

1 Instructions de sécurité et informations générales

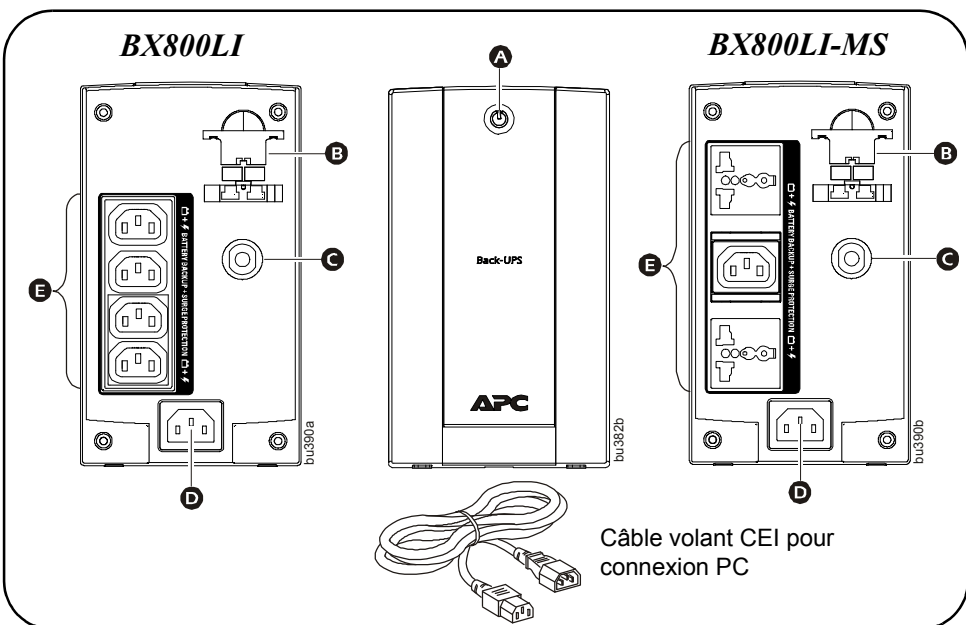


Inspectez le contenu du paquet à sa réception. Informez le transporteur et le revendeur si vous constatez des dommages. Veuillez lire les rappels suivants avant d'installer l'onduleur.

- L'onduleur est conçu uniquement pour un usage intérieur.
- Branchez directement le câble d'alimentation de l'onduleur dans la prise murale. N'utilisez pas de parasurtenseur ou de rallonge.
- Lorsque la mise à la terre ne peut être vérifiée, déconnectez l'équipement de la prise secteur avant l'installation ou la connexion à d'autres équipements. Rebranchez le cordon d'alimentation après avoir effectué toutes les connexions.
- L'entretien des batteries doit être effectué uniquement par l'assistance technique de Schneider Electric IT (SEIT).
 - Lors du remplacement de la batterie, l'onduleur doit être mis hors tension et son entrée d'alimentation CA doit être débranchée.
 - Ne jetez pas de batteries dans un feu. Les batteries pourraient exploser.
 - N'ouvrez pas et n'altérez pas physiquement les batteries. Elles contiennent un électrolyte toxique et dangereux pour les yeux et la peau.
 - Pour éviter toute blessure due à l'énergie électrique, retirez les montres et les bijoux tels que les bagues lors du remplacement des batteries. Utilisez des outils dotés d'un manche isolé.
 - Remplacez toute batterie par un modèle portant le même numéro de référence et du même type que dans l'appareil d'origine.

3 Fonctionnalités

- A** Bouton d'alimentation
- B** Connecteur de batterie
- C** Disjoncteur
- D** Prise d'alimentation secteur
- E** Prises de la batterie de secours + de la protection contre les surtensions



5 Caractéristiques de fonctionnement

Régulation automatique de tension

Le système de régulation automatique de tension augmente/réduit la tension secteur lorsqu'elle descend en dessous/dépasse les niveaux de sécurité. Ceci permet à l'équipement branché à l'unité de fonctionner lors de conditions de tension basse/élevée en préservant l'alimentation de la batterie en cas de coupure de courant. L'onduleur Back-UPS passe en mode d'alimentation sur batterie si la tension d'entrée est trop basse/élevée pour que le système de régulation automatique de tension puisse la compenser ou si l'alimentation secteur est instable. Si l'onduleur passe trop souvent ou pas assez en mode d'alimentation sur batterie, réglez la valeur seuil de la tension et la sensibilité :

1. Vérifiez que l'onduleur Back-UPS est hors tension. Branchez-le sur l'alimentation secteur.
2. Appuyez sur le bouton MARCHE/ARRÊT et maintenez-le enfoncé jusqu'à ce que le témoin clignote de façon répétée. L'unité est maintenant en mode Programme.
3. Relâchez le bouton. Le témoin indique le réglage du courant en clignotant une, deux ou trois fois par secondes et est accompagné de bips sonores.
4. Si le bouton n'est pas enfoncé dans les cinq secondes, l'onduleur Back-UPS quitte le mode Programme.

Arrêt en l'absence de charge

Si l'onduleur fonctionne sur batterie et détecte que l'équipement relié consomme moins de 15 W d'énergie en plus de 15 minutes, il s'éteint pour économiser l'énergie. Lorsque l'onduleur est reconnecté à l'alimentation secteur, il se remet automatiquement sous tension.

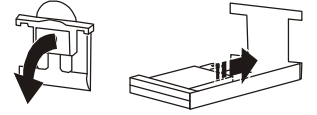
| Clignotement du voyant | Indicateur sonore | Paramètres de sensibilité à la tension | Plage de tension d'entrée | Arrêt en l'absence de charge | Description |
|------------------------|--------------------|--|---------------------------|------------------------------|--|
| Une fois par seconde | Aucun | Bas | 140-300 | Désactivé | L'onduleur Back-UPS bascule moins fréquemment en mode d'alimentation sur batterie. |
| Une fois par seconde | 4 bips par seconde | Bas | 140-300 | Activé | L'onduleur Back-UPS bascule moins fréquemment en mode d'alimentation sur batterie. |
| Deux fois par seconde | Aucun | Moyen | 140-300 | Désactivé | Utilisez ce réglage lorsque l'alimentation d'entrée secteur est normale, sans fluctuation de la tension. |
| Deux fois par seconde | 4 bips par seconde | Moyen (valeur par défaut) | 140-300 | Activé | Utilisez ce réglage lorsque l'alimentation d'entrée secteur est normale, sans fluctuation de la tension. |
| Trois fois par seconde | Aucun | Elevé | 150-290 | Désactivé | L'onduleur Back-UPS bascule en mode d'alimentation sur batterie à la moindre fluctuation de tension. |
| Trois fois par seconde | 4 bips par seconde | Elevé | 150-290 | Activé | L'onduleur Back-UPS bascule en mode d'alimentation sur batterie à la moindre fluctuation de tension. |

Dépannage et réparations

1. Si le problème persiste, contactez le service clientèle de Schneider Electric IT (SEIT) via le site web de Schneider Electric, www.apc.com.
 - a. Notez le numéro de modèle, le numéro de série et la date d'achat. Vous trouverez les numéros de modèle et de série sur le panneau arrière de l'onduleur et sur l'écran LCD (selon modèle).
 - b. Appelez l'assistance clients de SEIT : un technicien tentera de résoudre le problème par téléphone. Si ce n'est pas possible, le technicien vous attribuera un numéro RMA (retour de produits défectueux).
 - c. Si l'onduleur est sous garantie, les réparations sont gratuites.
 - d. Les procédures de réparation et de retour peuvent varier selon les pays. Veuillez consulter le site Web de Schneider Electric pour vérifier les instructions spécifiques à votre pays.
2. Préparez-vous à résoudre le problème au téléphone. En cas d'échec, et si l'unité est toujours sous garantie, le représentant de l'assistance technique fournira toutes les informations nécessaires pour envoyer l'appareil pour remplacement.

2 Connexion de la batterie

1. Branchez la batterie en tirant la poignée du connecteur de batterie vers le bas, puis en la poussant dans l'onduleur.
2. Remplacez le cordon d'entrée du PC par le câble volant CEI fourni et utilisez le cordon d'entrée du PC pour raccorder l'onduleur.



- Remarque :** Le BX800LI-MS est livré avec un cordon d'alimentation supplémentaire pour branchement à une prise murale.
3. Appuyez sur le bouton MARCHE/ARRÊT pour mettre l'onduleur sous tension. Le témoin vert « Sous tension » confirme que le Back-UPS est allumé et prêt à fournir une protection.

Le Back-UPS doit être rechargé pendant au moins 10 heures pour assurer une durée de fonctionnement suffisante. L'onduleur se recharge dès lors qu'il est connecté à une prise secteur, qu'il soit sous tension ou non.

4 Voyants d'état

| Voyant | Alarme sonore | État |
|------------------------------------|--------------------------------|---|
| Activé | Éteint | En ligne : l'onduleur Back-UPS fournit l'équipement relié en alimentation secteur. |
| | Bip continu | Surcharge en ligne : la puissance consommée par l'équipement relié est supérieure à la capacité de l'onduleur. Débranchez des équipements. |
| | Bips répétés | Surchauffe : l'onduleur est en surchauffe et va s'éteindre si la température n'est pas abaissée. Débranchez certains des équipements reliés. |
| Activé (éteint pendant les 4 bips) | 4 bips toutes les 30 secondes | Sur batterie : l'onduleur Back-UPS est alimenté par batterie. |
| | Clignotant | Bips rapides (toutes les demi-secondes) |
| Bip continu | | Batterie défectueuse : la batterie doit être rechargée ou est arrivée en fin de vie. |
| Alerte toutes les 2 secondes | | Avertissement chargeur : l'onduleur Back-UPS a rencontré un problème interne mais continue d'alimenter l'équipement relié. Contacter l'assistance technique de Schneider Electric IT (SEIT) |
| Éteint | Bip bref toutes les 4 secondes | Arrêt batterie faible : en mode batterie, la batterie s'est presque complètement déchargée et l'onduleur doit être alimenté par le secteur pour repasser en mode normal. |
| | Bip continu | Surcharge sur batterie : l'alimentation fournie par la batterie de l'onduleur Back-UPS est insuffisante pour alimenter l'équipement relié. Débranchez les équipements un par un pour résoudre le problème de surcharge. Si le problème persiste, contactez l'assistance technique de SEIT. |
| | Bip continu | Défaut chargeur : l'onduleur Back-UPS a un problème interne. L'entrée secteur CA est présente mais n'alimente pas la charge. Contacter l'assistance technique de SEIT |
| | Bip long toutes les 4 secondes | Protection contre la surchauffe - L'onduleur Back-UPS est en surchauffe et s'est éteint. Débranchez les équipements connectés un par un ou attendez quelques heures que le système ait refroidi. |

6 Caractéristiques

| | Valeur | BX800LI | BX800LI-MS |
|-----------------------------------|--|--|------------|
| Entrée | Tension / Fréquence | 220 - 240 V CA | |
| | Fréquence | 50/60 Hz ± 3 Hz (auto-détection) | |
| | Valeur seuil pour la baisse de tension | 140 V CA, typique | |
| | Valeur seuil pour la surtension | 300 V CA, typique | |
| Sortie | Capacité de l'onduleur (totale) | 800 VA / 415 W | |
| | Tension sur batterie | 230 V CA RMS | |
| | Fréquence sur batterie | 50/60 Hz ± 1 Hz | |
| | Temps de transfert | 4 ms standard | |
| Protection | Entrée CA | Disjoncteur à réarmement | |
| Batterie | Type (sans entretien, plomb-acide) | 12V, 7,2 AH | |
| | Durée de vie moyenne | En règle générale, une batterie dure entre trois et cinq ans. Les facteurs environnementaux influencent la durée de vie des batteries. Sa durée de vie est raccourcie en cas de températures élevées, de forte humidité, d'une mauvaise alimentation secteur ou de décharges fréquentes de courte durée. La batterie de l'onduleur Back-UPS BX800LI Series ne peut pas être remplacée par l'utilisateur. Contactez l'assistance technique de SEIT pour obtenir la liste des centres d'entretien agréés les plus proches. | |
| | Durée de recharge moyenne | 6 heures | |
| Caractéristiques physiques | Poids net | 6,2 kg | 6,5 kg. |
| | Dimensions (H x l x P) | 19,9 cm x 11,5 cm x 25,6 cm | |

Garantie

Enregistrez votre produit en ligne. <http://warranty.apc.com>

La garantie standard est de deux (2) ans à compter de la date d'achat. La procédure standard de SEIT consiste à remplacer l'onduleur d'origine par un onduleur reconditionné en usine. Les clients souhaitant récupérer l'onduleur d'origine réparé dans le cadre d'un programme d'échange défini doivent en faire la demande la première fois qu'ils contactent un représentant de l'assistance technique de SEIT. SEIT renverra dans ce cas l'onduleur de rechange après réception de l'onduleur défectueux par le service de réparation ou en échange d'un numéro de carte de crédit valide. Le renvoi de l'appareil à SEIT est à la charge du client. SEIT se charge des frais de transport de fret terrestre associés à l'envoi de l'unité de rechange au client.

Assistance clientèle mondiale d'APC by Schneider Electric

Pour en savoir plus sur l'assistance client spécifique à un pays, consultez le site web de APC by Schneider Electric, www.apc.com.