

## 英飞配电模块线缆扩展器

### 安装说明

#### 概述

英飞配电模块 (PDM) 线缆扩展器可扩展 PDM 线缆的长度。由于机架或机柜可能需要从原始安装位置移到离 PDM 更远的位置，因此本产品提供有多种长度、额定值和连接器类型以便于连接这些设备。APC 提供的线缆扩展器长度范围为 1.2 米 (3.9 英尺) 到 9.7 米 (31.8 英尺)，增量为 0.6 米 (2 英尺)。扩展器一端配有 IEC 309 插头，另一端配有 IEC 309 插孔。



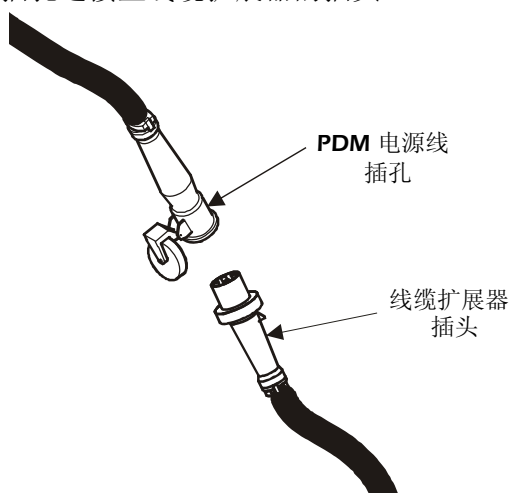
警告：本线缆扩展器仅可用于 400 V 英飞配电系统。切勿将它用于其他用途。

#### 如何安装 PDM 电源线

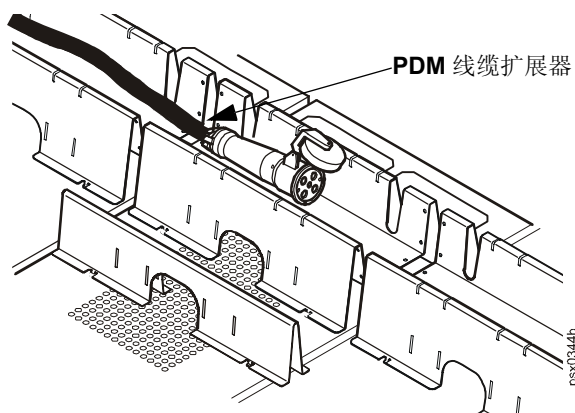


注：您无需切断 PDM 的电源即可将线缆扩展器连接至已有的 PDM 电源线。

- ① 将 PDM 电源线的插孔连接至线缆扩展器的插头。

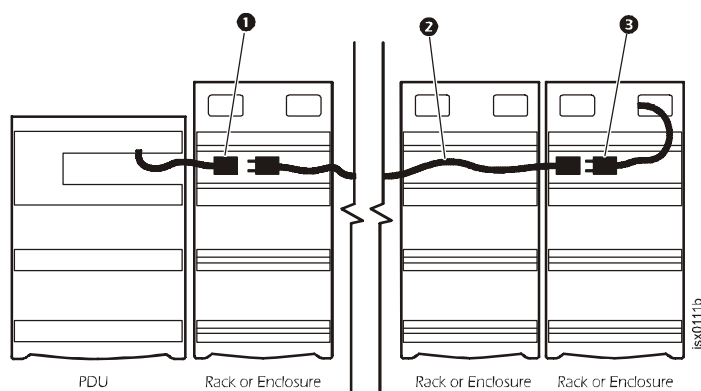


- ② 将所连接的线缆扩展器的插孔端穿过线缆槽，延伸至装有需要供电设备的机架或机柜。



- ③ 在机架或机柜处，将设备的插头连接至线缆扩展器的插孔。下图为线缆扩展器的整体线路图。如有可能，将连接的插头和插孔移至设备机架内，以便为线缆槽留出更多空间。

英飞系统 – 顶部视图



- ① PDM 电源线
- ② PDM 线缆扩展器
- ③ 从机架或机柜内部伸出的线缆

所有内容版权所有 2008 美国电力转换公司。保留所有权利。未经允许，不得复制全部或部分內容。APC、APC 徽标和英飞是美国电力转换公司的商标。所有其他商标、产品名称及公司名称是其各自所有者的财产，在此仅用于参考目的。

