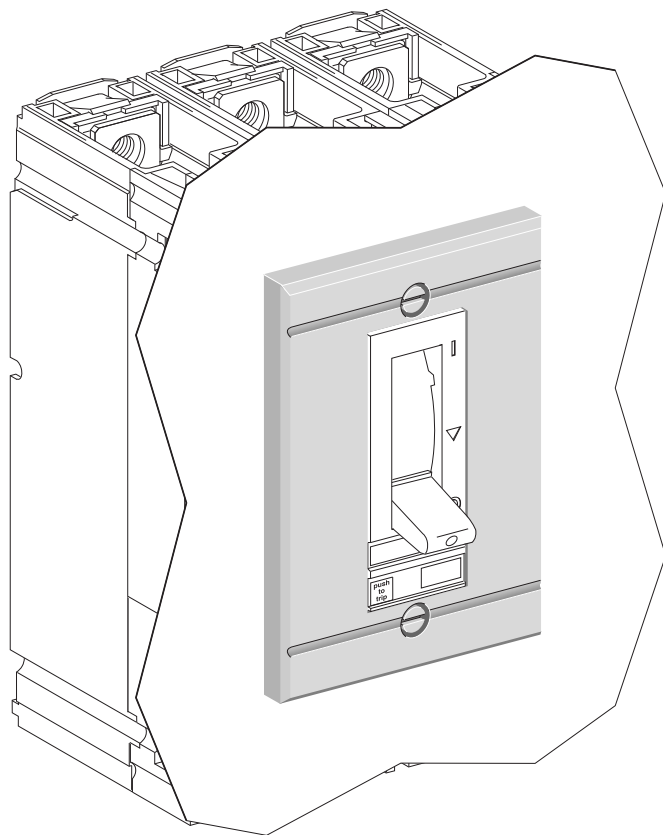


**Compact**  
**NS100/NS160/NS250**  
**NSF150/NSF250**  
**NS400/NS630**  
**NSJ400/NSJ600**

**cadre découpe de porte maneton**  
*door escutcheon for direct toggle*



Le fournisseur recevra 2 films:

- 1 pour le noir
- 1 pour la couleur.

Pour chaque modification ce document de gestion technique sera obligatoirement accompagné du ou des films concernés.

**Qualité du papier:**

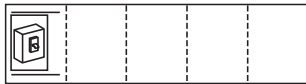
*90 grammes couché moderne, semi-mat 2 faces.*

**Impression OFFSET:**

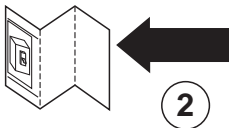
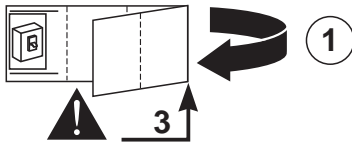
*caractères et traits, noir. couleur d'accompagnement,*

**orange Pantone 151.**

**FORMAT ouvert: 80 x 400**

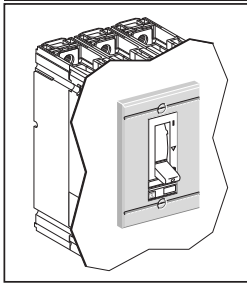


**FORMAT plié: 80 x 80**



<b>D</b>	01-09-99	Modifié cote C: 53 devient 56,5	JOUBERT		RANEA		
<b>C</b>	01-06-97	Ajouté texte juridique et mise à jour UL	CHAMPIER		RANEA		
<b>B</b>	15-01-94	Mise à jour / revision	CHAMPIER		RANEA		
<b>A</b>	15-03-93	Edition originale/First issue	CHAMPIER		RANEA		
<b>Ind. Index</b>	<b>Date Date</b>	<b>Modification/Modification</b>	<b>Nom Name</b>	<b>Visa Signature</b>	<b>Nom Name</b>	<b>Visa Signature</b>	<b>Archivage Micro-filmed</b>
			Préparé par/Drawn by		Vérifié par/Checked by		
<b>Echelle Scale</b>	0,65		<b>Appareil/Device or equipment</b>				<b>BC</b>
			NS100 → 630, NSF150-250, NSJ400-600				
<b>Unité/Issued by</b>	PACT		<b>Ensemble/Assembly</b>				<b>AD</b>
			cadre découpe de porte maneton				
<b>Code de diffusion Distribution code</b>			<b>Pièce/Part</b>				<b>Page/page</b>
			NOTICE PRODUIT				1 / 2
			<b>998217A</b>				

998 217AD



Compact  
NS100 → NS630  
NSF150-250  
NSJ400-600

cadre découpe  
de porte maneton  
door escutcheon  
for direct toggle

Le montage de ces matériels ne peut être effectué que par des professionnels. Le non respect des indications de la présente notice ne saurait engager la responsabilité du constructeur.  
The equipment shall be assembled only by qualified personnel. The manufacturer assumes no responsibility for damages resulting from the non-application or incorrect application of the instructions provided herein.

 MERLIN GERIN  
la maîtrise de l'énergie électrique

