



Metered Rack Power Distribution Unit (AP8830, AP8830J)

Overview

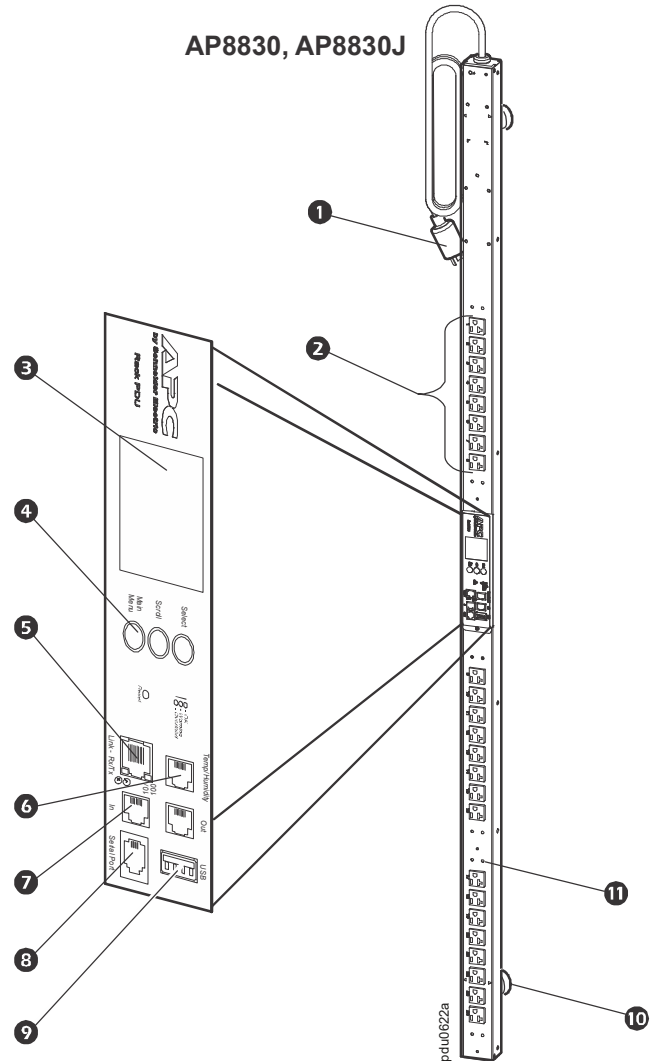
The APC Metered Rack Power Distribution Unit (PDU) distributes power to devices in the rack. It has a sensor that measures the current that it and its attached devices use. It can be monitored through Web, Telnet, SNMP, SSH, or EcoStruxure™ interfaces.

Outlets: The Rack PDU has twenty-four (24) 5-20R outlets **2**. Threaded mounting holes **11** are located at either end of each bank of 5-20R outlets to enable attachment of cord retainers (not provided).

Display interface: The liquid crystal display (LCD) **3** and input buttons **4** allow you to monitor current, power, and voltage measurements of the Rack PDU. Local communication can be established through the serial port **8**, and remote communication through the network port **5**. The USB **9** and Communication **7** ports enable data transfer for future expansion options. The environmental sensor port **6** allows for monitoring of the temperature and humidity of the room or enclosure.

Power cord: The 3.0 m (10 ft) power cord terminates with a NEMA L5-20P connector **1**.

Toolless mounting: The Rack PDU has two toolless mounting pegs **10** for 0U mounting capability in a rack or enclosure.



Specifications

	AP8830	AP8830J
Electrical		
Acceptable input voltage	100–120 VAC	
Maximum input current (phase)	16A (UL)	20A (PSE)
Input frequency	50/60 Hz	
Input connection	NEMA L5-20P	
Input power	1.92 kW	2.0 kW
Output voltage	100–120 VAC	
Maximum output current (outlet)	16A (UL) (5-20R)	20A (PSE) (5-20R)
Maximum output current (phase)	N/A	
Maximum input current (bank)	N/A	
Output connections	Twenty-four (24) 5-20R	
Overload protection (internal)	N/A	
Physical		
Dimensions (H x W x D) (depth does not include toolless pegs)	179.1 x 5.6 x 4.4 cm (70.5 x 2.2 x 1.7 in)	
Power cord length	3 m (10 ft)	
Shipping dimensions (H x W x D)	192.4 x 16.2 x 10.7 cm (79 x 6.5 x 4.26 in)	
Weight/shipping weight	5.6 kg (12.3 lb) / 7.4 kg (16.28 lb)	
Environmental		
Maximum elevation (above MSL) Operating/Storage	0–3048 m (0–10,000 ft) / 0–15240 m (0–50,000 ft)	
Temperature Operating/Storage	–5 to 60 °C (23 to 140 °F) / –25 to 65 °C (–13 to 149 °F)	
Humidity Operating/Storage	5–95% RH, non-condensing	
Compliance		
EMC verification	FCC Part 15, ICES-003	J55022(H22)
Safety verification	UL, CUL	PSE



Metered Rack-mount Power Distribution Unit (AP8830、AP8830J)

概要

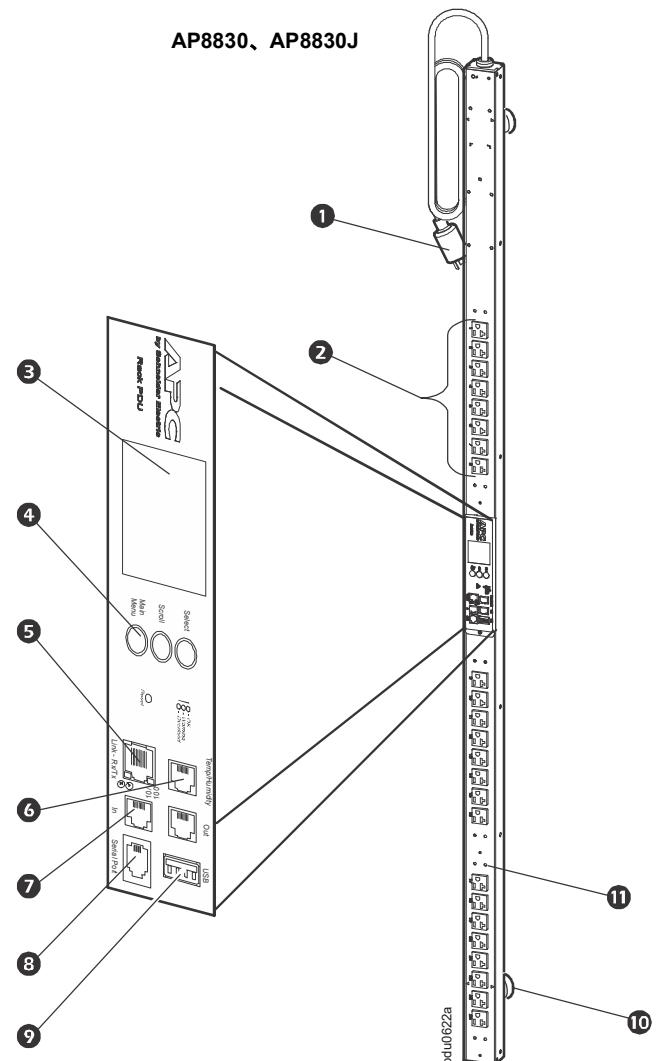
APC製のMetered Rack-mount PDUはラック内の装置に電源を分電します。このPDUは、PDU本体と装着された装置の電流を計測するセンサーを備えています。PDUは、Web、Telnet、SNMP、SSH、EcoStruxure™インターフェイスで監視できます。

コンセント: ラック用PDUは、5-20Rコンセント②を24個搭載しています。ネジ山付き取り付け穴①は、5-20Rコンセントの各バンクの一端にあり、コードリテーナ（付属していません）を取り付けることができます。

ディスプレイインターフェイス: 液晶ディスプレイ(LCD)③および入力ボタン④により、Rack-mount PDUの電流、電力、電圧測定をモニタリングできます。シリアルポート⑤からローカル通信を、ネットワークポート⑥からリモート通信を確立することができます。USB⑧ポートと通信⑦ポートから今後拡張して使用する際のデータ通信を行うことができます。環境センサポート⑨から室内やラックの温度や湿度をモニタリングできます。

電源コード: 3.0 m (10フィート) 電源コードは、NEMA L5-20Pコネクタ①で端末処理されています。

金具を使わない取付: Rack-mount PDUには、ラック内にユニットスペースなし (0 U) で取付可能なツールレスペグ⑩が2個付属しています。



仕様

AP8830

AP8830J

電源システムの仕様

許容入力電圧	100-120 VAC	
最大入力電流合計(相)	16A (UL)	20A (PSE)
入力周波数	50/60 Hz	
入力接続	NEMA L5-20P	
入力電源	1.92 kW	2.0 kW
出力電圧	100-120 VAC	
最大出力電流 (コンセント)	16A (UL) (5-20R)	20A (PSE) (5-20R)
最大出力電流合計(相)	N/A	
最大入力電流(バンク)	N/A	
出力接続	24 個の 5-20R	
過負荷保護 (内部)	N/A	

寸法・質量

サイズ (H×W×D) (奥行はツールレスベグを含まず)	179.1×5.6×4.4 cm (70.5×2.2×1.7 インチ)	
電源コード長さ	3 m (10 フィート)	
梱包寸法 (H×W×D)	192.4×16.2×10.7 cm (79×6.5×4.26 インチ)	
質量/梱包時質量	5.6 kg (12.3 lb) / 7.4 kg (16.28 lb)	

周辺環境

最大高度 (平均海水面以上) 作動時 / 保管時	0 ~ 3048 m (0 ~ 10,000 フィート) / 0 ~ 15240 m (0 ~ 50,000 フィート)	
温度 作動時 / 保管時	-5 ~ 60 °C (23 ~ 140 °F) / -25 ~ 65 °C (-13 ~ 149 11/2021°F)	
湿度 作動時 / 保管時	相対湿度 5 ~ 95%、結露のないこと	

準拠規格

EMC検証	FCC Part 15, ICES-003	J55022(H22)
安全性検証	UL、CUL	PSE