

APC®

by Schneider Electric

Metered Rack Power Distribution Unit (AP8881)

Overview and Specifications

Übersicht und technische Daten

Información general y especificaciones

Présentation et caractéristiques techniques

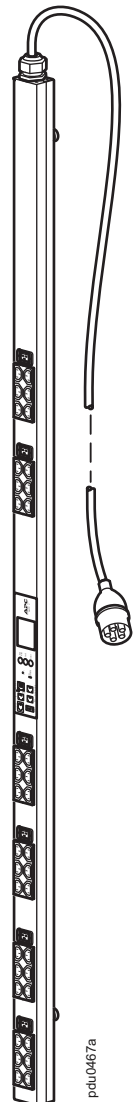
Panoramica e specifiche

Visão geral e especificações

Przegląd i specyfikacja

Описание и характеристики

Genel Bakış ve Teknik Özellikler



Overview

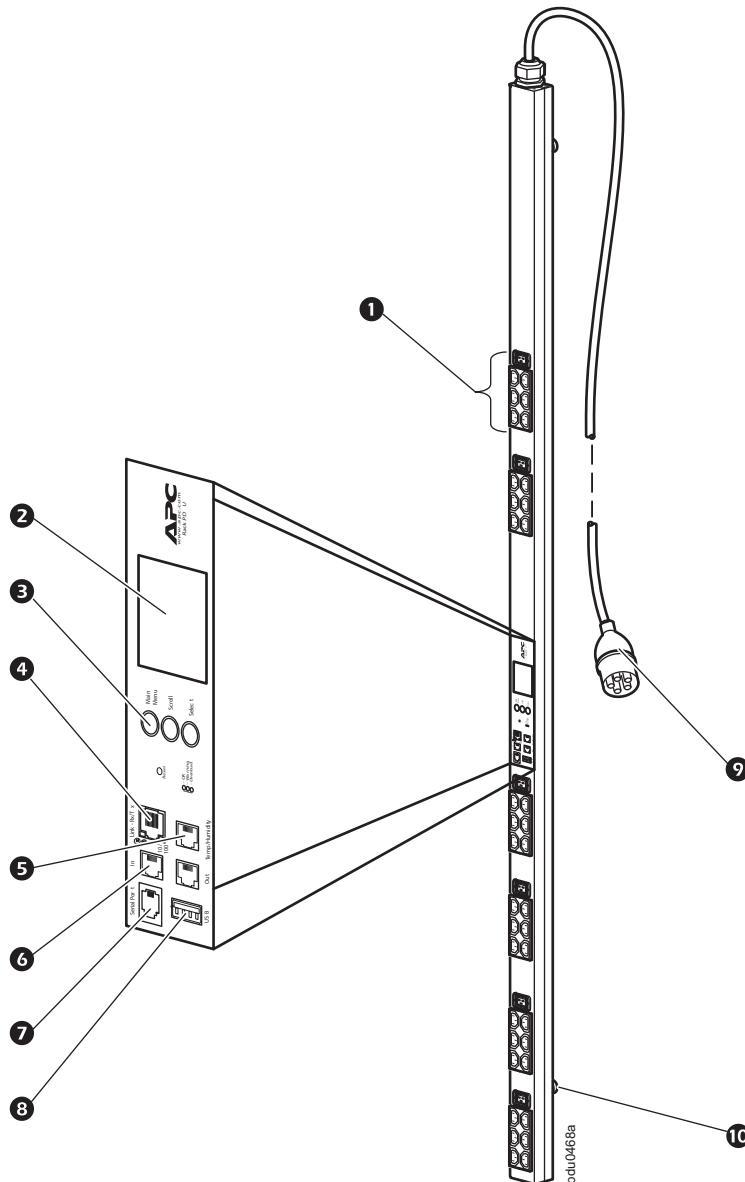
The APC by Schneider Electric Metered Rack Power Distribution Unit (PDU) distributes power to devices in the rack. It has a sensor that measures the current that it and its attached devices use. It can be monitored through Web, Telnet, SNMP, SSH, or EcoStruxure™ IT Expert interfaces.

Outlets. The Rack PDU has thirty-six (36) IEC-320-C13 and six (6) IEC-320-C19 locking outlets **1**. (The locking feature is compatible with APC locking input cords and APC locking jumper cords.)

Display interface. The liquid crystal display (LCD) **2** and input buttons **3** allow you to monitor current, power, and voltage measurements of the Rack PDU. Local communication can be established through the serial port **7**, and remote communication through the network port **4**. The USB **8** and CAN **6** ports enable data transfer and communication for future expansion options. The environmental sensor port **5** allows for monitoring of the temperature and humidity of the room or enclosure.

Power cord. The 2-m (6.0-ft) power cord terminates with a 16 A, 5-pin IEC-309 connector **9**.

Toolless mounting. The Rack PDU has two toolless mounting pegs **10** for 0 U mounting capability in a rack or enclosure.



Specifications

Electrical

Acceptable input voltage	220–240 VAC 3W+N+PE
Maximum input current (phase)	16 A
Input frequency	50/60 Hz
Input connection	16 A, 5-pin IEC-309
Input power	11.5 kVA UL 11.0 kVA UL-EU, CE
Output voltage	220–240 VAC
Maximum output current (outlet)	IEC-320-C13: 12 A; IEC-320-C19: 16 A UL (derated) IEC-320-C13: 10 A; IEC-320-C19: 16 A VDE
Maximum output current (phase)	16 A
Output connections	Thirty-six (36) IEC-320-C13; six (6) IEC-320-C19

Physical

Dimensions (H x W x D) (depth does not include toolless pegs)	177.8 x 5.6 x 4.4 cm (70.5 x 2.2 x 1.7 in)
Power cord length	2 m (6.0 ft)
Shipping dimensions (H x W x D)	192.4 x 16.2 x 10.7 cm (75.8 x 6.4 x 4.2 in)
Weight/shipping weight	6.2 kg (13.6 lb) / 8.1 kg (17.8 lb)

Environmental

Maximum elevation (above MSL) Operating/Storage	0–3 000 m (0–10,000 ft) / 0–15 000 m (0–50,000 ft)
Temperature Operating/Storage	–5 to 45°C (23 to 115°F) / –25 to 65°C (–13 to 149°F)
Humidity Operating/Storage	5–95% RH, non-condensing

Compliance

EMC verification	FCC part 15, ICES-003, EN 55032, EN 55035, EN 61000-3-2, EN 61000-3-3, AS/NZS CISPR 32
Safety verification	cULus-EU, CE, EAC, RCM, CMIM, KC

Customer support and warranty information is available at the APC website, www.apc.com.

© 2021 APC by Schneider Electric. APC, the APC logo, and EcoStruxure are trademarks of Schneider Electric SE or its subsidiaries. All other brands may be trademarks of their respective owners.

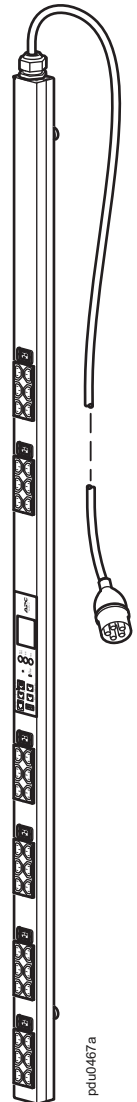
990-3440A
01/2021

APC[®]

by **Schneider Electric**

Metered Rack-Stromverteilerleiste (AP8881)

Übersicht und technische Daten



pd100467/a

Übersicht

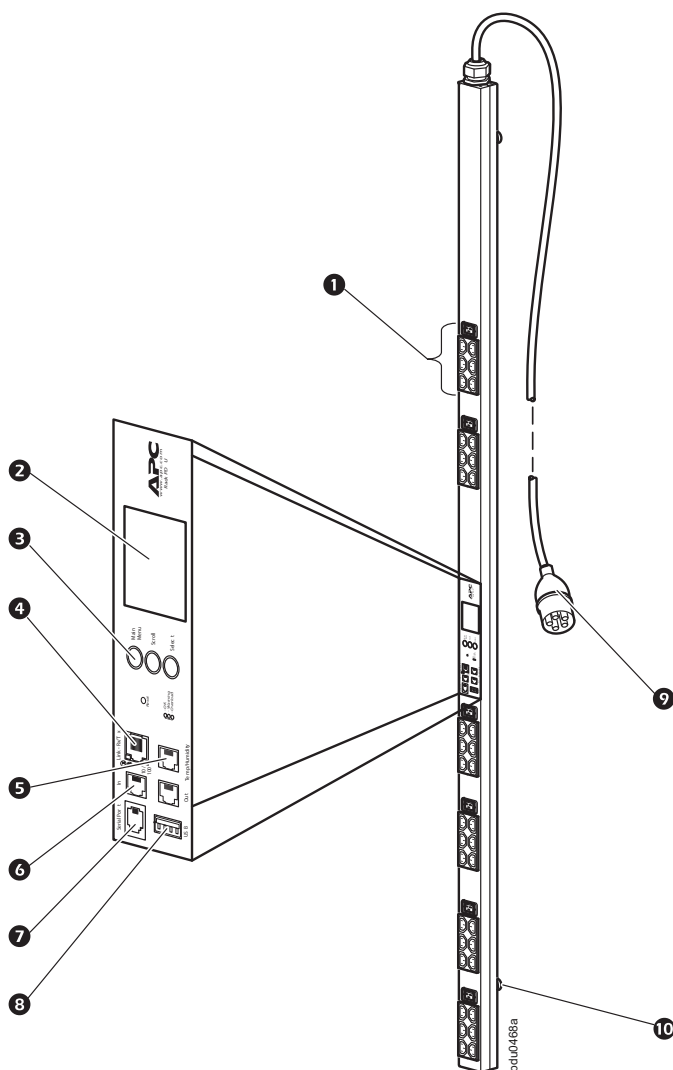
Die Metered Rack PDU (überwachte Stromverteilerleiste) von APC by Schneider Electric verteilt Strom an die im Rack befindlichen Geräte. Sie verfügt über einen Sensor, der den internen und den von angeschlossenen Geräten verbrauchten Strom misst. Die Einheit kann über eine Web-Schnittstelle sowie über Telnet, SNMP, SSH oder EcoStruxure™ IT Expert überwacht werden.

Steckdosen. Die Rack PDU verfügt über absperrbare Stromausgänge, und zwar sechsunddreißig (36) vom Typ IEC-320-C13 und sechs (6) vom Typ IEC-320-C19 **1**. (Die Absperrfunktion ist zu verriegelbaren Eingangstromkabeln von APC sowie zu verriegelbaren Überbrückungskabeln von APC kompatibel.)

Anzeige. Die LCD-Anzeige **2** und die Bedientasten **3** ermöglichen die Überwachung der gemessenen Stromstärke, Leistung und Spannung der Rack PDU. Für den lokalen Datenaustausch steht ein serieller Anschluss **7** zur Verfügung; der Datenaustausch per Fernzugriff ist über einen Netzwerkanschluss **4** möglich. Über den USB- **8** und den CAN-Anschluss **6** ist ein Datenaustausch mit späteren Erweiterungsoptionen möglich. Über den Umgebungssensorenanschluss **5** kann die Temperatur oder die Luftfeuchtigkeit im Raum oder Gehäuse überwacht werden.

Netzkabel. Das 2 m (6,0 Fuß) lange Netzkabel verfügt an einem Ende über einen Anschluss vom Typ IEC-309 (16 A, 5-polig) **9**.

Montage ohne Werkzeuge. Die Rack PDU verfügt über zwei Montagestifte für den werkzeuglosen Einbau **10** in ein Rack oder Gehäuse (0 HE).



Technische Daten

Elektrische Daten

Zulässige Eingangsspannung	220–240 VAC 3W+N+PE
Maximaler Eingangsstrom (Phase)	16 A
Eingangsfrequenz	50/60 Hz
Eingangsanschluss	IEC-309 - 16 A, 5-polig
Stromeingang	11.5 kVA UL 11.0 kVA UL-EU, CE
Ausgangsspannung	220–240 VAC
Maximaler Ausgangsstrom (Steckdosen)	IEC-320-C13: 12 A; IEC-320-C19: 16 A UL (unterbelastet) IEC-320-C13: 10 A; IEC-320-C19: 16 A VDE
Maximaler Ausgangsstrom (Phase)	16 A
Ausgangsanschlüsse	Sechsenddreißig (36) IEC-320-C13; sechs (6) IEC-320-C19

Maße und Gewichte

Abmessungen (H x B x T) (Tiefe ohne Montageschrauben für werkzeuglosen Einbau)	177,8 x 5,6 x 4,4 cm (70,5 x 2,2 x 1,7 Zoll)
Länge des Netzkabels	2 m (6,0 Fuß)
Versandabmessungen (H x B x T)	192,4 x 16,2 x 10,7 cm (75,8 x 6,4 x 4,2 Zoll)
Gewicht / Versandgewicht	6,2 kg (13,6 lb) / 8,1 kg (17,8 lb)

Umgebungsbedingungen

Maximale Höhe (über dem Meeresspiegel) Betrieb / Lagerung	0–3000 m (0–10.000 Fuß) / 0–15.000 m (0–50.000 Fuß)
Temperatur Betrieb / Lagerung	–5 bis 45 °C (23 bis 115 °F) / –25 bis 65 °C (–13 bis 149 °F)
Luftfeuchtigkeit Betrieb / Lagerung	5–95% RH, keine Kondensation

Konformität

EMC	FCC teil 15, ICES-003, EN 55032, EN 55035, EN 61000-3-2, EN 61000-3-3, AS/NZS CISPR 32
Sicherheitsprüfung	cULus-EU, CE, EAC, RCM, CMIM, KC

Bei Fragen an den Kundendienst oder zur Abwicklung möglicher Garantiefälle informieren Sie sich bitte auf der Website von APC unter www.apc.com.

© 2021 APC by Schneider Electric. APC, das APC-Logo, und EcoStruxure sind Marken von Schneider Electric SE oder seiner Tochtergesellschaften. Alle anderen Marken können Eigentum ihrer jeweiligen Inhaber sein.

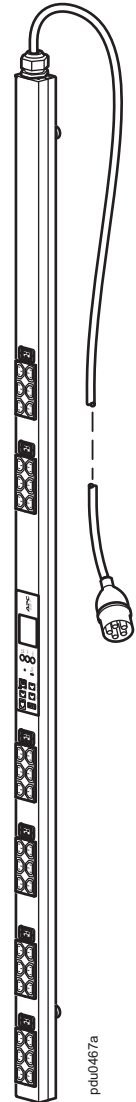
990-3440A
01/2021



by Schneider Electric

Metered Rack Power Distribution Unit (Unidad de distribución de alimentación de rack con medidor) (AP8881)

Información general y especificaciones



Información general

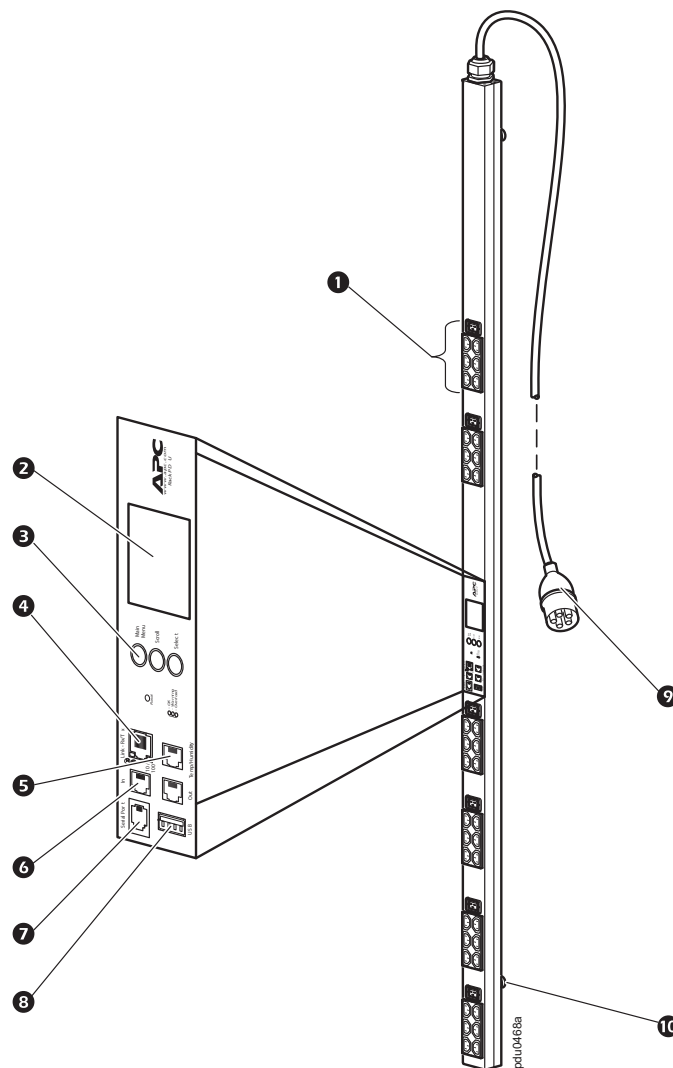
La Metered Rack Power Distribution Unit (PDU) de APC by Schneider Electric distribuye la alimentación a los dispositivos del rack. Dispone de un sensor que mide la corriente que usa la unidad y los dispositivos conectados a ella. La PDU se puede supervisar a través de una interfaz Web, Telnet, SNMP, SSH or EcoStruxure™ IT Expert.

Tomas de corriente. La PDU de rack cuenta con treinta y seis (36) tomas de corriente bloqueables IEC-320-C13 y seis (6) IEC-320-C19 **1**. (La característica de bloqueo es compatible con los cables de entrada bloqueables APC y los cables de puente bloqueables APC.)

Interfaz de pantalla. La pantalla de cristal líquido (LCD) **2** y los botones de entrada **3** le permiten supervisar las medidas de corriente, potencia y tensión de la PDU de rack. La comunicación local se puede establecer a través del puerto serie **7**, y la comunicación remota a través del puerto de red **4**. Los puertos USB **8** y CAN **6** posibilitan la transferencia de datos y la comunicación para futuras opciones de expansión. El puerto de sensor ambiental **5** permite la supervisión de la temperatura y la humedad de la sala o armario.

Cable de alimentación. El cable de alimentación tiene una longitud de 2 m (6,0 ft) y termina en un conector IEC-309 de 5 clavijas de 16 A **9**.

Montaje sin herramientas. La PDU de rack tiene dos clavijas de montaje sin herramientas **10** que permiten un montaje de 0 U en un rack o un armario.



Especificaciones

Eléctricas

Tensión de entrada aceptable	220–240 V de CA 3W+N+PE
Corriente máxima de entrada (fase)	16 A
Frecuencia de entrada	50/60 Hz
Conexión de entrada	IEC-309 de 5 clavijas de 16 A
Potencia de entrada	11.5 kVA UL 11.0 kVA UL-EU, CE
Tensión de salida	220–240 V de CA
Corriente máxima de salida (enchufe)	IEC-320-C13: 12 A; IEC-320-C19: 16 A UL (limitada) IEC-320-C13: 10 A; IEC-320-C19: 16 A VDE
Corriente máxima de salida (fase)	16 A
Conexiones de salida	Treinta y seis (36) IEC-320-C13; seis (6) IEC-320-C19

Físicas

Dimensiones (Alto x Ancho x Fondo) (el fondo no incluye las clavijas de montaje sin herramientas)	177,8 x 5,6 x 4,4 cm (70,5 x 2,2 x 1,7 pulg.)
Longitud del cable de alimentación	2 m (6,0 ft)
Dimensiones de salida de fábrica (Alto x Ancho x Fondo)	192,4 x 16,2 x 10,7 cm (75,8 x 6,4 x 4,2 pulg.)
Peso/Peso de salida de fábrica	6,2 kg (13,6 lb) / 8,1 kg (17,8 lb)

Ambientales

Altura máxima (sobre el nivel del mar) Funcionamiento/almacenamiento	0–3 000 m (0–10.000 ft) / 0–15 000 m (0–50.000 ft)
Temperatura Funcionamiento/almacenamiento	–5 a 45 °C (23 a 115 °F) / –25 a 65 °C (–13 a 149 °F)
Humedad Funcionamiento/almacenamiento	5–95% RH sin condensación

Cumplimiento

Verificación de EMC	FCC parte 15, ICES-003, EN 55032, EN 55035, EN 61000-3-2, EN 61000-3-3, AS/NZS CISPR 32
Verificación de seguridad	cULus-EU, CE, EAC, RCM, CMIM, KC

La información sobre asistencia al cliente y garantía está disponible en el sitio Web de APC, www.apc.com.

© 2021 APC de Schneider Electric. APC, el logo de APC y EcoStruxure son marcas comerciales de Schneider Electric SE o sus subsidiarias. Todas las demás marcas registradas pueden ser propiedad de sus respectivos dueños.

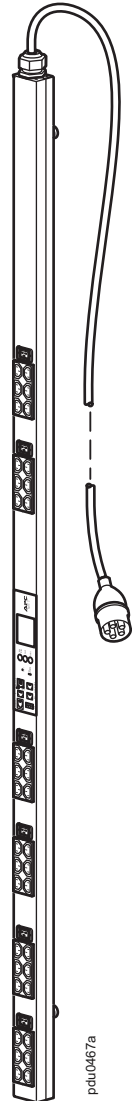
990-3440A
01/2021

APC[®]

by Schneider Electric

PDU à monter en rack avec compteur (AP8881)

Présentation et caractéristiques techniques



pdu0467a

Présentation

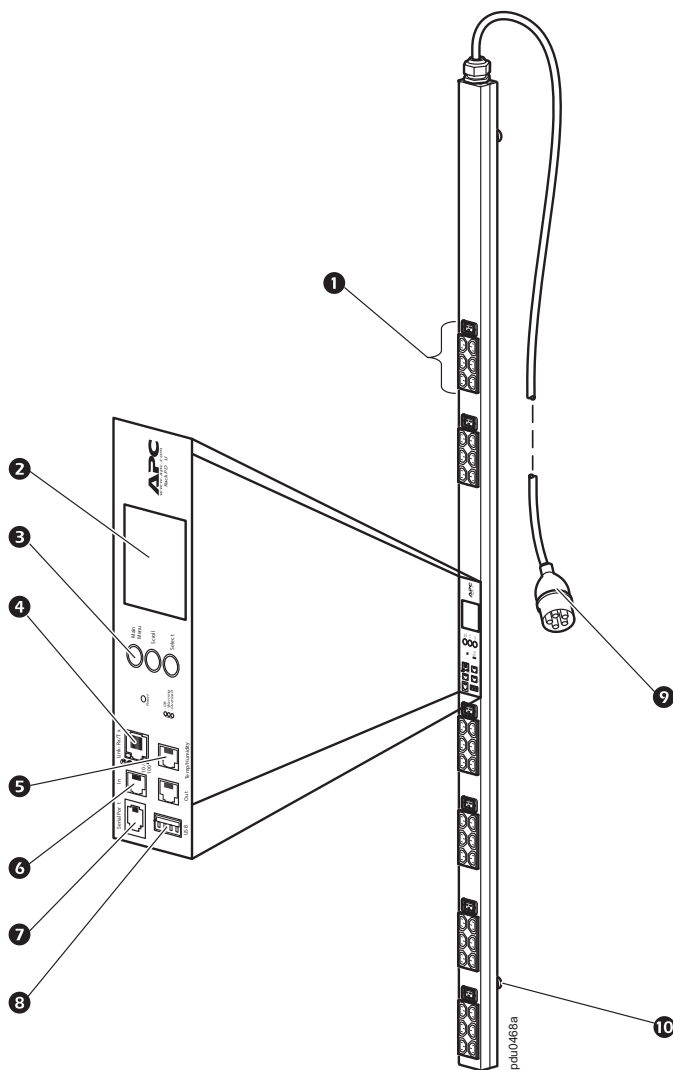
L'unité de distribution de l'alimentation (PDU) en rack avec compteur d'APC by Schneider Electric distribue l'alimentation aux dispositifs du rack. Elle est munie d'un capteur mesurant le courant utilisé par la PDU et les dispositifs reliés. Elle peut être contrôlée par l'intermédiaire d'interfaces Web, Telnet, SNMP, SSH ou de l'EcoStruxure™ IT Expert.

Prises. La PDU à monter en rack est dotée de trente-six (36) prises à verrouillage CEI-320-C13 et de six (6) prises à verrouillage CEI-320-C19 ❶ (la fonction de verrouillage est compatible avec les cordons d'entrée à verrouillage d'APC et les cordons d'alimentation à verrouillage d'APC).

Interface d'affichage. L'affichage à cristaux liquides (LCD) ❷ et les boutons d'entrée ❸ permettent de contrôler les mesures d'intensité, de puissance et de tension de la PDU en rack. La communication locale peut être établie par l'intermédiaire du port série ❷, la communication à distance par l'intermédiaire du port réseau ❹. Les ports USB ❸ et CAN ❺ permettent le transfert et la communication de données pour des options d'extension futures. Le port du capteur environnemental ❺ permet de contrôler la température et l'humidité de la salle ou de l'armoire.

Cordon d'alimentation. Le cordon d'alimentation de 2 m est muni à son extrémité d'un connecteur CEI-309 de 16 A à 5 broches ❹.

Montage sans outil. La PDU en rack comprend deux chevilles de montage sans outil ❿ pour une option de montage 0 U dans un rack ou une armoire.



Caractéristiques techniques

Circuit électrique

Tension d'entrée admissible	220–240 V c.a. 3W+N+PE
Intensité maximale en entrée (phase)	16 A
Fréquence d'entrée	50/60 Hz
Connexion d'entrée	CEI-309, 16 A, 5 broches
Puissance d'entrée	11.5 kVA UL 11.0 kVA UL-EU, CE
Tension de sortie	220–240 V c.a.
Intensité maximale en sortie (prise)	CEI-320-C13 : 12 A ; CEI-320-C19 : 16 A UL (déclassé) CEI-320-C13 : 10 A ; CEI-320-C19 : 16 A VDE
Intensité maximale en sortie (phase)	16 A
Connexions de sortie	Trente-six (36) CEI-320-C13 ; six (6) CEI-320-C19

Caractéristiques physiques

Dimensions (H x l x P) (la profondeur ne tient pas compte des chevilles sans outil)	177,8 x 5,6 x 4,4 cm
Longueur du cordon d'alimentation	2 m
Dimensions à l'expédition (H x l x P)	192,4 x 16,2 x 10,7 cm
Poids / Poids à l'expédition	6,2 kg / 8,1 kg

Caractéristiques environnementales

Altitude maximale (au-dessus du niveau de la mer) Fonctionnement / Stockage	0–3000 m / 0 à 15 000 m
Température Fonctionnement / Stockage	–5 à 45°C (23 à 115°F) / –25 à 65°C (–13 à 149°F)
Humidité Fonctionnement / Stockage	5–95% HR, sans condensation

Conformité

Compatibilité électromagnétique	FCC section 15, ICES-003, EN 55032, EN 55035, EN 61000-3-2, EN 61000-3-3, AS/NZS CISPR 32
Normes de sécurité	cULus-EU, CE, EAC, RCM, CMIM, KC

Pour obtenir des informations sur l'assistance et la garantie, les clients peuvent consulter le site Web d'APC à l'adresse www.apc.com.

© 2021 APC by Schneider Electric. APC, le logo APC et EcoStruxure sont des marques commerciales de Schneider Electric SE ou de ses filiales. Toutes les autres marques peuvent être des marques commerciales de leurs propriétaires respectifs.

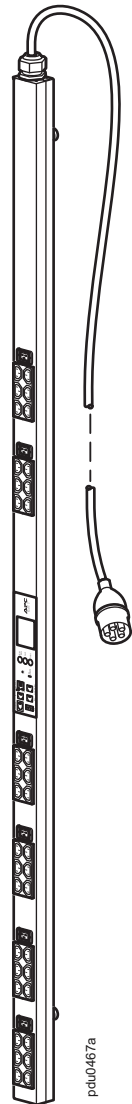
990-3440A
01/2021

APC[®]

by Schneider Electric

Unità di distribuzione dell'alimentazione in rack graduato (AP8881)

Panoramica e specifiche



Panoramica

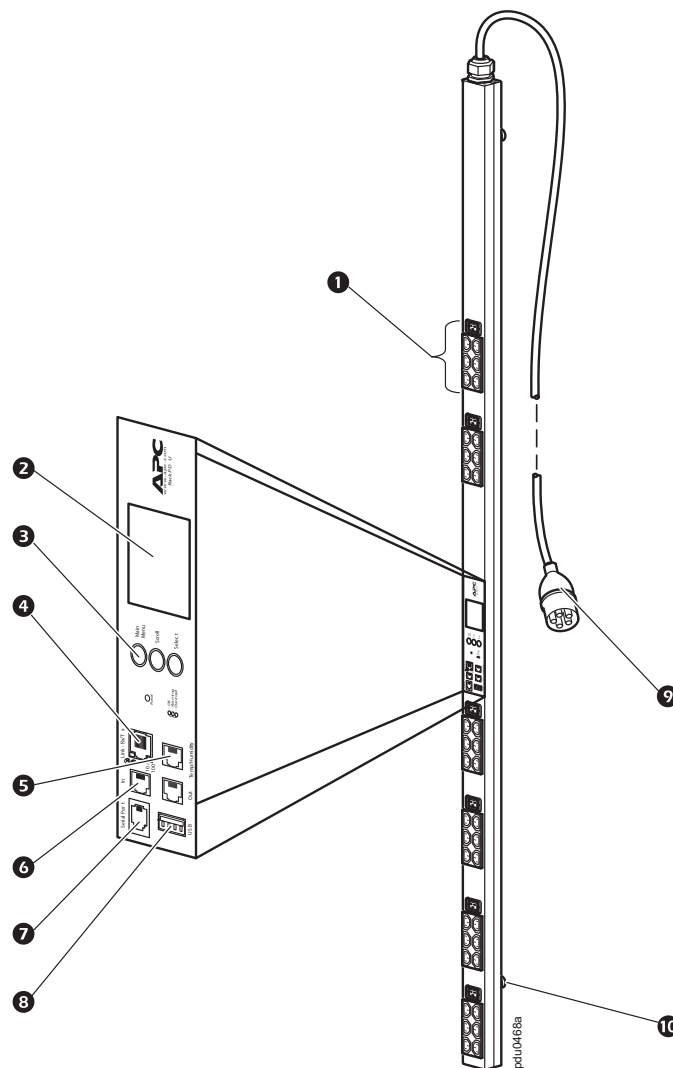
L'unità di distribuzione dell'alimentazione in rack graduato APC by Schneider Electric distribuisce l'alimentazione ai dispositivi nel rack. Dispone di un sensore che misura la corrente utilizzata sia dall'unità che dai dispositivi collegati. Può essere monitorata tramite interfacce web, Telnet, SNMP, SSH o EcoStruxure™ IT Expert.

Uscite. La PDU in rack dispone di 36 uscite IEC-320-C13 e 6 uscite di fissaggio IEC-320-C19 **1**. (La funzione di fissaggio è compatibile con i cavi di ingresso di fissaggio APC e con i cavi di accoppiamento di fissaggio APC.)

Interfaccia del display. Il display LCD **2** e i pulsanti di ingresso **3** consentono di monitorare le misurazioni di corrente, potenza e tensione della PDU in rack. È possibile stabilire la comunicazione a livello locale tramite la porta seriale **7** e la comunicazione remota tramite la porta di rete **4**. Le porte USB **8** e CAN **6** consentono il trasferimento di dati e la comunicazione per opzioni di espansione future. La porta del sensore ambientale **5** consente di eseguire il monitoraggio di temperatura e umidità della stanza o dell'armadietto.

Cavo di alimentazione. Il cavo di alimentazione da 2 m (6 piedi) termina con un connettore da 16 A, IEC-309 a 5 pin **9**.

Installazione senza utensili. La PDU in rack dispone di due pioli di sostegno che non richiedono l'uso di strumenti **10** per funzionalità di installazione 0 U in un rack o in un armadietto.



Specifiche

Caratteristiche elettriche

Tensione in ingresso accettabile	220–240 V c.a. 3W+N+PE
Corrente massima in ingresso (fase)	16 A
Frequenza in ingresso	50/60 Hz
Collegamento in ingresso	16 A, IEC-309 a 5 pin
Potenza in ingresso	11.5 kVA UL 11.0 kVA UL-EU, CE
Tensione di uscita	220–240 V c.a.
Massimo carico di corrente in uscita (uscita)	IEC-320-C13: 12 A; IEC-320-C19: 16 A UL (a potenza ridotta) IEC-320-C13: 10 A; IEC-320-C19: 16 A VDE
Massimo carico di corrente in uscita (fase)	16 A
Collegamenti in uscita	36 IEC-320-C13; 6 IEC-320-C19

Caratteristiche fisiche

Dimensioni (A x L x P) (la profondità non comprende i pioli)	177,8 x 5,6 x 4,4 cm (70,5 x 2,2 x 1,7 pollici)
Lunghezza del cavo di alimentazione	2 m (6 piedi)
Dimensioni con imballaggio (A x L x P)	192,4 x 16,2 x 10,7 cm (75,8 x 6,4 x 4,2 pollici)
Peso/peso con imballaggio	6,2 kg (13,6 libbre) / 8,1 kg (17,8 libbre)

Caratteristiche ambientali

Altezza massima (SLM) Di esercizio/Di stoccaggio	0–3.000 m (0–10.000 piedi) / 0–15.000 m (0–50.000 piedi)
Temperatura Di esercizio/Di stoccaggio	Da –5 a 45°C (da 23 a 115°F) / da –25 a 65°C (da –13 a 149°F)
Umidità Di esercizio/Di stoccaggio	5–95% umidità relativa senza condensa

Conformità

Verifiche EMC	FCC parte 15, ICES-003, EN 55032, EN 55035, EN 61000-3-2, EN 61000-3-3, AS/NZS CISPR 32
Verifiche di sicurezza	cULus-EU, CE, EAC, RCM, CMIM, KC

Le informazioni sull'assistenza clienti e sulla garanzia sono consultabili sul sito web di APC all'indirizzo www.apc.com.

© 2021 APC by Schneider Electric. APC, il logo APC ed EcoStruxure sono marchi commerciali di Schneider Electric SE o delle sue società controllate. Tutti gli altri marchi potrebbero appartenere ai rispettivi proprietari.

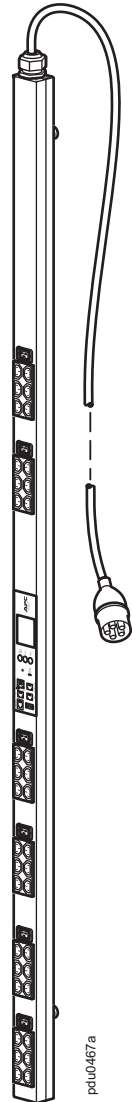
990-3440A
01/2021

APC[®]

by Schneider Electric

Unidade de distribuição de energia para rack com medição (AP8881)

Visão geral e especificações



Visão geral

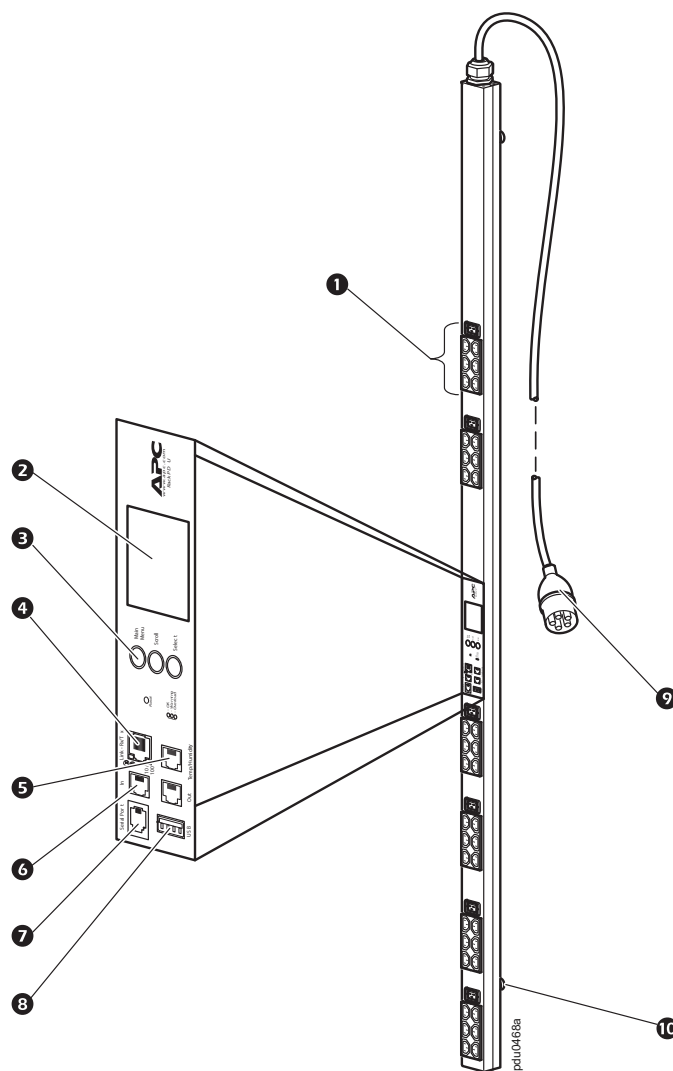
A unidade de distribuição de energia (PDU) para rack com medição da APC by Schneider Electric distribui energia para dispositivos no rack. Possui um sensor que mede a corrente usada por ela e por seus dispositivos conectados. Pode ser monitorada através da Web, Telnet, SNMP, SSH ou das interfaces do EcoStruxure™ IT Expert.

Tomadas. A PDU para rack possui 36 (trinta e seis) tomadas com trava IEC-320-C13 e 6 (seis) IEC-320-C19 **1**. (O recurso de travamento é compatível com os cabos de entrada com trava da APC e com os cabos jumper com trava da APC.)

Display. O display de cristal líquido (LCD) **2** e os botões de entrada **3** permitem monitorar medições de corrente, potência e tensão da PDU para rack. A comunicação local pode ser estabelecida através da porta serial **7** e a comunicação remota através da porta de rede **4**. As portas USB **8** e CAN **6** permitem a comunicação e a transferência de dados para futuras opções de expansão. A porta do sensor ambiental **5** permite o monitoramento de temperatura e umidade da sala ou do compartimento.

Cabo de energia. O conector de terminação do cabo de energia de 2 m é um IEC-309 de 16 A e 5 pinos **9**.

Montagem sem ferramentas. A PDU para rack possui dois prendedores para montagem sem ferramentas **10** que permitem a montagem 0 U em rack ou gabinete.



Especificações

Elétricas

Tensão de entrada aceitável	220–240 VCA 3W+N+PE
Corrente máxima de entrada (fase)	16 A
Frequência de entrada	50/60 Hz
Conexão de entrada	IEC-309 16 A, 5 pinos
Energia de entrada	11,5 kVA UL 11,0 kVA UL-EU, CE
Tensão de saída	220–240 VCA
Corrente máxima de saída (tomada)	IEC-320-C13: 12 A; IEC-320-C19: 16 A UL (reduzida à capacidade nominal) IEC-320-C13: 10 A; IEC-320-C19: 16 A VDE
Corrente máxima de saída (fase)	16 A
Conexões de saída	36 (trinta e seis) IEC-320-C13; 6 (seis) IEC-320-C19

Físicas

Dimensões (A x L x P) (a profundidade não inclui os prendedores para montagem sem ferramentas)	177,8 x 5,6 x 4,4 cm
Comprimento do cabo de energia	2 m
Dimensões para transporte (A x L x P)	192,4 x 16,2 x 10,7 cm
Peso/peso para transporte	6,2 kg / 8,1 kg

Ambientais

Altitude máxima (acima do nível médio do mar) Operação/armazenamento	0–3.000 m / 0 a 15.000 m
Temperatura Operação/armazenamento	–5 a 45°C / –25 a 65°C
Umidade Operação/armazenamento	5–95% Umidade relativa, não condensante

Conformidade

Verificação EMC	FCC parte 15, ICES-003, EN 55032, EN 55035, EN 61000-3-2, EN 61000-3-3, AS/NZS CISPR 32
Verificação de segurança	cULus-EU, CE, EAC, RCM, CMIM, KC

Informações sobre o Serviço de Atendimento ao Cliente e sobre garantia estão disponíveis no site da Web da APC, www.apc.com.

© 2021 APC by Schneider Electric. A APC, o logo da APC e a EcoStruxure são marcas comerciais da Schneider Electric SE ou suas subsidiárias. Todas as demais marcas podem ser marcas comerciais de seus respectivos donos.

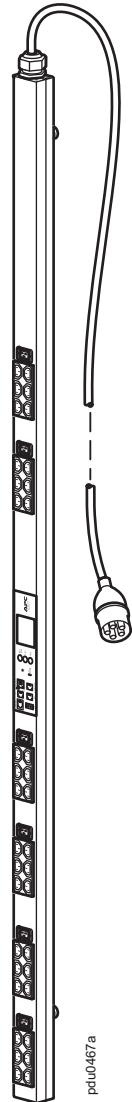
990-3440A
01/2021

APC[®]

by Schneider Electric

Monitorowana listwa zasilająca do montażu w szafie (AP8881)

Przegląd i specyfikacja



Dane ogólne

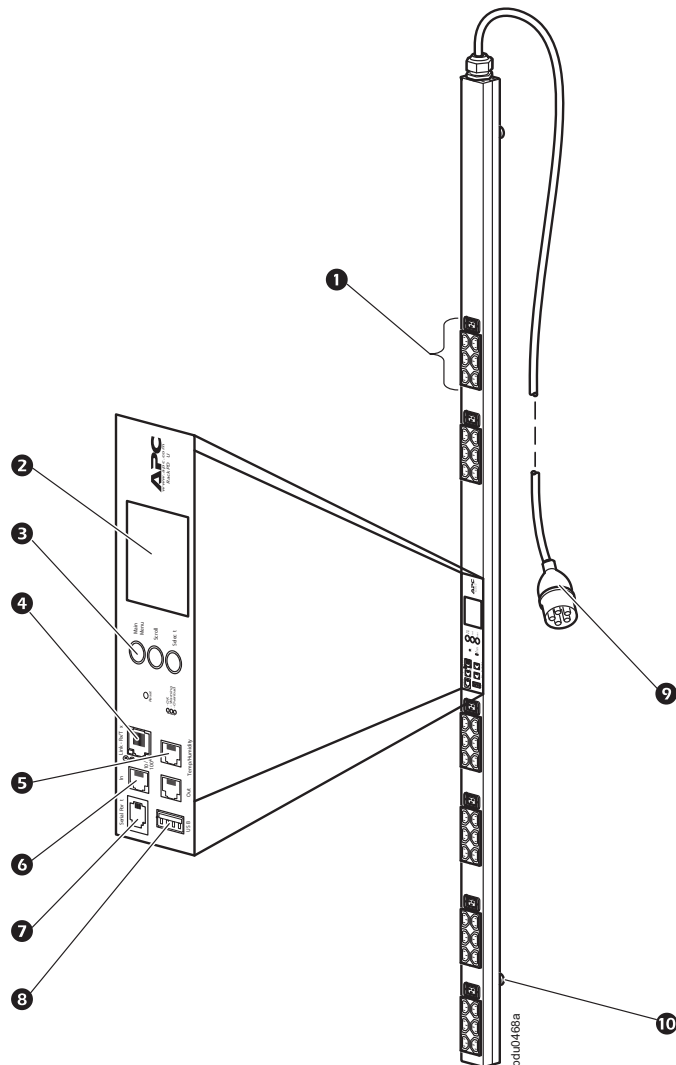
Monitorowana listwa zasilająca do montażu w szafie firmy APC by Schneider Electric zapewnia dystrybucję zasilania do urządzeń w szafie. Jest ona wyposażona w czujnik, który mierzy prąd zużywany przez samą listwę i podłączone do niej urządzenia. Działanie listwy może być monitorowane za pośrednictwem interfejsu bazującego na sieci Web, usłudze Telnet, protokole SNMP, SSH lub kontrolerze EcoStruxure™ IT Expert.

Gniazda. Listwa zasilająca do montażu w szafie jest wyposażona w trzydzieści sześć (36) gniazd IEC-320-C13 oraz sześć (6) gniazd IEC-320-C19 z blokadami ❶. (Blokady gniazd są kompatybilne z wejściowymi przewodami zasilającymi APC z blokadami oraz przewodami połączeniowymi APC z blokadami.)

Wyświetlacz. Wyświetlacz ciekłokrystaliczny (LCD) ❷ oraz przyciski wejść ❸ umożliwiają monitorowanie prądu, mocy i napięcia na listwie zasilającej. Możliwe jest nawiązanie komunikacji lokalnej przez port szeregowy ❷ oraz komunikacji zdalnej przez port sieciowy ❹. Porty USB ❸ i CAN ❻ umożliwiają komunikację z opcjonalnymi urządzeniami dodatkowymi, jakie mogą zostać wprowadzone w przyszłości. Port czujnika warunków otoczenia ❺ umożliwia monitorowanie temperatury i wilgotności w pomieszczeniu lub w obudowie.

Przewód zasilający. Przewód zasilający o długości 2,0 m jest zakończony 5-stykowym złączem IEC-309 o prądzie znamionowym 16 A ❾.

Montaż bez użycia narzędzi. Listwa zasilająca do montażu w szafie jest wyposażona w dwa kołki do mocowania bez użycia narzędzi ❿; umożliwiają one zamontowanie listwy w szafie lub obudowie w taki sposób, aby nie zajmowała miejsca na sprzęt (0 U).



Dane techniczne

Parametry elektryczne

Dopuszczalne napięcie wejściowe	220–240 VAC 3W+N+PE
Maksymalny prąd wejściowy (faza)	16 A
Częstotliwość na wejściu	50/60 Hz
Połączenie wejściowe	16 A, 5-stykowe IEC-309
Zasilanie na wejściu	11,5 kVA UL 11,0 kVA UL-EU, CE
Napięcie na wyjściu	220–240 VAC
Maksymalny prąd na wyjściu (gniazda)	IEC-320-C13: 12 A; IEC-320-C19: 16 A UL (zredukowany znamionowy) IEC-320-C13: 10 A; IEC-320-C19: 16 A VDE
Maksymalny prąd na wyjściu (faza)	16 A
Połączenia wyjściowe	Trzydzieści sześć (36) gniazd IEC-320-C13; sześć (6) gniazd IEC-320-C19

Parametry fizyczne

Wymiary (W x S x G) (głębokość bez uwzględnienia kołków do mocowania)	177,8 x 5,6 x 4,4 cm (70,5 x 2,2 x 1,7 cala)
Długość przewodu zasilającego	2 m (6,0 stóp)
Wymiary transportowe (W x S x G)	192,4 x 16,2 x 10,7 cm (75,8 x 6,4 x 4,2 cala)
Ciężar/Ciężar transportowy	6,2 kg (13,6 funta) / 8,1 kg (17,8 funta)

Parametry środowiska

Maksymalna wysokość (n.p.m) Eksploatacja/Przechowywanie	0–3 000 m (0–10 000 st.) / 0–15 000 m (0–50 000 st.)
Temperatura Eksploatacja/Przechowywanie	Od –5 do 45°C (od 23 do 115°F) / od –25 do 65°C (od –13 do 149°F)
Wilgotność Eksploatacja/Przechowywanie	5–95% — wilg. względna, bez kondensacji

Zgodność z normami

Atesty kompatybilności elektromagnetycznej (EMC)	FCC part 15, ICES-003, EN 55032, EN 55035, EN 61000-3-2, EN 61000-3-3, AS/NZS CISPR 32
Atesty bezpieczeństwa	cULus-EU, CE, EAC, RCM, CMIM, KC

Informacje dotyczące gwarancji oraz pomocy technicznej znajdują się na stronie internetowej firmy APC: www.apc.com.

© 2021 APC by Schneider Electric. APC, logo APC oraz EcoStruxure są znakami towarowymi spółki Schneider Electric SE lub jej spółek zależnych. Wszelkie pozostałe znaki handlowe mogą być własnością odpowiednich właścicieli prawnych.

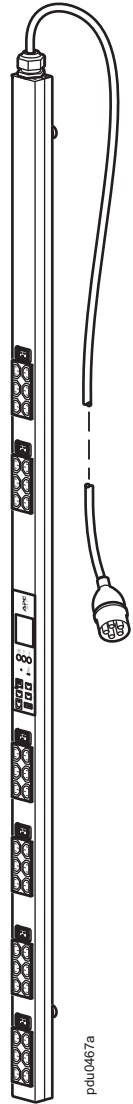
990-3440A
01/2021

APC[®]

by Schneider Electric

Устройство распределения питания для монтажа в стойку с функцией измерения (AP8881)

Описание и характеристики



Обзор

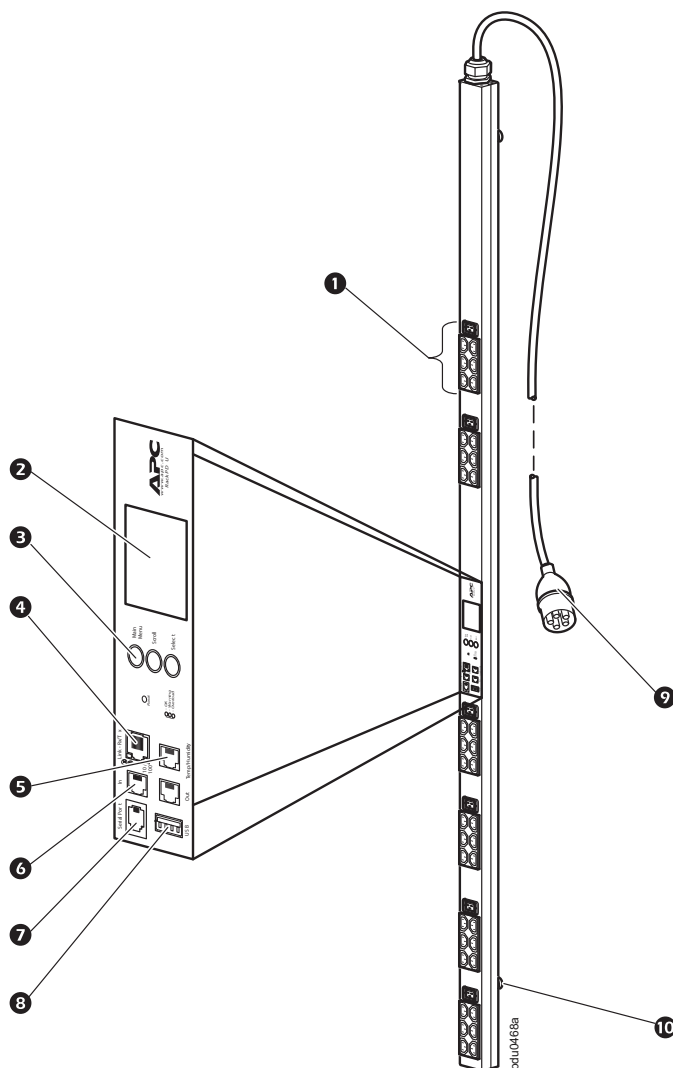
Устройство распределения питания для монтажа в стойку с функцией измерения APC компании Schneider Electric предназначено для распределения электропитания между устройствами, смонтированными в стойке. Оно оснащено датчиком, который измеряет ток, используемый данным блоком и подключенными к нему устройствами. Мониторинг блока распределения питания можно осуществлять посредством веб-интерфейса, а также с помощью интерфейсов Telnet, SNMP, SSH или EcoStruxure™ IT Expert.

Разъемы. Устройство Rack PDU имеет тридцать шесть (36) разъемов IEC-320-C13 и шесть (6) IEC-320-C19 запорных разъемов **1**. (Функция запираания совместима с запорными входными шнурами APC, а также с запорными соединительными шнурами APC.)

Интерфейс дисплея. Жидкокристаллический дисплей (LCD) **2** и клавиши ввода **3** позволяют отслеживать значения тока, мощности и напряжения в устройстве Rack PDU. Локальное соединение можно установить через последовательный порт **7**, а удаленное соединение – через сетевой порт **4**. Порты USB **8** и CAN **6** обеспечивают возможность передачи данных в случае расширения функций. Порт датчиков окружающей среды **5** позволяет отслеживать температуру и влажность помещения или монтажного шкафа.

Кабель питания. Кабель питания имеет длину 2 м. На конце кабеля установлен 5-контактный разъем IEC-309 16 A **9**.

Монтаж без применения инструментов. В устройстве Rack PDU есть два монтажных ограничителя **10** для 0 U монтажа в шкаф или стойку.



Технические требования

Электрические компоненты

Допустимое входное напряжение	220–240 В переменного тока 3W+N+PE
Максимальный входной ток (по фазам)	16 А
Частота	50/60 Гц
Входное соединение	16 А, 5-контактный разъем IEC-309
Входная мощность	11,5 кВА UL 11,0 кВА UL-EU, CE
Выходное напряжение	220–240 В переменного тока
Максимальный выходной ток (разъем)	IEC-320-C13: 12 А; IEC-320-C19: 16 А UL (с пониженными характеристиками) IEC-320-C13: 10 А; IEC-320-C19: 16 А VDE
Максимальный выходной ток (по фазам)	16 А
Выходные соединения	Тридцать шесть (36) IEC-320-C13; шесть (6) IEC-320-C19

Физические параметры

Габариты (В x Ш x Г) (глубина без учета штифтов для монтажа без инструментов)	177,8 x 5,6 x 4,4 см
Длина кабеля питания	2 м
Габариты при транспортировке (В x Ш x Г)	192,4 x 16,2 x 10,7 см
Вес/ вес в упаковке	6,2 кг / 8,1 кг

Окружающая среда

Максимальная высота (над средним уровнем моря) При эксплуатации/ При хранении	0–3 000 м / 0–15 000 м
Температура При эксплуатации/ При хранении	–5 – 45 °C / –25 – 65 °C
Влажность При эксплуатации/ При хранении	5–95 % Относительная влажность, без конденсации

Соответствие стандартам

Подтверждение EMC	FCC Часть 15, ICES-003, EN 55032, EN 55035, EN 61000-3-2, EN 61000-3-3, AS/NZS CISPR 32
Подтверждение эксплуатационной безопасности	cULus-EU, CE, EAC, RCM, CMIM, KC

Техническую поддержку и сведения о гарантийном обслуживании можно получить на веб-сайте компании APC по адресу www.apc.com.

© 2021 APC, компания Schneider Electric. APC, логотип APC и EcoStruxure являются торговыми марками компании Schneider Electric SE или ее дочерних компаний. Все остальные торговые марки являются собственностью соответствующих владельцев.

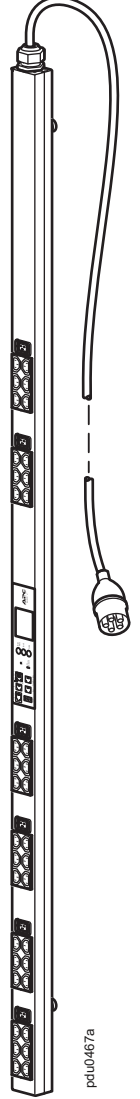
990-3440A
01/2021

APC[®]

by Schneider Electric

Sayaçlı Kabin İçi Güç Dağıtım Birimi (AP8881)

Genel Bakış ve Teknik Özellikler



Genel Bakış

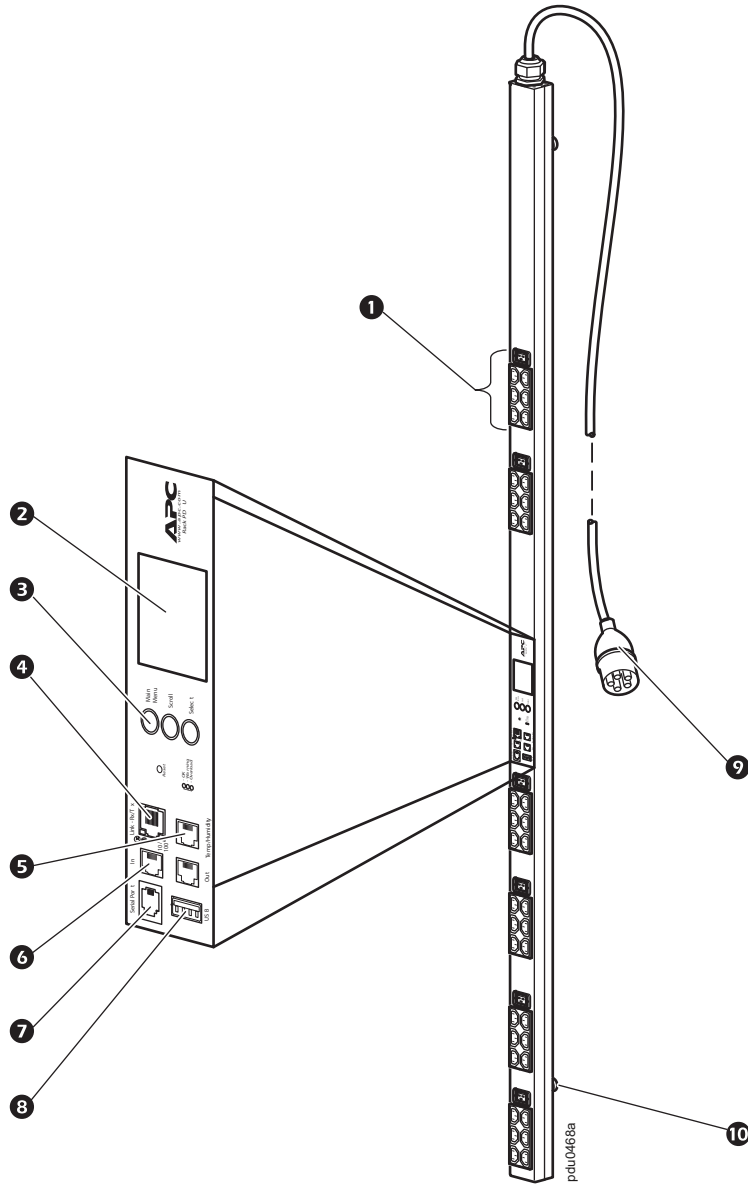
Schneider Electric'e bağlı APC'nin Sayaçlı Kabin İçi Güç Dağıtım Birimi (PDU) gücü kabin içindeki cihazlara dağıtır. Kendisinin ve kendine bağlı cihazların kullandığı akımı ölçen bir sensöre sahiptir. Web, Telnet, SNMP, SSH veya EcoStruxure™ IT Expert arabirimlerinden de takip edilebilir.

Çıkışlar. Kabin İçi PDU otuz altı (36) IEC-320-C13 ve altı (6) IEC-320-C19 kilit çıkışı **1** ile donatılmıştır. (Kilit özelliği, kilitli APC giriş kabloları ve kilitli APC jumper kablolarıyla uyumludur.)

Görüntü arabirimi. Likit kristal ekran (LCD) **2** ve giriş butonları **3** Kabin İçi PDU'nun akım, güç ve voltaj ölçümlerini takip etmenizi sağlar. Yerel iletişim seri port **7** ve uzak iletişim ağ portu **4** aracılığıyla kurulabilir. USB **8** ve CAN **6** portları ileride çıkacak olan ilave seçenekler için veri transferi yapılmasını ve iletişim kurulmasını sağlar. Ortam sensörü portu **5** ile odanın veya muhafazanın sıcaklık ve nem oranı takip edilebilir.

Güç kablosu. 2 metre uzunluğundaki güç kablosunun sonunda bir 16-A, 5 pimli IEC-309 konektör **9** bulunmaktadır.

Aletsiz montaj. Kabin İçi PDU kabinde veya muhafazada 0 U montaj için iki aletsiz montaj çivisi **10** ile donatılmıştır.



Teknik Özellikler

Elektriksel

Uygun giriş voltajı	220–240 VAC 3W+N+PE
Maksimum giriş akımı (faz)	16 A
Giriş frekansı	50/60 Hz
Giriş bağlantısı	16 A, 5 pim IEC-309
Giriş gücü	11,5 kVA UL 11,0 kVA UL-EU, CE
Çıkış voltajı	220–240 VAC
Maksimum çıkış akımı (çıkış)	IEC-320-C13: 12 A; IEC-320-C19: 16 A UL (düşürülmüş) IEC-320-C13: 10 A; IEC-320-C19: 16 A VDE
Maksimum çıkış akımı (faz)	16 A
Çıkış bağlantıları	Otuz altı (36) IEC-320-C13; altı (6) IEC-320-C19

Fiziksel

Boyutlar (Y x G x D) (derinlik aletsiz montaj çivilerini içermez)	177,8 x 5,6 x 4,4 cm
Güç kablosu uzunluğu	2 m
Nakliye boyutları (Y x G x D)	192,4 x 16,2 x 10,7 cm
Ağırlık / nakliye ağırlığı	6,2 kg / 8,1 kg

Çevresel

Maksimum yükseklik (ortalama deniz seviyesinin üzerinde) Çalıştırma / Depolama	0–3000 m / 0–15.000 m
Sıcaklık Çalıştırma / Depolama	–5 ila 45°C / –25 ila 65°C
Nem Çalıştırma / Depolama	%5–95 Bağıl Nem, yoğunlaşmayan

Uyum

EMC standardı	FCC Bölüm 15, ICES-003, EN 55032, EN 55035, EN 61000-3-2, EN 61000-3-3, AS/NZS CISPR 32
Güvenlik standardı	cULus-EU, CE, EAC, RCM, CMIM, KC

Müşteri desteği ve garanti bilgisine APC web sitesinden www.apc.com ulaşabilirsiniz.

© 2021 APC, Schneider Electric tarafından alınmıştır. APC, APC logosu, ve EcoStruxure, Schneider Electric SE veya bağlı kuruluşlarının ticari markalarıdır. Diğer tüm markalar ilgili sahiplerinin ticari markaları olabilir.

990-3440A
01/2021