



## I-Line® 4-Piece Trim and Door Kits

## Accesorios para puerta y marco de 4 piezas I-Line®

## Kits de garniture en 4 pièces et de porte I-Line®

Retain for future use. / Conservar para uso futuro. / À conserver pour usage ultérieur.

Class Clase Classe	Type Tipo Type	Size Tamaño Taille
2110	HCM	26 in (660 mm)
	HCP	32 in (813 mm)
	HCW/HCP	42 in (1 067 mm)
	HCWM	42 in (1 067 mm)
	HCR	44 in (1 118 mm)

### SAFETY PRECAUTIONS

### PRECAUCIONES DE SEGURIDAD

### MESURES DE SÉCURITÉ

## ⚠ DANGER / PELIGRO / DANGER

#### HAZARD OF ELECTRIC SHOCK, EXPLOSION, OR ARC FLASH

- Apply appropriate personal protective equipment (PPE) and follow safe electrical work practices. See NFPA 70E.
- This equipment must only be installed and serviced by qualified electrical personnel.
- Turn off all power supplying this equipment before working on or inside equipment.
- Always use a properly rated voltage sensing device to confirm power is off.
- Replace all devices, doors and covers before turning on power to this equipment.
- Keep the area below any equipment being lifted clear of all personnel and property.

Failure to follow these instructions will result in death or serious injury.

#### PELIGRO DE DESCARGA ELÉCTRICA, EXPLOSIÓN O DESTELLO POR ARQUEO

- Utilice equipo de protección personal (EPP) apropiado y siga las prácticas de seguridad eléctrica establecidas por su Compañía (consulte la norma NFPA 70E).
- Solamente el personal eléctrico especializado deberá instalar y prestar servicio de mantenimiento a este equipo.
- Desenergice el equipo antes de realizar cualquier trabajo en él.
- Siempre utilice un dispositivo detector de tensión nominal adecuado para confirmar la desenergización del equipo.
- Vuelva a colocar todos los dispositivos, las puertas y las cubiertas antes de volver a energizar el equipo.
- Mantenga desalojada, del personal y bienes, el área debajo del equipo que se esté levantando.

El incumplimiento de estas instrucciones podrá causar la muerte o lesiones serias.

#### RISQUE D'ÉLECTROCUTION, D'EXPLOSION OU D'ÉCLAIR D'ARC

- Portez un équipement de protection personnel (ÉPP) approprié et observez les méthodes de travail électrique sécuritaire. Voir NFPA 70E.
- Seul un personnel qualifié doit effectuer l'installation et l'entretien de cet appareil.
- Coupez l'alimentation de l'appareil avant d'y travailler.
- Utilisez toujours un dispositif de détection de tension à valeur nominale appropriée pour s'assurer que l'alimentation est coupée.
- Remplacez tous les dispositifs, les portes et les couvercles avant de mettre l'appareil sous tension.
- Éloignez toujours tout le personnel et le matériel de la zone sous tout équipement en cours de levage.

Si ces précautions ne sont pas respectées, cela entraînera la mort ou des blessures graves.

### TRIM KIT INSTALLATION (HCN/HCM/HCP/HCR/HCW/HCWM)

#### Four-Piece Trim Kit (Figure 1, page 2)

1. Turn off power supplying the panelboard.
2. Install the end trims.

Do NOT hard-tighten #10-32 trim screws until step 4.

3. Install the side trims.
4. Adjust fit, and tighten all screws.

*NOTE: If additional holes are needed in the enclosure lip, use the new trim as a template, and drill holes using a 11/64 drill.*

### INSTALACIÓN DEL ACCESORIO DE MARCO (HCN/HCM/HCP/HCR/HCW/HCWM)

#### Accesorio de marco de 4 piezas (figura 1, página 2)

1. Desenergice el tablero.
2. Instale los marcos finales.

NO apriete los tornillos del no.10-32 sino hasta el paso 4.

3. Instale los marcos laterales.
4. Ajuste el montaje y apriete todos los tornillos.

*NOTA: Si necesita más agujeros en el borde del marco, utilice el nuevo marco como plantilla y perforo los agujeros con una broca de 11/64.*

### INSTALLATION DU KIT DE GARNITURE (HCN/HCM/HCP/HCR/HCW/HCWM)

#### Kit de garniture en 4 pièces (figure 1, page 2)

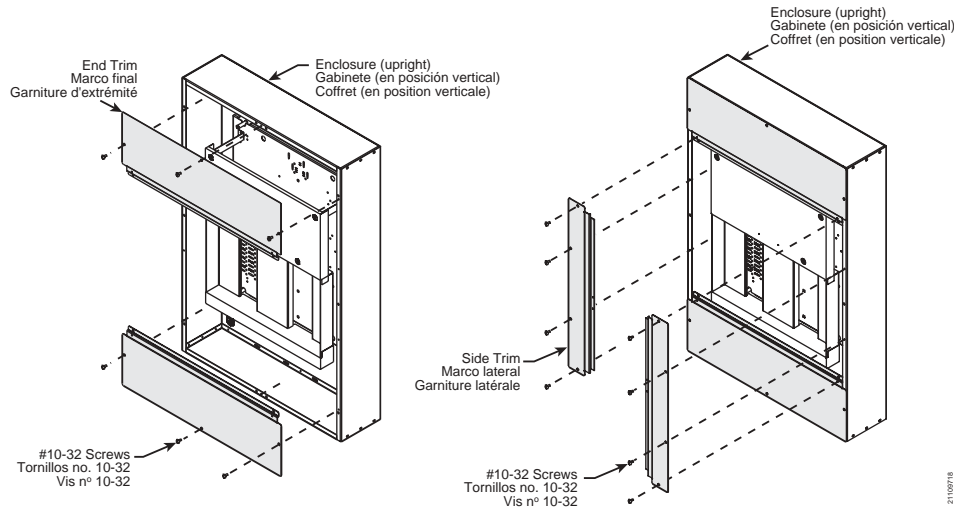
1. Couper l'alimentation du panneau de distribution.
2. Installer les garnitures d'extrémité.

NE PAS serrer à fond les vis de garniture n° 10-32 avant l'étape 4.

3. Installer les garnitures latérales.
4. Ajuster le montage et serrer toutes les vis.

*REMARQUE: Si des trous supplémentaires sont nécessaires dans le rebord du coffret, utiliser la nouvelle garniture comme gabarit et percer des trous à l'aide d'un foret de 11/64.*

Figure / Figura / Figure 1 : Trim Kit Installation: HCN Enclosure Shown / Instalación del accesorio de marco, se muestra el gabinete HCN / Installation du kit de garniture : coffret HCN montré



#### TRIM KIT REMOVAL

Turn off power supplying the panelboard. Remove the side trims and then the end trims.

#### DESMONTAJE DEL ACCESORIO DE MARCO

Desenergice el tablero. Retire los marcos laterales, y luego los marcos finales.

#### DÉMONTAGE DU KIT DE GARNITURE

Couper l'alimentation du panneau de distribution. Enlever les garnitures latérales, puis les garnitures d'extrémité.

#### HCN/HCM DOOR INSTALLATION (FIGURE 2, PAGE 3)

1. Turn off power supplying the panelboard.
2. Install the bracket(s) on the left side trim. See Detail A. (Door latch brackets and screws are contained in a separate bag (large units will have two or three brackets)).
3. Remove and discard the right side trim. Retain all screws.
4. Hang the door onto the enclosure by inserting the stud into the hole as shown in Detail B. Holding the door in place, use the screws removed in step 3 to install the door.
5. Adjust the fit and tighten all screws.
6. Proceed to and follow the steps in "Re-Energize the Panelboard" on page 4.

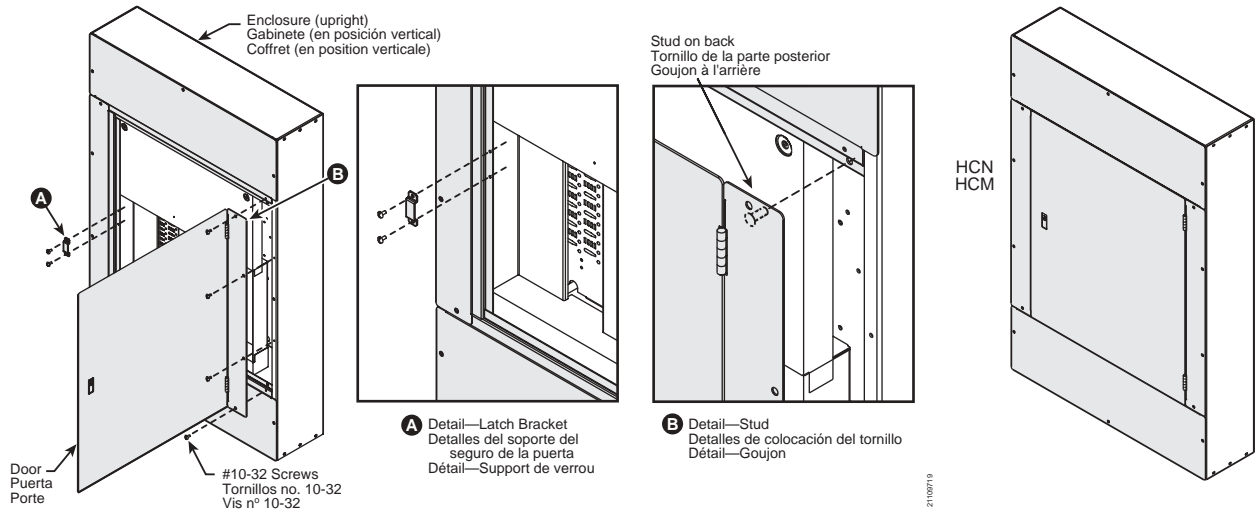
#### INSTALACIÓN DE LA PUERTA EN LOS MODELOS HCN/HCM (FIGURA 2, PÁGINA 3)

1. Desenergice el tablero.
2. Instale los soportes en el marco del costado izquierdo (vea el detalle A). [Los soportes del seguro de la puerta y tornillos vienen por separado en una bolsa (las unidades grandes vendrán con dos o tres soportes)].
3. Retire y descarte el marco del costado derecho. Conserve los tornillos.
4. Coloque la puerta en el gabinete, insertando los tornillos en los agujeros tal como se muestra en el detalle B. Sosteniendo la puerta en su lugar, utilice los tornillos del paso 3 para instalarla.
5. Ajuste el montaje y apriete todos los tornillos.
6. Proceda con los pasos en la sección "RE-ENERGIZACIÓN DEL TABLERO" en la página 4.

#### INSTALLATION DE LA PORTE DES MODÈLES HCN/HCM (FIGURE 2, PAGE 3)

1. Couper l'alimentation du panneau de distribution.
2. Installer le ou les supports sur la garniture latérale de gauche. Voir le détail A. [Les supports du verrou de la porte et les vis sont fournies dans un sac séparé (les grandes unités ont deux ou trois supports)].
3. Enlever et jeter la garniture latérale droite. Conserver toutes les vis.
4. Suspendre la porte sur le coffret en introduisant le goujon dans le trou, comme indiqué au détail B. Tout en maintenant la porte en place, utiliser les vis enlevées à l'étape 3 pour installer la porte.
5. Ajuster le montage et serrer toutes les vis.
6. Passer à « REMISE DU PANNEAU SOUS TENSION » à la page 4 et suivre les étapes.

Figure / Figura / Figure 2 : HCN/HCM Door Installation / Instalación de la puerta en los modelos HCN/HCM /  
Installation de la porte des modèles HCN/HCM



#### HCN/HCM DOOR REMOVAL

Turn off power supplying the panelboard. Remove the door and then the left side trim. **Always remove the door before removing the trim.**

#### DESMONTAJE DE LA PUERTA EN LOS MODELOS HCN/HCM

Desenergice el tablero. Retire la puerta, y luego el marco del costado izquierdo. **Siempre retire la puerta antes de desmontar el marco.**

#### DÉMONTAGE DE LA PORTE HCN/HCM

Couper l'alimentation du panneau de distribution. Enlever la porte, puis la garniture latérale de gauche. **Toujours enlever la porte avant d'enlever la garniture.**

#### HCP/HCR/HCW/HCWM DOOR INSTALLATION (FIGURE 3, PAGE 4)

1. Turn off power supplying the panelboard.
2. Thread the 1/4-20 screw into the threaded insert at the bottom of the door so that the screw moves freely in the insert.
3. Insert the hinge pin at the top of the left door into the hole in the top end trim.
4. Holding the door up, position the bottom of the door so that the end of the screw drops into the hole in the bottom end trim.
5. Thread the screw into the fastener completely. Hand-tighten the screw.
6. Repeat with the right door.

#### INSTALACIÓN DE LA PUERTA EN LOS MODELOS HCP/HCR/HCW/HCWM (FIGURA 3, PÁGINA 4)

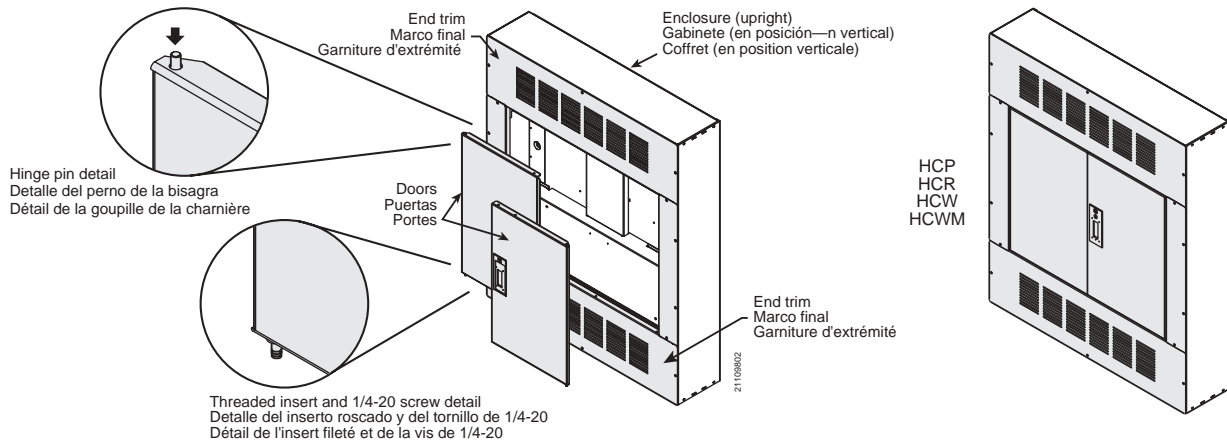
1. Desenergice el tablero.
2. Atornille el tornillo de 1/4-20 en el inserto roscado en la parte inferior de la puerta de tal manera que el tornillo pueda moverse libremente dentro de éste.
3. Inserte el perno de la bisagra, ubicado en la parte superior de la puerta izquierda, en el agujero del marco final superior.
4. Manteniendo la puerta levantada, coloque la parte inferior de la puerta de modo que el extremo del tornillo caiga en el agujero que hay en el marco final inferior.
5. Atornille completamente el tornillo con la llave en el sujetador. Apriete el tornillo con la mano.
6. Repita estos pasos para colocar la puerta derecha.

#### INSTALLATION DE LA PORTE DES MODÈLES HCP/HCR/HCW/HCWM (FIGURE 3, PAGE 4)

1. Couper l'alimentation du panneau de distribution.
2. Visser la vis 1/4-20 dans l'insert fileté à la partie inférieure de la porte de telle manière que la vis puisse se déplacer facilement dans l'insert.
3. Insérer la goupille de la charnière en haut de la porte gauche dans le trou de la garniture d'extrémité supérieure.
4. Tout en maintenant la porte soulevée, placer le bas de la porte de telle manière que l'extrémité de la vis tombe dans le trou qui se trouve dans la garniture d'extrémité inférieure.
5. Visser la vis complètement dans l'attache. Serrer la vis à la main.
6. Répéter pour la porte droite.

- |  |  |   |
|--|--|---|
| <p>7. Proceed to and follow the steps in “Re-Energize the Panelboard”.</p> | <p>7. Proceda con los pasos en la sección “RE-ENERGIZACIÓN DEL TABLERO”.</p> | <p>7. Passer à «“REMISE DU PANNEAU SOUS TENSION”» et suivre les étapes.</p> |
|--|--|---|

**Figure / Figura / Figure 3 : HCP/HCR/HCW/HCWM Door Installation / Instalación de la puerta en los modelos HCP/HCR/HCW/HCWM / Installation de la porte des modèles HCP/HCR/HCW/HCWM**



**HCP/HCR/HCW/HCWM DOOR REMOVAL**

**DESMONTAJE DE LA PUERTA EN LOS MODELOS HCP/HCR/HCW/HCWM**

**DÉMONTAGE DE LA PORTE HCP/HCR/HCW/HCWM**

<b>⚠ WARNING / ADVERTENCIA / AVERTISSEMENT</b>		
<p><b>FALLING DOOR HAZARD</b>                      Remove door(s) before removing covers and trims.  <b>Failure to follow this instruction can result in death or serious injury.</b></p>	<p><b>PELIGRO DE CAÍDA DE PUERTA</b>                      Retire las puertas antes de desmontar las cubiertas y los marcos.  <b>El incumplimiento de esta instrucción puede causar la muerte o lesiones serias.</b></p>	<p><b>RISQUE DE CHUTE DE PORTE</b>                      Enlevez la ou les portes avant d'enlever les couvercles et les garnitures.  <b>Si cette précaution n'est pas respectée, cela peut entraîner la mort ou des blessures graves.</b></p>

Turn off power supplying the panelboard. Open one door and pull down on the top hinge pin to remove the door. Repeat with the other door. **Always remove the doors before removing the trim.**

Desenergice el tablero. Abra una de las puertas y despréndala del perno de la bisagra de la parte superior para retirarla. Haga lo mismo para retirar la otra puerta. **Siempre retire las puertas antes de desmontar el marco.**

Couper l'alimentation du panneau de distribution. Ouvrir une porte et tirer la goupille de la charnière supérieure vers le bas pour enlever la porte. Répéter pour l'autre porte. **Il faut toujours enlever les portes avant d'enlever la garniture.**

**RE-ENERGIZE THE PANELBOARD**

1. Turn off all branch breakers.
2. Turn on power supplying the panelboard.
3. Turn on the branch breakers.

Electrical equipment should be installed, operated, serviced, and maintained only by qualified personnel. No responsibility is assumed by Schneider Electric for any consequences arising out of the use of this material.

Schneider Electric  
 252 North Tippecanoe  
 Peru, IN USA 46970  
 1-888-SquareD (1-888-778-2733)  
 www.SquareD.com

**RE-ENERGIZACIÓN DEL TABLERO**

1. Desenergice todos los interruptores automáticos derivados.
2. Energice el tablero.
3. Energice todos los interruptores automáticos derivados.

Solamente el personal especializado deberá instalar, hacer funcionar y prestar servicios de mantenimiento al equipo eléctrico. Schneider Electric no asume responsabilidad alguna por las consecuencias emergentes de la utilización de este material.

Importado en México por:  
 Schneider Electric México, S.A. de C.V.  
 Calz. J. Rojo Gómez 1121-A  
 Col. Gpe. del Moral 09300 México, D.F.  
 Tel. 55-5804-5000  
 www.schneider-electric.com.mx

**REMISE DU PANNEAU SOUS TENSION**

1. Mettre les disjoncteurs de dérivation hors tension.
2. Mettre le panneau de distribution sous tension.
3. Mettre les disjoncteurs de dérivation sous tension.

Seul un personnel qualifié doit effectuer l'installation, l'utilisation, l'entretien et la maintenance du matériel électrique. Schneider Electric n'assume aucune responsabilité des conséquences éventuelles découlant de l'utilisation de cette documentation.

Schneider Canada Inc.  
 19 Waterman Avenue, M4B 1 Y2  
 Toronto, Ontario  
 1-800-565-6699  
 www.schneider-electric.ca

\* a brand of Schneider Electric. / una marca de Schneider Electric. / une marque de Schneider Electric.



# California Proposition 65 Warning—Nickel Compounds and Bisphenol A (BPA)

## Advertencia de la Proposición 65 de California— compuestos de níquel y Bisfenol A (BPA)

## Avertissement concernant la Proposition 65 de Californie— composés de nickel et Bisphénol A (BPA)

**⚠️ WARNING:** This product can expose you to chemicals including Nickel compounds, which are known to the State of California to cause cancer, and Bisphenol A (BPA), which is known to the State of California to cause birth defects or other reproductive harm. For more information go to [www.P65Warnings.ca.gov](http://www.P65Warnings.ca.gov).

**⚠️ ADVERTENCIA:** Este producto puede exponerle a químicos incluyendo compuestos de níquel, que son conocidos por el Estado de California como causantes de cáncer, y Bisfenol A (BPA), que es conocido por el Estado de California como causante de defectos de nacimiento u otros daños reproductivos. Para mayor información, visite [www.P65Warnings.ca.gov](http://www.P65Warnings.ca.gov).

**⚠️ AVERTISSEMENT:** Ce produit peut vous exposer à des agents chimiques, y compris composés de nickel, identifiés par l'État de Californie comme pouvant causer le cancer, et Bisphénol A (BPA) reconnu par l'État de Californie comme pouvant causer des malformations congénitales ou autres troubles de l'appareil reproducteur. Pour de plus amples informations, prière de consulter [www.P65Warnings.ca.gov](http://www.P65Warnings.ca.gov).

All trademarks are the property of Schneider Electric SE, its subsidiaries, and affiliated companies.

**Schneider Electric USA, Inc.**  
800 Federal Street  
Andover, MA 01810 USA  
888-778-2733  
[www.schneider-electric.us](http://www.schneider-electric.us)

Todas las marcas comerciales son propiedad de Schneider Electric SE, sus filiales y compañías afiliadas.

Importado en México por:  
**Schneider Electric México, S.A. de C.V.**  
Av. Ejercito Nacional No. 904  
Col. Palmas, Polanco 11560 México, D.F.  
55-5804-5000  
[www.schneider-electric.com.mx](http://www.schneider-electric.com.mx)

Toutes les marques commerciales sont la propriété de Schneider Electric SE, ses filiales et compagnies affiliées.

**Schneider Electric Canada, Inc.**  
5985 McLaughlin Road  
Mississauga, ON L5R 1B8 Canada  
800-565-6699  
[www.schneider-electric.ca](http://www.schneider-electric.ca)