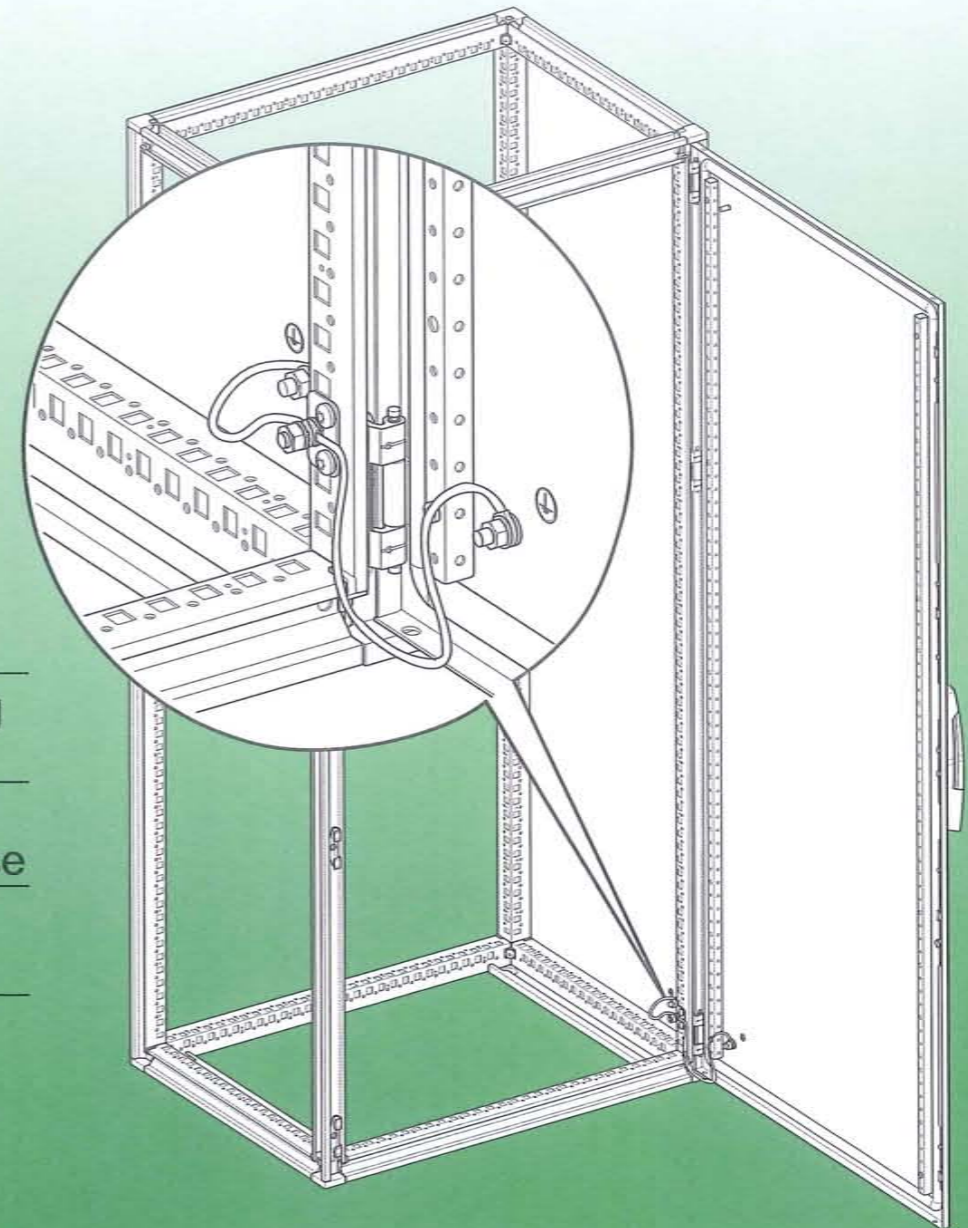




Central Earthing Point
Point Central
Collecteur Masse
Punto Central de Tierra



	type 1		type 2		type 3
	M6 x 12		M8		M8
	3 Nm				
	26,55 lb-in				

A

