



Replaces / Reemplaza / Remplace 50006-413-10 1/95

Electrical Interlocks for Flange-Mounted Disconnect Switches
Entrelaces eléctricos para los interruptores desconectadores
montados en borde

Interverrouillages électriques pour sectionneurs montés sur bride

30 A	60 A	100 A	Class Clase Classe	Type Tipo Type
TCF TCN	TDF TDN	TEF TEN	9999	TC10 TC20

⚠ DANGER / PELIGRO / DANGER

HAZARDOUS VOLTAGE

- Never operate switch with door open.
- Turn off switch before removing or installing fuses or making load side connections.
- Always use a properly rated voltage sensing device at all line and load side fuse clips to confirm that the switch is off.
- Turn off all power supplying this equipment before working on it.

Failure to follow these instructions will result in death or serious injury.

TENSION PELIGROSA

- Nunca haga funcionar el interruptor con la puerta abierta.
- Desconecte el interruptor antes de extraer o instalar fusibles o de hacer las conexiones en el lado de carga.
- Siempre use un dispositivo detector de tensión apropiado en todos los clips para fusibles del lado de línea y carga para confirmar que el interruptor esté desenergizado.
- Desconecte la alimentación al interruptor antes de realizar cualquier otro trabajo.

El incumplimiento de estas precauciones podrá causar la muerte o lesiones serias.

TENSION DANGEREUSE

- Ne faites jamais fonctionner l'interrupteur avec la porte ouverte.
- Mettez l'interrupteur hors tension avant d'enlever ou d'installer des fusibles ou de faire des raccordements sur le côté de la charge.
- Utilisez toujours un dispositif de détection de tension à valeur nominale appropriée sur toutes les douilles de fusibles du côté secteur et charge pour s'assurer que l'interrupteur soit hors tension.
- Coupez l'alimentation de l'interrupteur avant d'y travailler.

Si ces précautions ne sont pas respectées, cela entraînera la mort ou des blessures graves.

INTRODUCTION

This bulletin contains installation instructions for Class 9999 TC10 and TC20 Electrical Interlocks for Flange-Mounted Disconnect Switches 30 A (TCF, TCN); 60 A (TDF, TDN); and 100 A (TEF, TEN).

INTRODUCCION

Este boletín de instrucciones contiene las instrucciones de instalación de los entrelaces eléctricos TC10 y TC20 clase 9999 para los interruptores desconectadores montados en borde de 30 A (TCF, TCN); 60 A (TDF, TDN) y 100 A (TEF, TEN).

INTRODUCTION

Ces directives d'utilisation contiennent des directives d'installation pour les interverrouillages électriques TC10 et TC20 classe 9999 pour les sectionneurs montés sur bride de 30 A (TCF, TCN); de 60 A (TDF, TDN); et de 100 A (TEF, TEN).

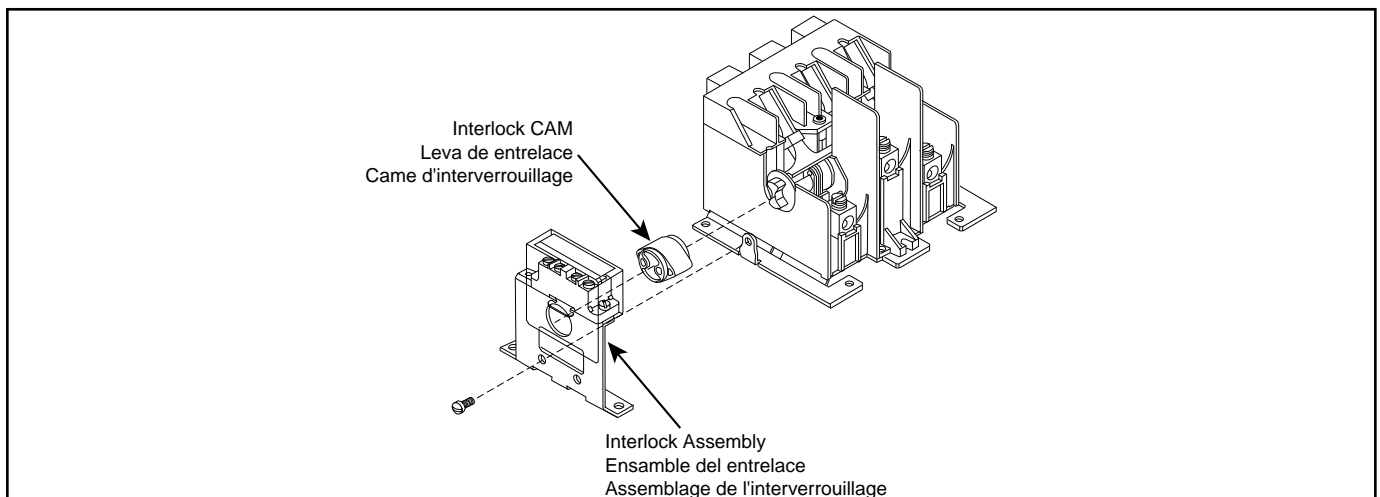


Figure / Figura / Figure 1: Installing Interlock / Instalación del entrelace / Installation de l'interverrouillage

INSTALLATION

To install electrical interlock on left side of switch (opposite mechanism), follow these steps:

1. Insert interlock cam onto rotor and secure interlock assembly with provided screw. See Figure 1 on page 1.
2. To install interlock on right side of switch opposite from mechanism, the kit must be converted. Follow the conversion procedure.

CONVERSION PROCEDURE

To install electrical interlock on right side of switch (opposite mechanism), follow these steps:

1. Remove snap switch and clear plastic liner from interlock assembly base. Two screws attach the switch to the liner.
2. Move switch and liner to opposite side of interlock assembly base and attach (with two screws provided) to the holes. See Figure 2.
3. Insert interlock cam onto rotor and secure interlock assembly with screw provided.

INSTALACION

Siga estos pasos para instalar el entrelace eléctrico en el lado izquierdo del interruptor (el mecanismo opuesto):

1. Inserte la leva del entrelace en el rotor y sujete el ensamble del entrelace con los tornillos provistos. Vea la figura 1 en la página 1.
2. Para instalar el entrelace eléctrico al lado derecho del interruptor, opuesto al mecanismo, el accesorio debe convertirse. Siga el procedimiento de conversión.

PROCEDIMIENTO DE CONVERSION

Siga estos pasos para instalar el entrelace eléctrico al lado derecho del interruptor (opuesto al mecanismo):

1. Retire el interruptor de resorte y el revestimiento de plástico de la base del ensamble del entrelace. El interruptor está sujeto con dos tornillos.
2. Mueva el interruptor y el revestimiento al lado opuesto de la base del ensamble del entrelace y colóquelos en los agujeros con los dos tornillos provistos. Vea la figura 2.
3. Inserte la leva del entrelace en el rotor y sujete el ensamble del entrelace con el tornillo provisto.

INSTALLATION

Pour installer l'interverrouillage électrique à la gauche de l'interrupteur (en face du mécanisme), procéder ainsi :

1. Insérer la came d'interverrouillage dans le rotor et fixer l'assemblage de l'interverrouillage avec les vis fournies. Voir la figure 1 à la page 1.
2. Pour installer l'interverrouillage sur le côté droit de l'interrupteur en face du mécanisme, le kit doit être converti. Suivre la procédure de conversion.

PROCÉDURE DE CONVERSION

Pour installer l'interverrouillage électrique sur le côté droit de l'interrupteur (en face du mécanisme), procéder ainsi:

1. Retirer l'interrupteur à rupture brusque et le revêtement en plastique transparent de la base d'assemblage du verrouillage. Deux vis fixent l'interrupteur au revêtement.
2. Déplacer l'interrupteur et le revêtement du côté opposé à la base d'assemblage de l'interverrouillage et les fixer (à l'aide des deux vis fournies) aux trous. Voir la figure 2.
3. Insérer la came d'interverrouillage sur le rotor et fixer l'assemblage de l'interverrouillage à l'aide de la vis fournie.

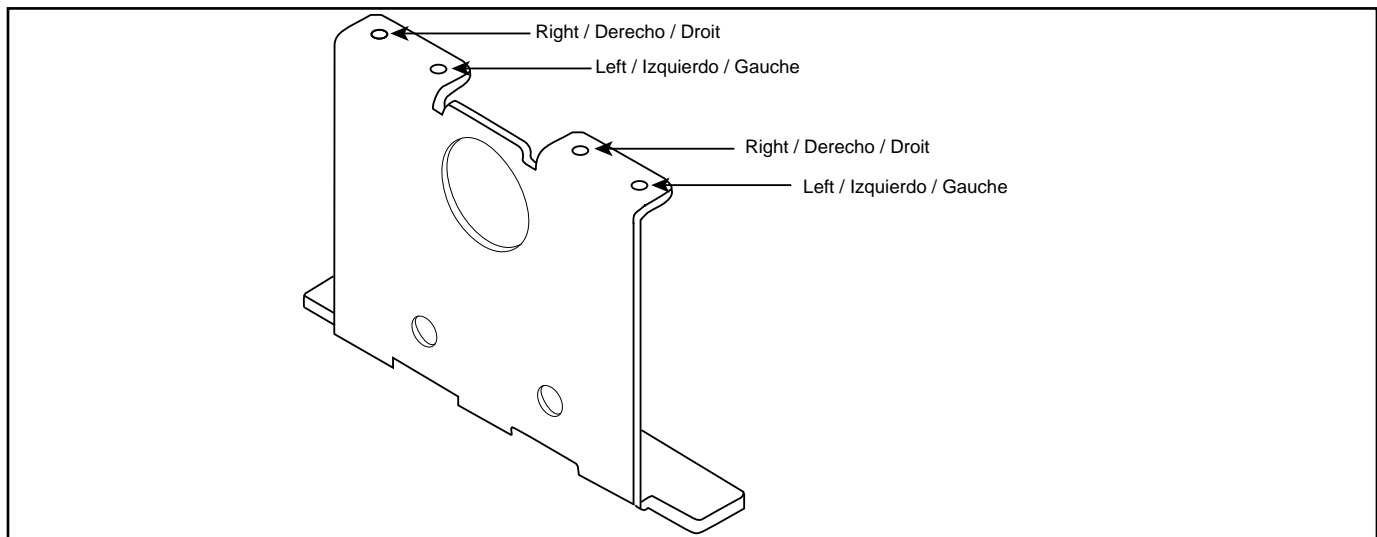


Figure 2 / Figura 2 / Figure 2: Conversion Procedure / Procedimiento de conversión / Procédure de conversion

**Table / Tabla / Tableau 1: Snap Switch Contact Operation /
Funcionamiento de los contactos del interruptor de resorte /
Fonctionnement des contacts de l'interrupteur à rupture brusque**

Class / Clase / Clase 9999 Type / tipo / type	Class / Clase / Classe 9007 Snap Switch / Interruptor de resorte / Interrupteur à rupture brusque Type / Tipo / Type	Disconnect Switch Position / Posición del interruptor desconector/ Position du sectionneur	Snap Switch Contacts / Contactos del interruptor de resorte / Contacts de l'interrupteur à rupture brusque					
			A	B	1A	2A	1B	2B
TC10	A0-1	O C	C O	O C	— —	— —	— —	— —
TC20	C0-3	O C	— —	— —	C O	C O	O C	O C

Table 2: Snap Switch Ratings


Class 9999 Type	Snap Switch Class 9007 Type	AC: 50 or 60 Hz							DC				
		V	Inductive 35% Power Factor				Continuous Carrying A	Resistive 75% Power Factor	V	Inductive and Resistive			
			Make		Break					Make, Break, and Continuous Carrying A	Make and Break A		Continuous Carrying A
			A	VA	A	VA					Single Throw	Double Throw	
TC10	AO-1	120	40	—	15	—	15	15	115	0.5	0.25	15	
		240	20	—	10	—	15	15	230	0.25	0.1	15	
		480	10	—	6	—	15	15	600	0.05	—	15	
		600	8	—	5	—	15	15	—	—	—	—	
TC20	CO-3	115	30	3450	3	345	10	10	115	1.0	0.2	10	
		230	15	3450	1.5	345	10	10	230	0.3	0.1	10	
		460	7.5	3450	0.75	345	10	10	600	0.1	—	10	
		575	6	3450	0.6	345	10	—	—	—	—	—	

Tabla 2: Capacidades de los interruptores de resorte

Clase 9999, tipo	Tipo de interruptor de resorte clase 9007	~ (ca): 50 ó 60 Hz							— (cd)				
		V	Factor de potencia del 35% inductivo				Capacidad de corriente continua en A	Factor de potencia del 75% resistivo	V	Inductivo y resistivo			
			Cierre		Apertura					Capacidad de corriente continua de cierre y apertura en A	Cierre y apertura en A		Capacidad de corriente continua en A
			A	VA	A	VA					Un tiro	Dos tiros	
TC10	AO-1	120	40	—	15	—	15	15	115	0,5	0,25	15	
		240	20	—	10	—	15	15	230	0,25	0,1	15	
		480	10	—	6	—	15	15	600	0,05	—	15	
		600	8	—	5	—	15	15	—	—	—	—	
TC20	CO-3	115	30	3450	3	345	10	10	115	1,0	0,2	10	
		230	15	3450	1,5	345	10	10	230	0,3	0,1	10	
		460	7,5	3450	0,75	345	10	10	600	0,1	—	10	
		575	6	3450	0,6	345	10	—	—	—	—	—	


Tableau 2: Valeurs nominales des interrupteurs à rupture brusque

Classe 9999, type	Type d'interrupteur à rupture brusque de classe 9007	CA : 50 ou 60 Hz							CD				
		V	Facteur de puissance inductif 35 %				Ampères en courant continu	Facteur de puissance 75 % résistive	V	Inductif et résistif			
			Fermeture		Ouverture					Ampères de fermeture, d'ouverture et en courant continu	Ampères de fermeture et d'ouverture		Ampères en courant continu
			A	VA	A	VA					Unidirectionnel	Bidirectionnel	
TC10	AO-1	120	40	—	15	—	15	15	15	115	0,5	0,25	15
		240	20	—	10	—	15	15	15	230	0,25	0,1	15
		480	10	—	6	—	15	15	15	600	0,05	—	15
		600	8	—	5	—	15	15	15	—	—	—	—
TC20	CO-3	115	30	3450	3	345	10	10	10	115	1,0	0,2	10
		230	15	3450	1,5	345	10	10	10	230	0,3	0,1	10
		460	7,5	3450	0,75	345	10	10	10	600	0,1	—	10
		575	6	3450	0,6	345	10	10	—	—	—	—	—

Square D Company and  are registered trademarks of Square D Company.


Electrical equipment should be serviced only by qualified electrical maintenance personnel. No responsibility is assumed by Square D for any consequences arising out of the use of this material.

Square D Company
 8001 Hwy 64 East
 Knightdale, NC 27545-9023 USA
 (919) 266-3671

Square D Company y  son marcas registradas de Square D Company.

Solamente el personal de mantenimiento eléctrico especializado deberá prestar servicios de mantenimiento al equipo eléctrico. La Compañía no asume responsabilidad alguna por las consecuencias emergentes de la utilización de este material.

Importado en México por:
 Schneider Electric México, S.A. de C.V.
 Calz. J. Rojo Gómez 1121
 Col. Gpe. del Moral 09300 México, D.F.
 Tel. 686-30-00

Square D Company et  sont des marques déposées de Square D Company.

L'entretien du matériel électrique ne doit être effectué que par du personnel qualifié. La Société n'assume aucune responsabilité des conséquences éventuelles découlant de l'utilisation de ce matériel.

Schneider Canada Inc.
 19 Waterman Avenue, M4B 1 Y2
 Toronto, Ontario
 (416) 752-8020