



Replaces / Reemplaza / Remplace 48940-257-01 ECN 987B, 10/2004

Toggle Handle Extended Escutcheon for PowerPact™ H-, J-, and L-Frame Circuit Breakers

Escudo extendido de palanca articulada para interruptores automáticos PowerPact™ marcos H, J y L

Plastron prolongé de la manette à bascule pour disjoncteurs PowerPact^{MC} à châssis H, J et L

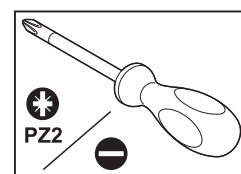
Retain for future use. / Conservar para uso futuro. / À conserver pour usage ultérieur.

Required for Installation

Necesarios para la instalación

Requis pour l'installation

100–250 A	X		X	X	X	
400–600 A		X	X	X		X



Precautions

Precauciones

Précautions

⚠ DANGER / PELIGRO / DANGER

HAZARD OF ELECTRIC SHOCK, EXPLOSION OR ARC FLASH

- Apply appropriate personal protective equipment (PPE) and follow safe electrical work practices. See NFPA 70E.
- This equipment must be installed and serviced only by qualified electrical personnel.
- Turn off all power supplying this equipment before working on or inside equipment.
- Always use a properly rated voltage sensing device to confirm power is off.
- Replace all devices, doors and covers before turning on power to this equipment.

Failure to follow these instructions will result in death or serious injury.

PELIGRO DE DESCARGA ELÉCTRICA, EXPLOSIÓN O DESTELLO POR ARQUEO

- Utilice equipo de protección personal (EPP) apropiado y siga las prácticas de seguridad en trabajos eléctricos establecidas por su Compañía, consulte la norma 70E de NFPA y NOM-029-STPS.
- Solamente el personal eléctrico especializado deberá instalar y prestar servicio de mantenimiento a este equipo.
- Desenergice el equipo antes de realizar cualquier trabajo dentro o fuera de él.
- Siempre utilice un dispositivo detector de tensión nominal adecuado para confirmar la desenergización del equipo.
- Vuelva a colocar todos los dispositivos, las puertas y las cubiertas antes de volver a energizar el equipo.

El incumplimiento de estas instrucciones podrá causar la muerte o lesiones serias.

RISQUE D'ÉLECTROCUTION, D'EXPLOSION OU D'ÉCLAIR D'ARC

- Portez un équipement de protection personnelle (ÉPP) approprié et observez les méthodes de travail électrique sécuritaire. Voir NFPA 70E.
- Seul un personnel qualifié doit effectuer l'installation et l'entretien de cet appareil.
- Coupez toutes les alimentations de l'appareil avant d'y travailler.
- Utilisez toujours un dispositif de détection de tension à valeur nominale appropriée pour vous assurer que l'alimentation est coupée.
- Remplacez tous les dispositifs, les portes et les couvercles avant de mettre l'appareil sous tension.

Si ces directives ne sont pas respectées, cela entraînera la mort ou des blessures graves.

Installation

Install Labels

1. Turn off all power supplying this equipment before working on or inside equipment.
2. Trip the circuit breaker (Figure 1, a–c).
3. Remove toggle extension, if installed (d).
4. Remove accessory cover (e).
5. Remove escutcheon labels (f) found inside circuit breaker under accessory cover.
6. Install escutcheon labels on extended escutcheon (g).

Instalación

Instalación de etiquetas

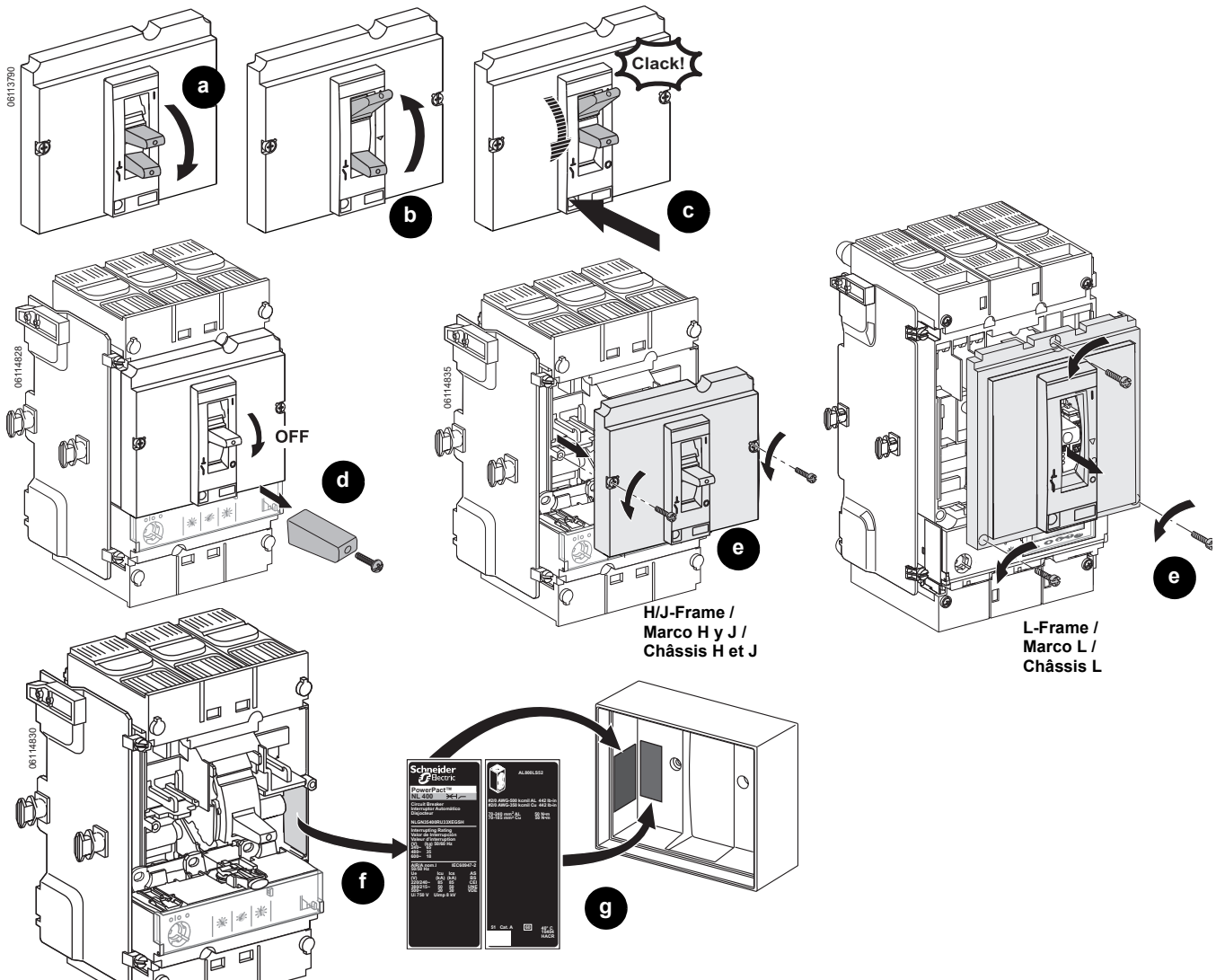
1. Desenergice el equipo antes de realizar cualquier trabajo dentro o fuera de él.
2. Dispare el interruptor automático (figura 1, a–c).
3. Desmonte la extensión de la palanca articulada, si está instalada (d).
4. Desmonte la cubierta de accesorios (e).
5. Retire las etiquetas (f) del escudo que se encuentran dentro del interruptor automático debajo de la cubierta de accesorios.
6. Instale las etiquetas en el escudo extendido (g).

Installation

Installation des étiquettes

1. Couper toutes les alimentations à cet appareil avant d'y travailler.
2. Déclencher le disjoncteur (figure 1, a–c).
3. Retirer le prolongateur de la manette à bascule (d), s'il est installé.
4. Retirer le couvercle des accessoires (e).
5. Retirer les étiquettes (f) du plastron situées à l'intérieur du disjoncteur sous le couvercle des accessoires.
6. Installer les étiquettes sur le plastron prolongé (g).

Figure / Figura / Figure 1 :

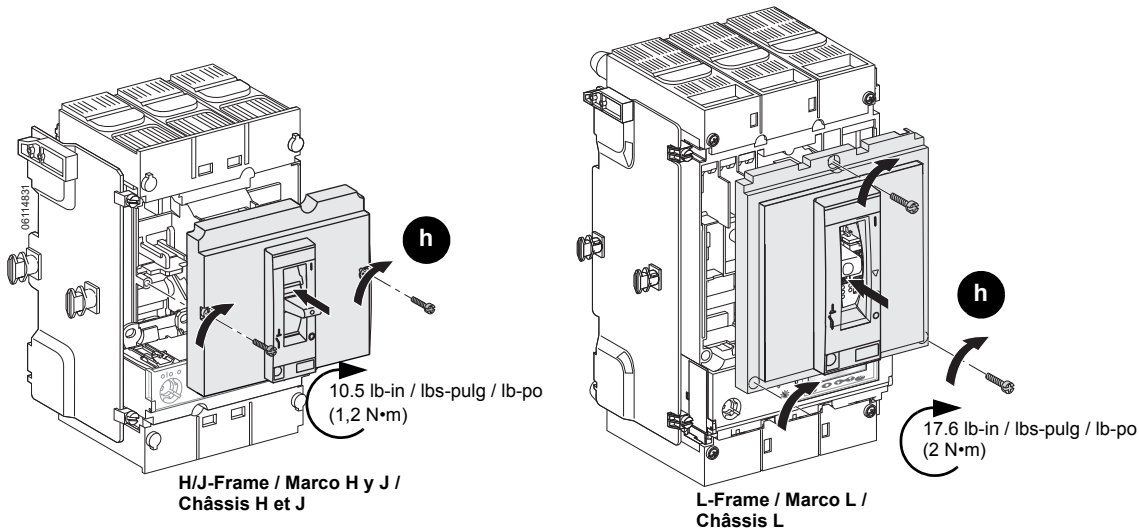


7. Replace accessory cover (Figure 2, h).

7. Vuelva a colocar la cubierta de accesorios (figura 2, h).

7. Remettre en place le couvercle des accessoires (figure 2, h).

Figure / Figura / Figure 2 :



Install Handle Extension and Escutcheon

1. Install handle extension (Figure 3, a).
2. Install extension escutcheon (b). Extension escutcheon must align with handle escutcheon for proper fit.

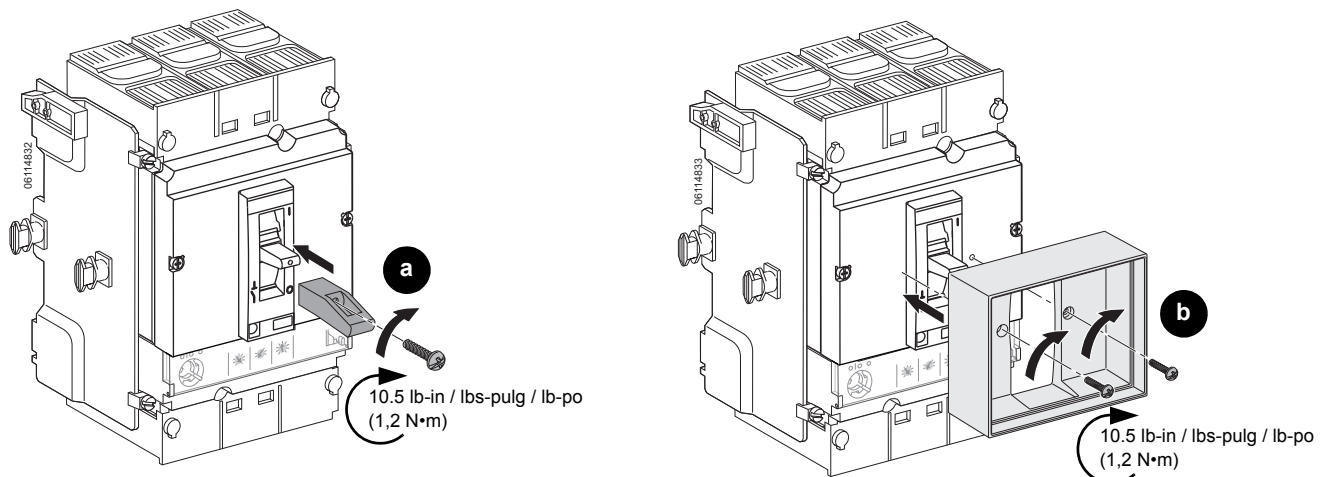
Instalación de la extensión de palanca y el escudo

1. Instale la extensión de la palanca (figura 3, a).
2. Instale el escudo extendido (b). El escudo extendido debe alinearse con el escudo de la palanca para que encaje correctamente.

Installation du prolongateur de la manette et du plastron

1. Installer le prolongateur de la manette (figure 3, a).
2. Installer le plastron prolongé (b). Le plastron prolongé doit s'aligner avec le plastron de la manette pour bien s'adapter.

Figure / Figura / Figure 3 :

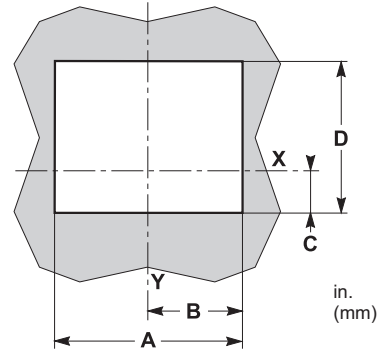
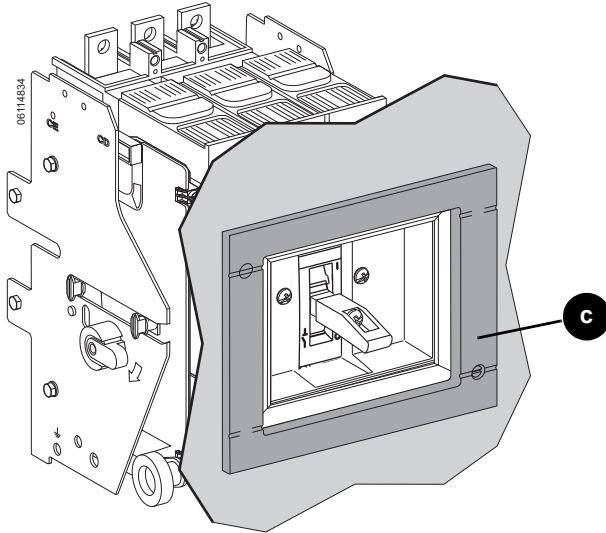


3. Install cover escutcheon
 (Figure 4, c).

3. Instale el escudo de la cubierta
 (figura 4, c).

3. Installer le plastron du couvercle
 (figure 4, a).

Figure / Figura / Figure 4 :



	A	B	C	D
100–250 A	5.8 (148)	2.9 (74)	1.6 (42,5)	4 (103)
400–600 A	7 (180)	3.5 (90)	2.2 (56,5)	5 (127)

Electrical equipment should be installed, operated, serviced, and maintained only by qualified personnel. No responsibility is assumed by Schneider Electric for any consequences arising out of the use of this material.

Square D™ and Schneider Electric™ are trademarks or registered trademarks of Schneider Electric. Other trademarks used herein are the property of their respective owners.

Schneider Electric USA, Inc.
 3700 Sixth Street SW
 Cedar Rapids, IA 52404 USA
 1-888-SquareD (1-888-778-2733)
 www.schneider-electric.us

Solamente el personal especializado deberá instalar, hacer funcionar y prestar servicios de mantenimiento al equipo eléctrico. Schneider Electric no asume responsabilidad alguna por las consecuencias emergentes de la utilización de este material.

Square D™ y Schneider Electric™ son marcas comerciales o marcas registradas de Schneider Electric. Cualquier otra marca comercial utilizada en este documento pertenece a sus respectivos propietarios.

Importado en México por:
Schneider Electric México, S.A. de C.V.
 Calz. J. Rojo Gómez 1121-A
 Col. Gpe. del Moral 09300 México, D.F.
 Tel. 55-5804-5000
 www.schneider-electric.com.mx

Seul un personnel qualifié doit effectuer l'installation, l'utilisation, l'entretien et la maintenance du matériel électrique. Schneider Electric n'assume aucune responsabilité des conséquences éventuelles découlant de l'utilisation de cette documentation.

Square D^{MC} et Schneider Electric^{MC} sont marques commerciales ou marques déposées de Schneider Electric. Toutes autres marques commerciales utilisées dans ce document sont la propriété de leurs propriétaires respectifs.

Schneider Electric Canada, Inc.
 5985 McLaughlin Road
 Mississauga On, L5R 1B8
 Tel: 1-800-565-6699
 www.schneider-electric.ca