



Replaces / Reemplaza / Remplace 48940-240-01 Rev. 02, 06/2014

## Mechanical Interlock for Rotary Handle for PowerPacT™ H-, J-, and L-Frame Circuit Breakers

Enclavamiento mecánico para la palanca giratoria de interruptores automáticos PowerPacT™ marcos H, J y L

Interverrouillage mécanique pour la manette rotative des disjoncteurs PowerPacT™ à châssis H, J et L

Retain for future use. / Conservar para uso futuro. / À conserver pour usage ultérieur.

Before starting the installation read and understand all instructions. / Antes de comenzar la instalación, lea y comprenda todas las instrucciones. / Avant de commencer l'installation, vous devez lire et comprendre toutes les instructions.

### Required for Installation

### Necesarios para la instalación

### Requis pour l'installation

Circuit Breaker / Interruptor automático / Disjoncteur	Kit No. / Kit n°	Kit Contents / Contenido del kit / Contenu du kit				Not Provided / No provisto / Non fourni	Tools / Herramientas / Outils
PowerPacT H / J	S29369		M3 X 6	M3 X 10			
PowerPacT L	S32621		x 4	x 4			
Assembled / Ensamblado / Assemblé			x 1	x 2			x 2
			M3 X 30	Ø 3 mm			
			x 2	x 4			
			M4 x 10	M3 X 30			
			x 2	@ x 2			

### Precautions

### Precauciones

### Précautions

## DANGER / PELIGRO / DANGER

### HAZARD OF ELECTRIC SHOCK, EXPLOSION, OR ARC FLASH

- Apply appropriate personal protective equipment (PPE) and follow safe electrical work practices. See NFPA 70E, CSA Z462 or NOM-029-STPS.
- This equipment must only be installed and serviced by qualified electrical personnel.
- Turn off all power supplying this equipment before working on or inside equipment.
- Always use a properly rated voltage sensing device to confirm power is off.
- Replace all devices, doors and covers before turning on power to this equipment.

Failure to follow these instructions will result in death or serious injury.

### PELIGRO DE DESCARGA ELÉCTRICA, EXPLOSIÓN O DESTELLO POR ARQUEO

- Utilice equipo de protección personal (EPP) apropiado y siga las prácticas de seguridad en trabajos eléctricos establecidas por su Compañía, consulte la norma 70E de NFPA o Z462 de CSA y NOM-029-STPS.
- Solamente el personal eléctrico calificado deberá instalar y prestar servicio de mantenimiento a este equipo.
- Desenergice el equipo antes de realizar cualquier trabajo dentro o fuera de él.
- Siempre utilice un dispositivo detector de tensión nominal adecuado para confirmar la desenergización del equipo.
- Vuelva a colocar todos los dispositivos, las puertas y las cubiertas antes de energizar este equipo.

El incumplimiento de estas instrucciones podrá causar la muerte o lesiones serias.

### RISQUE D'ÉLECTROCUTION, D'EXPLOSION OU D'ÉCLATS D'ARC

- Portez un équipement de protection personnelle (ÉPP) approprié et observez les méthodes de travail électrique sécuritaire. Voir NFPA 70E, CSA Z462 ou NOM-029-STPS.
- Seul un personnel qualifié doit effectuer l'installation et l'entretien de cet appareil.
- Coupez toutes les alimentations à cet appareil avant d'y travailler.
- Utilisez toujours un dispositif de détection de tension à valeur nominale appropriée pour vous assurer que l'alimentation est coupée.
- Remplacez tous les dispositifs, les portes et les couvercles avant de mettre l'appareil sous tension.

Si ces directives ne sont pas respectées, cela entraînera la mort ou des blessures graves.

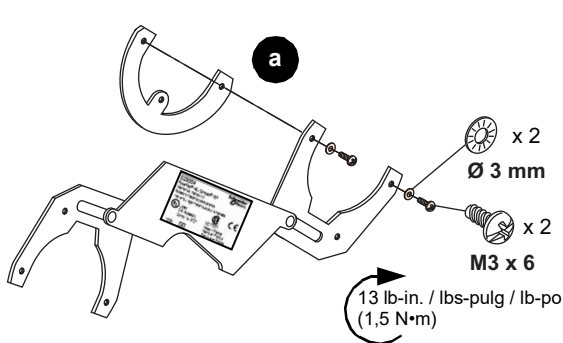
### Installation

Turn off all power supplying this equipment before working on or inside equipment.

#### Direct Mounted Rotary Handle

1. Assemble the right C-bracket to the interlock (Figure 1, a).
2. Remove the protective layer from the screen (b).

Figure / Figura / Figure 1 :



### Instalación

Desenergice el equipo antes de realizar cualquier trabajo dentro o fuera de él.

#### Palanca giratoria de montaje directo

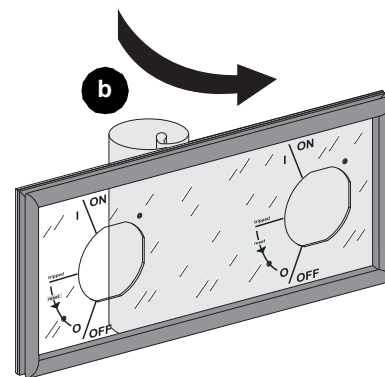
1. Instale el soporte en forma de C derecho en el entrelace (figura 1, a).
2. Desprenda el revestimiento protector de la pantalla (b).

### Installation

Couper toutes les alimentations à cet appareil avant d'y travailler.

#### Manette rotative à montage direct

1. Installer le support en « C » du côté droit sur l'interverrouillage (figure 1, a).
2. Retirer le revêtement protecteur de l'écran (b).

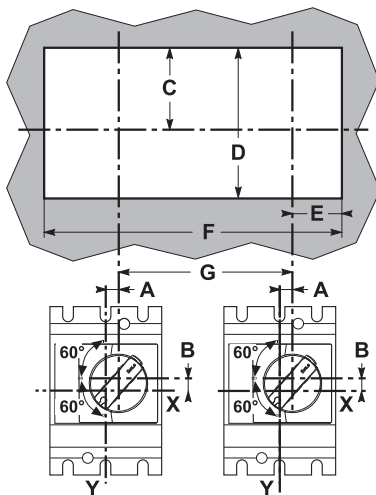


3. Prepare the enclosure (Figure 2, a).
4. Turn off both circuit breakers (b).

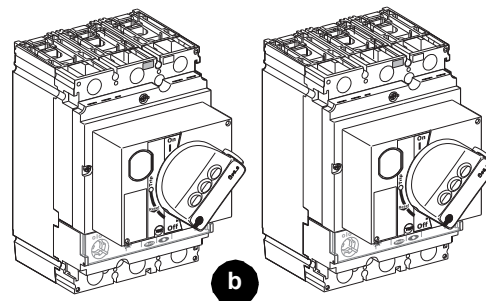
Figure / Figura / Figure 2 :

3. Prepare el gabinete (figura 2, a).
4. Desenergice (O) ambos interruptores automáticos (b).

3. Préparer le coffret (figure 2, a).
4. Mettre les deux disjoncteurs hors tension (b).



	A	B	C	D	E	F	G
100–250 A	0.36 in. (9,25 mm)	0.35 in. (9 mm)	2.95 in. (75 mm)	5.90 in. (150 mm)	2.97 in. (75,5 mm)	11.61 in. (295 mm)	6.14 in. (156 mm)
400–600 A	0.2 in. (5 mm)	0.97 in. (24,6 mm)	2.93 in. (74,5 mm)	6.89 in. (175 mm)	3.94 in. (100 mm)	15.2 in. (386 mm)	8.27 in. (210 mm)

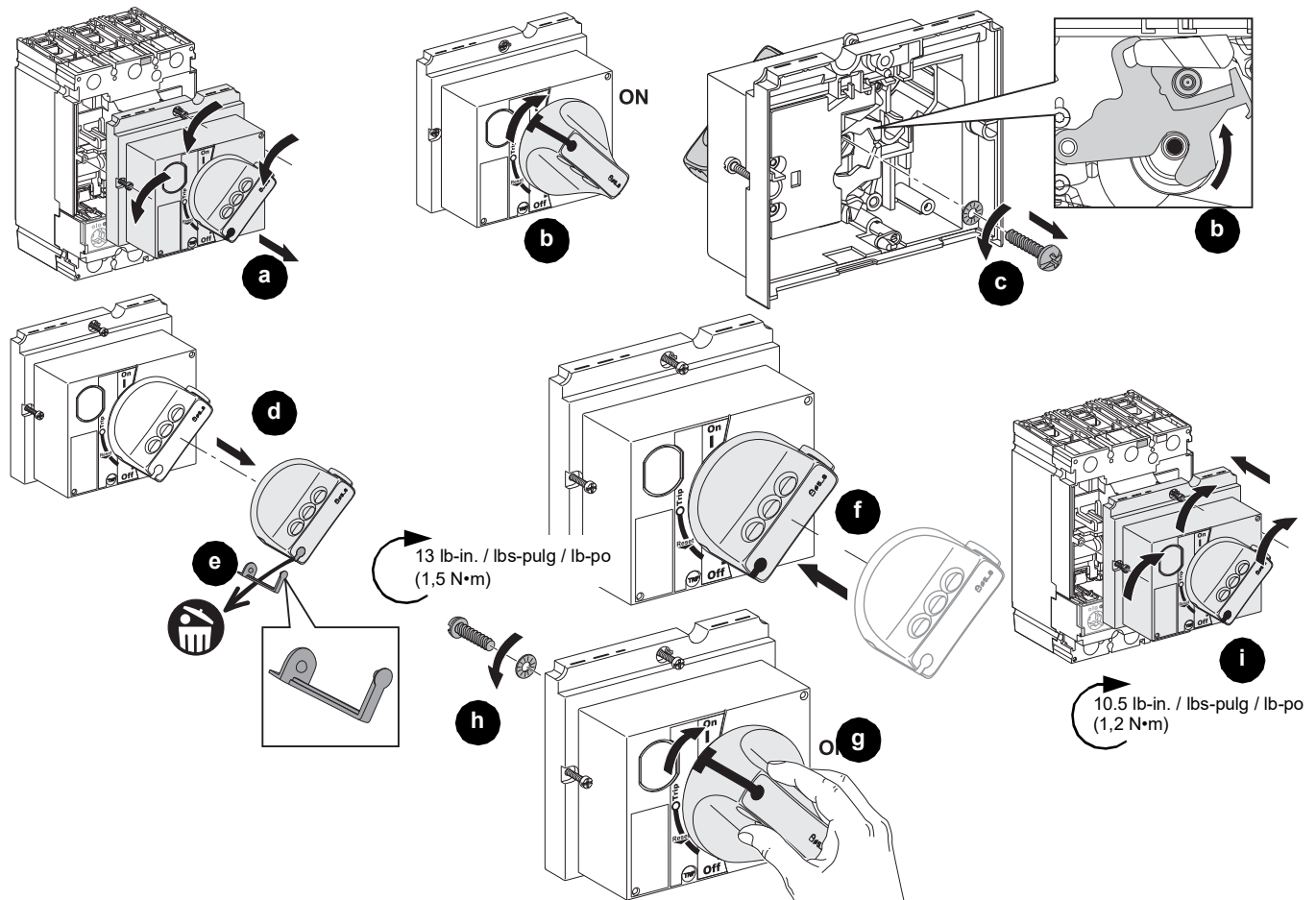


5. For each circuit breaker, remove the rotary handle position indicator (Figure 3):
- Remove the rotary handle cover from the circuit breaker (a).
  - H/J frame: Hold the rotary handle in ON position (b), then remove the handle screws (c).
    - L frame: Remove the handle screws (c).
  - Remove handle (d).
  - Remove the position indicator (e).
  - Replace the handle in the OFF position (f).
  - H/J-frame: Rotate the handle to ON position (g) and replace screw (h).
    - L-frame: Replace the screw (h).
  - Replace the rotary handle cover on the circuit breaker (i).

5. Para cada interruptor automático, retire el indicador de posición de la palanca giratoria (figura 3):
- Retire la cubierta de la palanca giratoria del interruptor (a).
  - Marco H y J: Sostenga la palanca giratoria en la posición de cerrado "I/ON" (b) luego extraiga los tornillos (c) de la palanca.
    - Marco L: Extraiga los tornillos (c) de la palanca.
  - Retire la palanca (d).
  - Retire el indicador de posición (e).
  - Vuelva a colocar la palanca en la posición de abierto "O/OFF" (f).
  - Marco H y J: Gire la palanca a la posición de cerrado "I/ON" (g) y vuelva a colocar el tornillo (h).
    - Marco L: Vuelva a colocar el tornillo (h).
  - Vuelva a colocar la cubierta (i) de la palanca en el interruptor.

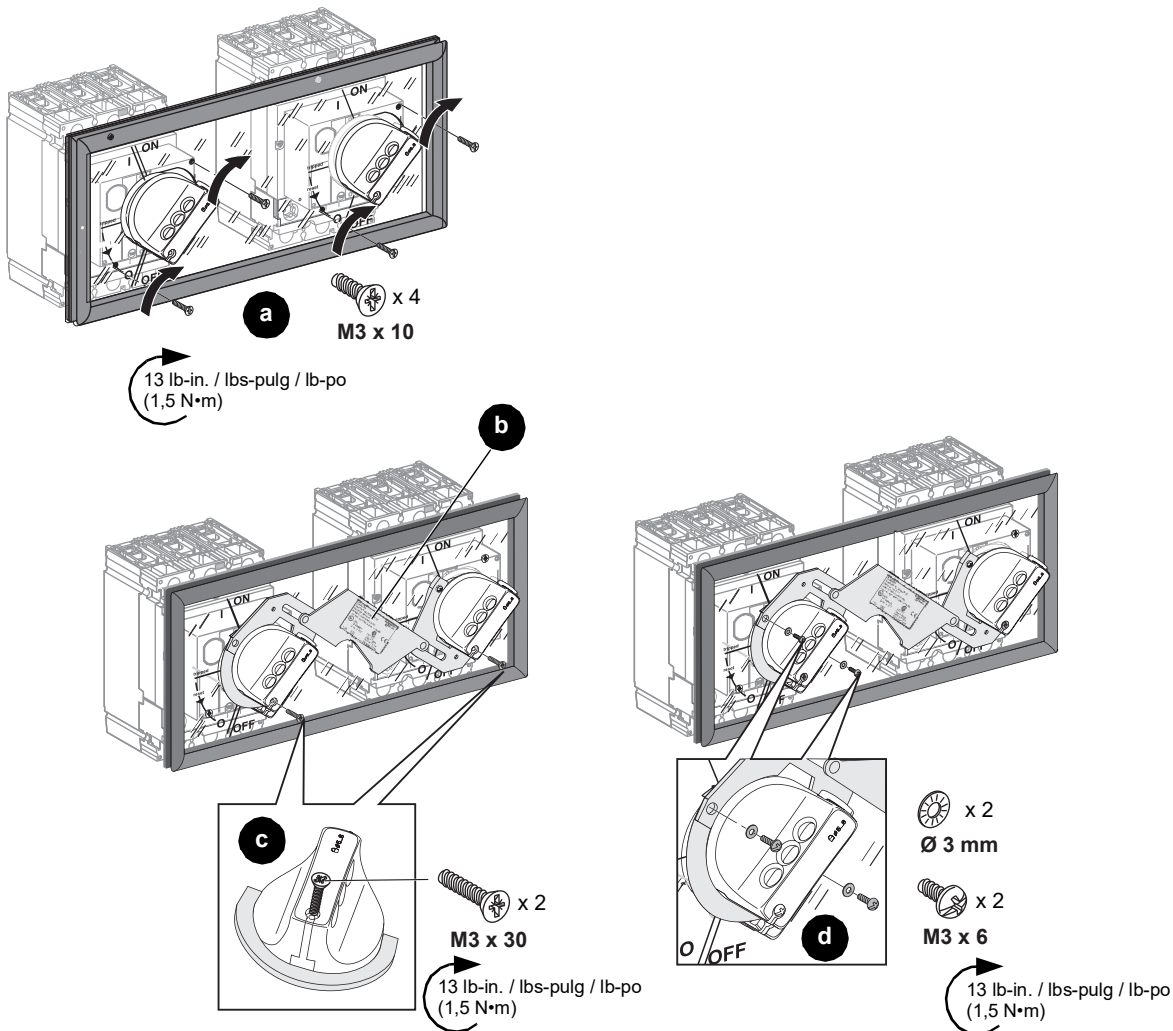
5. Pour chaque disjoncteur, retirez l'indicateur de position de la manette rotative (figure 3):
- Retirer le couvercle de la manette rotative du disjoncteur (a).
  - Châssis H et J : Maintenir la manette rotative en position de marche (I/ON) (b) et retirer les vis (c) de la manette.
    - Châssis L : Retirer les vis (c) de la manette.
  - Enlever la manette (d).
  - Retirer l'indicateur de position (e).
  - Replacer la manette à la position d'arrêt (O/OFF) (f).
  - Châssis H et J : Tourner la manette à la position de marche (I/ON) (g) et replacer la vis (h).
    - Châssis L : Replacer la vis (h).
  - Replacer le couvercle (i) de la manette rotative sur le disjoncteur.

Figure / Figura / Figure 3 :



- |  |  |  |
|--|--|--|
| <p>6. Install the clear mounting plate over both handles and secure with the mounting screws (Figure 4, a).</p> <p>7. With the rotary handles turned to the OFF position, install the interlock (b) to the rotary handles. Secure both rotary handles to the C-brackets (c).</p> <p>8. Secure the left C-bracket to the interlock (d).</p> | <p>6. Instale la placa de montaje transparente sobre las dos palancas y sujétela con los tornillos de montaje (figura 4, a).</p> <p>7. Con las palancas giratorias en la posición de abierto "OFF", instale el enclavamiento (b) en las palancas. Sujete ambas palancas giratorias a los soportes en forma de C (c).</p> <p>8. Sujete el soporte en forma de C izquierdo al entrelace (d).</p> | <p>6. Installer la plaque de montage transparente sur les deux manettes et la fixer à l'aide des vis de montage (figure 4, a).</p> <p>7. Avec les manettes rotatives en position d'arrêt (O/OFF), installer l'interverrouillage (b) sur les manettes. Fixer les deux manettes rotatives aux supports en « C » (c).</p> <p>8. Fixer le support en « C » du côté gauche à l'interverrouillage (d).</p> |
|--|--|--|

Figure / Figura / Figure 4 :



**Door Mounted Rotary Handle**

1. Assemble the interlock (Figure 5, a).
2. Remove the protective layer from the screen (b).

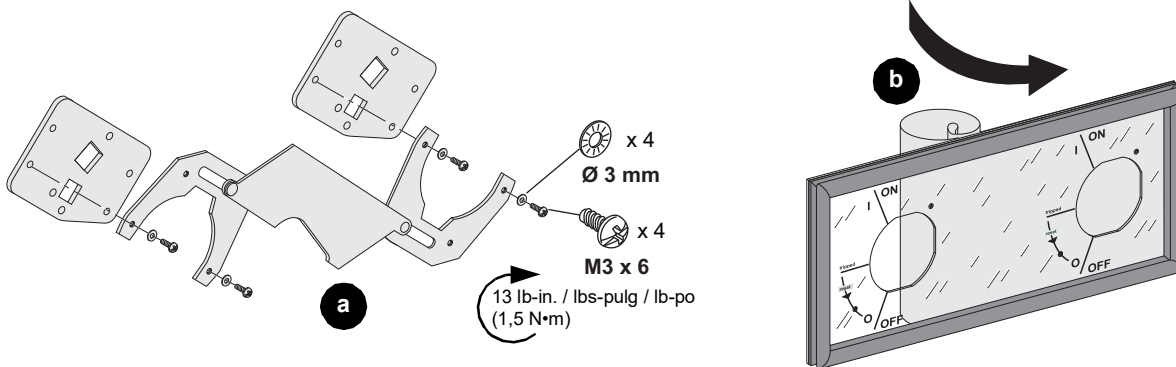
**Palanca giratoria montada en la puerta**

1. Ensamble el entrelace (figura 5, a).
2. Desprenda el revestimiento protector de la pantalla (b).

**Manette rotative montée sur la porte**

1. Assembler l'interverrouillage (figure 5, a).
2. Retirer le revêtement protecteur de l'écran (b).

Figure / Figura / Figure 5 :

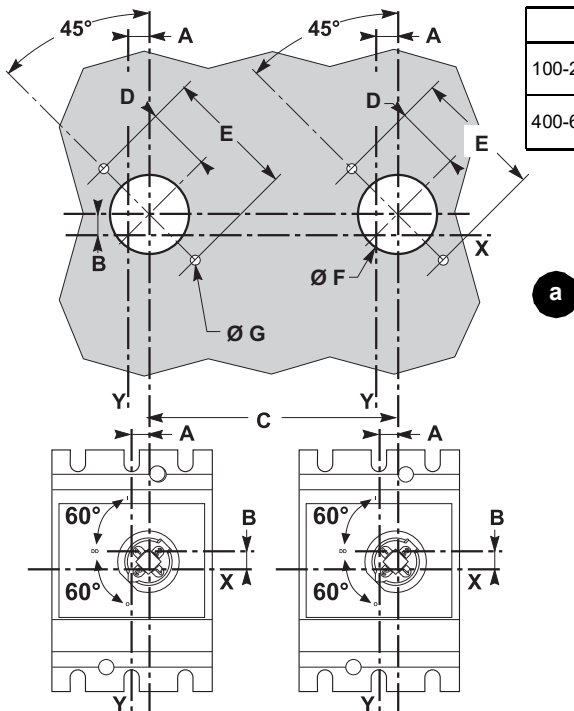


3. Prepare the enclosure (Figure 6, a).
4. Turn off both circuit breakers (b).

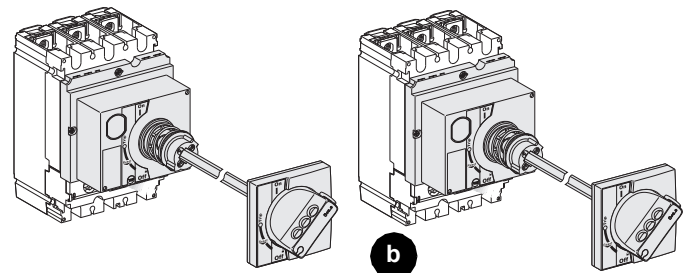
3. Prepare el gabinete (figura 6, a).
4. Desenergice (O) ambos interruptores automáticos (b).

3. Préparer le coffret (figure 6, a).
4. Mettre les deux disjoncteurs hors tension (b).

Figure / Figura / Figure 6 :

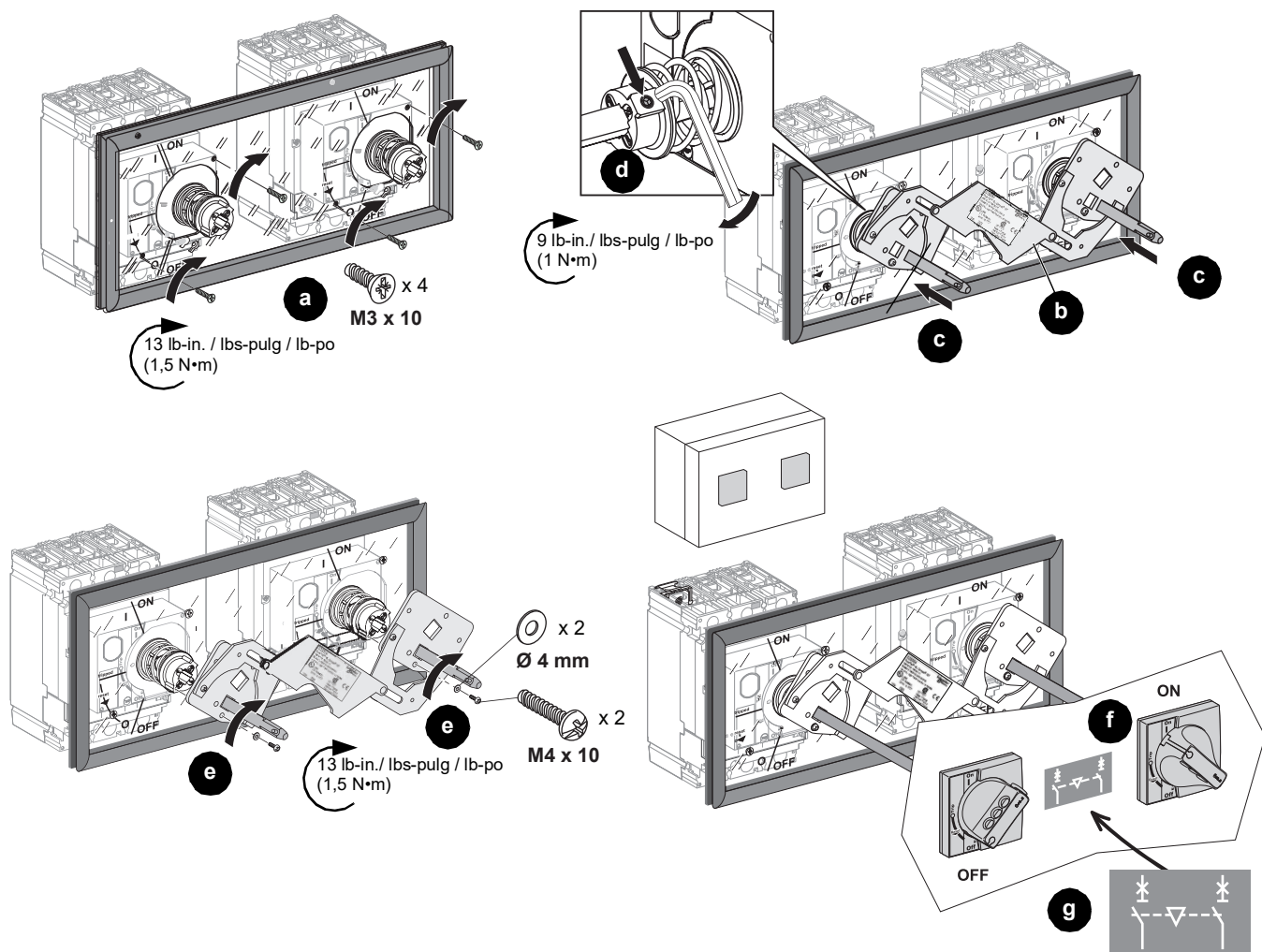


	A	B	C	D	E	F	G
100-250 A	0.36 in. (9,25 mm)	0.35 in. (9 mm)	6.14 in. (156 mm)	1.4 in. (36 mm)	2.8 in. (72 mm)	Ø 2.0 in. (50 mm)	Ø 0.15 in. (4 mm)
400-600 A	0.2 in. (5 mm)	0.97 in. (24,6 mm)	8.27 in. (210 mm)	1.4 in. (36 mm)	2.8 in. (72 mm)	Ø 2.0 in. (50 mm)	Ø 0.15 in. (4 mm)



- |  |   |   |
|--|---|---|
| <ol style="list-style-type: none"> <li>5. Install the clear mounting plate over both handles and secure with the mounting screws (Figure 7, a).</li> <li>6. Place the interlock in position over the handles (b) and then install the extension bars through the interlock into the rotary handle (c). Secure the extension bars to the rotary handle covers (d).</li> <li>7. Secure the interlock to the rotary handles (e).</li> <li>8. Install the rotary handle to the door, or the front of the mounting plate (f).</li> <li>9. Apply label (g).</li> </ol> | <ol style="list-style-type: none"> <li>5. Instale la placa de montaje transparente sobre las dos palancas y sujétela con los tornillos de montaje (figura 7, a).</li> <li>6. Coloque el entrelace sobre las palancas (b) y luego instale las barras de extensión a través del entrelace en la palancas giratorias (c). Sujete las barras de extensión a las cubiertas de las palancas (d).</li> <li>7. Sujete el entrelace a las palancas giratorias (e).</li> <li>8. Instale la palanca giratoria en la puerta o en la parte frontal de la placa de montaje (f).</li> <li>9. Coloque la etiqueta (g).</li> </ol> | <ol style="list-style-type: none"> <li>5. Installer la plaque de montage transparente sur les deux manettes et la fixer à l'aide des vis de montage (figure 7, a).</li> <li>6. Placer l'interverrouillage sur les manettes (b) et puis installer les barres de prolongation à travers l'interverrouillage et dans la manette rotative (c). Fixer les barres de prolongation aux couvercles des manettes rotatives (d).</li> <li>7. Fixer l'interverrouillage aux manettes rotatives (e).</li> <li>8. Installer la manette rotative sur la porte ou sur l'avant de la plaque de montage (f).</li> <li>9. Fixer l'étiquette (g).</li> </ol> |
|--|---|---|

Figure / Figura / Figure 7 :



### Testing

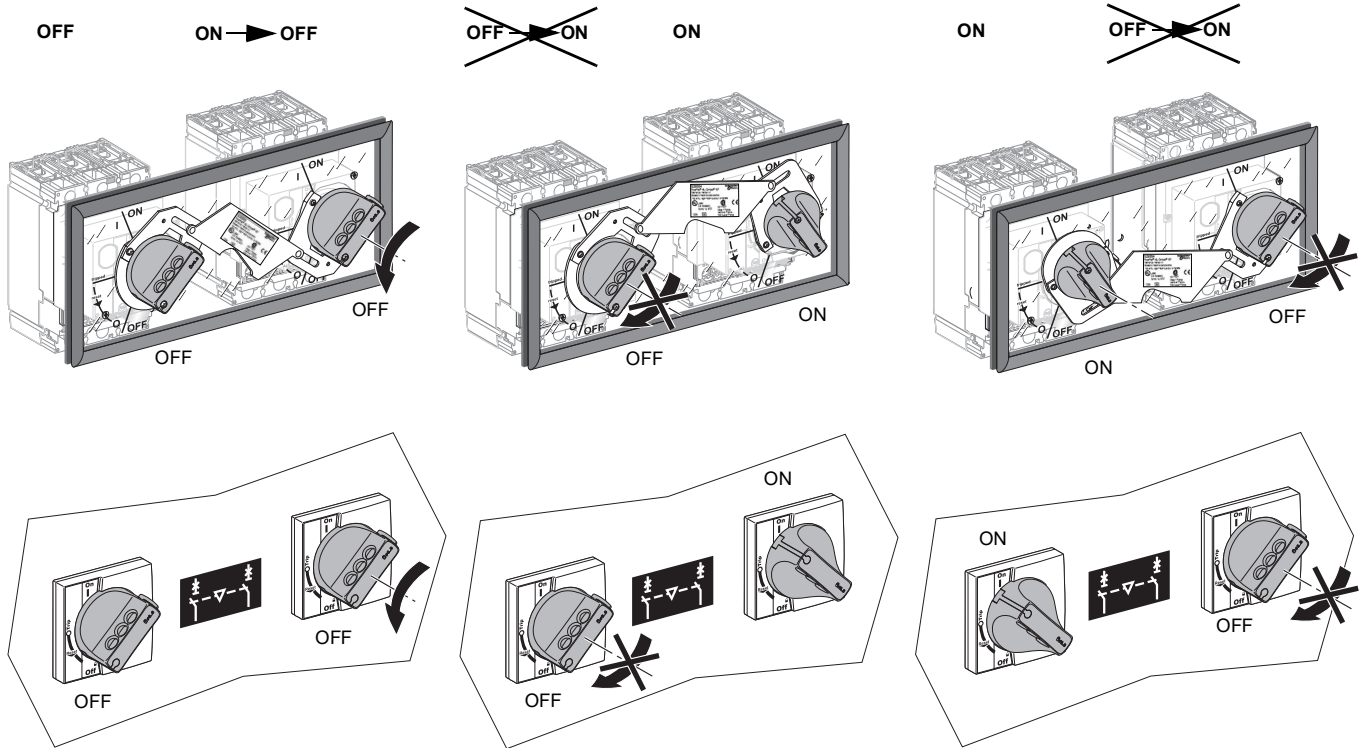
**Note:** With one handle in the ON position, the second handle cannot be turned ON.

### Prueba

**Nota:** Si una palanca está en la posición de cerrado "I/ON", no se puede colocar la segunda palanca en la posición de cerrado "I/ON".

### Essais

**Remarque :** Avec une manette en position de marche (I/ON), la deuxième manette ne peut pas être mise en marche (I/ON).



Electrical equipment should be installed, operated, serviced, and maintained only by qualified personnel. No responsibility is assumed by Schneider Electric for any consequences arising out of the use of this material.

© 2004–2021 Schneider Electric  
All Rights Reserved

Schneider Electric, Square D, and PowerPact are trademarks owned by Schneider Electric Industries SAS or its affiliated companies. All other trademarks are the property of their respective owners

**Schneider Electric Limited**

Stafford Park 5  
Telford TF3 3BL  
United Kingdom  
[www.se.com/uk](http://www.se.com/uk)



**Schneider Electric USA, Inc.**

800 Federal Street  
Andover, MA 01810 USA  
888-778-2733  
[www.se.com/us/en/](http://www.se.com/us/en/)

Solamente el personal especializado deberá instalar, hacer funcionar y prestar servicios de mantenimiento al equipo eléctrico. Schneider Electric no asume responsabilidad alguna por las consecuencias emergentes de la utilización de este material.

© 2004–2021 Schneider Electric.  
Reservados todos los derechos.

Schneider Electric, Square D, y PowerPact son marcas comerciales de Schneider Electric Industries SAS o sus compañías afiliadas. Todas las otras marcas comerciales son propiedad de sus respectivos propietarios.



*Printed on recycled paper.*

Importado en México por:

**Schneider Electric México, S.A. de C.V.**

Calz. J. Rojo Gómez 1121-A  
Col. Gpe. del Moral 09300 México, D.F.  
Tel. 55-5804-5000  
[www.se.com/mx/es/](http://www.se.com/mx/es/)

Seul un personnel qualifié doit effectuer l'installation, l'utilisation, l'entretien et la maintenance du matériel électrique. Schneider Electric n'assume aucune responsabilité des conséquences éventuelles découlant de l'utilisation de cette documentation.

© 2004–2021 Schneider Electric  
Tous droits réservés

Schneider Electric, Square D et PowerPact sont marques commerciales de Schneider Electric Industries SAS ou de ses compagnies affiliées. Toutes les autres marques commerciales utilisées dans ce document sont la propriété de leurs propriétaires respectifs.

**Schneider Electric Industries SAS**

35, rue Joseph Monier  
CS 30323  
F - 92506 Rueil Malmaison Cedex  
[www.se.com](http://www.se.com)

**Schneider Electric Canada, Inc.**

5985 McLaughlin Road  
Mississauga, ON L5R 1B8 Canada  
Tel: 1-800-565-6699  
[www.se.com/ca/en/](http://www.se.com/ca/en/)