



Replaces / Reemplaza / Remplace / 更新 48940-229-01 Rev. 06, 10/2018

## Undervoltage Trip (MN) and Shunt Trip (MX) for PowerPact™ H/J/L-Frame and TeSys™ GV5/GV6 Circuit Breakers

Relé de subvoltaje (MN) y relé de derivación (MX) para interruptores automáticos PowerPact™ con marcos H, J y L, y TeSys™ GV5/GV6

Déclenchement en sous-tension (MN) et en court-circuit (MX) pour disjoncteurs PowerPact<sup>MC</sup> à châssis H/J/L et TeSys<sup>MC</sup> GV5/GV6

适用于 PowerPact™ H/J/L 型和 TeSys™ GV5/GV6 断路器的欠压脱扣 (MN) 和分路脱扣 (MX)

Retain for future use. / Conservar para uso futuro. / À conserver pour usage ultérieur. / 请妥善保管，供日后参考。

### Required for Installation

**NOTE:** I-Line circuit breakers require wiring harness, not provided:

- MN Wire Harness - S434503
- MX Wire Harness - S434504

### Necesarios para la instalación

**NOTA:** Los interruptores automáticos I-Line requieren un arnés para cables, no incluido :

- MN, arnés para cables - S434503
- MX, arnés para cables - S434504

### Requis pour l'installation

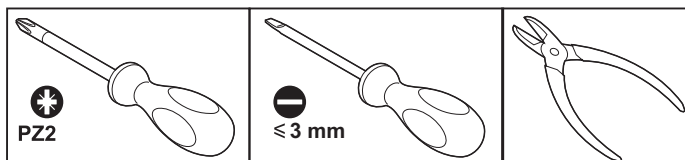
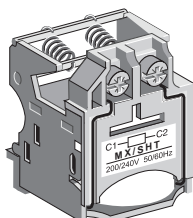
**REMARQUE :** Les disjoncteurs I-Line requièrent un faisceau de câbles, non fourni :

- MN, faisceau de câbles - S434503
- MX, faisceau de câbles - S434504

### 安装必须条件

注：I-Line 断路器需要线束（未提供）：

- MN 线束 - S434503
- MX 线束 - S434504



**Precautions**

**Precauciones**

**Précautions**

**注意事项**

**⚠ DANGER / PELIGRO / DANGER / 危險**

**HAZARD OF ELECTRIC SHOCK, EXPLOSION, OR ARC FLASH**

- Apply appropriate personal protective equipment (PPE) and follow safe electrical work practices. See NFPA 70E, CSA Z462, NOM 029-STPS or local equivalent.
- This equipment must be installed and serviced only by qualified electrical personnel.
- Turn off all power supplying this equipment before working on or inside equipment.
- Always use a properly rated voltage sensing device to confirm power is off.
- Replace all devices, doors and covers before turning on power to this equipment.

**Failure to follow these instructions will result in death or serious injury.**

**EXPLOSIÓN O DESTELLO POR ARQUEO**

- Utilice equipo de protección personal (EPP) apropiado y siga las prácticas de seguridad en trabajos eléctricos establecidas por su Compañía, cnormas NFPA 70E, CSA Z462, NOM-029-STPS u otros códigos locales correspondientes.
- Solamente el personal eléctrico especializado deberá instalar y prestar servicio de mantenimiento a este equipo.
- Desenergice el equipo antes de realizar cualquier trabajo en él.
- Siempre utilice un dispositivo detector de tensión nominal adecuado para confirmar la desenergización del equipo.
- Vuelva a colocar todos los dispositivos, las puertas y las cubiertas antes de energizar el equipo.

**El incumplimiento de estas instrucciones podrá causar la muerte o lesiones serias.**

**RISQUE D'ÉLECTROCUTION, D'EXPLOSION OU D'ÉCLAIR D'ARC**

- Portez un équipement de protection personnelle (ÉPP) approprié et observez les méthodes de travail électrique sécuritaire. Reportez-vous aux normes NFPA 70E, CSA Z462, NOM 029-STPS ou aux codes locaux en vigueur.
- Seul un personnel qualifié doit effectuer l'installation et l'entretien de cet appareil.
- Coupez toute alimentation de cet appareil avant d'y travailler.
- Utilisez toujours un dispositif de détection de tension à valeur nominale appropriée pour s'assurer que l'alimentation est coupée.
- Remplacez tous les dispositifs, les portes et les couvercles avant de mettre l'appareil sous tension.

**Si ces directives ne sont pas respectées, cela entraînera la mort ou des blessures graves.**

**可能有触电、爆炸或者电弧灼伤的危險**

- 采用适当的个人防护设备 (PPE) 并遵循电气作业安全守则。请参阅 NFPA 70E, CSA Z462, NOM 029-STPS 或当地对应的标准。
- 本设备只能由专业电气人员安装和维修。
- 在此设备上或内部进行操作时，请先断开所有电源。
- 务必使用具有合适额定电压的设备来检测是否断电。
- 仅适用 I-Line 断路器：根据所附的线束操作说明安装线束。

**不遵循上述说明将导致人员伤亡。**

## Installation

### Cover Removal

1. Turn off all power supplying this equipment before working on or inside equipment.
2. Trip circuit breaker (Figure 1, a-c).
3. Remove access cover (d-e).
4. I-Line circuit breakers only: install wire harness, following the instructions shipped with the wire harness.

## Instalación

### Desmontaje de la cubierta

1. Desenergice el equipo antes de realizar cualquier trabajo dentro o fuera de él.
2. Dispare el interruptor automático (figura 1, a-c).
3. Retire la cubierta de acceso (d-e).
4. Interruptores automáticos I-Line solamente: instale el arnés para cables siguiendo las instrucciones incluidas con el arnés.

## Installation

### Retrait du couvercle

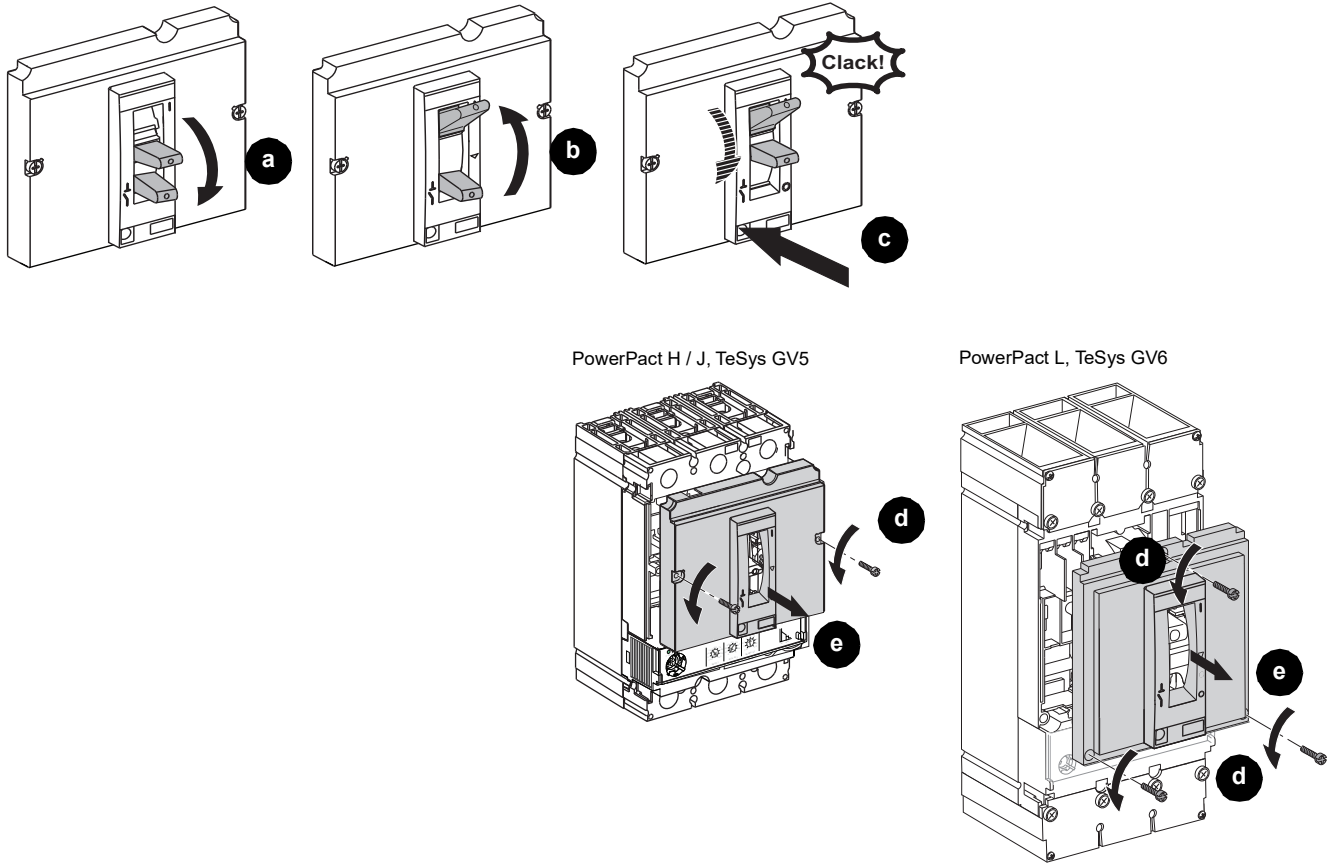
1. Couper toutes les alimentations de l'appareil avant d'y travailler.
2. Déclencher le disjoncteur (figure 1, a-c).
3. Retirer le couvercle d'accès (d-e).
4. Disjoncteurs I-Line uniquement : installer le faisceau de câbles en suivant les directives expédiées avec le faisceau.

## 安装

### 拆卸面盖

1. 在此设备上或内部进行操作时，请先断开所有电源。
2. 断路器脱扣（图1，a-c）。
3. 移除面盖（d-e）。
4. 器：根据所附的线束操作说明安装线束。

Figure / Figura / Figure 1 :



**Undervoltage Trip (MN) and Shunt Trip (MX) Accessory Kits**

Disparo por baja tensión (MN) y disparo en derivación (MX) para los interruptores automáticos con marcos H, J, y L

Déclencheur sur baisse de tension (MN) et déclencheur shunt (MX) pour les disjoncteurs à châssis H, J, et L

适用于PowerPact™ H、J和L型断路器的欠压脱扣 (MN) 和分励脱扣 (MX)

48940-229-01

Rev. 04, 08/2018

**PowerPact H/J-Frame and TeSys GV5 Circuit Breaker Installation**

1. Install undervoltage trip (MN) or shunt trip (MX) (Figure 2, a) into compartment labeled "MN UVR MX SHT".
2. Install control wiring (b-c).
3. Replace access cover (d).

**Instalación del interruptor automático PowerPact con marcos H/J y TeSys GV5**

1. Instale el disparo por baja tensión (MN) o el disparo en derivación (MX) (figura 2, a) en el compartimiento con la etiqueta "MN UVR MX SHT".
2. Instale el alambrado de control (b-c).
3. Vuelva a colocar la cubierta de acceso (d).

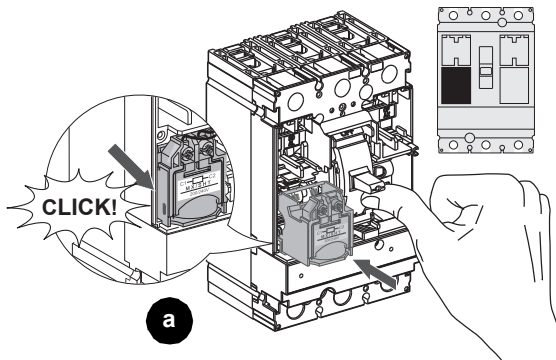
**Installation des disjoncteurs PowerPact à châssis H/J et TeSys GV5**

1. Installer le déclencheur sur baisse de tension (MN) ou le déclencheur shunt (MX) (figure 2, a) dans le compartiment étiqueté « MN UVR MX SHT ».
2. Installer le câblage de contrôle (b-c).
3. Remettre en place le couvercle d'accès (d).

**PowerPact H/J 型和 TeSys GV5 断路器安装**

1. 将欠压脱扣 (MN) 线圈和分励脱扣 (MX) 线圈 (图 2, a) 安装在带有 "MN UVR MX SHT" 标签的附件室中。
2. 安装控制线路 (b-c)。
3. 将检修盖装回面盖 (d)。

Figure / Figura / Figure 2 :



Wiring Legend / Placa leyenda del alambrado / Légende du câblage / 布线说明

MX/SHT

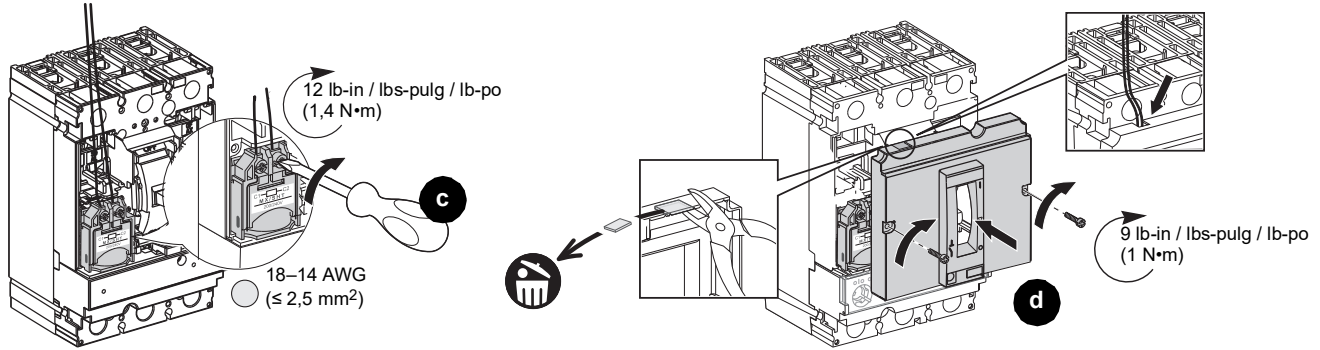


**b**

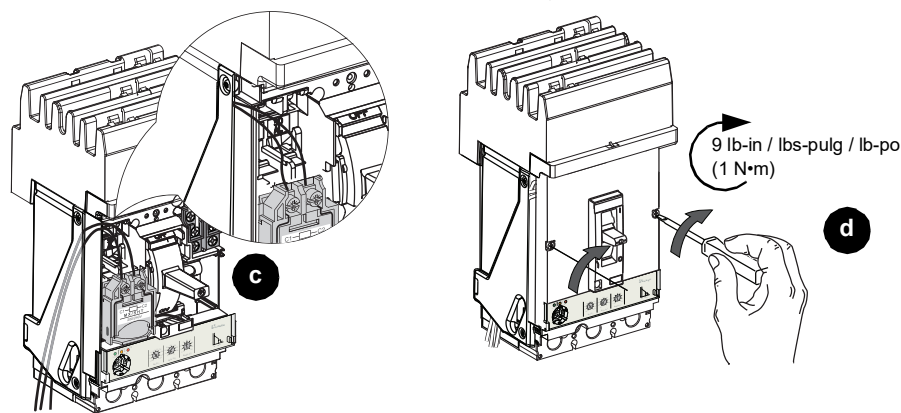
MN/UVR



**Individually-Mounted Circuit Breakers / Interruptores automáticos de montaje individual / Disjoncteurs montés individuellement / 独立安装式断路器**



**I-Line Circuit Breakers / Interruptores automáticos I-Line / Disjoncteurs I-Line / I-Line 断路器**



**PowerPact L-Frame and TeSys GV6 Circuit Breaker Installation**

1. Install undervoltage trip (MN) or shunt trip (MX) (Figure 3, a) into compartment labeled "MN UVR MX SHT".
2. Install control wiring (b-c).
3. Replace access cover (d).

**Instalación del interruptor automático PowerPact con marco L y TeSys GV6**

1. Instale el disparo por baja tensión (MN) o el disparo en derivación (MX) (figura 3, a) en el compartimiento con la etiqueta "MN UVR MX SHT".
2. Instale el alambrado de control (b-c).
3. Vuelva a colocar la cubierta de acceso (d).

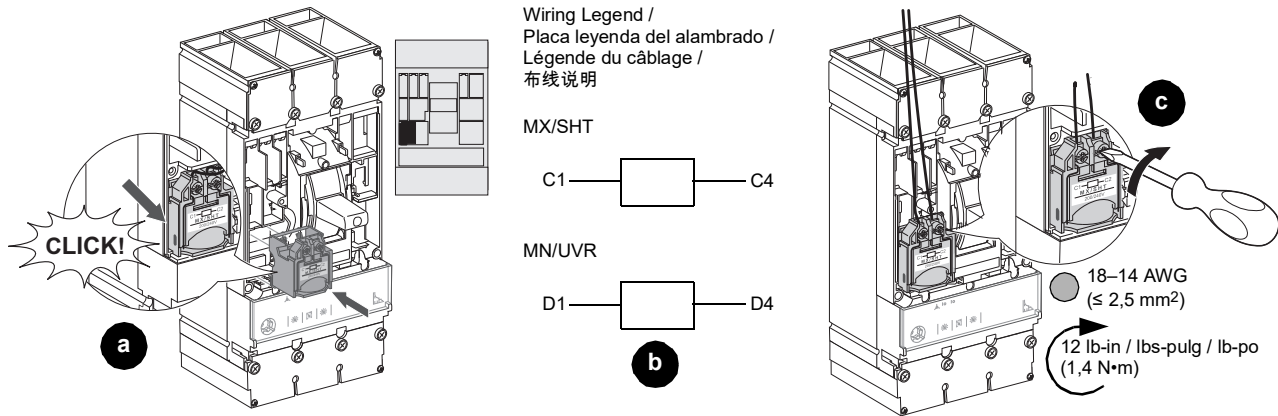
**Installation des disjoncteurs PowerPact à châssis L et TeSys GV6**

1. Installer le déclencheur sur baisse de tension (MN) ou le déclencheur shunt (MX) (figure 3, a) dans le compartiment étiquetté « MN UVR MX SHT ».
2. Installer le câblage de contrôle (b-c).
3. Remettre en place le couvercle d'accès (d).

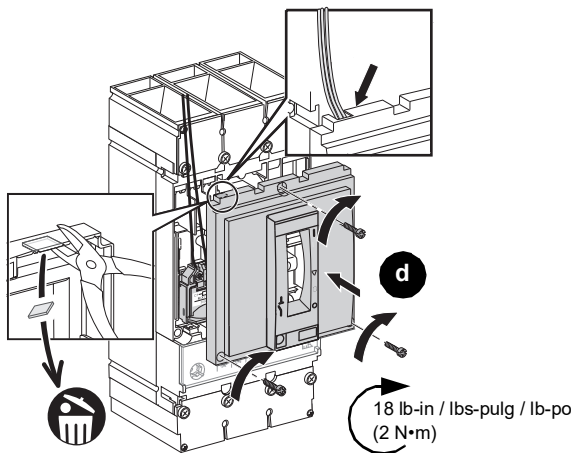
**PowerPact L 型和 TeSys GV6 断路器安装**

1. 将欠压脱扣线圈 (MN) 和分励脱扣线圈 (MX) (图 3, a) 安装在带有 "MN UVR MX SHT" 标签的附件室中。
2. 安装控制线路 (b-c)。
3. 将检修盖装回面板 (d)。

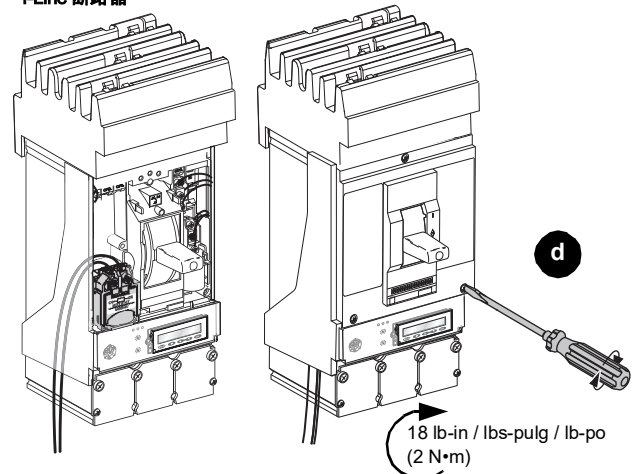
Figure / Figura / Figure 3 :



**Individually-Mounted Circuit Breakers / Interruptores automáticos de montaje individual / Disjoncteurs montés individuellement / 独立安装式断路器**



**I-Line Circuit Breakers / Interruptores automáticos I-Line / Disjoncteurs I-Line / I-Line 断路器**



**Undervoltage Trip (MN) and Shunt Trip (MX) Accessory Kits**

**Disparo por baja tensión (MN) y disparo en derivación (MX) para los interruptores automáticos con marcos H, J, y L**

**Déclencheur sur baisse de tension (MN) et déclencheur shunt (MX) pour les disjoncteurs à châssis H, J, et L**

适用于PowerPact™ H、J和L型断路器的欠压脱扣 ( MN ) 和分励脱扣 ( MX )

48940-229-01

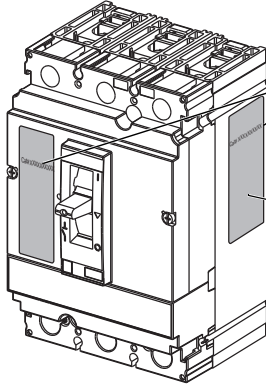
Rev. 04, 08/2018

**Update Accessory Label**

**Actualice la etiqueta de accesorios**

**Mettre à jour l'étiquette des accessoires**

**更新附件标签**



Confirm catalog numbers match /  
Asegúrese de que los números de catálogo coincidan /  
Confirmer la correspondance des numéros de catalogue /  
确认产品编号的一致性

Mark on side accessory label which device was installed. /  
Marque en la etiqueta de accesorios lateral el dispositivo que fue instalado /  
Marquer sur l'étiquette d'accessoires latérale quel dispositif a été installé. /  
设备附件的侧面标签的标记。

**Testing**

**Pruebas**

**Vérification**

**测试**

**Table / Tabla / Tableau 1 : Kit Contents / Contenido del accesorio / Contenu du kit / 套件内容**

Accessory / Accesorio / Accessoire / 附件	Setup / Acción / Action / 设置	Check / Revisión / Vérifier / 检查	Correct Results / Resultados correctos / Bons résultats / 正确结果
Undervoltage Trip	Energize control circuit, then turn circuit breaker on (I).	De-energize control circuit.	Circuit breaker trips.
Disparo por baja tensión	Energice el circuito de control, luego energice (I) el interruptor.	Desenergice el circuito de control.	El interruptor se dispara.
Déclencheur sur baisse de tension	Mettre le circuit de commande sous tension, puis mettre le disjoncteur en marche (I).	Mettre le circuit de commande hors tension.	Le disjoncteur se déclenche.
欠压脱扣	控制电路通电，然后接通断路器 ( I )。	控制电路断电。	断路器脱扣。
Shunt Trip	Turn circuit breaker on (I).	Energize control circuit.	Circuit breaker trips.
Disparo en derivación	Energice (I) el interruptor.	Energice el circuito de control.	El interruptor se dispara.
Déclencheur shunt	Mettre le disjoncteur sous tension (I).	Mettre le circuit de commande sous tension.	Le disjoncteur se déclenche.
分励脱扣	接通断路器 ( I )。	控制电路通电。	断路器脱扣。

- If accessory does not operate correctly, check wiring connection. If accessory is wired correctly, contact your local field sales representative. *Note: Coil resistance for (MN) or (MX) coil can not be measured at accessory leads. /*
- Si el accesorio no funciona correctamente, revise la conexión de los cables. Si el accesorio está conectado correctamente, póngase en contacto con su representante local de ventas. *Nota: La resistencia de la bobina MN o MX no se puede medir en los conductores del accesorio. /*
- Si l'accessoire ne fonctionne pas correctement, vérifiez la connexion au câblage. Si l'accessoire est câblé correctement, contactez le bureau de service local. *Remarque : la résistance de la bobine MN ou MX ne peut pas être mesurée sur les conducteurs de l'accessoire.*
- 如果附件不能正常操作，请检查接线情况。如果附件接线正确，请联系当地销售代表。注：附件引线可能无法测量 ( MN ) 或 ( MX ) 的线圈阻抗。

## Removal

1. Remove access cover (see "Cover Removal" on page 3).
2. Remove in reverse order of installation. Use screwdriver to remove MN/MX module (Figure 4, a).
3. Replace access cover (b).

## Desmontaje

1. Desmonte la cubierta de acceso (consulte "Desmontaje de la cubierta" en la página 3).
2. Desmonte en el orden inverso al de su instalación. Utilice un destornillador para desmontar el módulo MN/MX (figura 4, a).
3. Vuelva a colocar la cubierta de acceso (b).

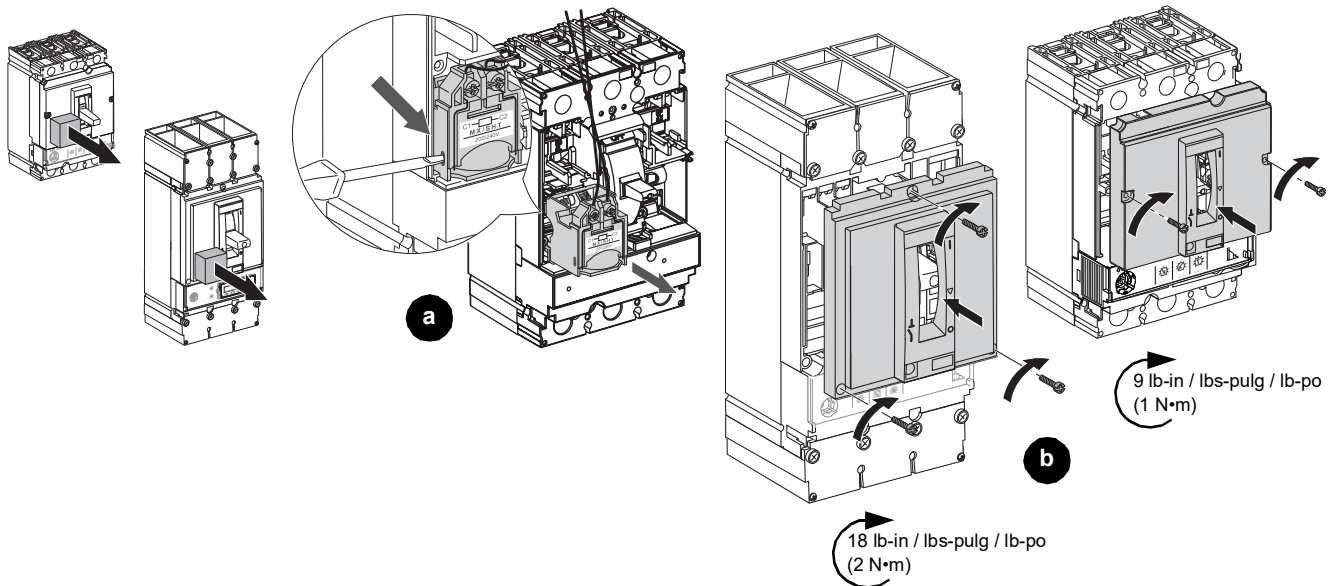
## Démontage

1. Retirer le couvercle d'accès (voir « Retrait du couvercle » à la page 3).
2. Enlever dans l'ordre inverse de l'installation. Utiliser un tournevis pour enlever le module MN/MX (figure 4, a).
3. Remettre en place le couvercle d'accès (b).

## 移除

1. 移除面盖 (见第2页的“检修盖的移除”)。
2. 移除的步骤与安装顺序相反。使用螺丝刀移除 MN/MX 模块 (图4, a)。
3. 将检修盖装回面盖 (b)。

Figure / Figura / Figure 4 :



**Undervoltage Trip (MN) and Shunt Trip (MX) Accessory Kits**

**Disparo por baja tensión (MN) y disparo en derivación (MX) para los interruptores automáticos con marcos H, J, y L**

**Déclencheur sur baisse de tension (MN) et déclencheur shunt (MX) pour les disjoncteurs à châssis H, J, et L**

**适用于PowerPact™ H、J和L型断路器的欠压脱扣 ( MN ) 和分励脱扣 ( MX )**

**48940-229-01**

**Rev. 04, 08/2018**

Electrical equipment should be installed, operated, serviced, and maintained only by qualified personnel. No responsibility is assumed by Schneider Electric for any consequences arising out of the use of this material.

Schneider Electric, Square D, PowerPact and TeSys are trademarks and the property of Schneider Electric SE, its subsidiaries, and affiliated companies. All other trademarks are the property of their respective owners.

**Schneider Electric USA, Inc.**

800 Federal Street  
Andover, MA 01810 USA  
888-778-2733  
www.schneider-electric.us

Solamente el personal calificado deberá instalar, hacer funcionar y prestar servicios de mantenimiento al equipo eléctrico. Schneider Electric no asume responsabilidad alguna por las consecuencias emergentes de la utilización de este material.

Schneider Electric, Square D, PowerPact y TeSys son marcas comerciales y propiedad de Schneider Electric SE, sus filiales y compañías afiliadas. Todas las otras marcas comerciales son propiedad de sus respectivos propietarios.

Importado en México por:  
**Schneider Electric México, S.A. de C.V.**

Av. Ejercito Nacional No. 904  
Col. Palmas, Polanco 11560 México, D.F.  
55-5804-5000  
www.schneider-electric.com.mx

Seul un personnel qualifié doit effectuer l'installation, l'utilisation, l'entretien et la maintenance du matériel électrique. Schneider Electric n'assume aucune responsabilité des conséquences éventuelles découlant de l'utilisation de cette documentation.

Schneider Electric, Square D, PowerPact et TeSys sont des marques commerciales et la propriété de Schneider Electric SE, ses filiales et compagnies affiliées. Toutes les autres marques commerciales sont la propriété de leurs propriétaires respectifs.

**Schneider Electric Canada, Inc.**

5985 McLaughlin Road  
Mississauga, ON L5R 1B8 Canada  
800-565-6699  
www.schneider-electric.ca

电气设备只能由合格人员安装、操作、维修和维护。施耐德电气对因未遵循本资料而产生的后果不承担责任。

“Schneider Electric” 和 “Square D” 均属施耐德电气公司、其子公司及其关联公司的商标和财产。所有其他商标均为其各自所有者的财产。

**施耐德电气（中国）有限公司**

北京市朝阳区望京东路6号施耐德大厦  
邮编：100102  
(010) 8434-6699  
www.schneider-electric.cn