



ECN 585D Replaces / Reemplaza / Remplace 48049-145-03 01/2007

## Sensor Plug Replacement for Micrologic® Trip Units (Masterpact® NT/NW and PowerPact® P/R Circuit Breakers)

Sensor enchufable de repuesto para las unidades de disparo Micrologic® (interruptores de potencia Masterpact® NT/NW y PowerPact® P/R)

Capteur enfichable de rechange pour les déclencheurs Micrologic® (disjoncteurs Masterpact® NT/NW et PowerPact® P/R)

Retain for future use. / Conservar para uso futuro. / À conserver pour usage ultérieur.

Rating / Val. nom.	100 A <sup>1</sup>	250 A <sup>1</sup>	400 A	600 A	630 A	800 A	1000 A	1200 A	1250 A	1600 A
Sensor Plug Kit / Kit de sensor enchufable / Kit de capteur enfichable	S47051	S47052	S47053	S48823	S33091	S33092	S33093	S48824	S33094	S33095
Rating / Val. nom.	2000 A	2500 A	3000 A	3200 A	4000 A (IEC)	4000 A	5000	6000 A	6300 A	
Sensor Plug Kit / Kit de sensor enchufable / Kit de capteur enfichable	S33982	S38823	S48825	S33984	S47820	S47824	S47825	S48827	S47826	

<sup>1</sup> Cannot be installed into a circuit breaker with original sensor plug rated higher than 250 A. / No se puede instalar en un interruptor con un sensor enchufable original con un valor nominal mayor que 250 A. / Ne peut pas être installé dans un disjoncteur avec un capteur enfichable original d'une intensité nominale supérieure à 250 A.

### Application Guidelines

### Información sobre su uso

### Directives d'application

## CAUTION / PRECAUCIÓN / ATTENTION

<p><b>HAZARD OF EQUIPMENT DAMAGE</b></p> <p>Do not field install sensor plugs into P-frame and R-frame circuit breakers with date codes prior to 07011.</p> <p><b>Failure to follow this instruction can result in equipment damage.</b></p>	<p><b>PELIGRO DE DAÑO AL EQUIPO</b></p> <p>No instale enchufes sensores en los interruptores con marcos P y R con códigos de fecha anteriores al código 07011.</p> <p><b>El incumplimiento de esta instrucción puede causar daño al equipo.</b></p>	<p><b>RISQUE DE DOMMAGES MATÉRIELS</b></p> <p>N'installez pas de capteurs enfichables sur place dans des disjoncteurs à châssis P et R ayant des codes de date antérieurs à 07011.</p> <p><b>Si cette directive n'est pas respectée, cela peut entraîner des dommages matériels.</b></p>
--	---	--

Table / Tabla / Tableau 1 : Sensor Plug Replacement / Sensor enchufable de repuesto / Capteur enfichable de rechange

Circuit Breaker / Interruptor / Disjoncteur	Sensor Plug / Sensor Enchufable / Capteur Enfichable	Date Code / Código de fecha / Code de date	Sensor Plug Replacement / Enchufe sensor de repuesto / Capteur enfichable de rechange
Masterpact NT Masterpact NW	All except 100 A and 250 A / Todos excepto los de 100 y 250 A / Toutes tailles sauf 100 A et 250 A	All / Todos / Tous	Field-replaceable down to 50% of frame rating / Se pueden sustituir en campo con un valor nominal mínimo de hasta el 50% del valor del marco. / Remplaçable sur place jusqu'à 50 % de la valeur nominale du châssis
	100 A and / y / et 250 A	All / Todos / Tous	Replacement sensor plug must be 250 A or less / Los sensores enchufables de repuesto deben ser de 250 A o de menor valor / Le capteur enfichable de rechange doit être de 250 A ou moins
PowerPact P-Frame and R-Frame / PowerPact marcos P y R / PowerPact à châssis P et R	All except 100 A and 250 A / Todos excepto los de 100 y 250 A / Toutes tailles sauf 100 A et 250 A	07011 or after / 07011 o de fecha posterior / 07011 ou ultérieur	Field-replaceable down to 50% of current rating / Se pueden sustituir en campo con un valor nominal mínimo de hasta el 50% del valor nominal de la corriente / Remplaçable sur place jusqu'à 50 % de la valeur nominale du courant
	100 A and / y / et 250 A	07011 or after / 07011 o de fecha posterior / 07011 ou ultérieur	Replacement sensor plug must be 250 A or less / Los sensores enchufables de repuesto deben ser de 250 A o de menor valor / Le capteur enfichable de rechange doit être de 250 A ou moins
	All / Todos / Toutes	Before 07011 / Antes del código 07011 / Antérieur à 07011	Sensor plug is NOT field replaceable / El enchufe sensor NO se puede sustituir en campo / Le capteur enfichable n'est PAS remplaçable sur place

**⚠ DANGER / PELIGRO / DANGER**

**HAZARD OF ELECTRIC SHOCK,  
EXPLOSION OR ARC FLASH**

- Apply appropriate personal protective equipment (PPE) and follow safe electrical work practices. See NFPA 70E.
- This equipment must only be installed and serviced by qualified electrical personnel.
- Turn off all power supplying this equipment before working on or inside equipment.
- Always use a properly rated voltage sensing device to confirm power is off.
- Failure to follow these instructions for installation, trip test and primary injection testing may result in the failure of some or all protective function.
- Replacement/upgrading of a trip unit in the field must be done by qualified persons, as defined by the National Electric Code, who are familiar with the installation and maintenance of power circuit breakers.
- Before replacing/upgrading trip unit, confirm that the circuit breaker is in good working condition. If the condition of the circuit breaker is unknown, do not proceed. For assistance in evaluating the condition of the circuit breaker, call Technical Support.
- If the circuit breaker fails to function properly in any manner upon completion of the trip unit installation, immediately remove the circuit breaker from service and call Field Services.
- Follow instructions shipped with circuit breaker to disconnect and reconnect circuit breaker.
- Replace all devices, doors and covers before returning equipment to service.

**Failure to follow this instruction will result in death or serious injury.**

**PELIGRO DE DESCARGA ELÉCTRICA,  
EXPLOSIÓN O DESTELLO POR ARQUEO**

- Utilice equipo de protección personal (EPP) apropiado y siga las prácticas de seguridad eléctrica establecidas por su Compañía, consulte la norma 70E de NFPA.
- Solamente el personal eléctrico especializado deberá instalar y prestar servicio de mantenimiento a este equipo.
- Desenergice el equipo antes de realizar cualquier trabajo en él.
- Siempre utilice un dispositivo detector de tensión nominal adecuado para confirmar la desenergización del equipo.
- El incumplimiento de estas instrucciones durante la instalación, la prueba de disparo y las pruebas de inyección primaria podrá causar problemas a algunas o todas las funciones de protección.
- Según la definición del Código nacional eléctrico de EUA (NEC), NOM-001-SEDE, solamente personal especializado, familiarizado con la instalación y servicios de mantenimiento de los interruptores de potencia, deberá sustituir/actualizar la unidad de disparo en campo.
- Antes de sustituir/actualizar la unidad de disparo, asegúrese de que el interruptor esté funcionando correctamente. Si no es posible determinar la condición de funcionamiento del interruptor, deténgase aquí. Si desea obtener asistencia para evaluar la condición del interruptor, comuníquese con el Centro de asistencia técnica.
- Si el interruptor no funciona correctamente al completar la instalación de la unidad de disparo, de inmediato ponga el interruptor fuera de servicio y llame al Centro de servicios en campo.
- Siga las instrucciones incluidas con el interruptor para desconectar y volver a conectarlo.
- Vuelva a colocar todos los dispositivos, las puertas y las cubiertas antes de volver a poner en servicio el equipo.

**El incumplimiento de esta instrucción podrá causar la muerte o lesiones serias.**

**RISQUE D'ÉLECTROCUTION,  
D'EXPLOSION OU D'ÉCLAIR D'ARC**

- Portez un équipement de protection personnelle (ÉPP) approprié et observez les méthodes de travail électrique sécuritaire. Voir NFPA 70E.
- Seul un personnel qualifié doit effectuer l'installation et l'entretien de ce appareil.
- Couper l'alimentation de l'appareil avant d'y travailler.
- Utilisez toujours un dispositif de détection de tension ayant une valeur nominale appropriée pour vous assurer que l'alimentation est coupée.
- L'inobservation de ces directives d'installation, d'essai de déclenchement et d'essai d'injection primaire peut aboutir à la défaillance de certaines fonctions de protection.
- Le remplacement ou la mise à niveau d'un déclencheur sur place doit être effectué par des personnes qualifiées, selon la définition du Code national de l'électricité (É.-U.), qui sont familiarisées avec l'installation et l'entretien des disjoncteurs de puissance.
- Avant de remplacer ou de mettre à niveau un déclencheur, assurez-vous que le disjoncteur est en bon état de fonctionnement. Si la condition du disjoncteur n'est pas connue, ne pas continuer. Pour obtenir de l'assistance concernant l'évaluation du disjoncteur, appelez l'assistance technique.
- Si le disjoncteur cesse de fonctionner correctement d'une manière quelconque après avoir terminé l'installation du déclencheur, arrêtez immédiatement d'utiliser le disjoncteur et appelez les services d'intervention sur place.
- Suivez les directives expédiées avec le disjoncteur pour le débrancher et le rebrancher.
- Remplacez tous les dispositifs, les portes et les couvercles avant de remettre l'appareil sous tension.

**Si cette directive n'est pas respectée, cela entraînera la mort ou des blessures graves.**

### Necessary Tools

- Screwdriver (Pozidriv® No. 2 or 3 pt., or slotted)
- Torque-controlled screwdriver, set at 7 in-lbs (0.8 N•m) ± 10% (Lindstrom torque driver MAL500-2 or equivalent)
- Micrologic Full-function Test Kit (part number S33595)

### Herramientas Necesarias

- Desarmador (Pozidriv® Núm. 2 ó 3 o de cruz)
- Desatornillador de par prefijado en 0,8 N•m (7 lbs-pulg) ± 10% (desatornillador Lindstrom MAL500-2 o uno equivalente)
- Equipo de pruebas de amplias funciones Micrologic (número de pieza S33595)

### Outils nécessaires

- Tournevis (Pozidriv® à pointe n° 2 ou 3, ou plat)
- Tournevis dynamométrique micro-réglable, réglé à 0,8 N•m (7 lb-po) ± 10 % (tournevis dynamométrique Lindstrom MAL500-2 ou équivalent)
- Trousse d'essai des fonctions complètes Micrologic (no de pièce S33595)

### Installation

#### Record Switch Settings

Record all trip unit switch and advanced protection settings for later use.

### Instalación

#### Anotación de los ajustes de los selectores

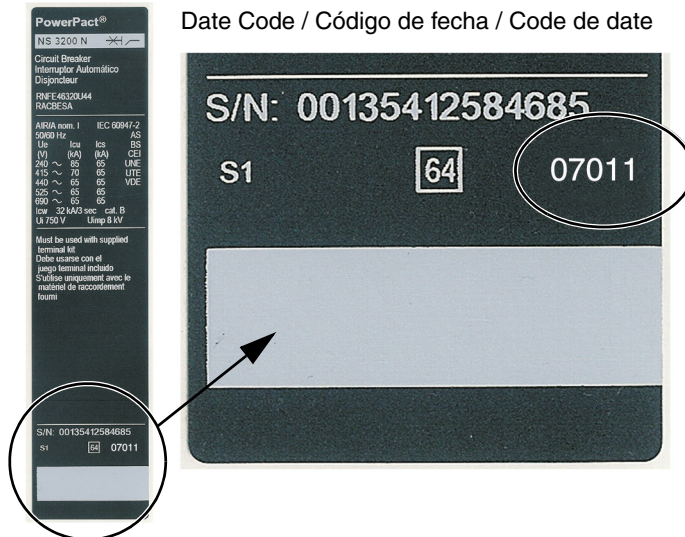
Anote todos los ajustes de los selectores y de protección avanzada de la unidad de disparo ya que tendrá que utilizarlos posteriormente.

### Installation

#### Noter les réglages des commutateurs

Noter tous les réglages des commutateurs et de protection évoluée du déclencheur pour usage ultérieur.

FIG. 1 : Date Code Location / Ubicación del código de fecha / Emplacement du code de date



### Circuit Breaker Disconnection

Disconnect circuit breaker as directed in the circuit breaker instruction bulletin shipped with the circuit breaker. The circuit breaker must be completely isolated.

- For a drawout circuit breaker, place circuit breaker in the disconnected position.
- For a fixed-mounted circuit breaker, all voltage sources, including auxiliary power, must be disconnected.

### Desconexión del interruptor

Desconecte el interruptor tal como se indica en el boletín de instrucciones correspondiente incluido. El interruptor debe estar completamente aislado.

- En un interruptor removible, coloque el interruptor en la posición de desconectado.
- En un interruptor fijo, todas las fuentes de tensión, incluyendo la fuente auxiliar, deben ser desconectadas.

### Déconnexion du disjoncteur

Débrancher le disjoncteur selon les directives d'utilisation du disjoncteur qui l'accompagne. Le disjoncteur doit être complètement isolé.

- Pour les disjoncteurs débranchables, placer le disjoncteur en position Déconnecté.
- Pour les disjoncteurs fixes, toutes les sources de tension, notamment une alimentation auxiliaire, doivent être déconnectées.

**Circuit Breaker Accessory Cover Removal**

Remove circuit breaker accessory cover as directed in the circuit breaker instruction bulletin, shipped with the circuit breaker.

**Trip Unit Removal**

1. Remove connector block (A) from top of trip unit, if present.
2. Loosen two trip unit screws (B).
3. Slide out trip unit (C).

**Extracción de la cubierta de accesorios del interruptor**

Para abrir la cubierta del interruptor automático siga las indicaciones del boletín incluido con el interruptor automático.

**Desmontaje de la unidad de disparo**

1. Retire el bloque de conectores (A) de la parte superior de la unidad de disparo, si está instalado.
2. Afloje los dos tornillos (B) de la unidad de disparo.
3. Deslice la unidad de disparo (C) hasta que esté totalmente afuera.

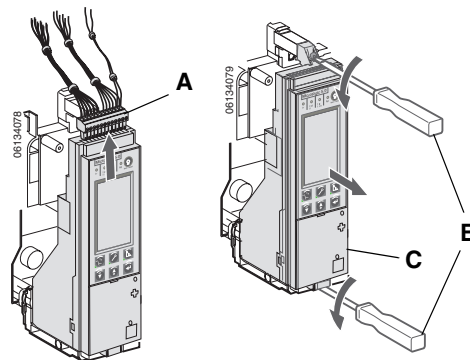
**Retrait du couvercle des accessoires du disjoncteur**

Retirer le couvercle des accessoires du disjoncteur comme indiqué dans les directives d'installation accompagnant le disjoncteur.

**Retrait du déclencheur**

1. Enlever le bloc connecteur (A) du dessus du déclencheur, si présent.
2. Desserrer les deux vis (B) du déclencheur.
3. Extraire le déclencheur (C). La mettre de côté pour l'installer dans le déclencheur de rechange.

**FIG. 2 : Trip Unit Removal / Desmontaje de la unidad de disparo / Desmontaje de la unidad de disparo**



**Replace Sensor Plug**

**NOTE:** Sensor plugs must be replaced in accordance with Table 1.

1. Remove sensor plug screw (B) and remove existing sensor plug (C).
2. Install new sensor plug (C), securing with screw (B).

**Recolocación el enchufe sensor**

**NOTA:** Los enchufes sensores se deben sustituir de acuerdo con las especificaciones de la tabla 1.

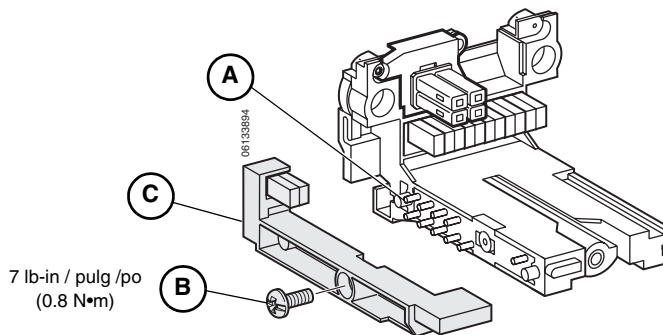
1. Quite el tornillo del enchufe sensor (B) y extraiga el enchufe sensor (C).
2. Instale el enchufe sensor de reemplazo (C) y vuelva a poner el tornillo (B).

**Remise la fiche de détecteur**

**REMARQUE :** Les capteurs enchufables doivent être remplacés conformément au tableau 1.

1. Retirer la vis de fiche de détecteur (B) et la présente fiche de détecteur (C).
2. Installer la nouvelle fiche de détecteur (C) en la fixant avec une vis (B).

**FIG. 3 : Sensor Plug Replacement / Sensor enchufable de repuesto / Capteur enchufable de rechange**



### Trip Unit Installation

1. Inspect trip unit connector pins and surfaces. If there is any damage, misaligned pins, or contamination, stop installation and contact the local sales office for factory authorized service.
2. Inspect trip unit mounting base on the circuit breaker. Clear any debris from area and check that all accessory wiring is properly routed for the trip unit being installed. If there is any damage or contamination, stop installation and contact the local sales office for factory authorized service.
3. For Masterpact NW circuit breaker only: Manually depress trip unit interlock (A) and hold it in place during steps 4-6 below.
4. Align guide rail (B) on bottom of trip unit with guide rail slot (C) on trip unit mounting base in circuit breaker and gently slide the trip unit in until it stops.

**NOTE:** The trip unit mounting bases are shock mounted and therefore can flex slightly.

### Instalación de la unidad de disparo

1. Inspeccione visualmente las espigas del conector y las superficies de la unidad de disparo. Si encuentra algún daño, por ejemplo, espigas desalineadas o contaminación, detenga la instalación y póngase en contacto con la oficina local de ventas y solicite servicio autorizado de fábrica.
2. Inspeccione la base de montaje de la unidad de disparo en el interruptor. Retire los residuos del área y asegúrese de que los cables de los accesorios se hayan dirigido correctamente hacia la unidad de disparo que se está instalando. Si encuentra algún daño o contaminación, detenga la instalación y póngase en contacto con la oficina local de ventas y solicite servicio autorizado de fábrica.
3. En los interruptores de potencia Masterpact NW solamente: Al realizar los pasos 4 a 6, manualmente presione y sostenga en su lugar el bloqueo (A) de la unidad de disparo.
4. Alinee el riel guía (B) situado en la parte inferior de la unidad de disparo con la ranura (C) del riel guía en la base de montaje de la unidad de disparo en el interruptor y deslice suavemente la unidad hacia adentro hasta llegar al tope.

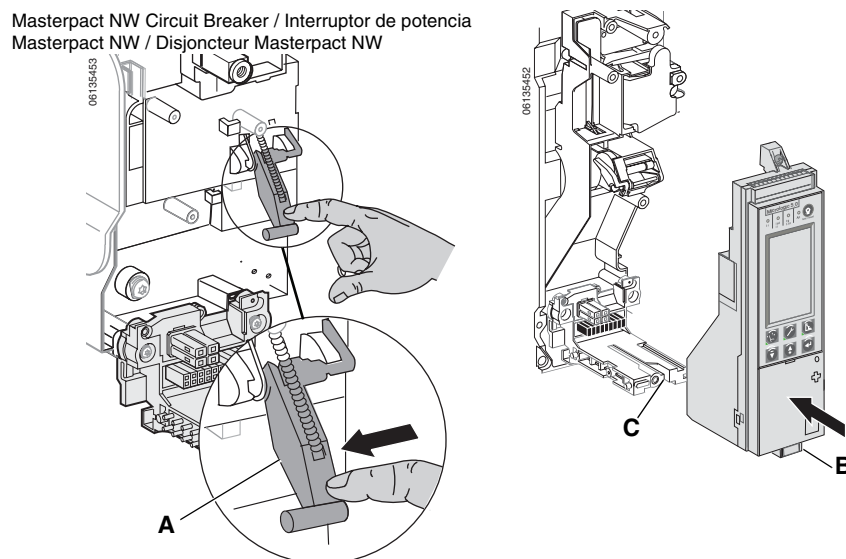
**NOTA:** Las bases de montaje de las unidades de disparo para se han montado sobre amortiguadores; por consiguiente, es posible doblarlas ligeramente.

### Installation du déclencheur

1. Inspecter les broches du connecteur et surfaces du déclencheur. En présence de dommage, de broches non alignées ou de contamination, arrêter l'installation et contacter le bureau de vente local pour obtenir un service autorisé par l'usine.
2. Inspecter la base de montage du déclencheur sur le disjoncteur. Enlever tous débris pouvant s'y trouver et s'assurer que tout le câblage des accessoires est correctement acheminé pour le déclencheur à installer. En présence de dommage ou de contamination, arrêter l'installation et contacter le bureau de vente local pour obtenir un service autorisé par l'usine.
3. Pour le disjoncteur Masterpact NW uniquement : appuyer manuellement sur l'interverrouillage (A) du déclencheur et le maintenir en place pendant les points 4 à 6 ci-dessous.
4. Aligner le rail guide (B) sur le bas du déclencheur avec la fente (C) de rail guide sur la base de montage du déclencheur sur le disjoncteur et faire glisser soigneusement le déclencheur jusqu'à ce qu'il s'arrête.

**REMARQUE :** Les bases de montage des déclencheurs sont montés sur amortisseur et peuvent donc fléchir légèrement

**FIG. 4 : Trip Unit Installation / Instalación de la unidad de disparo / Capteur enfichable de rechange**

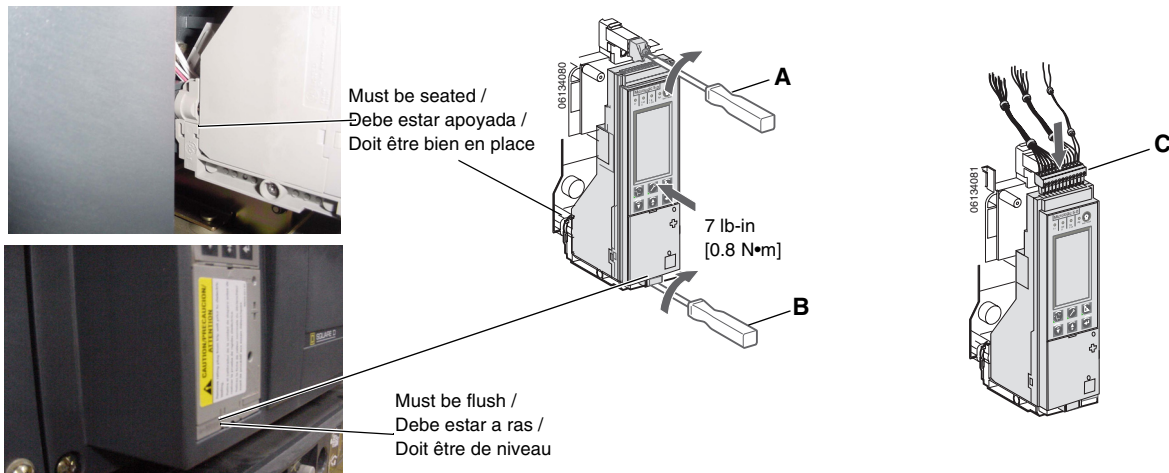




## CAUTION / PRECAUCIÓN / ATTENTION

HAZARD OF EQUIPMENT DAMAGE	PELIGRO DE DAÑO AL EQUIPO	RISQUE DE DOMMAGES MATÉRIELS
<p>Check installation of trip unit to assure proper connections and seating.</p> <p><b>Failure to follow this instruction can result in equipment damage or improper circuit breaker tripping.</b></p>	<p>Compruebe la instalación de la unidad de disparo y asegúrese de que esté correctamente conectada y apoyada en su lugar.</p> <p><b>El incumplimiento de esta instrucción pueda causar daño al equipo o el disparo incorrecto del interruptor.</b></p>	<p>Vérifiez l'installation du déclencheur afin d'assurer que les raccordements et la mise en place sont corrects.</p> <p><b>Si cette directive n'est pas respectée, cela peut entraîner des dommages matériels ou le déclenchement inapproprié du disjoncteur.</b></p>
<p>5. Align the trip unit so top mounting screw (A) aligns with the top threaded insert and start the screw by turning the screw two full rotations.</p> <p>6. Use a torque-controlled screwdriver to drive the bottom screw (B) to 7 in-lbs (0.8 N•m) ± 10%. The back of the trip unit must be seated against the trip unit mounting base.</p> <p>7. Use a torque-controlled screwdriver to drive the top screw to 7 in-lbs (0.8 N•m) ± 10%.</p> <p><b>NOTE:</b> The face of the closed switch cover must be flush with adjoining mounting base surfaces. If these surfaces are not flush, stop installation and contact the local sales office for factory authorized service.</p> <p>8. Install connector block (C) into top of trip unit.</p>	<p>5. Alinee la unidad de disparo de manera que el tornillo de montaje (A) esté alineado con el inserto roscado superior y gire dos vueltas.</p> <p>6. Utilice un desatornillador de par prefijado para apretar el tornillo inferior (B) a 0,8 N•m (7 lbs-pulg) ± 10%. La parte posterior de la unidad de disparo debe estar bien apoyada en la base de montaje de la unidad.</p> <p>7. Utilice un desatornillador de par prefijado para apretar el tornillo superior a 0,8 N•m (7 lbs-pulg) ± 10%.</p> <p><b>NOTA:</b> Cuando está cerrada, la parte frontal de la cubierta de los selectores deberá estar a ras con las superficies de la base de montaje. En caso de que las superficies no se encuentren a ras, detenga la instalación y póngase en contacto con la oficina local de ventas para solicitar servicio autorizado de fábrica.</p> <p>8. Instale el bloque de conectores (C) en la parte superior de la unidad de disparo.</p>	<p>5. Aligner le déclencheur de sorte que la vis de montage supérieure (A) s'aligne avec la pièce encastrée filetée et visser la vis sur deux tours complets.</p> <p>6. Utiliser un tournevis dynamométrique micro-réglable pour serrer la vis inférieure (B) au couple de 0,8 N•m (7 lb-po) ± 10 %. L'arrière du déclencheur doit reposer sur sa base de montage.</p> <p>7. Utiliser un tournevis dynamométrique micro-réglable pour serrer la vis supérieure au couple de 0,8 N•m (7 lb-po) ± 10 %.</p> <p><b>REMARQUE :</b> La face avant du couvercle des commutateurs doit être de niveau avec les surfaces de montage adjacentes. Si ces surfaces ne sont pas de niveau, arrêter l'installation et contacter le bureau de vente local pour obtenir un service autorisé par l'usine.</p> <p>8. Installer le bloc connecteur (C) sur le dessus du déclencheur.</p>

**FIG. 5 : Install Trip Unit / Instalación de la unidad de disparo / Installation du déclencheur**



### Circuit Breaker Accessory Cover Replacement

Replace circuit breaker accessory cover as directed in the *Install Accessories* section of the circuit breaker instruction bulletin shipped with the circuit breaker.

### Trip Unit Installation Check

#### Secondary Injection Testing

Field installation of a trip unit requires secondary injection testing with a Full-Function Test Kit. This will ensure that the newly-installed trip unit is functioning properly. The test will require opening and closing the circuit breaker. Follow the procedures outlined in the instruction bulletins shipped with the circuit breaker and the Full-Function Test Kit.

1. Make sure the circuit breaker is isolated from all upstream and downstream devices.
2. Perform secondary injection testing as outlined in the instruction bulletin shipped with the Full-Function Test Kit. Verify that all applicable trip unit functions are operating properly.
3. Repeat step 2 with the circuit breaker in the open position.  
**NOTE:** The test kit states that the circuit breaker should be closed when performing the test. Do not close the circuit breaker for this step.
4. If any test fails, do not put the circuit breaker into service and contact the local sales office for factory authorization service.

### Colocación de la cubierta de accesorios del interruptor

Vuelva a instalar la tapa del interruptor automático según las indicaciones de la sección de *Instalación de accesorios* del boletín de instrucciones incluido con el interruptor automático.

### Verificación de la instalación de la unidad de disparo

#### Pruebas de inyección secundaria

Para la instalación en campo de una unidad de disparo es necesario realizar pruebas de inyección secundaria con un equipo de pruebas de amplias funciones. Esto garantizará el funcionamiento correcto de la unidad de disparo recién instalada. Durante la prueba será necesario abrir y cerrar el interruptor. Siga los procedimientos detallados en los boletines de instrucciones incluidos con el interruptor y el equipo de pruebas de amplias funciones.

1. Asegúrese de que el interruptor esté aislado de todos los dispositivos de corriente ascendente y corriente descendente.
2. Realice las pruebas de inyección secundaria de acuerdo con las instrucciones del boletín incluido con el equipo de pruebas de amplias funciones. Asegúrese de que todas las funciones aplicables de la unidad de disparo funcionen correctamente.
3. Repita el paso 2 con el interruptor en la posición de abierto.  
**NOTA:** No cierre el interruptor durante este paso aun cuando el equipo de pruebas indique que deberá estar cerrado.
4. Si falla alguna de las pruebas, no ponga el interruptor en servicio y comuníquese con la oficina local de ventas y solicite servicio autorizado de fábrica.

### Remise en place du couvercle des accessoires du disjoncteur

Remettre en place le couvercle des accessoires de disjoncteur comme indiqué dans le chapitre de *l'installation des accessoires* des directives d'installation accompagnant le disjoncteur.

### Vérification de l'installation du déclencheur

#### Essai d'injection secondaire

L'installation sur place d'un déclencheur nécessite un essai d'injection secondaire à l'aide d'une trousse d'essai des fonctions complètes. Cela assurera que le déclencheur nouvellement installé fonctionnera correctement. L'essai impose d'ouvrir et de fermer le disjoncteur. Suivre les procédures détaillées dans les directives d'utilisation expédiées avec le disjoncteur et la trousse d'essai des fonctions complètes.

1. S'assurer que le disjoncteur est isolé de tous les dispositifs en amont et en aval.
2. Exécuter un essai d'injection secondaire comme expliqué dans les directives d'utilisation expédiées avec la trousse d'essai des fonctions complètes. Vérifier si toutes les fonctions utilisables du déclencheur fonctionnent correctement.
3. Répéter le point 2 avec le disjoncteur en position ouverte.  
**REMARQUE :** Ne pas fermer le disjoncteur pour ce point même si la trousse d'essai indique que le disjoncteur doit être fermé pendant l'essai.
4. Si certains essais échouent, ne pas mettre le disjoncteur en service et contacter le bureau de vente local pour obtenir un service autorisé par l'usine.

### Primary Injection Testing

Primary injection testing is recommended to ensure that all trip system connections have been correctly made.

**NOTE:** Perform primary injection testing as outlined in the instruction bulletin: *Field Testing and Maintenance Guide for Thermal-Magnetic and Micrologic Electronic Trip Molded Case Circuit Breakers.*

### Circuit Breaker Reconnection

Reconnect circuit breaker as directed in the circuit breaker instruction bulletin shipped with the circuit breaker.

### Pruebas de inyección primaria

Se recomienda realizar pruebas de inyección primaria para asegurarse de haber conectado correctamente el sistema de disparo.

**NOTA:** Realice la prueba de inyección primaria como se describe en el boletín de instrucciones: *Guía de pruebas en campo y servicios de mantenimiento para los interruptores automáticos en caja moldeada de disparo electrónico Micrologic y termomagnéticos.*

### Re-energización del interruptor

Vuelva a conectar el interruptor automático siguiendo las instrucciones que aparecen en el boletín de instrucciones incluido con el interruptor automático.

### Essai d'injection primaire

L'essai d'injection primaire est recommandé pour s'assurer que toutes les connexions du système de déclenchement ont été correctement effectuées.

**REMARQUE :** Effectuer un essai d'injection primaire comme expliqué dans les directives d'utilisation : *Guide d'essai sur place et d'entretien pour disjoncteurs à boîtier moulé thermomagnétiques et à déclenchement électronique Micrologic.*

### Reconnexion du disjoncteur

Remettre le disjoncteur sous tension comme indiqué dans les directives d'installation accompagnant le disjoncteur.

Electrical equipment should be installed, operated, serviced, and maintained only by qualified personnel. No responsibility is assumed by Schneider Electric for any consequences arising out of the use of this material.

**Schneider Electric USA**  
3700 Sixth St. SW  
Cedar Rapids, IA 52404 USA  
1-888-SquareD (1-888-778-2733)  
www.us.SquareD.com

Solamente el personal especializado deberá instalar, hacer funcionar y prestar servicios de mantenimiento al equipo eléctrico. Schneider Electric no asume responsabilidad alguna por las consecuencias emergentes de la utilización de este material.

Importado en México por:  
**Schneider Electric México, S.A. de C.V.**  
Calz. J. Rojo Gómez 1121-A  
Col. Gpe. del Moral 09300 México, D.F.  
Tel. 55-5804-5000  
www.schneider-electric.com.mx

Seul un personnel qualifié doit effectuer l'installation, l'utilisation, l'entretien et la maintenance du matériel électrique. Schneider Electric n'assume aucune responsabilité des conséquences éventuelles découlant de l'utilisation de cette documentation.

**Schneider Electric Canada**  
19 Waterman Avenue  
Toronto, Ontario M4B 1Y2  
1-800-565-6699  
www.schneider-electric.ca