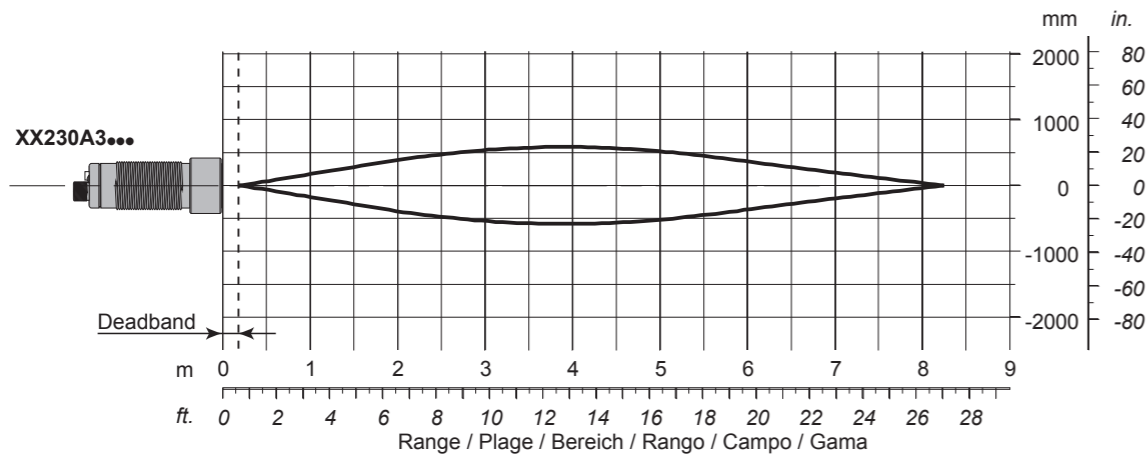
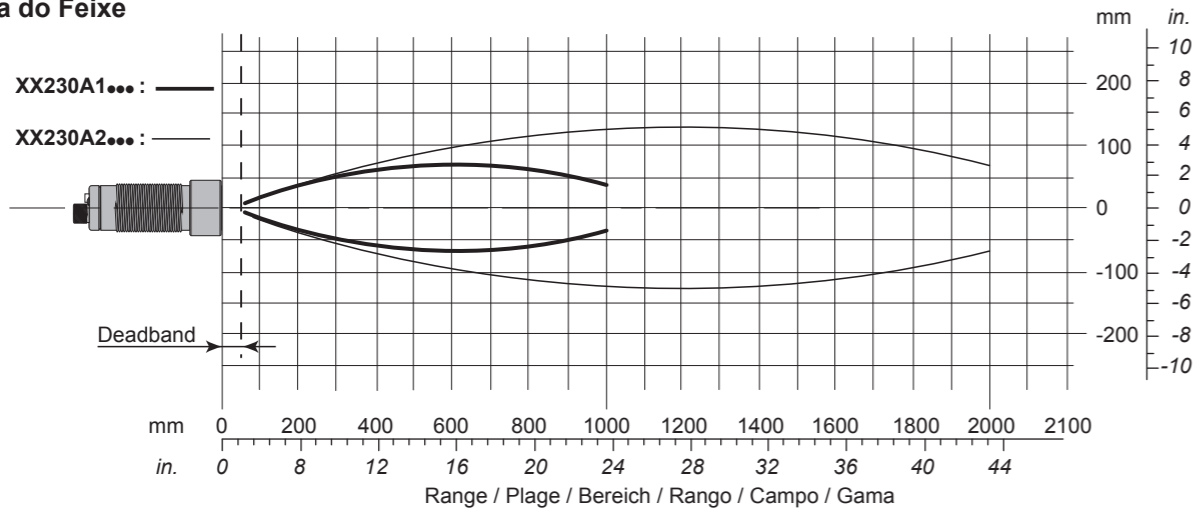
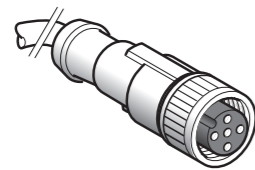


Ultrasonic Beam Plot / Zone de détection / Ansprechkurve / Zona de detección / Curva di rilevamento / Esquema do Feixe

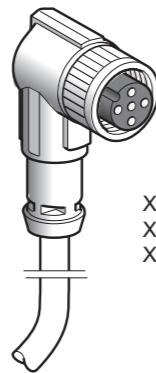


Cabling Accessories / Accessoires de câblage / Anschlußzubehör / Accesorios de cableado / Accessori di cablaggio / Acessórios de cablagem

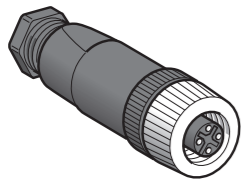
5-pin, 4-wire / 5 broches, 4 fils / 5-polig, 4-Draht / 5 pines, 4 hilos / 5-pin, 4 fili / 5 pinos, 4-fios.



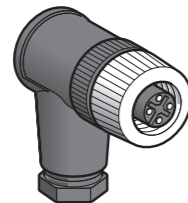
XZCP1141L2 (2 m / 6.6 ft)
XZCP1141L5 (5 m / 16.4 ft)
XZCP1141L10 (10 m / 32.8 ft)



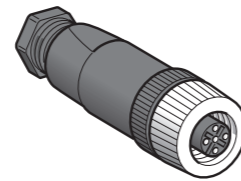
XZCP1241L2 (2 m / 6.6 ft)
XZCP1241L5 (5 m / 16.4 ft)
XZCP1241L10 (10 m / 32.8 ft)



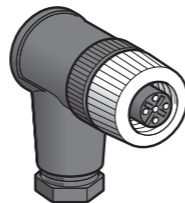
XZCC12FDM40B
XZCC12FDP40B



XZCC12FCM40B
XZCC12FCP40B

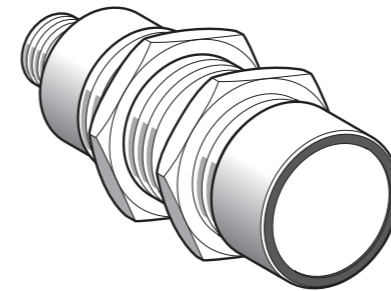


XZCC12FDM50B



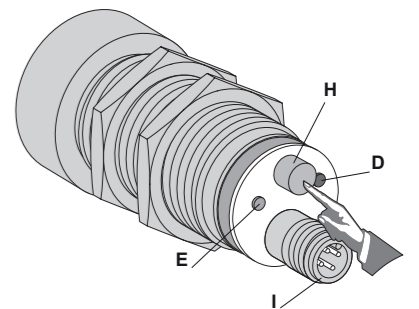
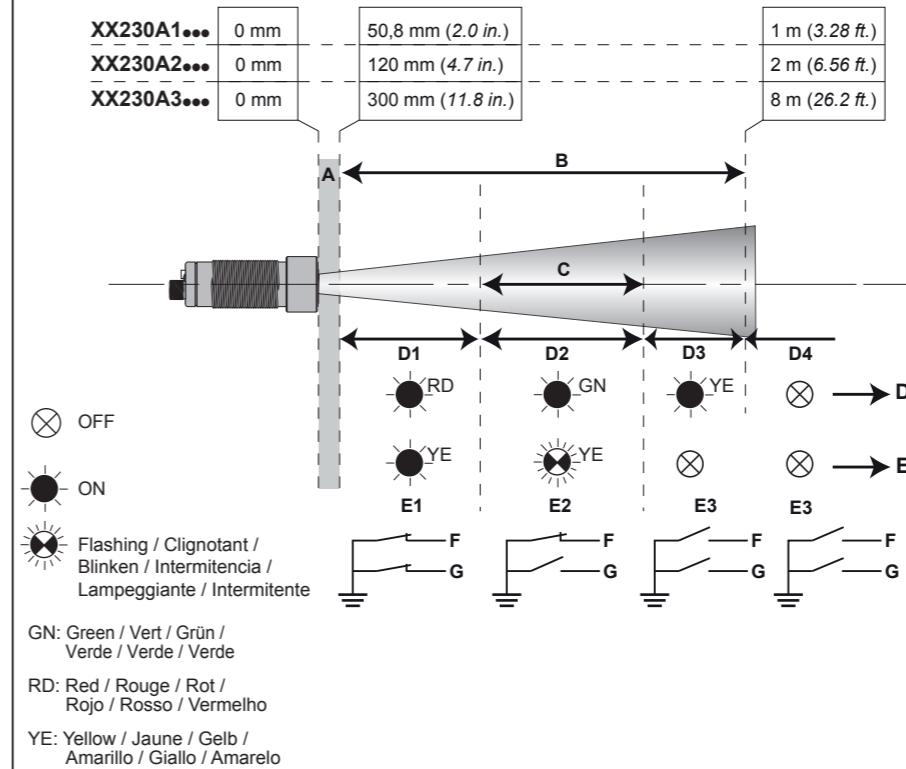
XZCC12FCM50B

- en Ultrasonic Sensor for monitoring 2 levels
- fr Détecteur ultrasonique pour contrôle de 2 niveaux
- de Ultraschall-Senso zur Überwachung von 2 Ebenen
- es Sensor ultrasónico para el seguimiento 2 niveles
- it Sensore ad ultrasuoni per monitorare 2 livelli
- pt Sensor ultra-sônico para monitorizar dois níveis



XX230A.2NA00M12: Dual NO/NPN output, 1, 2 or 8 m range / Sortie N.O./ NPN double, plage de 1, 2 ou 8 m / Schließer/NPN-Doppelausgang, Bereich 1 m, 2 m oder 8 m / Salida doble NO/NPN, gama de 1, 2 ó 8 m / Doppia uscita NO/NPN, campo di 1, 2 o 8 m / Saída Dupla NA/NPN, alcance de 1, 2 ou 8 m.
XX230A.2PA00M12: Dual NO/PNP output, 1, 2 or 8 m range / Sortie N.O./PNP double, plage de 1, 2 ou 8 m / Schließer/PNP-Doppelausgang, Bereich 1 m, 2 m oder 8 m / Salida doble NO/PNP, gama de 1, 2 ó 8 m / Doppia uscita NO/PNP, campo di 1, 2 o 8 m / Saída Dupla NA/PNP, alcance de 1, 2 ou 8 m.

Operation / Fonctionnement / Betrieb / Funcionamiento / Funzionamento / Funcionamento



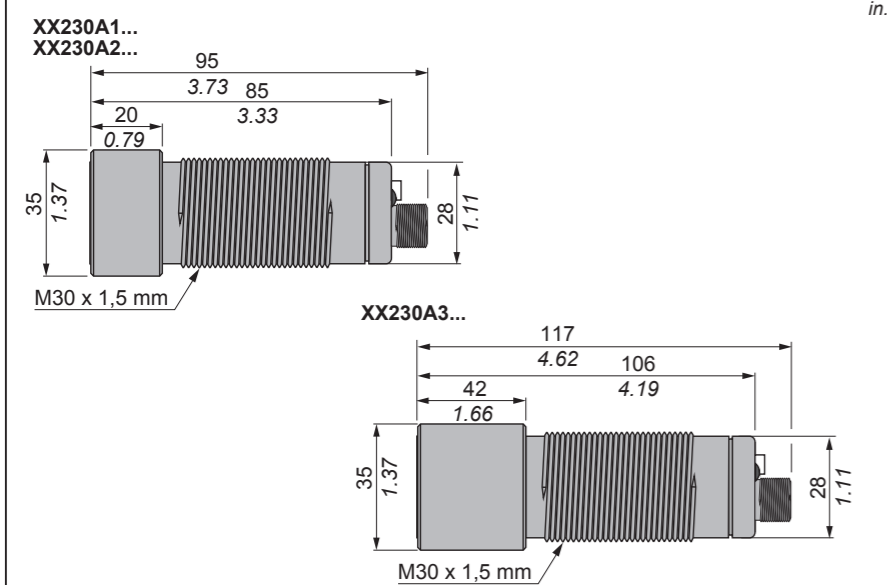
A	Deadband: erratic operation within this range	Zone aveugle : fonctionnement aléatoire dans cette plage	Totzone: fehlerhafter Betrieb innerhalb dieses Bereichs	Zona muerta: funcionamiento aleatorio dentro de esta zona	Zona morta: funzionamento errato all'interno di questo campo	Zona cega: funcionamento errático dentro desta zona.
B	Sensing range	Portée de détection	Erfassungsbereich	Rango de detección	Zona di rilevamento	Gama de detecção
C	Sensing window	Fenêtre de détection	Sensing Fenster	ventana de detección	Finestra di rilevamento	janela de detecção
D	Multicolor LED	DEL multicolore	Mehrfarbige LED	LED multicolor	LED multicolore	LED multicolor
E	Yellow LED	DEL jaune	Gelbe LED	LED amarillo	LED giallo	LED amarelo
F	Far output	Sortie éloignée	Entfernter Ausgang	Salida a punto lejano	Uscita punto più lontano	Saída ponto distante
G	Near output	Sortie proche	Naher Ausgang	Salida a punto cercano	Uscita punto più vicino	Saída ponto próximo
H	Teach button	Bouton d'apprentissage	Teach-Schalter	Botón de aprendizaje	Botón de aprendizaje	Botão de ensino
I	Connector	Connecteur	Steckverbinder	Conector	Connettore	Ligador

en Electrical equipment should be installed, operated and maintained only by qualified personnel. No responsibility is assumed by Schneider Electric for any consequences arising out of the use of this material.
 fr Les équipements électriques doivent être installés, exploités et entretenus par un personnel qualifié. Schneider Electric décline toute responsabilité quant aux conséquences de l'utilisation de ce matériel.
 de Elektrische Geräte dürfen nur von Fachpersonal installiert, betrieben, gewartet und instand gesetzt werden. Schneider Electric haftet nicht für Schäden, die aufgrund der Verwendung dieses Materials entstehen.
 es Sólo el personal de servicio cualificado podrá instalar, utilizar, reparar y mantener el equipo eléctrico. Schneider Electric no asume las responsabilidades que pudieran surgir como consecuencia de la utilización de este material.
 it Le apparecchiature elettriche devono essere installate, usate e riparate solo da personale qualificato. Schneider Electric non assume nessuna responsabilità per qualunque conseguenza derivante dall'uso di questo materiale.
 pt A instalação, utilização e manutenção do equipamento eléctrico devem ser efectuadas exclusivamente por pessoal qualificado. A Schneider Electric não assume qualquer responsabilidade pelas consequências resultantes da utilização deste material.
 © 2015 Schneider Electric. "All Rights Reserved."

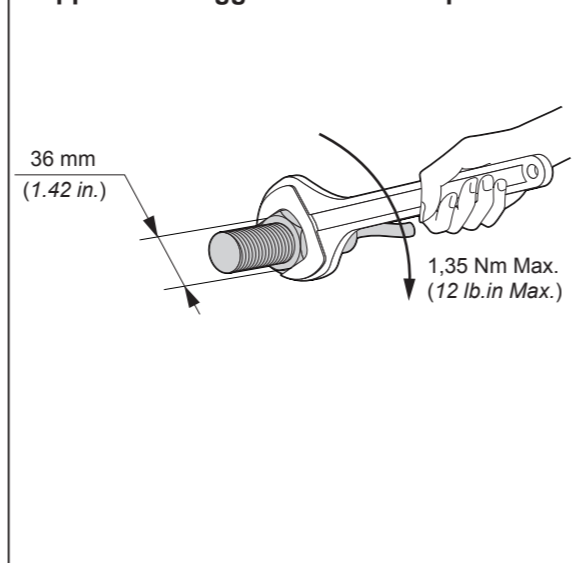
⚠ WARNING / AVERTISSEMENT / WARNUNG / ADVERTENCIA / AVVERTENZA / AVISO

<p>UNINTENDED EQUIPMENT OPERATION</p> <p>Do not use this product to detect objects outside the sensing window.</p> <p>Failure to follow these instructions can result in death, serious injury, or equipment damage.</p>	<p>COMPORTEMENT INATTENDU DE L'EQUIPEMENT</p> <p>N'utilisez pas ce produit pour détecter des objets en dehors de la zone active de détection.</p> <p>Le non-respect de ces instructions peut provoquer la mort, des blessures graves ou des dommages matériels.</p>	<p>UNBEABSICHTIGTER BETRIEBSZUSTAND DES GERÄTS</p> <p>Verwenden Sie dieses Produkt Objekt außerhalb des Messbereichs zu detektieren.</p> <p>Die Nichtbeachtung dieser Anweisungen kann zu Tod, schwerer Körperverletzung oder Materialschäden führen.</p>
<p>FUNCIONAMIENTO INESPERADO DEL EQUIPO</p> <p>No utilice este producto para detectar objetos fuera de la ventana de detección.</p> <p>Si no se siguen estas instrucciones pueden producirse lesiones personales graves o mortales o daños en el equipo.</p>	<p>FUNCIONAMENTO ANOMALO DELL'APPARECCHIATURA</p> <p>Non utilizzare questo prodotto per rilevare oggetti fuori dalla finestra di rilevamento</p> <p>Il mancato rispetto di queste istruzioni può provocare morte, gravi infortuni o danni alle apparecchiature.</p>	<p>OPERAÇÃO DE EQUIPAMENTO NÃO DESEJADAS</p> <p>Não use este produto para detectar objetos para fora da janela de detecção.</p> <p>A não observância destas instruções pode provocar a morte, ferimentos graves, ou danos no equipamento.</p>

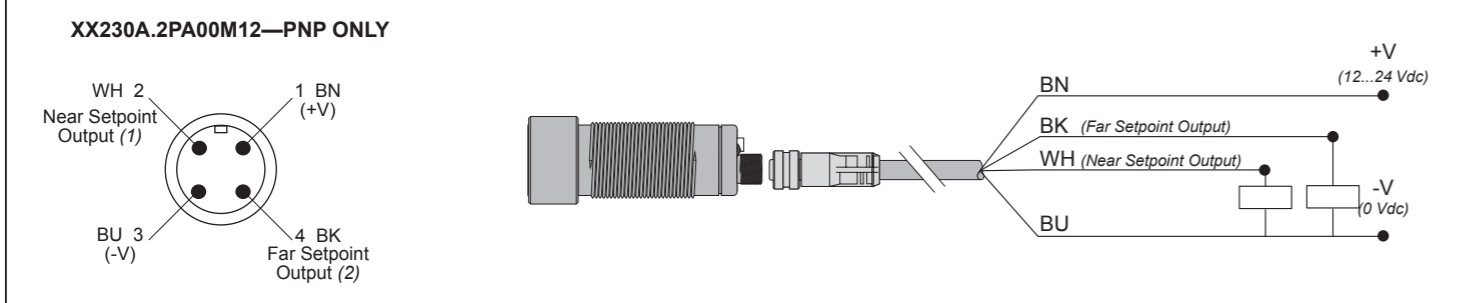
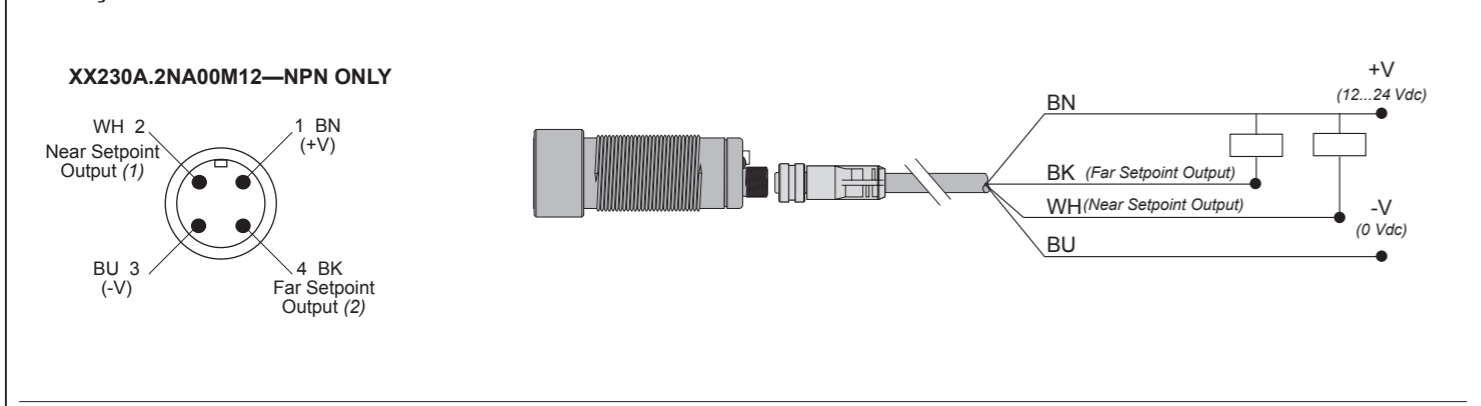
Dimensions / Encombrements / Abmessungen
Dimensiones / Dimensioni / Dimensões



Tightening torque / Couple de serrage
Anziehdrehmoment / Par de apriete
Coppia di serraggio / Binário de aperto



Wiring diagram / Mise en oeuvre électrique / Elektrische Installation / Instalación eléctrica / Collegamenti elettrici / Instalação eléctrica



(1): Near Setpoint Output / Sortie seuil proche / Naher Sollwertausgang / Salida del punto de ajuste cercano / Uscita punto più vicino / Saída de ponto de ajuste próximo

(2): Far Setpoint Output / Sortie seuil éloigné / Entfernter Sollwertausgang / Salida del punto de ajuste lejano / Uscita punto più lontano / Saída de ponto de ajuste distante

BN	Brown	Brun	Braun	Marrón	Marrone	Castanho
BU	Blue	Bleu	Blau	Azul	Blu	Azul
BK	Black	Noir	Schwarz	Negro	Nero	Preto
WH	White	Blanc	Weiß	Blanco	Bianco	Branco

Teaching the Sensing Window / Apprentissage de la zone active de détection / Anwendung der Teach-Funktion für den Schaltbereich / Aprendizaje de la zona activa de detección / Apprendimento della finestra di rilevamento / Aprendizagem da janela de detecção

<p>en</p> <ol style="list-style-type: none"> Press and hold the teach button. The multicolor LED fast flashes yellow. Continue holding the teach button 3 s, until the multicolor LED slow flashes green. Release the teach button. The multicolor LED continues to slow flash green: the sensor is requesting the first limit. Follow procedure A or B, depending on the type of window desired. <p>A. Standard Teach Window</p> <ol style="list-style-type: none"> Place a target at position 1, then press and release the teach button. The multicolor LED slow flashes yellow: the sensor is requesting the second limit. Place a target at position 2, then press and release the teach button. The LED fast flashes green for 3 s, indicating that the limits were successfully saved. The sensor now operates with this new window. <p>B. Default Teach Window</p> <ol style="list-style-type: none"> Place a target at the center of the desired window. Without moving the target or sensor, press and release the teach button twice. The green LED fast flashes for 3 s, indicating that the limits were successfully saved at 6.35 mm / 0.25 in. for XX230A1 and XX230A2 or 63.5 mm / 2.50 in. for XX230A3 in front of and behind the front surface of the target. The sensor now operates with this new window. <p>NOTE: If an error occurs setting a limit, the multicolor LED fast flashes red for 3 s, then requests the same limit again: that is, the multicolor LED slow flashes green, requesting the first limit, or slow flashes amber, requesting the second limit.</p>	<p>fr</p> <ol style="list-style-type: none"> Appuyez sur le bouton d'apprentissage et maintenez-le enfoncé. La DEL multicolore clignote rapidement en jaune. Continuez à tenir le bouton d'apprentissage enfoncé pendant 3 s, jusqu'à ce que la DEL multicolore clignote lentement en vert. Relâchez le bouton d'apprentissage. La DEL multicolore continue à clignoter lentement en vert : le détecteur demande la première limite. Suivez la procédure A ou B, selon le type de zone désiré. <p>A. Zone d'apprentissage standard</p> <ol style="list-style-type: none"> Placez un objet à l'emplacement 1, puis appuyez sur le bouton d'apprentissage et relâchez-le. La DEL multicolore clignote lentement en jaune. Le détecteur demande la deuxième limite. Placez un objet à l'emplacement 2, puis appuyez sur le bouton d'apprentissage et relâchez-le. La DEL clignote rapidement en vert pendant 3 s, indiquant que les limites ont été enregistrées avec succès. Le détecteur fonctionne maintenant avec cette nouvelle zone. <p>B. Zone d'apprentissage par défaut</p> <ol style="list-style-type: none"> Placez un objet au centre de la zone désirée. Sans déplacer l'objet ou le détecteur, appuyez deux fois sur le bouton d'apprentissage et relâchez-le. La DEL clignote rapidement en vert pendant 3 s, indiquant que les limites ont été enregistrées avec succès à 6,35 mm pour XX230A1 et XX230A2 ou 63,5 mm pour XX230A3 devant et derrière la surface frontale de l'objet. Le détecteur fonctionne maintenant avec cette nouvelle zone. <p>NOTE: si une erreur se produit pendant l'établissement d'une limite, la DEL multicolore clignote rapidement en rouge pendant 3 s., puis demande de nouveau la même limite : la DEL multicolore clignote lentement en vert, demandant la première limite ou clignote lentement en jaune, demandant la deuxième limite.</p>	<p>de</p> <ol style="list-style-type: none"> Den Teach-Schalter gedrückt halten. Die mehrfarbige LED blinkt schnell gelb. Den Teach-Schalter weiterhin gedrückt halten (3 s), bis die mehrfarbige LED langsam grün blinkt. Den Teach-Schalter loslassen. Die mehrfarbige LED blinkt weiterhin langsam grün: der Sensor wartet auf die Eingabe der ersten Grenze. Je nach Art des gewünschten Schaltbereichs das Verfahren A oder B durchführen. <p>A. Normaler Teach-Schaltbereich</p> <ol style="list-style-type: none"> An Position 1 ein Objekt plazieren und kurz den Teach-Schalter drücken. Die mehrfarbige LED blinkt langsam gelb: der Sensor wartet auf die Eingabe der zweiten Grenze. An Position 2 ein Objekt plazieren und kurz den Teach-Schalter drücken. Die LED blinkt 3 s lang schnell grün, um anzuzeigen, dass die Grenzen erfolgreich gespeichert wurden. Der Sensor wirkt nun in diesem neuen Schaltbereich. <p>B. Vorgegebener Teach-Schaltbereich</p> <ol style="list-style-type: none"> Ein Objekt in die Mitte des gewünschten Schaltbereichs plazieren Ohne jegliches Bewegen des Objektes oder Sensors den Teach-Schalter zweimal kurz drücken. Die grüne LED blinkt 3 s lang schnell, um anzuzeigen, dass die Grenzen erfolgreich bei 6,35 mm für XX230A1 und XX230A2 oder 63,5 mm für XX230A3 vor und hinter der Objektvorderseite gespeichert wurden. Der Sensor wirkt nun in diesem neuen Schaltbereich. <p>HINWEIS: Tritt während der Einstellung der Grenzen ein Fehler auf, blinkt die mehrfarbige LED 3 s lang schnell rot und fordert dann zu erneuten Eingabe der gleichen Grenze auf: die mehrfarbige LED blinkt langsam grün, um zur Eingabe der ersten Grenze aufzufordern oder langsam gelb, wenn sie auf die Eingabe der zweiten Grenze wartet.</p>	<p>es</p> <ol style="list-style-type: none"> Oprima y mantenga oprimido el botón de aprendizaje. El LED multicolor destella rápidamente en amarillo. Continúe oprimiendo el botón de aprendizaje durante 3 segundos hasta que el LED multicolor destelle lentamente en verde. Suelte el botón de aprendizaje. El LED multicolor continúa a lampeggiar lentamente en verde: el sensor está solicitando el primer límite. Siga el procedimiento A o B, según el tipo de zona deseada. <p>A. Zona de aprendizaje normal</p> <ol style="list-style-type: none"> Coloque un objeto en la posición 1, luego oprima y suelte el botón de aprendizaje. El LED multicolor destella lentamente en amarillo: el sensor está solicitando el segundo límite. Coloque un objeto en la posición 2, luego oprima y suelte el botón de aprendizaje. El LED destella rápidamente en verde durante 3 segundos, lo cual indica que los límites se guardaron exitosamente. Ahora, el sensor funciona con esta nueva zona. <p>B. Zona de aprendizaje predefinida</p> <ol style="list-style-type: none"> Coloque un objeto en el punto intermedio de la zona deseada. Sin mover el objeto o sensor, oprima y suelte el botón de aprendizaje dos veces. El LED verde destella rápidamente durante 3 segundos, lo cual indica que los límites se guardaron exitosamente a una distancia de 6,35 mm para XX230A1 y XX230A2 o 63,5 mm para XX230A3 al frente y detrás de la superficie frontal del objeto. Ahora, el sensor funciona con esta nueva zona. <p>NOTA: Si se produce un error durante el ajuste de un límite, el LED multicolor destella rápidamente en rojo durante 3 segundos, luego solicita el mismo límite de nuevo. es decir, el LED multicolor destella lentamente en verde al solicitar el primer límite; o bien, destella lentamente en amarillo al solicitar el segundo límite.</p>	<p>it</p> <ol style="list-style-type: none"> Premere e tenere premuto il pulsante di apprendimento. Il LED multicolore lampeggia rapidamente di colore giallo. Tenere premuto il pulsante 3 secondi, finché il LED multicolore lampeggia lentamente di colore verde. Rilasciare il pulsante di apprendimento. Il LED multicolore continua a lampeggiare lentamente di colore verde: il sensore richiede il primo limite. Seguire la procedura A o B, secondo il tipo di finestra desiderato. <p>A. Finestra di apprendimento standard</p> <ol style="list-style-type: none"> Collocare un oggetto in posizione 1, poi premere e rilasciare il pulsante di apprendimento. Il LED multicolore lampeggia lentamente di colore giallo: il sensore richiede il secondo limite. Collocare un oggetto in posizione 2, poi premere e rilasciare il pulsante di apprendimento. Il LED lampeggia rapidamente verde per 3 secondi, ad indicare che i limiti sono stati memorizzati. Ora il sensore funziona con la nuova finestra. <p>B. Finestra di apprendimento predefinita</p> <ol style="list-style-type: none"> Collocare un oggetto al centro della finestra desiderata. Senza muovere l'oggetto o il sensore, premere e rilasciare due volte il pulsante di apprendimento. Il LED verde lampeggia rapidamente durante 3 secondi, ad indicare che i limiti di 6,35 mm per XX230A1 e XX230A2 o 63,5 mm per XX230A3 sono stati memorizzati sia davanti che dietro la superficie anteriore dell'oggetto. Ora il sensore funziona con la nuova finestra. <p>NOTA: Se si verifica un errore durante l'impostazione di un limite, il LED multicolore lampeggia rapidamente di colore rosso per 3 secondi, dopodiché richiede nuovamente lo stesso limite: il LED multicolore lampeggia lentamente di colore verde nel richiedere il primo limite oppure lampeggia lentamente di colore giallo nel richiedere il secondo limite.</p>	<p>pt</p> <ol style="list-style-type: none"> Prima e mantenha premido o botão de ensino. O LED multicolor pisca rapidamente em amarelo. Continue premindo o botão de ensino 3 s, até que o LED multicolor pisque lentamente em verde. Solte o botão de ensino. O LED multicolor continua a piscar lentamente em verde. O sensor está solicitando o primeiro limite. Observe o procedimento A ou B, dependendo do tipo de janela desejado. <p>A. Janela de detecção programável</p> <ol style="list-style-type: none"> Coloque um alvo na posição 1, em seguida prima e solte o botão de ensino. O LED multicolor pisca lentamente em amarelo. O sensor está solicitando o segundo limite. Coloque um alvo na posição 2, em seguida prima e solte o botão de ensino. O LED pisca rapidamente em verde durante 3 s, indicando que os limites foram gravados com êxito. O sensor agora funciona com esta nova janela. <p>B. Janela de detecção pre-definida</p> <ol style="list-style-type: none"> Coloque um alvo no centro da janela desejada. Sem o movimento do alvo ou do sensor, prima e solte o botão de ensino duas vezes. O LED verde pisca rapidamente durante 3 s, indicando que os limites foram gravados com êxito a 6,35 mm para XX230A1 e XX230A2 ou 63,5 mm para XX230A3 na frente e atrás da superfície frontal do alvo. O sensor agora funciona com esta nova janela. <p>NOTA: Se ocorrer um erro ao configurar um limite, o LED multicolor pisca rapidamente em vermelho durante 3 s, em seguida solicita o mesmo limite novamente: o LED multicolor pisca lentamente em verde, solicitando o primeiro limite ou pisca lentamente em amarelo, solicitando o segundo limite.</p>
--	--	---	---	--	--

