



Replaces / Reemplaza / Remplace 30072-013-23H 09/2003

AC Magnetic Starters Arrancadores magnéticos de ca (~) Démarreurs magnétiques CA

Class Clase Classe	Type Tipo Type	Series Serie Série	Form Forma Forme	Size Tamaño Taille
8536	SC	A	H3•	1

Retain for future use. / Conservar para uso futuro. / À conserver pour usage ultérieur.

Introduction

This bulletin provides assembly, modification, and parts ordering instructions for Class 8536 starters incorporating the Motor Logic™ solid-state overload relay (SSOLR). To identify parts, see Figure 1.

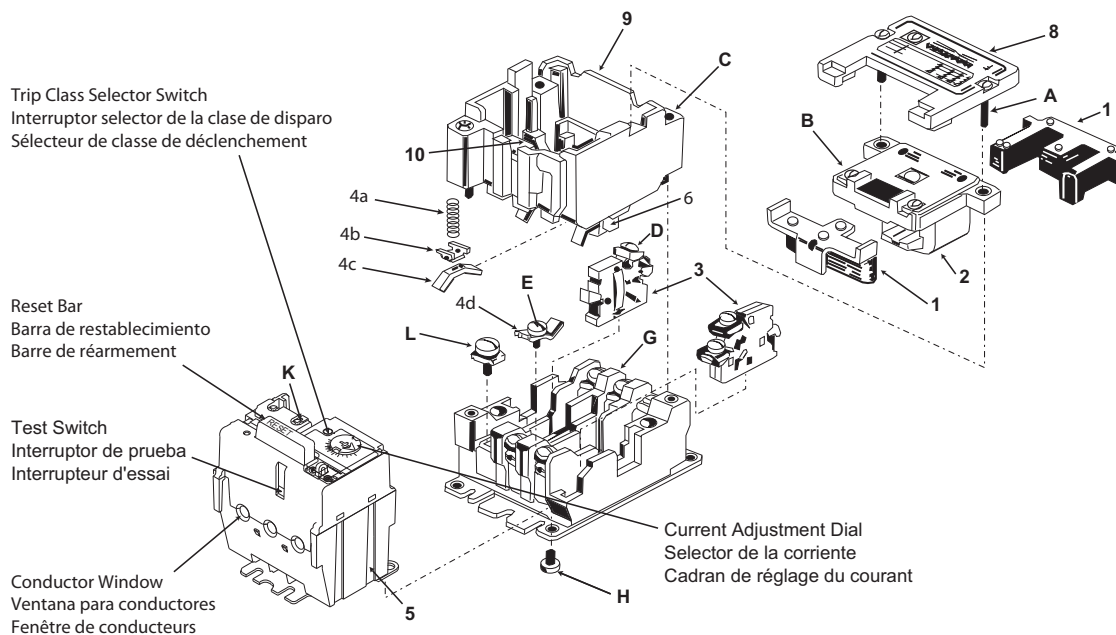
Introducción

Este boletín proporciona las instrucciones para el montaje, la modificación y la solicitud de piezas de los arrancadores clase 8536 con el relevador de sobrecarga de estado sólido (RSES) Motor Logic™. Para identificar las piezas, consulte la figura 1.

Introduction

Ce bulletin contient les directives d'assemblage, de modification et de commande de pièces pour les démarreurs de classe 8536 incorporant le relais de surcharge transistorisé (RSCT) Motor Logic™. Pour identifier les pièces, consulter la figure 1.

Figure / Figura / Figure 1 : Assembly / Ensamble / Assemblage



⚠ DANGER / PELIGRO / DANGER

HAZARD OF ELECTRIC SHOCK, EXPLOSION, OR ARC FLASH

Disconnect all power before working on equipment. On Form S devices, also disconnect the separate control power source.

Failure to follow these instructions will result in death or serious injury.

PELIGRO DE DESCARGA ELÉCTRICA, EXPLOSIÓN O DESTELLO POR ARQUEO

Desenergice el equipo antes de realizar cualquier trabajo en él. En los dispositivos forma S, desconecte también la fuente de alimentación de control independiente.

El incumplimiento de estas instrucciones podrá causar la muerte o lesiones serias.

RISQUE D'ÉLECTROCUTION, D'EXPLOSION OU D'ÉCLAIR D'ARC

Coupez l'alimentation de l'appareil avant d'y travailler. Sur les dispositifs de type S, déconnectez également la source d'alimentation de contrôle distinct.

Si ces directives ne sont pas respectées, cela entraînera la mort ou des blessures graves.

Auxiliary Contacts

All contactors and starters feature a normally open (N.O.) holding circuit contact. N.O. or normally closed (N.C.) auxiliary contacts can be added in the field. Table 7 on page 15 lists the Class and Type. Bulletin 30072-013-21 and the *Digest* contain application information.

Cover Mounted Control Units

NEMA 1 general purpose enclosures with slip-on or hinged covers contain knockouts for field addition of the kits listed in Table 1. For other applications, consult the *Digest*.

Contactos auxiliares

Todos los contactores y arrancadores contienen un contacto del circuito de sostén normalmente abierto (N.A.). Los contactos auxiliares normalmente cerrados (N.C.) o N.A. se pueden instalar en campo. La tabla 7 en la página 15 enumera la clase y el tipo. El boletín 30072-013-21 y el *Compendiado* contienen información sobre sus aplicaciones.

Unidades de control para montaje en la cubierta

Los gabinetes NEMA 1 para uso general con cubiertas deslizantes o abisagradas incluyen agujeros ciegos para la adición de los kits enumerados en la tabla 1 los cuales pueden ser instalados en campo. Para otras aplicaciones, consulte el *Compendiado*.

Contacts auxiliaires

Tous les contacteurs et les démarreurs sont dotés d'un contact de circuit de retenue normalement ouvert (N.O.). Des contacts auxiliaires N.O. ou normalement fermés (N.F.) peuvent être ajoutés sur place. Le tableau 7 à la page 15 contient la liste des classes et types. Le bulletin 30072-013-21 et le *Digest* contiennent des renseignements relatifs aux applications.

Unités de contrôle montées sur le couvercle

Les armoires universelles NEMA 1 avec couvercles à glissières ou à charnières contiennent des débouchures permettant l'ajout sur place des kits figurant au tableau 1. Pour d'autres applications, consulter le *Digest*.

Table / Tabla / Tableau 1 : Field Modification / Modificación en campo / Modification sur place

Control Operator	Operador de control	Opérateur de contrôle	Class 9999, Type / Tipo / Type		Form [1] Forma [1] Forme [1]
			Slip-on Deslizantes À glissières	Hinged Abisagradas À charnières	
Push button, Start-Stop	Botón pulsador, arranque-paro	Bouton-poussoir, Démarrage-Arrêt	SA2	SA3	A
Push button, On-Off	Botón pulsador, encendido-apagado	Bouton-poussoir, Marche-Arrêt	SA10	SA3	A3
Selector switch, Hand-Off-Auto	Interruptor selector, manual-apagado-auto	Sélecteur, Manuel-Arrêt-Auto	SC2	SC8	C
Selector switch, On-Off	Interruptor selector, encendido-apagado	Sélecteur, Marche-Arrêt	SC22	—	C6
Pilot light kit	Kit de lámpara piloto	Kit de lampe témoin	SP2R [2]	SP28R [2], [3]	P1
Red LED kit	Kit de LED rojo	Kit de DÉL rouge	—	SPL28R	P51
Green LED kit	Kit de LED verde	Kit de DÉL verte	—	SPL28G	P92

¹ Factory Mod. / Modificación en fábrica / Modification à l'usine.

² Comes with red and green lenses. / Viene con lentes de color rojo y verde. / Livré avec des lentilles rouges et vertes.

³ For 120 V only. For other voltages, use Class 9001 Type KP units. / Para 120 V~ solamente. Para otras tensiones, utilice las unidades clase 9001 tipo KP. / Pour 120 V seulement. Pour d'autres tensions, utiliser les unités de classe 9001 type KP.

Wiring

Use only **copper** wire on device power and control terminals. See Table 2 for suitable wire size.

Pass the motor leads through the conductor windows of the SSOLR before connecting them to the contactor's load terminals (T1, T2, and T3).

Alambrado

Use sólo conductores de **cobre** en las terminales de alimentación y control del dispositivo. Consulte la tabla 2 para obtener el tamaño de conductor adecuado.

Pase los cables del motor por las ventanas del conductor del RSES antes de conectarlos a las terminales de carga (T1, T2 y T3) del contactor.

Câblage

Utiliser uniquement des fils de **cuivre** sur les bornes d'alimentation et de contrôle du dispositif. Voir le tableau 2 pour obtenir le calibre du fil approprié.

Faire passer les fils du moteur par les fenêtres de conducteurs du RSCT avant de les raccorder aux bornes de charge du contacteur (T1, T2 et T3).

Certain starter configurations (for example, Class 8810 consequent pole) incorporate load buses that pass through the conductor windows. In such cases, connect the motor leads directly to the SSOLR load terminals (T1, T2, and T3).

Algunas configuraciones de los arrancadores (por ej., la clase 8810 con polo consecuente) incorporan barras de distribución de carga que pasan por las ventanas para conductores. En estos casos, los conductores del motor se conectan directamente a las terminales de carga del RSES (T1, T2 y T3).

Certaines configurations de démarreurs (par ex., de la classe 8810 à pôle conséquent) comprennent des barres-bus de charge qui passent par les fenêtres de conducteurs. Dans de tels cas, les fils du moteur sont reliés directement aux bornes de charge du RSCT (T1, T2 et T3).

Table / Tabla / Tableau 2 : Wire Size / Tamaño del conductor / Calibre du fil

Solid or Stranded Wire (Cu)	Cable sencillo o trenzado (Cu)	Conducteur rigide ou toroné (Cu)	AWG	mm ²
Control Wiring Pressure wire terminals	Alambrado de control Terminales a presión de los conductores	Câblage de contrôle Bornes à pression de fils	16–12	1,5–4
Power Wiring Pressure wire terminals Box lugs (selected devices)	Alambrado de la alimentación Terminales a presión de los conductores Zapatatas tipo caja (algunos dispositivos)	Câblage d'alimentation Bornes à pression de fils Cosses carrées (certains dispositifs)	14–8 14–8	2,5–8 2,5–8

Short-Circuit Withstand Ratings

The starter is suitable for use on a circuit capable of delivering not more than 5,000 rms symmetrical amperes, 600 V~ maximum, when protected by branch-circuit overcurrent protection in accordance with the National Electrical Code® (NEC) and/or other applicable electrical codes.

The starter is also suitable for use on a circuit capable of delivering not more than 100,000 rms symmetrical amperes, 600 V~ maximum, when protected by Class RK5, RK1, T, or J fuses with a maximum rating of 60 A; or 480 V~ maximum when protected by a circuit breaker with a maximum rating of 70 A.

Minimum enclosure volume is 300 cu in. For a circuit capable of delivering more than 5000 rms symmetrical A, the equipment enclosure must have a minimum of four fastening points or a piano hinge and two fastening points.

Provide overcurrent protection for control circuits in accordance with the NEC and/or other applicable electrical codes.

Valor nominal de aguante al cortocircuito

El arrancador es adecuado para su uso en un circuito capaz de suministrar no más de 5 000 A simétricos rcm, 600 V~ como máximo cuando es protegido contra sobrecorriente por el circuito derivado según lo establecido por el código eléctrico nacional (NEC® de EUA), NOM-001-SEDE y/o demás códigos eléctricos aplicables.

El arrancador también es adecuado para su uso en un circuito capaz de suministrar no más de 100 000 A simétricos rcm, 600 V~ como máximo cuando está protegido por fusibles clase RK5, RK1, T o J de 60 A nominales; o 480 V~ como máximo cuando es protegido por un interruptor automático con una corriente nominal máxima de 70 A.

El volumen mínimo del gabinete es de 4 916 cm³ (300 pulg³). Para un circuito capaz de suministrar más de 5 000 A simétricos rcm, el gabinete del equipo debe tener un mínimo de cuatro puntos de sujeción o bien, una bisagra tipo piano y dos puntos de sujeción.

Proporcione protección contra sobrecorriente a los circuitos de control de acuerdo con las normas del código nacional eléctrico (NEC de EUA), NOM-001-SEDE y demás códigos eléctricos locales correspondientes.

Valeur nominale de tenue aux courts-circuits

Le démarreur convient à une utilisation sur un circuit capable de fournir pas plus de 5000 A RMS symétriques, à 600 V~ maximum, lorsqu'il est protégé contre la surintensité des circuits de dérivation conformément au National Electrical Code® (NEC; É.-U.) et aux autres codes électriques en vigueur.

Le démarreur convient aussi à une utilisation sur un circuit capable de fournir pas plus de 100 000 A RMS symétriques, à 600 V~ maximum quand il est protégé par un fusible classe RK5, RK1, T ou J d'une intensité nominale maximale de 60 A; ou à 480 V~ maximum quand il est protégé par un disjoncteur d'une intensité nominale maximale de 70 A.

Le volume minimum du coffret est de 300 po³. Pour un circuit capable de fournir plus de 5000 A RMS symétriques, le coffret de l'appareil doit avoir un minimum de quatre points de fixation ou une charnière de piano et deux points de fixation.

Fournir un dispositif de protection contre les surintensités des circuits de contrôle conformément au NEC (É.-U.) et aux autres codes électriques en vigueur.

Retrofit Applications

Starters incorporating the Motor Logic SSOLR can serve as replacements in existing devices that use an SSOLR. In some applications, an SSOLR may not be suitable to retrofit a non-SSOLR (for example, melting alloy or bimetallic) due to lower system impedance.

Aplicaciones de modernización (retrofit)

Los arrancadores que contienen un RSES Motor Logic pueden servir como repuesto en dispositivos existentes que utilizan un RSES. En algunas aplicaciones, no es posible utilizar un RSES para modernizar un relevador que no sea RSES (por ejemplo, relevadores bimetallicos o de aleación fusible) debido a que la impedancia del sistema es más baja.

Applications de modernisation

Les démarreurs qui contiennent le RSCT Motor Logic peuvent servir de remplacements dans des dispositifs existants qui utilisent un RSCT. Dans certaines applications, un RSCT peut ne pas convenir à la modernisation d'un non RSCT (par ex., relais à fusion d'alliage ou bi-métallique) par suite d'une plus faible impédance du système.

⚠ WARNING / ADVERTENCIA / AVERTISSEMENT

LOSS OF SHORT-CIRCUIT INTERRUPTING ABILITY

- The current interrupting rating may be compromised when retrofitting a non-SSOLR with an SSOLR.
- Before retrofitting existing devices with a starter incorporating an SSOLR, consult the Schneider Electric Customer Care Center for information on the suitability of the application.

Failure to follow these instructions can result in death, serious injury, or equipment damage.

PÉRDIDA DE HABILIDAD DE INTERRUPCIÓN DE CORTOCIRCUITO

- La corriente nominal de interrupción se puede ver afectada al modernizar un relevador que no sea RSES con uno que sí sea RSES.
- Antes de modernizar dispositivos existentes con arrancadores que contengan un RSES, póngase en contacto con el Centro de cuidado del cliente Schneider Electric para obtener información sobre la idoneidad de la aplicación.

El incumplimiento de estas instrucciones puede causar la muerte, lesiones serias o daño al equipo.

PERTE DE CAPACITÉ D'INTERRUPTION SUR COURT-CIRCUIT

- La valeur du courant nominal d'interruption peut être compromise lors de la modernisation d'un non RSCT à l'aide d'un RSCT.
- Avant de moderniser des dispositifs existants avec un démarreur incorporant un RSCT, consultez le Centre d'assistance à la clientèle Schneider Electric pour obtenir des informations sur la convenance de l'application.

Si ces directives ne sont pas respectées, cela peut entraîner la mort, des blessures graves ou des dommages matériels.

Overload Relay

A Motor Logic SSOLR with trip class selection is provided on the starters. It protects three-phase or single-phase motors from overload. It also protects three-phase motors from phase loss and phase unbalance. The overload relay has the following features:

- 3:1 current adjustment dial range
 - 1.5–4.5 A (4.5 A SSOLR)
 - 3–9 A (9 A SSOLR)
 - 6–18 A (18 A SSOLR)
 - 9–27 A (27 A SSOLR)
- -25 to +70 °C operating range
- Class 10 or 20 operation (selectable)
- Overload contacts— A600/P300 rated
- Auxiliary contacts (optional)— A600/P300 rated
- Permanent tamper guard
- Visible trip indication
- Self powered
- Trip-free operation
- Thermal memory
- 50/60 Hz operation

Adjustment

For continuous-rated motors having a service factor (SF) of 1.0, set the SSOLR current adjustment dial to 90% of the motor's full-load current (MFLC). For continuous-rated motors having a service factor of 1.15 to 1.25, set the SSOLR current adjustment dial to the MFLC.

Examples using an 18 A SSOLR:

- MFLC = 7, SF = 1.0
SSOLR Dial Setting = 90% of 7 = 6.3 A
- MFLC = 7, SF = 1.25
SSOLR Dial Setting = 7 A

Relevador de sobrecarga

Los arrancadores incluyen un RSES Motor Logic con selección de clase de disparo. Protege a los motores de tres fases o una fase contra sobrecargas. También protege a los motores de tres fases contra pérdidas de fase y desequilibrio de fase. El relevador de sobrecarga tiene las siguientes características:

- Gama de ajuste del selector de la corriente con una relación de 3:1
 - 1,5–4,5 A (RSES de 4,5 A)
 - 3–9 A (RSES de 9 A)
 - 6–18 A (RSES de 18 A)
 - 9–27 A (RSES de 27 A)
- Gama de funcionamiento de -25 a +70°C
- Funcionamiento de clase 10 ó 20 (seleccionable)
- Contactos de sobrecarga— de clasificación A600 o P300
- Contactos auxiliares (opcionales)— de clasificación A600 o P300
- Protección permanente contra manipulación no autorizada
- Indicador visible de disparo
- Autoalimentado
- Funcionamiento sin disparo
- Memoria térmica
- Funcionamiento de 50 ó 60 Hz

Ajustes

Para los motores de potencia continua con factor de servicio (FS) de 1,0, ajuste el selector de la corriente del RSES al 90% de la corriente a plena carga del motor (CPCM). Para los motores de potencia continua con FS de 1,15 a 1,25, ajuste el selector de la corriente del RSES a la CPCM.

Ejemplos utilizando un RSES de 18 A:

- CPCM = 7, FS = 1,0
Ajuste del selector del RSES = 90% de 7 = 6,3 A
- CPCM = 7, FS = 1,25
Ajuste del selector del RSES = 7 A

Relais de surcharge

Un RSCT Motor Logic avec la sélection classe de déclenchement est fourni sur les démarreurs. Il protège les moteurs triphasés ou monophasés de toute surcharge. Il protège également les moteurs triphasés de perte de phase et de déséquilibre de phase. Le relais de surcharge possède les caractéristiques suivantes :

- Gamme du cadran de réglage du courant 3:1
 - 1,5–4,5 A (RSCT de 4,5 A)
 - 3–9 A (RSCT de 9 A)
 - 6–18 A (RSCT de 18 A)
 - 9–27 A (RSCT de 27 A)
- Gamme de fonctionnement : -25 à +70 °C
- Fonctionnement de classe 10 ou 20 (au choix)
- Contacts de surcharge— val. nom. A600/P300
- Contacts auxiliaires (optionnels)— val. nom. A600/P300
- Protection permanente contre les altérations non autorisées
- Indicateur visible de déclenchement
- Auto-alimenté
- Fonctionnement à déclenchement libre
- Mémoire thermique
- Fonctionnement à 50 ou 60 Hz

Réglage

Pour les moteurs à service continu possédant un facteur de service (FS) de 1,0, amener le cadran de réglage du courant du RSCT à 90 % du courant de pleine charge du moteur (CPCM). Pour les moteurs à service continu possédant un FS entre 1,15 et 1,25, amener le cadran de réglage du courant du RSCT au CPCM.

Exemples en utilisant un RSCT de 18 A :

- CPCM = 7, FS = 1,0
Réglage du cadran du RSCT = 90 % de 7 = 6,3 A
- CPCM = 7, FS = 1,25
Réglage du cadran du RSCT = 7 A

Trip Class Selection

Select the trip class by placing the SSOLR trip class selector switch to the appropriate position (class 10 or 20).

Trip Current Rating

The trip current rating is 1.25 times the SSOLR current adjustment dial setting. Thus, the trip current ratings in the previous examples would be approximately 7.875 A for the 1.0 service factor ($1.25 \times 6.3 = 7.875$) and approximately 8.75 A for the 1.25 service factor ($1.25 \times 7 = 8.75$).

Selección de la clase de disparo

Seleccione la clase de disparo deseada colocando el interruptor selector de la clase de disparo del RSES en la posición adecuada (clase 10 ó 20).

Valor nominal de la corriente de disparo

El valor nominal de la corriente de disparo es 1,25 veces el ajuste del selector de la corriente del RSES. Por lo tanto, los valores nominales de la corriente de disparo de los ejemplos previos son aproximadamente 7,875 A para el FS de 1,0 ($1,25 \times 6,3 = 7,875$) y aproximadamente 8,75 A para el FS de 1,25 ($1,25 \times 7 = 8,75$).

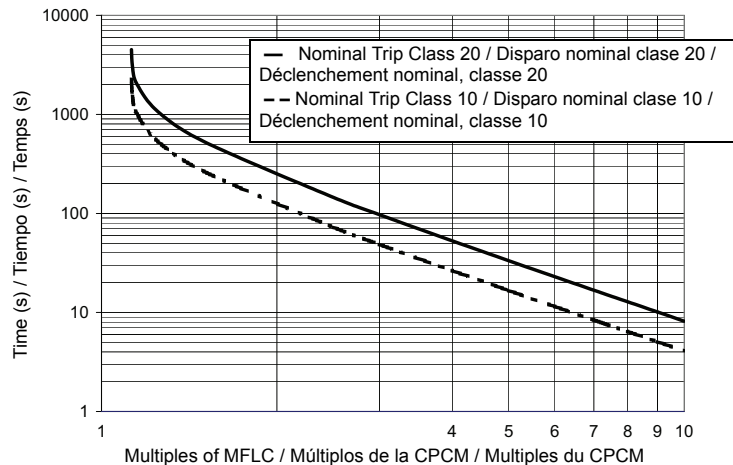
Sélection de classe de déclenchement

Sélectionner la classe de déclenchement désirée en amenant le sélecteur de classe du RSCT à la position appropriée (classe 10 ou classe 20).

Valeur nominale du courant de déclenchement

La valeur nominale du courant de déclenchement est de 1,25 fois le réglage du cadran de réglage de courant du RSCT. Par conséquent, les valeurs nominales du courant de déclenchement de l'exemple précédent sont d'environ 7,875 A pour le FS de 1,0 ($1,25 \times 6,3 = 7,875$) et d'environ 8,75 A pour le FS de 1,25 ($1,25 \times 7 = 8,75$).

Figure / Figura / Figure 2 : Trip Curves / Curvas de disparo / Courbes de déclenchement



Operation

The SSOLR monitors the motor current during start and run conditions and protects the motor against overload, phase loss, and phase unbalance. A mechanically latched trip mechanism opens (unlatches) in the event of a protective trip, opening the N.C. *overload* contacts at terminals 95 and 96. When the SSOLR trips, a yellow marker appears in the viewing window on the front of the SSOLR.

Funcionamiento

El RSES monitorea la corriente del motor durante el arranque y el funcionamiento, además protege al motor contra sobrecargas, pérdidas de fase y desequilibrio de fase. Un mecanismo de disparo de enganche mecánico se abre (se desengancha) en caso de un disparo protector abriendo los contactos de *sobrecarga* N.C. en las terminales 95 y 96. Cuando el RSES se dispara, una ventana de observación en la parte frontal del RSES muestra un marcador amarillo.

Fonctionnement

Le RSCT surveille le courant du moteur pendant le démarrage et le fonctionnement normal en plus de la protection du moteur contre la surcharge, la perte de phase et le déséquilibre de phase. Un mécanisme de déclenchement verrouillé mécaniquement ouvre (se déverrouille) lors d'un déclenchement en protection, ouvrant les contacts NF de *surcharge* aux bornes 95 et 96. Lorsque le RSCT se déclenche, un marqueur jaune apparaît dans la fenêtre à l'avant du RSCT.

Overload

When the SSOLR detects motor currents in excess of 125% of the current adjustment dial setting, the *overload* contacts open and the *optional auxiliary* contacts change state (N.O. contacts close and N.C. contacts open). The time required for the SSOLR to trip depends on:

- The current value
- The SSOLR trip class (10 or 20)
- The time elapsed since the last trip

The SSOLR meets NEMA standards for a 1.15 service factor motor. This means that the SSOLR **must not trip for currents that are 100%** of its current adjustment dial setting, and that it **must trip for currents that are 125%** of its current adjustment dial setting. See “Adjustment” on page 5 for applications involving motors with service factors other than 1.15.

The overload function of the SSOLR is an inverse time function—the higher the level of current causing the trip, the quicker the trip occurs. See Figure 2 on page 6.

Phase Loss (Three Phase)

The phase loss circuitry initiates a trip within 3 seconds if:

- A current unbalance of 75% or greater is present.
- One of the three phase currents is not present.

The phase loss circuitry can detect a phase loss in either the primary or secondary of a star-delta or delta-star transformer.

Sobrecarga

Cuando el RSES detecta una corriente del motor que excede el 125% del ajuste del selector de la corriente, los contactos de *sobrecarga* se abren y los contactos *auxiliares opcionales* cambian de estado (los contactos N.A. se cerrarán y los contactos N.C. se abrirán). El tiempo necesario para que se dispare el RSES depende de:

- El valor de la corriente
- La clase (10 ó 20) de disparo
- El tiempo transcurrido desde el último disparo

El RSES está diseñado para cumplir con las normas de NEMA en lo que se refiere a motores con un factor de servicio de 1,15. Esto significa que el RSES **no debe dispararse para las corrientes que se encuentran al 100%** del ajuste del selector de la corriente y **debe dispararse para las corrientes que se encuentran al 125%** del ajuste del selector de la corriente. Consulte la sección Ajustes en la página 5 para obtener información sobre aplicaciones de motores con factor de servicio distintos a 1,15.

La función de sobrecarga del RSES es una función de tiempo inverso—entre más alto el nivel de la corriente que provoca el disparo, más rápido se produce el disparo (vea la figura 2 en la página 6).

Pérdida de fase (tres fases)

Los circuitos de detección de pérdida de fase inician un disparo dentro de 3 segundos si:

- hay un desequilibrio de corriente del 75% o mayor.
- no está presente una de las corrientes de tres fases.

Los circuitos de detección de pérdida de fase pueden detectar una pérdida de fase ya sea en el primario o secundario de un transformador estrella-delta o delta-estrella.

Surcharge

Lorsque le RSCT détecte des courants de moteurs qui atteignent 125 % du réglage du cadran de courant, les contacts de *surcharge* ouvrent et les contacts *auxiliaires optionnels* changent d'état (les contacts N.O. fermeront et les contacts N.F. ouvriront). Le temps nécessaire au déclenchement du RSCT dépend :

- de la valeur du courant
- de la classe (10 ou 20) de déclenchement
- du temps écoulé depuis le dernier déclenchement

Le RSCT est conçu pour se conformer aux normes NEMA pour les moteurs ayant un facteur de service de 1,15. Cela signifie que le RSCT **ne doit pas se déclencher pour des courants qui sont à 100 %** du réglage du cadran et qu'il **doit se déclencher pour des courants qui sont à 125 %** de ce réglage. Consulter la section « Réglage » à la page 5 pour des applications impliquant des moteurs avec des facteurs de service autres que 1,15.

La fonction de surcharge du RSCT est une fonction à retard inverse—plus le courant qui entraîne un déclenchement est élevé, plus le déclenchement est rapide (voir la figure 2 à la page 6).

Perte de phase (triphase)

Les circuits de détection de perte de phase initient un déclenchement en 3 secondes si :

- un déséquilibre de courant de 75% ou supérieur est présent
- un des courants triphasés n'est pas présent.

Les circuits de détection de perte de phase détectent une perte de phase du primaire ou du secondaire d'un transformateur étoile-triangle ou triangle-étoile.

Phase Unbalance (Three Phase)

As the phase unbalance increases, the internal circuitry adjusts the motor thermal model to simulate the increased heating and accelerates the tripping of the SSOLR.

To protect lightly loaded motors, the phase loss / phase unbalance detection circuitry is fully operational at currents as low as 75% of the minimum current adjustment dial setting.

Resetting the SSOLR

The SSOLR is reset by pressing the Reset lever on the front of the device. Since the overload relay trip function is a "trip-free" design, *it cannot be overridden by holding down the Reset lever.*

Functional Test

To test for proper operation of the *overload* contacts:

1. **Disconnect all power.**
De-energize the starter and disconnect the control circuit power.
2. With a small, flat-blade screwdriver, slide the test switch to the right. (The test switch is located on the bottom of the SSOLR. See Figure 1 on page 1). This operates the trip mechanism, opening the N.C. overload contacts at terminals 95 and 96.
3. Verify proper operation of the overload contacts, then reset the device by depressing the Reset lever.
4. Reconnect the control circuit power and re-energize the starter as required.

Desequilibrio de fase (tres fases)

A medida que aumenta el desequilibrio de fase, los circuitos internos ajustan el modelo térmico del motor para simular el aumento de calentamiento y aceleran el disparo del RSES.

Para proteger los motores de carga ligera, estos circuitos de detección de pérdida de fase/desequilibrio de fase funcionan totalmente en corrientes tan bajas como el 75% del ajuste mínimo del selector de la corriente.

Restablecimiento del RSES

El RSES se restablece al presionar la barra de restablecimiento situada en la parte frontal del dispositivo. Como el relevador de sobrecarga cuenta con una función de diseño "sin disparo", *ésta no puede ser modificada al presionar y sostener la barra de restablecimiento hacia abajo.*

Prueba de funcionalidad

Para verificar el funcionamiento correcto de los contactos de *sobrecarga*:

1. **Desconecte toda la alimentación.**
Desenergice el arrancador y desconecte la alimentación del circuito de control.
2. Con un desarmador de punta plana, deslice hacia la derecha el interruptor de prueba ubicado en la parte inferior del RSES. (Vea la figura 1 en la página 1.) Esto hará funcionar el mecanismo de disparo, abriendo los contactos de sobrecarga N.C. en las terminales 95 y 96.
3. Una vez que se haya verificado el funcionamiento correcto de los contactos de sobrecarga, restablezca el dispositivo presionando la barra de restablecimiento.
4. Vuelva a conectar la alimentación del circuito de control y vuelva a energizar el arrancador a medida que sea necesario.

Déséquilibre de phase (triphase)

Alors que le déséquilibre de phase augmente, les circuits internes ajustent le modèle thermique du moteur pour simuler l'augmentation de chaleur et accélèrent le déclenchement du RSCT.

Pour protéger les moteurs légèrement chargés, ces circuits de détection de perte ou de déséquilibre de phase sont pleinement opérationnels pour des courants aussi faibles que 75 % du réglage minimum du cadran de courant.

Réinitialisation du RSCT

Le RSCT est réinitialisé en appuyant sur la barre de réarmement à l'avant du dispositif. Comme la fonction de déclenchement du relais de surcharge est du type à « déclenchement libre », *elle ne peut pas être outrepassée en tenant la barre de réarmement en position abaissée.*

Essai de fonctionnement

Pour vérifier le bon fonctionnement des contacts de *surcharge* :

1. **Mettre l'ensemble hors tension.**
Couper l'alimentation du démarreur et celle du circuit de contrôle.
2. Faire glisser l'interrupteur d'essai vers la droite avec un petit tournevis à lame plate. (L'interrupteur d'essai est placé en bas du RSCT. Voir la figure 1 à la page 1). Cela actionnera le mécanisme de déclenchement, ouvrant ainsi les contacts de surcharge N.F. aux bornes 95 et 96.
3. Dès que le bon fonctionnement des contacts de surcharge a été vérifié, réinitialiser le dispositif en appuyant sur la barre de réarmement.
4. Réalimenter le circuit de contrôle et le démarreur au besoin.

Troubleshooting

Diagnósticos de problemas

Dépannage

Table / Tabla / Tableau 3 : Troubleshooting Procedures / Procedimientos de diagnósticos de problemas / Procédures de dépannage

Problem Problema Problème	Possible Causes / Causas posibles / Causes possibles	Corrective Action / Acción correctiva / Action corrective
SSOLR trips on start-up (greater than 3 seconds). El RSES se dispara durante el arranque (por más de 3 segundos). Le RSCT se déclenche au démarrage (plus de 3 secondes).	Excessive motor load or undersized motor. Carga excesiva del motor o tamaño del motor inadecuado. Charge excessive du moteur ou moteur trop petit.	Remove the excessive motor load, or resize the motor. Retire la carga excesiva del motor o cambie el tamaño del motor. Enlever la charge excessive du moteur ou choisir le bon moteur.
	Wrong overload trip class selected for the application. Selección incorrecta de la clase de disparo de sobrecarga para la aplicación. Mauvaise classe de déclenchement en surcharge choisie pour l'application.	Change the trip class from 10 to 20. Cambie el disparo de la clase 10 a la 20. Changer la classe de déclenchement de 10 à 20.
	Incorrect SSOLR current adjustment dial setting. Ajuste incorrecto del selector de la corriente del RSES. Mauvais réglage du cadran du courant du RSCT.	Adjust the overload current setting according to the MFLC. Ajuste la corriente de sobrecarga según la CPCM. Régler le courant de surcharge selon le CPCM.
	Use of an electronic DC injection brake. Uso del freno electrónico de inyección de c.d. (---). Utilisation d'un frein électronique à injection de CC.	Do not use electronic DC injection brakes with the SSOLR. No utilice el freno electrónico de inyección de c.d. (---) con RSES. Ne pas utiliser de frein électronique à injection de CC avec les RSCT.
SSOLR trips on start-up (less than 3 seconds). El RSES se dispara durante el arranque (por menos de 3 segundos). Le RSCT se déclenche au démarrage (moins de 3 secondes).	Motor branch circuit fuse is blown. Fusible quemado en el circuito derivado del motor. Fusible du circuit d'artère du moteur fondu.	Replace the blown motor branch fuse(s). Reemplace los fusibles quemados del circuito derivado del motor. Remplacer les fusibles fondus du circuit d'artère du moteur.
	Loose motor branch circuit connection. Conexión suelta del circuito derivado del motor. Raccord du circuit d'artère du moteur desserré.	Tighten the motor branch circuit connection. Apriete la conexión del circuito derivado del motor. Resserrer le raccord du circuit d'artère du moteur.
	On a single-phase load, the two power conductors are not passed through all three conductor windows. En una carga de una fase, los dos conductores de alimentación no se hacen pasar por todas las tres ventanas de los conductores.	See instruction bulletin 30072-013-29 for instructions on passing the two power conductors through all three conductor windows. Consulte el boletín de instrucciones 30072-013-29 para obtener las instrucciones sobre cómo pasar los dos conductores de alimentación por todas las tres ventanas de los conductores.
	Sur une charge monophasée, les deux conducteurs d'alimentation ne passent pas par l'ensemble des trois fenêtres de conducteurs.	Voir les directives d'utilisation 30072-013-29 pour les directives concernant le passage des deux conducteurs d'alimentation par l'ensemble des trois fenêtres de conducteurs.
	Voltage unbalance on the feeder. Desequilibrio en la tensión en el alimentador. Déséquilibre de tension sur le circuit d'alimentation.	Correct the voltage unbalance on the feeder. Corrija el desequilibrio de la tensión en el alimentador. Corriger le déséquilibre de tension du circuit d'alimentation.
	Damage in one or more motor windings. Daño en uno o más devanados del motor. Un ou plusieurs enroulements de moteur endommagés.	Check the motor winding impedance and rewind if necessary. Revise la impedancia del devanado del motor y vuelva a bobinar si fuese necesario. Vérifier l'impédance des enroulements du moteur et refaire les enroulements si nécessaire.
	Loss of phase in the primary of a wye-delta or delta-wye transformer. Pérdida de fase en el primario de un transformador estrella-delta o delta-estrella. Perte de phase dans le primaire d'un transformateur étoile-triangle ou triangle-étoile	Replace the blown fuse(s) or tighten the loose connections. Reemplace los fusibles quemados o apriete las conexiones sueltas. Remplacer les fusibles fondus ou resserrer les raccords desserrés.
Failure to pass phase conductors through all three windows of the SSOLR. Los conductores de fase no se pasaron por las tres ventanas del RSES. Les conducteurs de phase n'ont pas tous été passés dans les trois fenêtres du RSCT.	Pass the phase conductors in the same direction through the respective windows in the SSOLR. Pase los conductores de fase en la misma dirección por las ventanas respectivas en el RSES. Passer les conducteurs de phase dans le même sens à travers les fenêtres correspondantes du RSCT.	
SSOLR trips during normal running El RSES se dispara durante el funcionamiento normal Le RSCT se déclenche en fonctionnement normal	Excessive motor load or undersized motor. Carga excesiva del motor o tamaño del motor inadecuado. Charge excessive du moteur ou moteur trop petit.	Remove the excessive motor load, or resize the motor. Retire la carga excesiva del motor o cambie el tamaño del motor. Enlever la charge excessive du moteur ou choisir le bon moteur.
	Incorrect SSOLR current adjustment dial setting. Ajuste incorrecto del selector de la corriente del RSES. Mauvais réglage du cadran du courant du RSCT.	Adjust the overload current setting according to the MFLC. Ajuste la corriente de sobrecarga según la CPCM. Régler le courant de surcharge selon le CPCM.
	Voltage unbalance on the feeder. Desequilibrio en la tensión en el alimentador. Déséquilibre de tension sur le circuit d'alimentation.	Correct the voltage unbalance on the feeder. Corrija el desequilibrio de la tensión en el alimentador. Corriger le déséquilibre de tension du circuit d'alimentation.
	Use of an electronic DC injection brake. Uso del freno electrónico de inyección de c.d. (---). Utilisation d'un frein électronique à injection de CC.	Do not use electronic DC injection brakes with the SSOLR. No utilice el freno electrónico de inyección de c.d. (---) con el RSES. Ne pas utiliser de frein électronique à injection de CC avec les RSCT.

Inspecting and Replacing the Power Contacts

Discoloration and slight pitting do not harm the contacts. **Do not file** the contacts; this wastes contact material. Replace the contacts (4) only when worn thin.

1. **Disconnect all power.** Do not remove any wiring.
2. Loosen the two captive screws (C) holding the actuator assembly (9) to the contact block.
3. Lift the actuator assembly to expose the contacts.
4. Inspect the contacts.
 - a. If replacement is not required, reassemble the device. Torque the hardware to the values in Table 4 on page 13.
 - b. To replace the contacts, continue with Step 5.

NOTE: You must replace all three movable contacts (4c) and springs (4a) and all six stationary contacts (4d).
5. Loosen the two pressure connectors (B) and disconnect the wires from the coil terminals.
6. Lay the actuator assembly (9) on a flat surface with the nameplate down.
7. Remove the movable contacts (4c) and springs (4a).
8. Insert the new movable contact spring (4a) over the phenolic nib of the contact carrier (6), compressing it slightly, and rotate it up under the spring guide (4b).
9. Insert the new movable contact (4c).
10. Loosen the stationary contact screws (E) and remove the stationary contacts (4d).
11. Install the new stationary contacts (4d). Torque the screws (E) to the values in Table 4 on page 13.

Inspección visual y sustitución de los contactos de alimentación

La decoloración y picadura liviana no dañan los contactos. **No lime** los contactos; esto desgasta el material del contacto. Sustituya los contactos (4) sólo si están desgastados.

1. **Desconecte toda la alimentación.** No retire ningún conductor.
2. Afloje los dos tornillos cautivos (C) sosteniendo el ensamble de accionador (9) al bloque de contactos.
3. Levante el ensamble de accionador para exponer los contactos.
4. Inspeccione los contactos.
 - a. Si no es necesario sustituirlos, vuelva a ensamblar el dispositivo. Apriete los herrajes en los valores indicados en la tabla 4 en la página 13.
 - b. Para sustituir los contactos, siga con el paso 5.

NOTA: Deberán sustituirse todos los tres contactos móviles (4c) y resortes (4a) así como los seis contactos fijos (4d).
5. Afloje los dos conectores a presión (B) y desconecte los conductores de las terminales de la bobina.
6. Coloque el ensamble de accionador (9) sobre una superficie plana con la placa de datos hacia abajo.
7. Retire los contactos móviles (4c) y resortes (4a).
8. Inserte el resorte nuevo (4a) del contacto móvil en la punta fenólica del portacontactos (6), comprimiéndolo ligeramente y haciéndolo girar hacia arriba por debajo de la guía del resorte (4b).
9. Inserte el contacto móvil nuevo (4c).
10. Afloje los tornillos (E) del contacto fijo y retire los contactos fijos (4d).
11. Instale los contactos fijos nuevos (4d). Apriete los tornillos (E) en los valores indicados en la tabla 4 en la página 13.

Inspection et remplacement des contacts d'alimentation

La décoloration ou de légères piqûres de surface n'altèrent en rien les contacts. **Ne pas limer** les contacts; cela abîme le matériau des contacts. Ne remplacer les contacts (4) que lorsqu'ils sont usés.

1. **Couper toutes les alimentations.** Ne pas retirer le câblage.
2. Desserrer les deux vis imperdables (C) retenant l'assemblage de l'actionneur (9) au bloc à contacts.
3. Soulever l'assemblage de l'actionneur pour mettre les contacts en vue.
4. Inspecter les contacts.
 - a. Si le remplacement n'est pas nécessaire, réassembler le dispositif. Serrer la quincaillerie aux valeurs de couple de serrage du tableau 4 à la page 13.
 - b. Pour remplacer les contacts, passer au point 5.

REMARQUE : Il faut remplacer les trois contacts mobiles (4c) et leurs ressorts (4a) et les six contacts fixes (4d).
5. Desserrer les deux connecteurs à pression (B) et déconnecter les fils des bornes de la bobine.
6. Placer l'assemblage de l'actionneur (9) sur une surface plate, avec la plaque signalétique vers le bas.
7. Enlever les contacts mobiles (4c) et les ressorts (4a).
8. Insérer le nouveau ressort (4a) de contact mobile sur l'ergot phénolique du porte-contact (6), en le comprimant légèrement et en le tournant sous le guide de ressort (4b).
9. Insérer le nouveau contact mobile (4c).
10. Desserrer les vis (E) des contacts fixes et retirer les contacts fixes (4d).
11. Installer les nouveaux contacts fixes (4d). Serrer les vis (E) aux valeurs de couple de serrage dans le tableau 4 à la page 13.

12. Replace the actuator assembly (9). Torque the captive screws to the values in Table 4 on page 13.

13. Replace the coil terminal wires. Torque the pressure connectors (B) to the values in Table 4 on page 13.

Manual Operation

12. Vuelva a colocar el ensamble del accionador (9). Apriete los tornillos cautivos en los valores indicados en la tabla 4 en la página 13.

13. Vuelva a colocar los conductores en la terminal de la bobina. Apriete los conectores a presión (B) en los valores indicados en la tabla 4 en la página 13.

Funcionamiento manual

12. Remettre l'assemblage de l'actionneur en place (9). Serrer les vis imperdables aux valeurs de couple de serrage dans le tableau 4 à la page 13.

13. Rebrancher les fils aux bornes de la bobine. Serrer les connecteurs à pression (B) aux valeurs de couple de serrage dans le tableau 4 à la page 13.

Fonctionnement manuel

⚠ WARNING / ADVERTENCIA / AVERTISSEMENT

UNINTENTIONAL EQUIPMENT OPERATION

Disconnect all power before manually operating the equipment to avoid contact arcing and unexpected load energization.

Failure to follow these instructions can result in death, serious injury, or equipment damage.

OPERACION INVOLUNTARIA DEL EQUIPO

Desconecte toda la alimentación antes de hacer funcionar manualmente el equipo, para evitar la formación de arcos y la energización inesperada de carga.

El incumplimiento de estas instrucciones puede causar la muerte, lesiones serias o daño al equipo.

FONCTIONNEMENT INVOLONTAIRE DE L'APPAREIL

Coupez toute l'alimentation avant d'actionner manuellement cet appareil, pour éviter un arc électrique sur les contacts ou une alimentation inattendue de la charge.

Si ces directives ne sont pas respectées, cela peut entraîner la mort, des blessures graves ou des dommages matériels.

Manually operate the contactor or starter with a screwdriver by pushing down the contact carrier. A slot suitable for this use is provided in the coil cover.

Haga funcionar manualmente el contactor o arrancador con un desarmador oprimiendo el portaccontacto hacia abajo. La cubierta de la bobina tiene una ranura para este uso.

Actionner manuellement le contacteur ou démarreur en poussant le porte-contact vers le bas avec un tournevis. Le couvercle de la bobine possède une fente réservée à cet usage.

Coil Replacement

To remove the coil:

1. **Disconnect all power.**
2. Loosen the two captive cover screws (**A**).
3. Disconnect wires from the coil terminals and remove the cover.
4. Remove and disassemble the magnet, coil, and armature unit.

To replace the coil:

1. Assemble the magnet, replacement coil, and armature.
2. Manually operate the contact carrier and insert the complete unit.
3. Before installing the cover, manually operate the device as described in "Manual Operation" on page 11 to ensure that all parts function properly.
4. Use the torques in Table 4 on page 13 when reassembling the device.

Assembly

Figure 1 on page 1 illustrates the contactor or starter assembly. Table 4 on page 13 and the device instructions provide recommended torques for mechanical, electrical, and pressure wire connections. Use these torques to ensure proper device operation.

Sustitución de la bobina

Para retirar la bobina:

1. **Desconecte toda la alimentación.**
2. Afloje los dos tornillos cautivos de la cubierta (**A**).
3. Desconecte los cables de las terminales de la bobina y retire la cubierta.
4. Retire y desmonte la bobina, el imán y la armadura.

Para sustituir la bobina:

1. Ensamble el imán, la bobina de repuesto y la armadura.
2. Haga funcionar manualmente el portacontacto y coloque la unidad completa.
3. Antes de instalar la cubierta, haga funcionar manualmente el equipo (como se describe en la sección Funcionamiento manual en la página 11) y asegúrese de que todos sus componentes estén funcionando adecuadamente.
4. Utilice los pares de apriete en la tabla 4 cuando vuelva a montar el dispositivo.

Ensamble

La figura 1 en la página 1 ilustra el ensamble del arrancador o del contactor. La tabla 4 en la página 13 y las instrucciones del dispositivo proporcionan los pares de apriete recomendados para las conexiones mecánicas, eléctricas y del conductor a presión. Utilice estos pares de apriete para asegurar el funcionamiento adecuado del dispositivo.

Remplacement de la bobine

Pour retirer la bobine :

1. **Mettre l'ensemble hors tension.**
2. Desserrer les deux vis imperdables du couvercle (**A**).
3. Débrancher les fils des bornes de la bobine et enlever le couvercle.
4. Retirer et démonter l'aimant, la bobine et l'armature.

Pour remplacer la bobine :

1. Assembler l'aimant, la bobine de rechange et l'armature.
2. Actionner manuellement le porte-contact et insérer l'unité complète.
3. Avant d'installer le couvercle, actionner manuellement le dispositif (décrit dans la section « Fonctionnement manuel » à la page 11) pour s'assurer que toutes les pièces fonctionnent correctement.
4. Utiliser les couples de serrage figurant au tableau 4 à la page 13 pour remonter le dispositif.

Assemblage

La figure 1 à la page 1 représente l'assemblage du contacteur ou démarreur. Le tableau 4 à la page 13 et les directives du dispositif donnent la liste des couples de serrage recommandés pour des connexions mécaniques, électriques et de fils à pression. Utiliser ces couples pour assurer le bon fonctionnement du dispositif.

Table / Tabla / Tableau 4 : Tightening Torques / Pares de apriete / Couples de serrage

Item Art.	Description	Descripción	Description	Torque / Par de apriete / Couple	
				lb-in / lb-pulg / lb-po	N•m
A	Cover screw (2 per cover)	Tornillo de la cubierta (2 por cubierta)	Vis de couvercle (2 par couvercle)	18–21	2,0–2,3
B	Coil terminal pressure wire connector (2 per coil)	Conector a presión de los conductores de la terminal de la bobina (2 por bobina)	Connecteur à pression des fils aux bornes de la bobine (2 par bobine)	9–12	1,0–1,3
C	Actuator assembly screw (2 per device)	Tornillo del ensamble de accionador (2 por dispositivo)	Vis de l'assemblage de l'actionneur (2 par dispositif)	18–21	2,0–2,3
D	Internal auxiliary contact pressure wire connector (2 per contact)	Conector a presión de los conductores del contacto auxiliar interno (2 por contacto)	Connecteur à pression des fils du contact auxiliaire interne (2 par contact)	9–12	1,0– 1,3
E	Stationary contact fastener (2 per pole)	Sujetador del contacto fijo (2 por polo)	Attache du contact fixe (2 par pôle)	6–9	0,68–1,0
G	Auxiliary wire binding screw	Tornillo de sujeción del conductor auxiliar	Vis de fixation du fil auxiliaire	18–21	2,0–2,3
H	SSOLR fastening screw (2 per overload block)	Tornillo de sujeción del RSES (2 por bloque de sobrecarga)	Vis de fixation du RSCT (2 par bloc de surcharge)	18–21	2,0–2,3
K	Overload contact pressure wire connector (2 per SSOLR)	Conector a presión de los conductores del contacto de sobrecarga (2 por RSES)	Connecteur à pression des fils du contact de surcharge (2 par RSCT)	9–12	1,0–1,3
Not shown / No se muestra / Non montré	Optional auxiliary contact pressure wire connector (2 per SSOLR) (adjacent to overload contact)	Conector a presión de los conductores del contacto auxiliar opcional (2 por RSES) (adyacente al contacto de sobrecarga)	Connecteur à pression des fils du contact auxiliaire optionnel (2 par RSCT) (adjacent au contact de surcharge)	9–12	1,0–1,3
	Optional auxiliary contact fastening screw (1 per module) (adjacent to overload contact)	Tornillo de sujeción del contacto auxiliar opcional (1 por módulo) (adyacente al contacto de sobrecarga)	Vis de fixation du contact auxiliaire optionnel (1 par module) (adjacente au contact de surcharge)	3–6	0,34–0,68
L	Lug screw (2 per pole)	Tornillo de la zapata (2 por polo)	Vis de cosse (2 par pôle)	[1]	

1 See the device instructions. / Consulte las instrucciones del dispositivo. / Voir les directives du dispositif.

Short-Circuit Protection

Provide branch-circuit overcurrent protection in accordance with the National Electrical Code (NEC). Do not exceed the maximum protective device ratings listed in Table 5.

Provide overcurrent protection for control circuits in accordance with the NEC and/or other applicable electrical codes. For applications requiring compliance with I.E.C. 947-5-1, use only Class CC fuses or better, 30 A maximum.

Protección contra cortocircuito

Proporcione protección contra sobre corriente en los circuitos de derivación de acuerdo con el código nacional eléctrico de EUA (NEC) o NOM-001-SEDE. No exceda los valores nominales máximos del dispositivo protector que se enumeran en la tabla 5.

Proporcione protección contra sobrecorriente en los circuitos de control de acuerdo con el NEC, o NOM-001-SEDE y/u otros códigos eléctricos aplicables. Utilice solamente fusibles clase CC o mejores, de 30 A como máximo, en las aplicaciones que requieran el cumplimiento de la norma 947-5-1 de I.E.C.

Protection contre les courts-circuits

Fournir un dispositif de protection contre la surcharge des circuits de dérivation selon le Code national de l'électricité (NEC; É.-U). Ne pas dépasser les valeurs nominales maximales du dispositif de protection figurant au tableau 5.

Fournir un dispositif de protection contre la surcharge aux circuits de contrôle selon le NEC et d'autres codes électriques applicables. Pour les applications devant être conformes à la norme 947-5-1 de I.E.C. (CEI : Commission électronique internationale) utiliser uniquement les fusibles Classe CC ou supérieurs, de 30 A au maximum.

Table / Tabla / Tableau 5 : Maximum Ampere Ratings / Corriente nom. máx. / Courant nominal max.

Maximum Voltage Tensión máxima Tension maximale	Class K5, RK5 or RK1 Fuse [1] Fusible clase K5, RK5 o RK1 [1] Fusible de classe K5, RK5 ou RK1 [1]	Class J or T Fuse Fusible clase J o T Fusible de classe J ou T	Inverse-Time Circuit Breaker Interruptor automático de tiempo inverso Disjoncteur à retard inverse
600 V~	30 A	60 A	40 A
250 V~	40 A	60 A	60 A

1 Time delay fuse may be required. / Tal vez necesite un fusible de retardo. / Un fusible temporisé peut être requis.

Distant Control

Depending on the voltage, wire size, and number of control wires used, series impedance or shunt capacitance may limit the maximum distance of the wire run for remotely operated contactors and starters. If distances to start or stop stations exceed those listed in Table 6, analyze the wire-run configuration and materials. For further information, obtain data bulletin M-379 from the Technical Library at www.schneider-electric.com.

Control a distancia

Dependiendo de la tensión, del tamaño del conductor y de la cantidad de conductores de control que se usan, la impedancia en serie o la capacitancia en derivación puede limitar la distancia máxima del tendido de cables de contactores y arrancadores que se hacen funcionar remotamente. Si las distancias a las estaciones de arranque o paro exceden aquellas enumeradas en la tabla 6, analice la configuración del tendido de cables y los materiales. Para más información, obtenga el boletín de datos M-379 de la biblioteca técnica en el sitio web www.schneider-electric.com.

Contrôle à distance

Selon la tension, le calibre du fil et le nombre de fils de contrôle utilisés, l'impédance de série ou la capacité shunt peut limiter la longueur maximale du câblage des contacteurs et des démarreurs commandés à distance. Si les distances aux postes de départ ou d'arrêt dépassent celles figurant dans le tableau 6, analyser la configuration du câblage et les matériaux. Pour plus de renseignements, obtenir le bulletin de données M-379 de la bibliothèque technique (Technical Library) au site Web www.schneider-electric.com.

Table / Tabla / Tableau 6 : Maximum Control Distance / Distancia máxima de control / Distance de contrôle maximale

Coil Voltage (60 Hz) Tensión de la bobina (60 Hz) Tension de bobine (60 Hz)	Copper Wire / Conductor de cobre / Fils de cuivre			
	14 AWG (2,08 mm ²)		10 AWG (5,26 mm ²)	
	ft / pies / pieds	m	ft / pies / pieds	m
120 V	845	254	1500	450
240 V	595	179	395	120
480 V	145	44	95	29

Ordering Instructions

Specify the quantity, the part number or the Class and Type, and the description of the part, giving the complete nameplate data of the device (for example, one armature and magnet kit 31041-605-50 for a Class 8536 Type SCO3, Series A, Form H30 starter).

Solicitud de piezas

Especifique la cantidad, el número de pieza o clase y tipo, y la descripción de la pieza, proporcionando los datos completos de la placa de datos del dispositivo (por ej., un kit de armadura e imán 31041-605-50 para un arrancador de clase 8536 tipo SCO3, serie A, forma H30).

Commande de pièces

Spécifier la quantité, le numéro de pièce ou la classe et le type, ainsi que la description de la pièce, en donnant tous les renseignements figurant sur la plaque signalétique du dispositif (par exemple, un kit d'armature et d'aimant 31041-605-50 pour un démarreur de classe 8536 type SCO3, série A, forme H30).

Table / Tabla / Tableau 7 : Parts List / Lista de piezas / Liste de pièces

Item Art.	Description	Descripción	Description	Part Number No. de pieza Nº de pièce	Qty. / Cont. / Qté.	
					3 P	5 P
1	Armature and magnet kit	Kit de imán y armadura	Kit d'armature et d'aimant	31041-605-50	1	1
2	Coil	Bobina	Bobine	Table 8 / Tabla 8 / Tableau 8	1	1
3	Internal auxiliary contact N.O. N.C.	Contacto auxiliar interno N.A. N.C.	Contact auxiliaire interne N.O. N.F.	Class / Clase / Classe 9999 Type / tipo / type SX11 Type / tipo / type SX12	1 —	1 —
4	Contact kit [5]	Kit de contacto [5]	Kit de contact [5]	Class / Clase / Classe 9998 Type / tipo / type SL3 Type / tipo / type SL13+SL22	1 —	— 1
5 [1]	Motor Logic SSOLR SSOLR auxiliary contact N.O. or N.C. (convertible)	RSES Motor Logic Contacto auxiliar del RSES N.A. o N.C. (seleccionable)	RSCT Motor Logic Contact auxiliaire du RSCT N.O. ou N.F. (choisi sur place)	Table 9 / Tabla 9 / Tableau 9 Class / Clase / Classe 9999 Type / tipo / type AC04	1 —	1 —
[1]	SSOLR lug extender kit [2]	Kit extensor de zapatas del RSES [2]	Kit de prolongation de la cosse du RSCT [2]	Class / Clase / Classe 9999 Type / tipo / type LB0 25054-13604	—	—
[1]	Box lug for kit	Zapata tipo caja para el kit	Cosse carrée pour le kit		—	—
8	Cover	Cubierta	Couvercle	31127-013-01	1	1
9	Actuator assembly (housing, bellcrank, bearings and contact carrier)	Ensamble del actuador (caja, manivela, cojinetes y portacontacto)	Assemblage de l'actionneur (logement, levier coudé, roulements et porte-contacts)	31041-011-52	1	1
[1]	External auxiliary contact 1 N.O. 1 N.C. 1 N.O., 1 N.C. 1 N.O., overlapping 1 N.C., overlapping	Contacto auxiliar externo 1 N.A. 1 N.C. 1 N.A., 1 N.C. 1 N.A., con traslape 1 N.C., con traslape	Contact auxiliaire externe 1 N.O. 1 N.F. 1 N.O., 1 N.F. 1 N.O., avec chevauchement 1 N.F., avec chevauchement	Class / Clase / Classe 9999: Type / tipo / type SX6 Type / tipo / type SX7 Type / tipo / type SX8 Type / tipo / type SX9 [4] Type / tipo / type SX10 [4]	— — — — —	— — — — —
[1]	Power pole kit 1 N.O. 2 N.O.	Kit de polo de potencia 1 N.A. 2 N.A.	Kit de pôle de puissance 1 N.O. 2 N.O.	Class / Clase / Classe 9999: Type / tipo / type SB-6 Type / tipo / type SB-9	— —	— 1
10 [3]	Lever bearing	Cojinete de la palanca	Galet du levier	31041-032-01	1	1
A	Cover screw	Tornillo de la cubierta	Vis du couvercle	21937-14341	2	2
B	Coil terminal pressure wire connector	Conector a presión del conductor de la terminal de la bobina	Connecteur à pression aux bornes de la bobine	31051-007-50	2	2
C	Actuator assembly screw	Tornillo del ensamble de accionador	Vis de l'assemblage de l'actionneur	21916-14501	2	2
G	Auxiliary wire binding screw	Tornillo de sujeción de cable auxiliar	Vis de fixation du fil auxiliaire	21819-25081	2	2
L	Wire clamp and screw	Pinza de cable y tornillo	Pince de cable et vis	30018-070-50	6	10

1 Not shown. / No se muestra. / Non montré.

2 The lug extender kit is for use in retrofit starter applications. This kit allows the lugs to be in the same location as the Class 9065 melting alloy overload relay, eliminating the need for additional wire length. / El kit extensor de zapatas se deberá usar en aplicaciones de arrancadores de modificación retroactiva. Este kit permite la ubicación de las zapatas en el mismo sitio que los relevadores de sobrecarga de aleación fusible clase 9065. Esto elimina la necesidad de contar con un cable más largo. / Le kit de prolongation de la cosse est utilisé pour les applications de modernisation de démarreur seulement. Le kit permet aux cosses d'être au même endroit que le relais de surcharge à fusion d'alliage de la classe 9085, éliminant ainsi le besoin de fils plus longs.

3 To ensure proper device operation: When installing the lever bearing onto the lever, the oval concavity on the inside surface of one leg of the bearing must mate with the corresponding oval convexity on the bottom of the lever. / Para asegurarse de que el dispositivo está funcionando adecuadamente al instalar el cojinete de la palanca en la misma, la concavidad ovalada en la superficie interior en uno de los pies del cojinete debe corresponder con la convexidad ovalada correspondiente en la parte inferior de la palanca. / Pour assurer un fonctionnement correct : lors de l'installation du galet du levier sur ce dernier, veiller à faire correspondre la cavité ovale située sur la surface interne d'un pied du galet avec la forme convexe ovale située au bas du levier.

4 Use Types SX9 and SX10 together, and mount them on the same side of the contactor. / Utilice los tipos SX9 y SX10 juntos y móntelos en el mismo lado del contactor. / Utiliser les types SX9 et SX10 ensemble et les monter sur le même côté du contacteur.

5 The Class 9998 Type SL22 kit contains replacement contacts and springs for the power pole kits only. One kit is required for each N.O. or N.C. contact. / El kit clase 9998 tipo SL22 contiene los contactos y resortes de repuesto para los kits de polo de potencia solamente. Es necesario un kit para cada contacto N.A. o N.C. / Un kit Classe 9998 Type SL22 contient les contacts et les ressorts de remplacement pour les kits de pôle de puissance seulement. Un kit est exigé pour chaque contact N.O. ou N.F.

Magnet Coil

The complete coil part number consists of the prefix followed by the suffix (for example, for a 120 V~ 60 Hz coil, select 31041-400-42). When ordering replacement coils, give the part number, voltage, and frequency of the coil being replaced.

Bobina del imán

El número de pieza completo de la bobina del imán consiste en el prefijo seguido por el sufijo (por ej., para una bobina de 120 V~ 60 Hz seleccione 31041-400-42). Cuando solicite las bobinas de repuesto, proporcione el número de pieza, la tensión y la frecuencia de la bobina que se está sustituyendo.

Bobine d'aimant

Le numéro complet de la pièce de la bobine d'aimant contient un préfixe et un suffixe (par ex., pour une bobine 120 V~ 60 Hz, sélectionner 31041-400-42). Pour commander des bobines de rechange, indiquer le numéro de pièce, la tension et la fréquence de la bobine à remplacer.

Table / Tabla / Tableau 8 : Magnet Coil Part Numbers / Números de pieza de las bobinas del imán / Numéros de pièce des bobines d'aimant

Prefix Prefijo Préfixe	Hz	Suffix / Sufijo / Suffixe												VA~	
		24 V~	110 V~	120 V~	208 V~	220 V~	240 V~	277 V~	380 V~	440 V~	480 V~	550 V~	600 V~	Inrush Irrupción VA d'appel	Sealed Sellado Scellement
31041-400-	60	20	Use Utilice Utiliser 120 V~	42	48	Use Utilice Utiliser 240 V~	51	52	56	Use Utilice Utiliser 480 V~	60	Use Utilice Utiliser 600 V~	62	245	27
	50	22	42	43	—	51	52	—	57	60	—	62	64	232	26

SSOLR

The complete part number of the SSOLR consists of the Class and Type (for example, Class 9065 Type SSC20).

Relevador de sobrecarga

El número de pieza completo del RSES consiste en el clase y tipo (p.ej., clase 9065 tipo SSC20).

Relais de surcharge

Le numéro complet de pièce du RSCT est constitué de la classe et le type (par exemple, classe 9065 type SSC20).

Table / Tabla / Tableau 9 : SSOLR Type Numbers / Números de tipo del RSES / Numéros de type du RSCT

SSOLR, Class 9065 / RSES, clase 9065 / RSCT, classe 9065	MFLC Range / Gama de la CPCM / Gamme du CPCM	Type / Tipo / Type
Starter Mounted Montado en arrancador Monté sur démarreur	1.5–4.5 A / 1,5–4,5 A	SFB20
	3–9 A	SFC20
	6–18 A	SF020
	9–27 A	SF120
Separately Mounted Montado independientemente Monté séparément	1.5–4.5 A / 1,5–4,5 A	SFB20
	3–9 A	SFC20
	6–18 A	SF020
	9–27 A	SF120

Electrical equipment should be installed, operated, serviced, and maintained only by qualified personnel. No responsibility is assumed by Schneider Electric for any consequences arising out of the use of this material.

Schneider Electric USA, Inc.

8001 Knightdale Blvd.
Knightdale, NC 27545
1-888-778-2733
www.schneider-electric.com

Solamente el personal especializado deberá instalar, hacer funcionar y prestar servicios de mantenimiento al equipo eléctrico. Schneider Electric no asume responsabilidad alguna por las consecuencias emergentes de la utilización de este material.

Importado en México por: Schneider Electric México, S.A. de C.V.

Calz. J. Rojo Gómez 1121-A
Col. Gpe. del Moral 09300 México, D.F.
Tel. 55-5804-5000
www.schneider-electric.com.mx

Seul un personnel qualifié doit effectuer l'installation, l'utilisation, l'entretien et la maintenance du matériel électrique. Schneider Electric n'assume aucune responsabilité des conséquences éventuelles découlant de l'utilisation de cette documentation.

Schneider Electric Canada, Inc.

5985 McLaughlin Road
Mississauga, ON L5R 1B8 Canada
Tel: 1-800-565-6699
www.schneider-electric.ca



California Proposition 65 Warning—Lead and Lead Compounds

Advertencia de la Proposición 65 de California—Plomo y compuestos de plomo

Avertissement concernant la Proposition 65 de Californie—Plomb et composés de plomb

⚠ WARNING: This product can expose you to chemicals including lead and lead compounds, which are known to the State of California to cause cancer and birth defects or other reproductive harm. For more information go to: www.P65Warnings.ca.gov.

⚠ ADVERTENCIA: Este producto puede exponerle a químicos incluyendo plomo y compuestos de plomo, que es (son) conocido(s) por el Estado de California como causante(s) de cáncer y defectos de nacimiento u otros daños reproductivos. Para mayor información, visite : www.P65Warnings.ca.gov.

⚠ AVERTISSEMENT: Ce produit peut vous exposer à des agents chimiques, y compris plomb et composés de plomb, identifiés par l'État de Californie comme pouvant causer le cancer et des malformations congénitales ou autres troubles de l'appareil reproducteur. Pour de plus amples informations, prière de consulter: www.P65Warnings.ca.gov.

All trademarks are the property of Schneider Electric SE, its subsidiaries, and affiliated companies.

Schneider Electric USA, Inc.
800 Federal Street
Andover, MA 01810 USA
888-778-2733
www.schneider-electric.us

Todas las marcas comerciales son propiedad de Schneider Electric SE, sus filiales y compañías afiliadas.

Importado en México por:
Schneider Electric México, S.A. de C.V.
Av. Ejercito Nacional No. 904
Col. Palmas, Polanco 11560 México, D.F.
55-5804-5000
www.schneider-electric.com.mx

Toutes les marques commerciales sont la propriété de Schneider Electric SE, ses filiales et compagnies affiliées.

Schneider Electric Canada, Inc.
5985 McLaughlin Road
Mississauga, ON L5R 1B8 Canada
800-565-6699
www.schneider-electric.ca