

CONNECT radiomottagare, infälld, 1-kanals strömställare

Bruksanvisning



Art.nr MTN507501

**För din säkerhet**

FARA
Risk för livshotande skador p.g.a. elektrisk ström
Allt arbete på apparaten ska utföras av utbildade elektriker. Följ nationella lagar och bestämmelser.

OBS!
Om du använder apparater som inte uppfyller de tekniska kraven (se Tekniska data), kan anslutna apparater och dimrar skadas.

- Anslut endast **en** fas (230 V AC) mot nollledaren **eller** funktionsklenspänningen (FELV) till den slutande kontakten.
- Anslut aldrig den infällda mottagaren till olika faser.
- I den infällda mottagaren är den slutande kontakten bara skild från fasan med grundisolation. Anslut **ingen** skyddsklenspänning (SELV) (säkerhetsnivån överskrids).

Beskrivning av den infällda mottagaren

Den infällda CONNECT radiomottagaren kallas i fortsättningen "infälld mottagare".

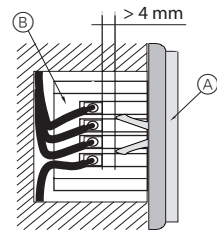
Den infällda mottagaren kan användas för att koppla till och från förbrukare via radio (se tekniska data för information om tillåtna laster). När den infällda mottagaren tar emot radiosignalen kopplas motsvarande kontakt.

i Den infällda mottagaren kan inte användas i en trådbunden trappkoppling.

Montering av den infällda mottagaren

FARA
Risk för livshotande skador p.g.a. elektrisk ström.
Apparaten har ingen grundisolation och måste installeras så att den är skyddad mot oavsiktlig kontakt.

FARA
Risk för livshotande skador p.g.a. elektrisk ström.
När ett täcklock A har monterats måste avståndet från fästena eller skruvarna till apparatens anslutningar B vara minst 4 mm.



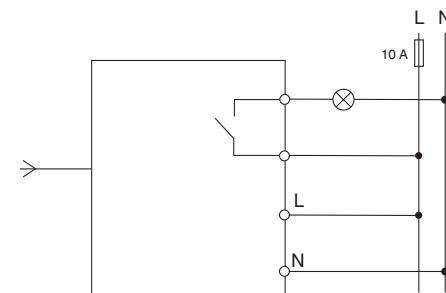
Om avståndet är kortare än 4 mm, måste en djupare apparatdosa användas.

Fästena eller skruvarna får inte trycka mot täcklocket.

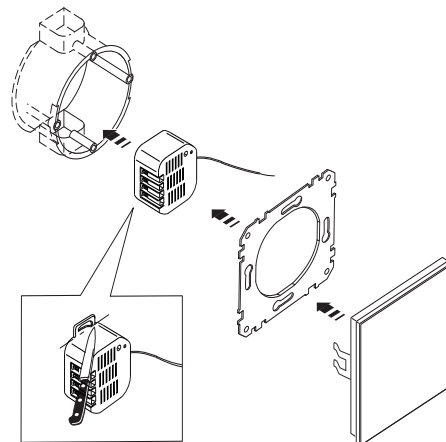
OBS!
Apparaten ska skadas om den inte skyddas på ett korrekt sätt.
Kretsen med anslutna laster måste skyddas med en säkring som har ett amperetal på minst 16A.

Installera den infällda mottagaren "osynligt" i närheten av förbrukaren som ska anslutas, t.ex. i en infälld apparatdosa med blindlock.

① Anslut den infällda mottagaren.



② Montera den infällda mottagaren.



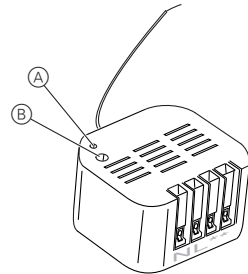
i Placera antennen så långt som möjligt från metalldelar (ledning, stödramar etc.) för att undvika att radiosignalen störs.

i Metalltytor i direkt närhet (t.ex. infällda metalldosor, dörrkarmar av metall) kan påverka mottagningen.

Manövrering av den infällda mottagaren

Den infällda mottagaren kan styras på följande sätt:

- Med en programmerad CONNECT-sändare (t.ex. CONNECT radiotryckknapp/CONNECT sensorplatta).
- Tryck lätt på strömställaren B på apparaten: kanalen ändras.



- A Lysdiod
- B Strömställare

Använd endast isolerade verktyg för detta, t.ex. en isolerad fasprovare. Om den infällda mottagaren konfigureras med EASY CONNECT, kan inte alla funktioner/kanaler användas. Radiosystemet EASY CONNECT beskrivs i den separata bruksanvisningen "CONNECT radiosystem", som medföljer apparater med systemhanterare (t.ex. CONNECT radiotryckknapp).

Vad ska jag göra om ett problem uppstår?

i Man kan analysera och kontrollera fel i hela radiosystemet med hjälp av CONNECT radio USB datagränssnitt (på en lämplig PC) och CONNECT radiokonfigurationsverktyget.

Apparaten reagerar inte på den programmerade sändaren:

- Se till att avståndet inte är för långt och att inga metalltytor som t.ex. skåp hindrar radioöverföringen.
- Kontrollera vid behov att batteriet sitter ordentligt i radiotryckknappen och att det inte är urladdat.
- Se till att apparaten inte är i programmeringsläget. (Detta är fallet om lysdioden blinkar.)
- Upprepa programmeringen vid behov.

Återställning till fabriksinställningarna

Under vissa omständigheter kan det vara nödvändigt att återställa apparaten (och i vissa fall även andra enheter i radiosystemet) till fabriksinställningarna och att konfigurera om radiosystemet:

OBS!
När fabriksinställningarna återställs försvinner alla inställningar och anslutningar för den aktuella CONNECT-apparaten. Radiosystemet fungerar eventuellt inte längre och måste konfigureras om: se den separata beskrivningen av CONNECT radiosystem (medföljer apparater med systemhanterare).

① Använd ett isolerat verktyg, t.ex. en isolerad fasprovare, och tryck lätt på strömställaren B tre gånger i snabb följd (inom ca 1,5 sekunder).

Lysdioden A blinkar med enskundsintervall.

② Håll sedan strömställaren intryckt tills lysdioden slutar blinka (ca 5 sekunder).

Apparaten har nu återställts till fabriksinställningarna.

Tekniska data

Anslutna förbrukare:	AC 230 V, 10 A; cos φ = 0,6
Tillåtna laster:	2000 W (glödlampor 230 V) 1500 W (halogenlampor 230 V) 35 µF (kapacitiv last i lampor med elektronisk transformator)
Kapslingsklass:	IP 20
Radiofrekvens:	868 MHz
Radioprotokoll:	Z-wave
Typ av CONNECT-apparat:	Mottagare
Räckvidd:	upp till ca 100 m utomhus upp till ca 30 m inomhus (beror på byggnadsmaterialet)
Mått (H x B x D):	ca 48 x 52 x 27 mm, utan anslutningsledning

Tips för erfarna användare som vill använda denna apparat med andra Z-Wave-kompatibla apparater som inte tillverkats av Merten:

Typ av Z-Wave-apparat	Routerstav
Inlärningsläge: (för integrering i Z-Wave-system från andra tillverkare)	Tryck tre gånger på strömställaren
Skicka "Node Info Frame"	Tryck tre gånger på strömställaren.

Funktionslista	Parameternummer
Trappautomattimer	176, 177
Extra gränstervall (efter kort avbrott)	183

Z-Wave-begrepp	CONNECT-beteckning
Inkluderat	Programmering (skickar Node Info Frame), se beskrivningen till CONNECT radiosystem
Exkluderat	Återställning till fabriksinställningar, avprogrammering
Primär enhet	Apparat med systemhanterare

i Den här apparaten kan användas tillsammans med andra Z-Wave-kompatibla apparater som inte tillverkats av Merten. Alla Z-Wave-kompatibla apparater kan anslutas i ett Z-Wave-system; det fungerar då även som en router som framför kommandon. Konfigureringen av Z-Wave-system beskrivs i bruksanvisningen till apparater med systemhanterare (t.ex. CONNECT radiotryckknapp). En del funktioner kan endast användas med apparater som är kompatibla med CONNECT radiosystem.

Schneider Electric Industries SAS

Vid tekniska frågor ska du kontakta kundservicecentret i ditt land.

www.schneider-electric.com

Den här produkten ska monteras, anslutas och användas i enlighet med rådande standarder och/eller installationsföreskrifter. Eftersom standarder, specifikationer och konstruktioner ändras ibland ska du alltid kontrollera att informationen i denna publikation stämmer.

CONNECT-radiomottaker, innfelt, 1-hulls bryter

Driftsinstruksjer



Art.-nr. MTN507501

**For din sikkerhet****FARE****Livsfare på grunn av elektrisk strøm**

Alle inngrep på enheten må kun utføres av opplærte og kvalifiserte elektrikere. Overhold nasjonale forskrifter.

OBS

Tilkoblede enheter og dimmere kan skades hvis du bruker enheter som ikke er i samsvar med de tekniske spesifikasjonene (se tekniske data).

- Tilkoble kun **en** fase (AC 230 V) mot nulleleder **eller** funksjonslavspenning (FELV) for å opprette kontakt.
- Den innfelte mottakeren må ikke kobles til forskjellige faser.
- I den innfelte mottakeren er den normalt åpne kontakten bare skilt fra fasen med basisisolasjon. Derfor må du **ikke** koble inn beskyttelse-slavspenning (SELV) (beskyttelsesnivå opphevet).

Innfelt mottaker, innføring

Den innfelte CONNECT radiomottakeren for bryteren kalles heretter "den innfelte mottakeren".

Den innfelte mottakeren kan brukes til å koble inn og ut laster fjernstyrt (informasjon om tillatte laster, se tekniske data). Når den innfelte mottakeren mottar radiosignalet, kobler den den respektive kontakten.

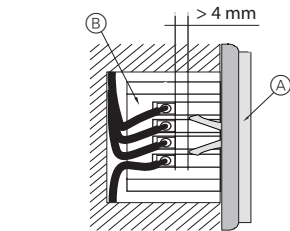
- Den innfelte mottakeren kan ikke brukes i en trådbundet endevenderkobling.

Montere den innfelte mottakeren**FARE****Livsfare på grunn av elektrisk strøm.**

Enheten har ingen basisisolering og må derfor installeres med berøringsbeskyttelse.

FARE**Livsfare på grunn av elektrisk strøm.**

Ved montering av et lokk A, må avstanden fra festeklemmene eller skruene til enhetens tilkoblinger B være minst 4 mm.



Hvis avstanden er mindre enn 4 mm, må man bruke en dypere installasjonsboks.

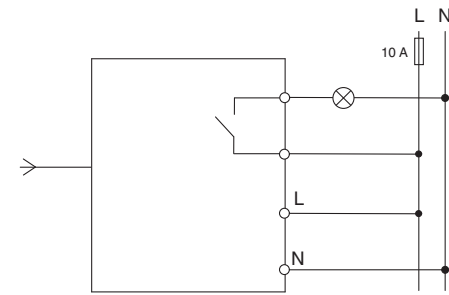
Det er også viktig at festeklemmene eller skruene på lokket ikke trykker mot huset.

OBS**Enheten kan bli skadet hvis den ikke tilstrekkelig beskyttet.**

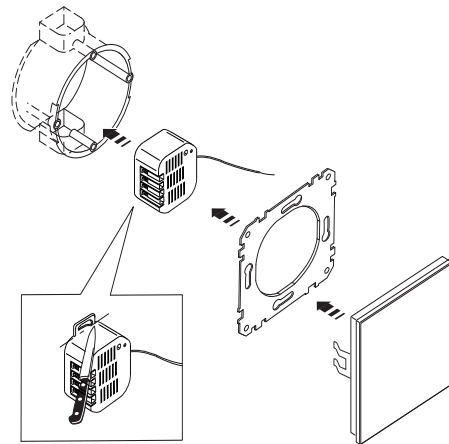
Strømkretsen til de tilkoblede forbrukerne må beskyttes med en sikring på over 16 A.

Monter den innfelte mottakeren ganske enkelt "usynlig" i nærheten av forbrukeren som skal kobles til, for eksempel i et innfelt uttak med blindlokk.

- Monter den innfelte mottakeren.



- Monter den innfelte mottakeren.



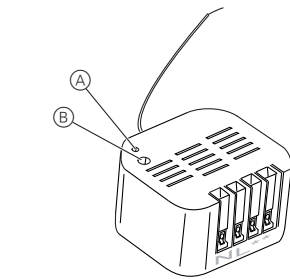
- Antennen bør legges så langt vekk fra metalldele (tilkoblingsledninger, støtteringer osv.) som mulig for å unngå forstyrrelser på radiosignalet.

- Metallflater i umiddelbar nærhet (f.eks. innfelte metalluttak, metall dørrammer) kan påvirke mottaket.

Bruke den innfelte mottakeren

Du kan betjene den innfelte mottakeren med følgende betjeningslementer:

- En innlært CONNECT sender (f.eks. CONNECT radiotrykknapp/CONNECT sensorflate).
- Trykk kort på knappen B på enheten: den skifter kanal.



- A LED
- B Kontaktknapp

Til betjening av enheten må man kun bruke isolert verktøy, f.eks. en isolert fasekontroll.

Hvis den innfelte mottakeren er konfigurert med EASY CONNECT, kan ikke alle funksjoner/kanaler brukes. En beskrivelse av EASY CONNECT radiosystem finner du i den separate dokumentasjonen "CONNECT radiosystem", som følger med enheter med systemadministrasjon (f.eks. CONNECT radiotrykknapp).

Hva gjør jeg hvis det oppstår et problem?

- Du kan analysere og sjekke feil i hele radiosystemet ved hjelp av CONNECT radio-USB-datagrensesnittet (på en passende PC) og CONNECT radiokonfigureringsverktøyet.

Enheten reagerer ikke på den innlærte senderen:

- Kontroller at maksimal rekkevidde overholdes og at ingen metallflater befinner seg i veien for radiooverføringen (som metallskap eller liknende).
- Sjekk om nødvendig at batteriet er plassert korrekt i radiotrykknappen og at det ikke er tomt.
- Forsikre deg om at enheten ikke er i programmeringsmodus. (Det er tilfelle hvis LED-en blinker).
- Gjenta innlæringsprosessen hvis nødvendig.

Tilbakestille til originalinnstillingene (reset)

I noen tilfeller kan det være nødvendig å tilbakestille den enheten (eventuelt også de andre enhetene i radiosystemet) til originalinnstillingene og å konfigurere radiosystemet på nytt.

OBS

Når du tilbakestiller til originalinnstillingene, slettes alle innstillinger og tilkoblinger på denne CONNECT-enheten. Det kan hende at radiosystemet ikke lenger fungerer og må konfigureres på nytt: se den separate dokumentasjonen for radiosystemet CONNECT (vedlagt enheter med systemadministrasjon).

- Trykk på knappen B tre ganger raskt rett etter hverandre (i løpet av ca. 1,5 sekunder) med et isolert verktøy, f.eks. en isolert fasekontroll.

LED A blinker i intervaller på ett sekund.

- Deretter holder du knappen inne til lysdioden slutter å blinke (ca. fem sekunder).

Enheten er tilbakestilt til originalinnstillingene.

Tekniske data

Tilkoblingseffekt:	AC 230 V, 10 A; $\cos \phi = 0,6$
Tillatte laster:	2000 W (glødelamper 230 V) 1500 W (halogenlamper 230 V) 35 μ F (kapasitiv last i lamper med elektronisk transformator)

Beskyttelsesklasse:	IP 20
Radiofrekvens:	868 MHz
Radioprotokoll:	Z-wave
CONNECT apparattype:	Mottaker
Rekkevidde:	Opp til ca. 100 m ved fri sikt Opp til ca. 30 m innendørs (avhengig av materialene som er brukt i bygningen)
Dimensjoner (H x B x D):	Ca. 48 x 52 x 27 mm, uten tilkoblingsledninger

Merknader for erfarne brukere som ønsker å bruke dette apparatet med Z-wave-kompatibelt utstyr fra andre produsenter:

Z-wave apparattype	Routing slave
Læremodus (for integrering i Z-wavesystemer fra andre produsenter)	Tre trykk på kontaktknappen
Send "Node info frame":	Tre trykk på kontaktknappen.

Funksjonsliste	Parameter nummer
Trappebelysning	176, 177
Ekstra innkoplingstid (etter et kort avbrudd)	183

Z-wave-betegnelse	CONNECT-betegnelse
Inklusjon	Innlæring (sender Node info frame), se beskrivelsen for CONNECT radiosystem
Eksklusjon	Still tilbake til originalinnstilling; fullfør programmering
Primær	Apparat med systemforvaltning

- Denne enheten kan brukes sammen med alle enheter som er kompatible med Z-wave. Dette gjelder også for enheter av annet fabrikat. Alle Z-wave-kompatible enheter kan tilføyes til et Z-wave-system og fungerer da også som en ruter, forutsatt at videreformidling av kommandoer støttes. Konfigurering av et Z-wave-system er beskrevet i beskrivelsen for enheter med systemadministrasjon (f.eks. CONNECT radiotrykknapp). Noen funksjoner er kun mulig for enheter som er kompatible med radiosystemet CONNECT.

Schneider Electric Industries SAS

Ta kontakt med kundesenteret i ditt land hvis du har tekniske spørsmål.

www.schneider-electric.com

Dette produktet må installeres, kobles til og brukes i samsvar med gjeldende standarder og/eller installasjonsforskrifter. Ettersom standarder, spesifikasjoner og utforming kan bli endret, bør du alltid be om bekreftelse av informasjon i denne publikasjonen.

**CONNECT radiovastaanotin,
uppoasennettava, 1-osainen kytkin**

Käyttöohjeet



Tuotenro MTN507501

**Käyttäjän turvallisuus****VAARA**

Sähkövirta voi aiheuttaa kuolemanvaaran. Laitetta saa käsitellä vain ammattitaitoinen sähköasentaja. Noudata maakohtaisia määräyksiä.

VARO

Jos käytät laitteita, jotka eivät ole teknisissä tiedoissa lueteltujen määritysten mukaisia (katso tekniset tiedot), kytketyt laitteet ja valonsäätimet saattavat vaurioitua.

- Kytke vain **yksi** vaihe (AC 230 V) kohti nollajohdinta **tai** toiminnallinen erittäin pienen jännitteen laite (FELV) sulkukoskettimeen.
- Älä kytke uppoasennettavaa vastaanotinta eri vaiheisiin.
- Upoasennettavassa vastaanottimessa sulkukosketin on erotettu vaiheesta peruseristyksellä. Siksi **mitään** turvallista pienisjännitettä (SELV) ei voi kytkeä (turvataso ohitettu).

Upoasennettavan vastaanottimen esittely

Kytkimen uppoasennettavaa CONNECT-radiovastaanotinta kutsutaan jäljempänä uppoasennettavaksi vastaanottimeksi.

Upoasennettavalla vastaanotimella voidaan kytkeä sähkölaitteita päälle/pois päältä radiolähetyksen kautta (saat lisätietoja sallituista kuormista kohdasta tekniset tiedot). Upoasennettava vastaanotin kytkee vastaavan sähkölaitteen kun se vastaanottaa radiosignaalin.

i Upoasennettavaa vastaanotinta ei voi käyttää johdotetussa kaksisuuntaisessa piirissä.

Upoasennettavan vastaanottimen asentaminen**VAARA**

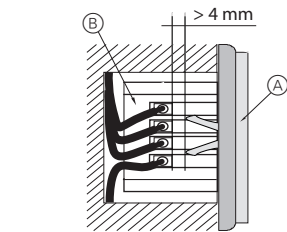
Sähkövirta voi aiheuttaa kuolemanvaaran.

Laitteessa ei ole peruseristystä ja siksi se on asennettava siten, että se on suojattu vahingossa tapahtunutta kosketusta vastaan.

VAARA

Sähkövirta voi aiheuttaa kuolemanvaaran.

Kun kansi A on asennettu, etäisyys asennuskannakkeista tai ruuveista laitteen B liitäntöihin on oltava vähintään 4 mm.



Jos etäisyys on alle 4 mm, syvempää asennuskoteloa on käytettävä.

Kannen asennuskannakkeet tai ruuvit eivät saa painaa koteloa vasten.

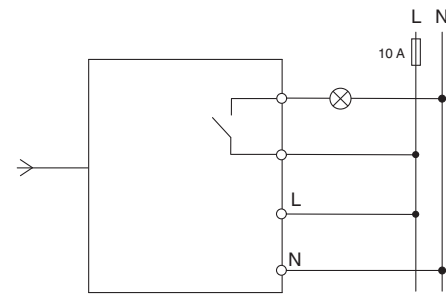
VARO

Laitte saattaa vaurioitua, jos sitä ei ole suojattu oikein.

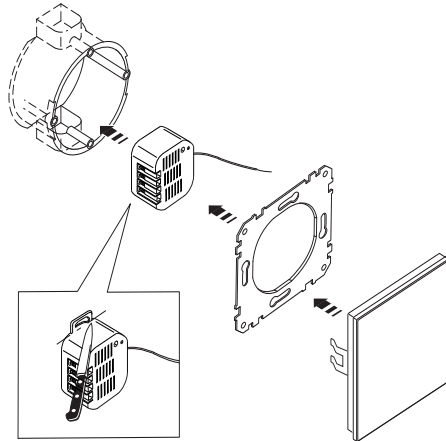
Kytkeytyjen kuormien virtapiiri on suojattava enintään 16 A sulakkeella.

Asenna uppoasennettava vastaanotin "näkyvästi" lähelle kytkettävää kuormaa, esim. suojakannella varustettuun uppoasennettavaan pistorasiaan.

- Upoasennettavan vastaanottimen liittäminen.



- Upoasennettavan vastaanottimen asentaminen.



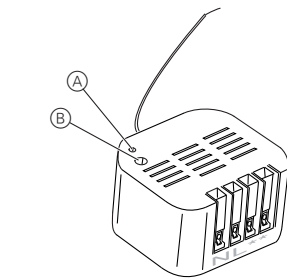
i Aseta antenni mahdollisimman kauas metalliosista (haarakaapelit, kiinnitysrenkaat, jne.) radiosignaalin häiriöiden välttämiseksi.

i Lähellä olevat metallipinnat (esim. uppoasennettavat metallipistorasiat, metalliset oven karmit) voivat vaikuttaa vastaanottoon.

Upoasennettavan vastaanottimen käyttö

Voit käyttää uppoasennettavaa vastaanotinta seuraavilla käyttölaitteilla:

- Ohjelmoitu CONNECT-lähtin (esim. CONNECT-radiopainike/CONNECT tunnistinpinta).
- Voit vaihtaa kanavan painamalla laitteen kytkinpainiketta B lyhyesti.



- A LED-valo
- B Kytkinpainike

Laitteeseen tehtävissä töissä voidaan käyttää vain eristettyjä työkaluja, esim. eristettyä vaihetesteriä. Kaikkia toimintoja/kanavia ei voi käyttää, jos uppoasennettava vastaanotin on määritetty EASY CONNECTilla. Saat lisätietoja EASY CONNECT -radiojärjestelmästä erillisestä järjestelmävalvonnalla (esim. CONNECT-radiopainike) varustettujen laitteiden "CONNECT radio system" -kuvauksesta.

Toimenpiteet ongelmatilanteissa

i Voit analysoida ja tarkistaa koko radiojärjestelmän vikoja CONNECT radio USB-dataliitännän (sopivassa PC:ssä) ja CONNECT radiokonfiguraation työkalun avulla.

Laitte ei reagoi ohjelmoituun lähettiin:

- Varmista, ettei suurinta kantamaa ylitetä ja ettei radiolähetyksen polulla ole metallipintoja, kuten metallikaappeja.
- Tarkista tarvittaessa, että paristo on asetettu oikein radiopainikkeeseen ja että se ei ole purkaantunut.
- Varmista, että laite ei ole ohjelmointitilassa. (Laitte on ohjelmointitilassa, jos LED-valo vilkkuu.)
- Toista opetusprosessi tarvittaessa.

Tehdasasetusten palauttaminen (palautta)

Laitteen tehdasasetukset (ja mahdollisesti muut radiojärjestelmän laitteet) on palautettava tietyissä olosuhteissa ja radiojärjestelmä on määritettävä uudelleen.

VARO

Kun palautat tehdasasetukset, kaikki tämän CONNECT-laitteen asetukset ja kytkennät menetetään. Radiojärjestelmä ei välttämättä toimi enää ja se on määritettävä uudelleen: lisätietoja CONNECT-radiopainike (laitteissa, joissa on järjestelmävalvonta) saat erillisestä kuvauksesta.

- Napauta kytkinpainiketta B kolme kertaa nopeasti peräkkäin (noin 1,5 sekunnin ajan) käyttämällä eristettyä työkalua, kuten eristettyä vaihetesteriä.

LED A välähtää yhden sekunnin välein.

- Pidä seuraavaksi kytkinpainiketta painettuna (noin 5 sekunnin ajan), kunnes LED sammuu.

Laitteen tehdasasetukset on palautettu.

Tekniset tiedot

Kytkeyty kuormitus: AC 230 V, 10 A; kos φ = 0,6
 Sallittu kuormitus: 2 000 W (loisteputket 230 V)
 1500 W (halogeenilamput 230 V)
 35 µF (kapasiivinen kuorma elektronisella muuntajalla varustetuissa valaisimissa)

Kotelointiluokka: IP 20
 Radiotaajuus: 868 MHz
 Radioprotokolla: Z-wave
 CONNECT-laitteen tyyppi: Vastaanotin
 Kantama: enintään 100 m ulkona
 n. 30 m rakennuksissa (riippuen rakennusmateriaaleista)

Mitat (K x L x S): n. 48 x 52 x 27 mm, ilman haara-kaapeleja

Tietoa kokeneille käyttäjille, jotka haluavat käyttää tätä laitetta muiden valmistajien Z-wave -yhteensopivien laitteiden kanssa:

Z-wave-laitteen tyyppi	Reititetään alisteinen
Opi-tila:	Napsauta kytkinpainiketta kolme kertaa
(muiden valmistajien tuotteiden integrointi Z-wave-järjestelmiksi)	
Lähetä "Noodi-tiedon kehys"	Napsauta kytkinpainiketta kolme kertaa

Toimintojen luettelo	Parametrim numero
Porraskäytävän valon aikakytkin	176, 177
Ylimääräinen aika (hetkellisen keskeytyksen jälkeen)	183

Z-wave -merkintä	CONNECT-merkintä
Sisällyttäminen	Ohjelmoi (lähettää Noodi-tiedon kehiksen), katso CONNECT-radiopainiketta kuvaus
Rajaus	Palauta tehdasasetukset; suorita ohjelmointi loppuun
Ensisijainen	Laitte, jossa on järjestelmävalvonta

i Laitetta voidaan käyttää kaikkien Z-wave -yhteensopivien laitteiden kanssa; tämä koskee myös muiden valmistajien tuotteita. Kukin Z-wave -yhteensopiva laite voidaan lisätä Z-Wave -järjestelmään, jolloin laite toimii myös reitittimenä edellyttäen, että komennon edelleenlähetykseen on tuettu. Z-Wave -järjestelmän konfiguraatio on kuvattu järjestelmävalvonnalla varustettujen laitteiden kuvauksessa (esim. CONNECT-radiopainike). Eräät toiminnot voidaan suorittaa vain laitteilla, jotka ovat yhteensopivia CONNECT-radiopainiketta kanssa.

Schneider Electric Industries SAS

Voit esittää teknisiä kysymyksiä maasi asiakaspalveluun.

www.schneider-electric.com

Tuote on asennettava, kytkettävä ja sitä on käytettävä vallitsevien standardien ja/tai asennussääntösten mukaisesti. Vahvista aina tämän julkaisun tiedot koska standardit, tekniset tiedot ja muotoilut muuttuvat ajoittain.