





Prodax: a kapcsoló

Az Arcus és a Classic termékcsaládok azonos betétekre épülnek. A közös platform előnye, hogy a széles betétválaszték kétféle megjelenéssel választható. A Classic egy igazi klasszikus, az Arcus pedig egy formabontó, kerek és négyzetes formákat ötvöző formavilágot kínál.

A Prodax által gyártott betétek csavaros és rugós kivitelben egyaránt megvásárolhatók. A csavaros bekötésű betétek lapos kivitelűek, melynek köszönhetően a vezetékek a süllyesztődobozban könnyen elférnek, illetve falon kívüli szerelésnél elegendő az alacsony kiemelőkeret alkalmazása. A csavaros bekötésű betéteknél megtalálható a hárompólusú kapcsoló, illetve a rugós és csavaros betéteknél a kétpólusú alternatív kapcsoló. A Prodax betétekre jellemző, hogy egy bekötőkapocsra kettő vezeték köthető, illetve a „b” betűvel jelölt bekötési pontokat sorkapocsként lehet használni. Mivel a csatlakozójzatokon kívül a betétek a Prodax Classic és Prodax Arcus termékcsaládnál azonosak, és a fedlapok külön megvásárolhatók, a felújításnál különböző színű és típusú fedlapokra cserélhetők.

Széles termékválaszték

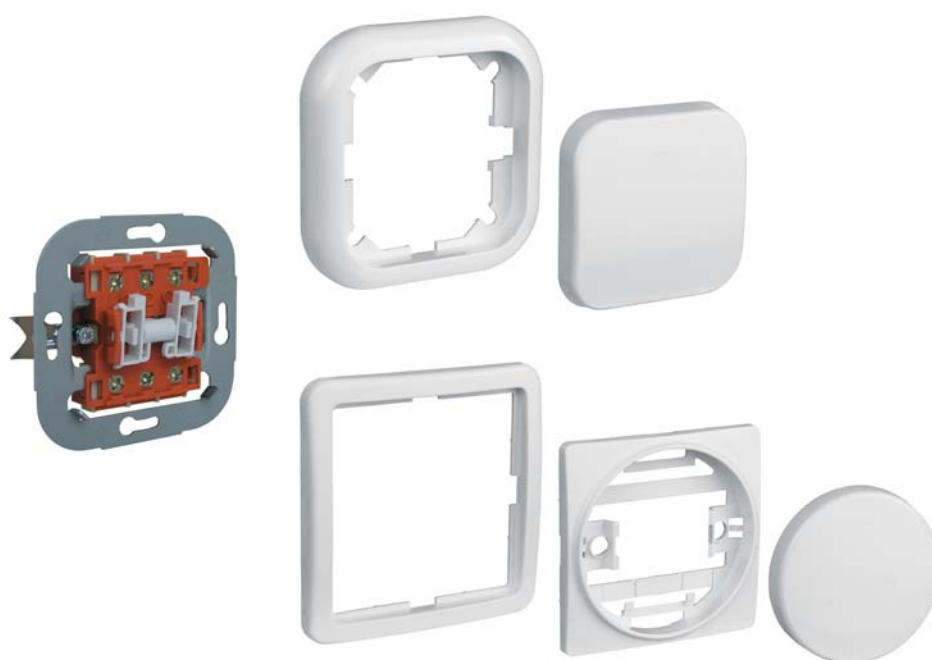
Az egyes funkciókon belül is széles a betétválaszték, kielégítve a különböző műszaki igényeket.

- Fényerőszabályzó
- Antennacsatlakozó
- Hangfalcsatlakozók
- Mozgásérzékelők
- Kártyás kapcsoló



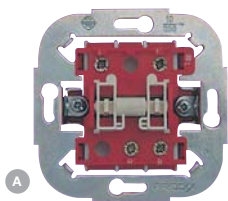
Közös platform

Mivel a csatlakozóaljzatokon kívül a betétek a Proda Classic és Proda Arcus termékcsaládnál azonosak, és a fedlapok külön megvásárolhatók, a felújításnál különböző színű és típusú fedlapokra cserélhetők.





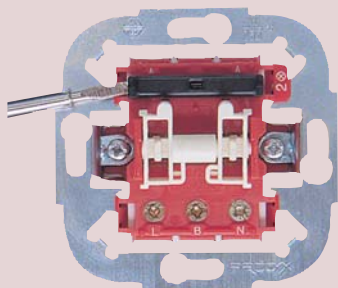
CLASSIC/ARCUS SÜLLYESZTETT KAPCSOLÓBETÉTEK CSAVAROS BEKÖTÉSSEL



Megnevezés:	Típusjel	Kisker csom. (Szakmai cs.)	Kisker csom. m ³ (Szakmai cs.)m ³	Műsz.info oldalszám
A EGYPÓLUSÚ KAPCSOLÓBETÉT 10 AX 250 V~	Pdk2-101 kb2	10 10	0,004535 0,002002	40, 41, 42 56
KÉTPÓLUSÚ KAPCSOLÓBETÉT 10 AX 250 V~	Pdk2-102 kb2	10 10	0,004535 0,002002	40, 41, 56
HÁROMPÓLUSÚ KAPCSOLÓBETÉT 10 AX 400 V~	Pdk2-103 kb2	10 10	0,004535 0,002002	40, 41, 43 56
CSILLÁRKAPCSOLÓ-BETÉT 10 AX 250 V~	Pdk2-105 kb2	10 10	0,004535 0,002002	40, 41, 56
ALTERNATÍV (VÁLTÓ-) KAPCSOLÓBETÉT 10 AX 250 V~	Pdk2-106 kb2	10 10	0,004535 0,002002	41, 42, 44 56
KÉTPÓLUSÚ ALTERNATÍV (VÁLTÓ-) KAPCSOLÓBETÉT 10 AX 250 V~	Pdk2-106/2 kb2	10 10	0,004535 0,002002	41, 43, 56
KETTŐS ALTERNATÍV (VÁLTÓ-) KAPCSOLÓBETÉT 10 AX 250 V~	Pdk2-106+6 kb2	10 10	0,004535 0,002002	41, 43, 56
KERESZTKAPCSOLÓ-BETÉT 10 AX 250 V~	Pdk2-107 kb2	10 10	0,004535 0,002002	41, 42, 44 56
EGYPÓLUSÚ NYOMÓBETÉT 10 A 250 V~	Pdk2-N101 kb2	10 10	0,004535 0,002002	41, 42, 56
ZSALUKAPCSOLÓ-BETÉT 10 A 250 V~	Pdk2-R105 kb2	10 10	0,004535 0,002002	41, 56
ZSALUNYOMÓ-BETÉT 10 A 250 V~	Pdk2-NR105 kb2	10 10	0,004535 0,002002	41, 56

GLIMMLÁMPA ALKALMAZÁSA

A glimmlámpa tok eltávolítása az oldalán lévő horonyba illesztett csavarhúzóval lehetséges.

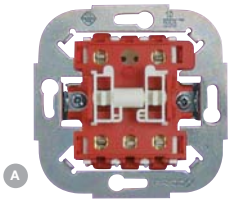


A világító készülék csak hálózati feszültségű (230 V~), hagyományos izzólámpák kapcsolására alkalmazott kapcsolókhoz használható, és csak a mellékelt táblázatban szereplő kapcsolók alaptípusaira szerelhető.

Rendeltetés szerűen alkalmazható világító készülék	Alkalmazható kapcsolók	Pdk2-101..., Pdk2.2-101...	Pdk2-102..., Pdk2.2-102...	Pdk2-106..., Pdk2.2-106...	Pdk2-N101..., Pdk2.2-N101...
Pb-3..., Pk-1...+Pb-3...		+		+	+
Pb-3...A, Pk-1...+Pb-3...			+		
Pb-3...C, K, L, Pk-1...+Pb-3...C, K, L					+

“+”: alkalmas

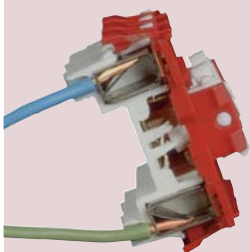
CLASSIC/ARCUS SÜLLYESZTETT KAPCSOLÓBETÉTEK RUGÓS BEKÖTÉSSEL



Megnevezés:

Megnevezés:	Típusjel	Kisker csom. (Szakmai cs.)	Kisker csom. m ² (Szakmai cs.)m ²	Műsz.info oldalszám
A EGYPÓLUSÚ KAPCSOLÓBETÉT 10 AX 250 V~	Pdk2-101 rkb2	10 10	0,004535 0,002002	40, 41, 42
KÉTPÓLUSÚ KAPCSOLÓBETÉT 10 AX 250 V~	Pdk2-102 rkb2	10 10	0,004535 0,002002	40, 41, 42
CSILLÁRKAPCSOLÓ-BETÉT 10 AX 250 V~	Pdk2-105 rkb2	10 10	0,004535 0,002002	40, 41, 42
ALTERNATÍV (VÁLTÓ-) KAPCSOLÓBETÉT 10 AX 250 V~	Pdk2-106 rkb2	10 10	0,004535 0,002002	40, 41, 42
KÉTPÓLUSÚ ALTERNATÍV (VÁLTÓ-) KAPCSOLÓBETÉT 10 AX 250 V~	Pdk2-106/2 rkb2	10 10	0,004535 0,002002	40, 41, 42
KETTŐS ALTERNATÍV (VÁLTÓ-) KAPCSOLÓBETÉT 10 AX 250 V~	Pdk2-106+6 rkb2	10 10	0,004535 0,002002	40, 41, 42
KERESZTKAPCSOLÓ-BETÉT 10 AX 250 V~	Pdk2-107 rkb2	10 10	0,004535 0,002002	40, 41, 42
EGYPÓLUSÚ NYOMÓBETÉT 10 A 250 V~	Pdk2-N101 rkb2	10 10	0,004535 0,002002	40, 41, 42
ZSALUKAPCSOLÓ-BETÉT 10 A 250 V~	Pdk2-R105 rkb2	10 10	0,004535 0,002002	40, 41, 42
ZSALUNYOMÓ-BETÉT 10 A 250 V~	Pdk2-NR105 rkb2	10 10	0,004535 0,002002	40, 41, 42

RUGÓS BEKÖTÉS MŰKÖDÉSE



Rugós bekötésű betét (metszeti ábra)

A vezetéket a bekötőkapcsban egy célszerűen kialakított rugólemez szorítja meg. Bekötéskor a vezetéket a kapocs irányába kell tolni. A szorítóerő automatikusan kialakul, melyet a vezeték eltávolításához egy oldógomb segítségével lehet megszüntetni. Előnye a gyors csatlakoztathatóság és az egyszerű kezelhetőség. Alumínium vezetékek alkalmazásánál a vezetéket speciális anyaggal kell kezelni.

KAPCSOLÓK MŰSZAKI ADATAI

NÉVLEGES FESZÜLTÉS	ÁRAMNEM	VÉDETTSEGI FOKOZAT	VONATKOZÓ SZABVÁNYOK	SZERELÉSI MÓD	BEKÖTÉSI MÓD
250 V	AC, 50 HZ	IP 20	MSZ EN 60669-1	SÜLLYESZTETT/FALON KÍVÜLI - KÖRÖM/CSAVAR	RUGÓS-CSAVAROS
ÁRAMERŐSSÉG	GLIMMLÁMPA				
10 AX	ALKALMAZHATÓ				

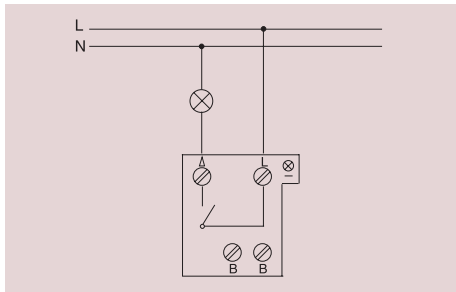
Leírás:

A Pdk2... kapcsolócsalád háztartási és hasonló jellegű, rögzített szerelésű villamos berendezések – elsősorban világítás – kapcsolására szolgáló beltéri használatra szánt, kézi működtetésű bil-lenőkapcsolókból épül fel. CLASSIC és ARCUS esetén a kapcsolók szabványos, 060 x 40 mm méretű, csavaros vagy körmös felerősítésű, süllyesztett, erősrámú szerelvénydobozba, illetve Prodad gyártmányú Pfk-1... vagy Pfk-2... típusú falon kívüli emelőkeretbe szerelhetők. A betétek vezetékcsatornába szerelhetők.

CLASSIC/ARCUS KAPCSOLÓBETÉTEK BEKÖTÉSI RAJZAI

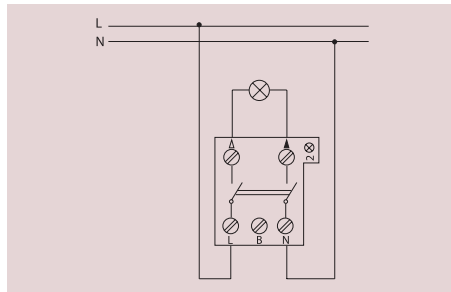


1. ábra Pdk2-101, Pdk2-N101



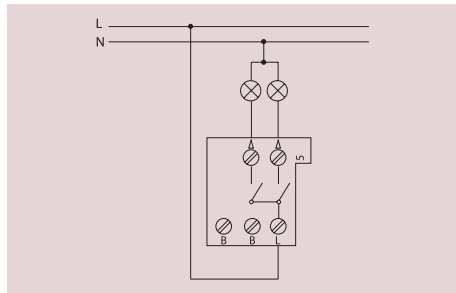
EGYPÓLUSÚ KAPCSOLÓ ÉS NYOMÓ

2. ábra Pdk2-102



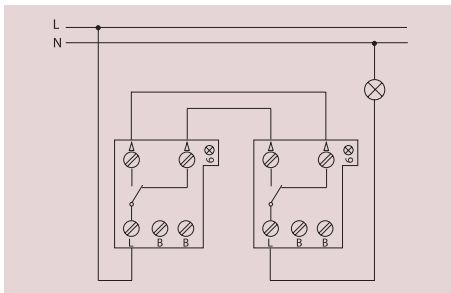
KÉTPÓLUSÚ KAPCSOLÓ

3. ábra Pdk2-105



CSILLÁRKAPCSOLÓ

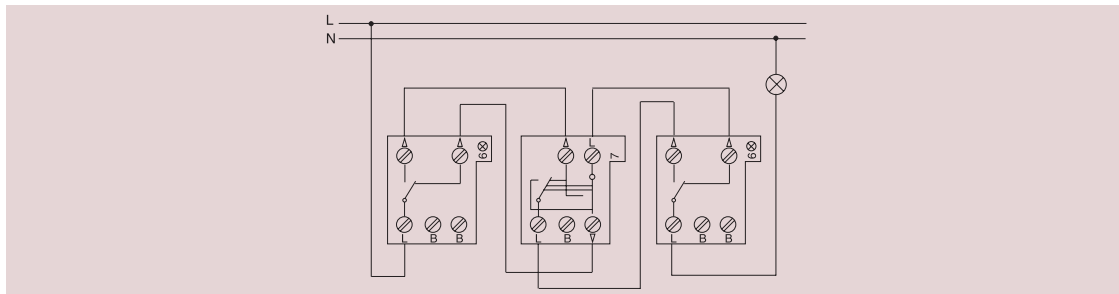
4. ábra Pdk2-106



ALTERNATÍV (VÁLTÓ-) KAPCSOLÓ

5. ábra

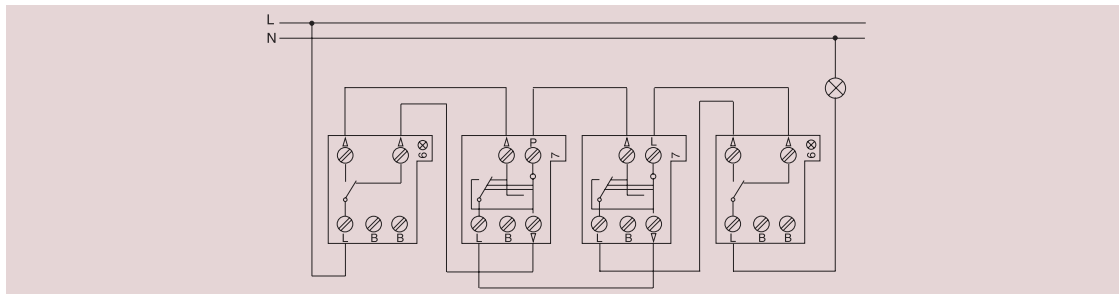
Pdk2-106, Pdk2-107, Pdk2-106



ALTERNATÍV (VÁLTÓ-) KAPCSOLÓK KERESZTKAPCSOLÓVAL

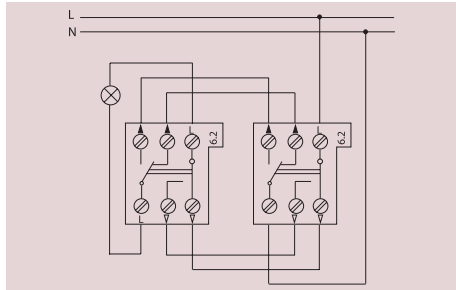
6. ábra

Pdk2-106, Pdk2-107, Pdk2-107, Pdk2-106



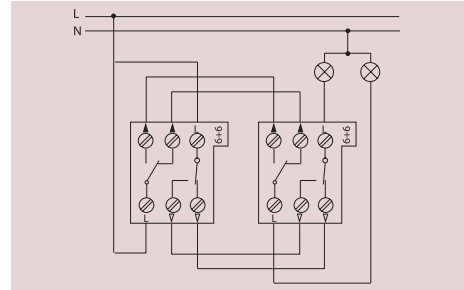
ALTERNATÍV (VÁLTÓ-) KAPCSOLÓK KERESZTKAPCSOLÓKKAL

7. ábra Pdk2-106/2



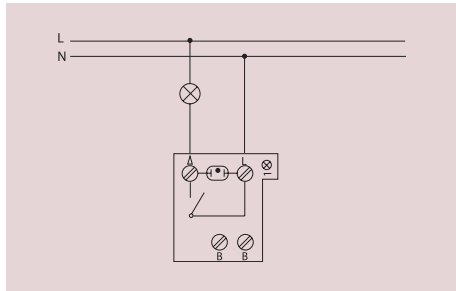
KÉTPÓLUSÚ ALTERNATÍV KAPCSOLÓK

8. ábra Pdk2-106+6



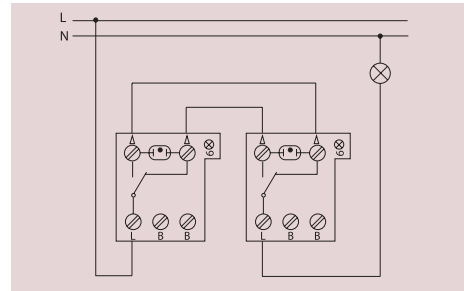
KETTŐS ALTERNATÍV KAPCSOLÓK

9. ábra Pdk2-101j, Pdk2-N101j



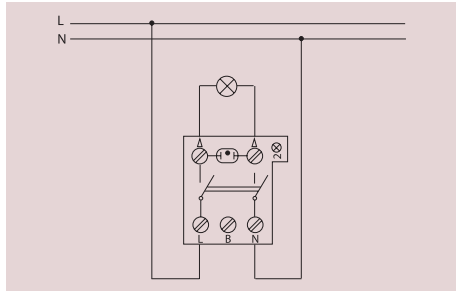
EGYPÓLUSÚ KAPCSOLÓ ÉS NYOMÓ GLIMMLÁMPÁVAL

10. ábra Pdk2-106j



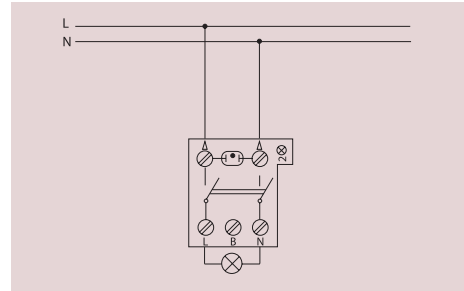
ALTERNATÍV (VÁLTÓ-) KAPCSOLÓK GLIMMLÁMPÁVAL

11. ábra Pdk2-102j



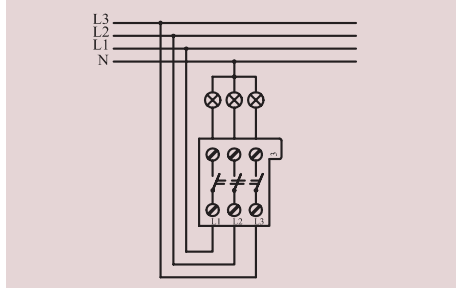
KÉTPÓLUSÚ KAPCSOLÓ GLIMMLÁMPÁVAL (ELLENŐRZŐFÉNY)

12. ábra Pdk2-102j



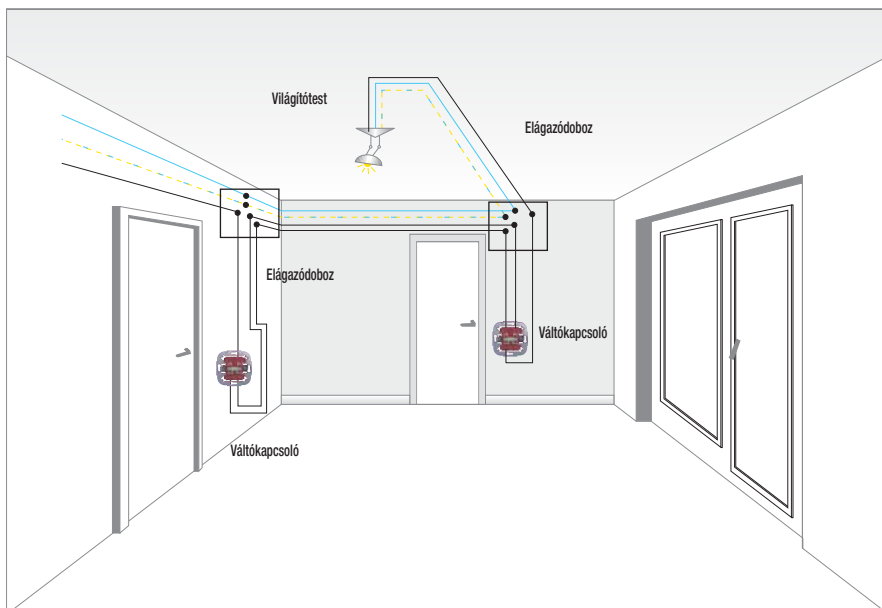
KÉTPÓLUSÚ KAPCSOLÓ GLIMMLÁMPÁVAL (JELZŐFÉNY)

13. ábra Pdk2-103

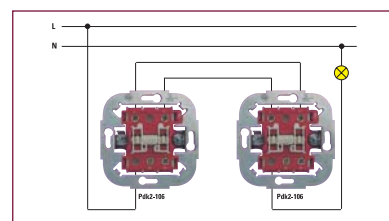


HÁROMPÓLUSÚ KAPCSOLÓ

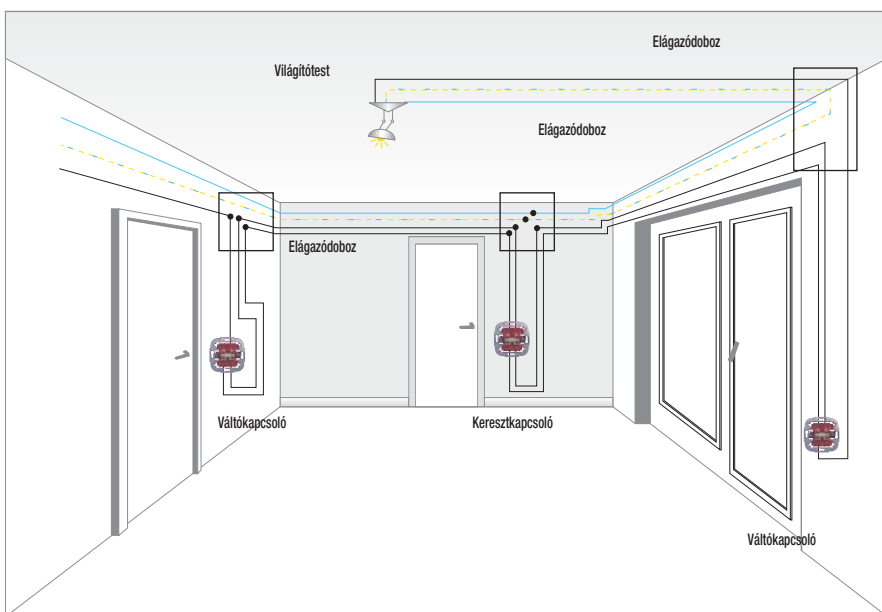
EGYSZERŰ KAPCSOLÁSI PÉLDÁK HÁZTARTÁSOKHOZ



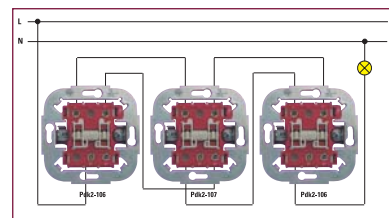
ALTERNATÍV (VÁLTÓ-) KAPCSOLÓ
KAPCSOLÁSI TERVE



AZ ALTERNATÍV (VÁLTÓ-) KAPCSOLÓ EGY VAGY TÖBB FOGYASZTÓ KÉT HELYRŐL VALÓ KAPCSOLÁSÁRA ALKALMAS.



KERESZTKAPCSOLÓ KAPCSOLÁSI TERVE.



A KERESZTKAPCSOLÓ CSAK KÉT VÁLTÓKAPCSOLÓ KOMBINÁCIÓJÁVAL HASZNÁLHATÓ. ÍGY EGY VAGY TÖBB FOGYASZTÓ KAPCSOLHATÓ HÁROM VAGY TÖBB HELYRŐL. EHEZ A KAPCSOLÁSHOZ EGY KERESZTKAPCSOLÓT IKTATUNK BE KÉT VÁLTÓKAPCSOLÓ KÖZÉ. TANÁCS: A VÁLTÓKAPCSOLÓBÓL A VEZETÉKET CSAK PÁRBAN SZABAD BEKÖTNI A KERESZTKAPCSOLÓHOZ FENT ÉS LENT.

CLASSIC/ARCUS SÜLLYESZTETT FÉNYERŐSZABÁLYZÓS KAPCSOLÓBETÉTEK



Megnevezés:

Megnevezés:	Tipusjel	Kisker csom. (Szakmai cs.)	Kisker csom. m ² (Szakmai cs.)m ²	Műsz.info oldalszám
A FÉNYERŐSZABÁLYZÓS KAPCSOLÓBETÉT 230V~, 60-400 W	Pek-F4 kb2	8	0,004535	45, 46, 56
B FÉNYERŐSZABÁLYZÓS VÁLTÓKAPCSOLÓ-BETÉT 230 V~, 60-400 W	Pek-4 kb2	8	0,004535	45, 46, 56
FÉNYERŐSZABÁLYZÓS VÁLTÓKAPCSOLÓ-BETÉT 230 V~, 60-600 W	Pek-6 kb2	8	0,004535	45, 46, 56
FÉNYERŐSZABÁLYZÓS VÁLTÓKAPCSOLÓ-BETÉT 230 V~, 60-800 W	Pek-8 kb2	8	0,004535	45, 46, 56
C FÉNYERŐSZABÁLYZÓS VÁLTÓKAPCSOLÓ-BETÉT HALOGÉNLÁMPÁKHOZ 230 V~, 20-500 VA CSAK NYITÓ ÜZEMŰ TRANSZFORMÁTORHOZ	Pek-H5 kb2	8	0,004535	45, 46, 56

FÉNYERŐSZABÁLYZÓS KAPCSOLÓK MŰSZAKI ADATAI

NÉVLEGES FESZÜLTSG	ÁRAMNEM	VÉDETSÉGI FOKOZAT	VONATKOZÓ SZABVÁNYOK	SZERELÉSI MÓD	BEKÖTÉSI MÓD
230 V	AC, 50 HZ	IP 20	MSZ EN 60669-2-1	SÜLLYESZTETT/FALON KÍVÜLI * - KÖRÖM/CSAVAR	CSAVAROS
DIMMER ADATTÁBLA					
TELJESÍTMÉNYADATOK					
MIN. TELJESÍTMÉNY				PEK-F4 PEK3-F4	PEK-4 PEK3-4
MAX. TELJESÍTMÉNY				PEK-6	PEK-8
OLVADÓBIZTOSÍTÓ ADATAI					
NÉVLEGES ÁRAMERŐSSÉG				F1.6/250V	F1.6/250V
KVARCTÖLTÉS				F2.5/250V	T4H/250V
TERHELHETŐSÉG TÍPUSA					
NORMÁL IZZÓLÁMPA				T2/250V	
TÖRPEFESZÜLTSGŰ HALOGÉNLÁMPA (TRANSZFORMÁTOR PRIMER OLDAL)					
230 V-OS HALOGÉNLÁMPA					
BEKAPCSOLÁSI MÓD					
FORGATÁS					
MEGNYOMÁS					
KAPCSOLÁSI LEHETŐSÉG					
EGYPÓLUSÚ					
VÁLTÓKAPCSOLÓ					
				JELMAGYARÁZAT: + VAN, - NINCS	

Leírás:

A Pek-F4 egypólusú kapcsolóként, a Pek-4, Pek-6, Pek-8 és Pek-H5 egypólusú és alternatív (váltó-) kapcsolóként egyaránt működik.

A Pek-F4, -4, -6, -8 típusú fényerőszabályzó kapcsolókkal a **hagyományos izzólámpák** fényereje szabályozható. A Pek-H5 típusú fényerőszabályzó kapcsolóval a halogénlámpák fényereje szabályozható. A Pek-F4 esetén a forgatógomb véghelyzetből való elforgatása, a Pek-4, Pek-6, Pek-8 és Pek-H5 esetén a forgatógomb megnyomása kapcsolja be a kapcsolót. A forgatógomb továbbforgatása a fényerőt szabályozza.

Meghibásodás esetén olvadóbiztosítót kell cserélni a kapcsolóban. A beépített olvadóbiztosító-tartóban tartalék olvadóbiztosító található.

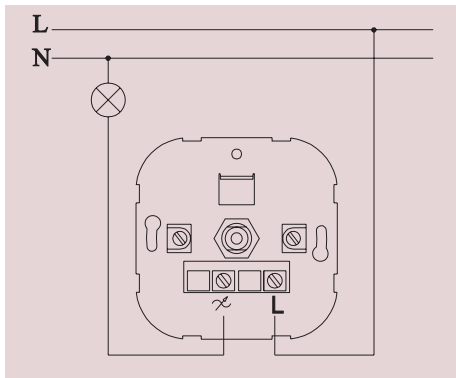
A kapcsolót csak a feltüntetett adatoknak megfelelően szabad használni! A betétek vezetékcsatornába szerelhetők. * CLASSIC és ARCUS esetén a fényerőszabályzó kapcsolók szabványos, Ø 60 x 40 mm méretű, csavaros vagy körmös felerősítésű, süllyesztett, erősáramú szerelvénydobozba, illetve Proda gyártmányú Pfk-1... típusú falon kívüli emelőkeretbe szerelhetők.

Szerelési útmutatók: letölthetők a www.prodax.hu weboldalról, és a termék csomagolásán is megtalálhatók.



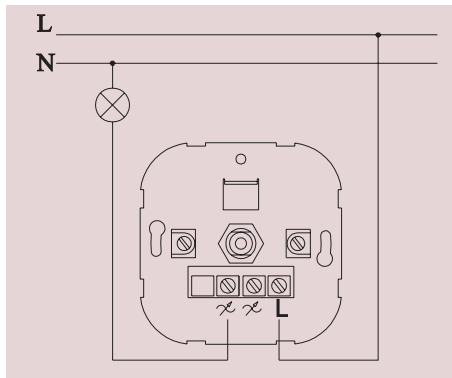
CLASSIC/ARCUS FÉNYERŐSZABÁLYZÓS KAPCSOLÓK BEKÖTÉSI RAJZAI

1. ábra Pek-F4, Pek.3-F4



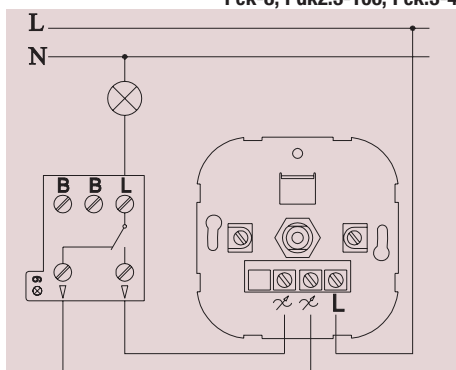
FÉNYERŐSZABÁLYZÓS KAPCSOLÓK EGYPÓLUSÚ BEKÖTÉSE

2. ábra Pek-4, Pek-6, Pek-8, Pek.3-4



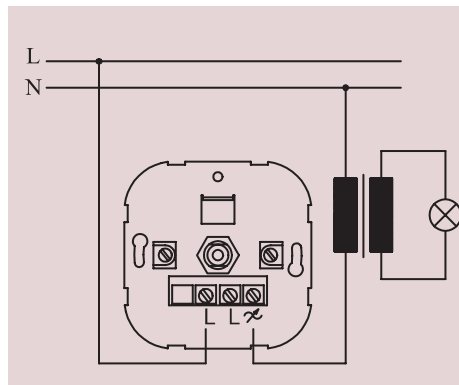
FÉNYERŐSZABÁLYZÓS KAPCSOLÓK EGYPÓLUSÚ BEKÖTÉSE

3. ábra Pdk2-106, Pek-4, Pek-6,
Pek-8, Pdk2.3-106, Pek.3-4



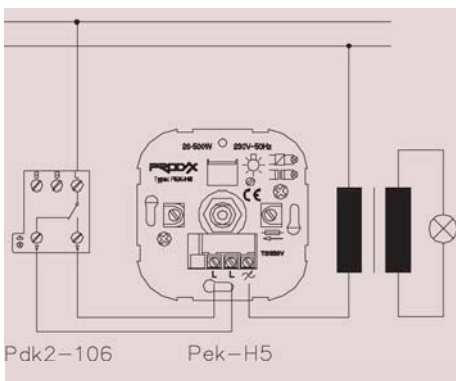
FÉNYERŐSZABÁLYZÓS KAPCSOLÓK ALTERNATÍV BEKÖTÉSE

4. ábra Pek-H5



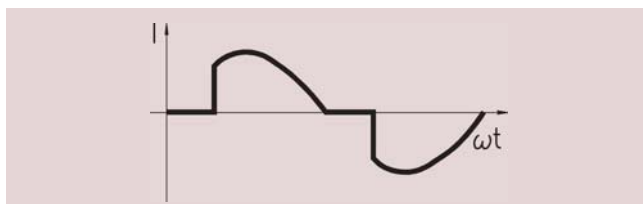
PEK-H5 FÉNYERŐSZABÁLYZÓS KAPCSOLÓ BEKÖTÉSE

5. ábra Pek-H5

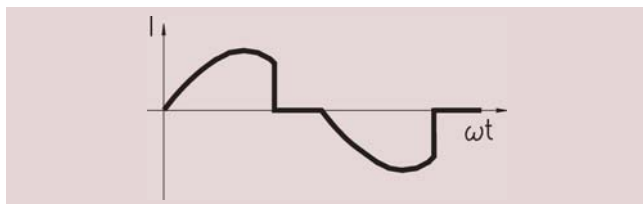


A PEK-H5 FÉNYERŐSZABÁLYZÓS KAPCSOLÓ HASZNÁLATA ALTERNATÍV KAPCSOLÓKÉNT. ALTERNATÍV KAPCSOLÁS ESETÉN EGY PDK2-106 ALAPTÍPUSJELŰ VÁLTÓKAPCSOLÓT IS ALKALMAZNI KELL.

6. ábra

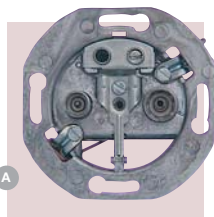


A Pek-H5 fényerőszabályzós váltókapcsoló a vele sorosan kapcsolt transzformátorral működő, törpefeszültségű halogénlámpa primer oldali vezérlésére alkalmas. Olyan mágneses gyűrű- és blokktranszformátorok és elektronikus feszültségcsökkentő konverterek vezérlésére használható, amelyek alkalmasak nyitó üzemi fázishasításos szabályozásra.



Figyelem!

Nem alkalmazható olyan transzformátoroknál, amelyek csak záró üzemi fázishasításos szabályozásra alkalmasak, és nem alkalmazható teljesítménypótlásnál sem.



Megnevezés:

A KOAXIÁLIS ANTENNA-CSATLAKOZÓALJZAT (CSILLAGPONTOS)

ÁTMENŐ: PAB-10...20 KB2

VÉGZÁRÓ: PAB-10...20 KVB2

Típusjel	Kisker csom. (Szakmai cs.)	Kisker csom. m ² (Szakmai cs.)m ²	Műsz.info oldalszám
Pab-c4 kb2	10	0,004535	47, 48, 56
Pab-10 kb2	10	0,004535	47, 48, 56
Pab-12 kb2	10	0,004535	47, 48, 56
Pab-16 kb2	10	0,004535	47, 48, 56
Pab-20 kb2	10	0,004535	47, 48, 56
Pab-10 kvb2	10	0,004535	47, 48, 56
Pab-12 kvb2	10	0,004535	47, 48, 56
Pab-16 kvb2	10	0,004535	47, 48, 56
Pab-20 kvb2	10	0,004535	47, 48, 56

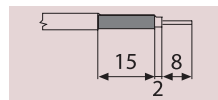
ANTENNACSATLAKOZÓK MŰSZAKI ADATAI

IMPEDANCIA	VÉDETTSEGI FOKOZAT	VONATKOZÓ SZABVÁNYOK	SZERELÉSI MÓD	BEKÖTÉSI MÓD	
75	IP 20	MSZ EN 50083	SÜLLYESZTETT/FALON KÍVÜLI * - KÖRÖM/CSAVAR	CSAVAROS	
TÍPUSJEL	BETÉT TÍPUSJEL	KICSATOLÁSI CSILLAPÍTÁS	ÁTMENŐ CSILLAPÍTÁS	ÁTVITELI SÁV	VÉGLEZÁRÁS
Pab-c4 kb2	BV-WBC	3.5 dB	-	5-860 MHz	+
Pab-10 kb2	BV-WBC/H-01	10 dB	2.5 dB	5-860 MHz	-
Pab-12 kb2	BV-WBC/H-02	12 dB	1.5 dB	5-860 MHz	-
Pab-16 kb2	BV-WBC/H-03	16 dB	1.4 dB	5-860 MHz	-
Pab-20 kb2	BV-WBC/H-04	20 dB	1.4 dB	5-860 MHz	-
Pab-10 kvb2	BV-WBC/H-01	10 dB	-	5-860 MHz	+
Pab-12 kvb2	BV-WBC/H-02	12 dB	-	5-860 MHz	+
Pab-16 kvb2	BV-WBC/H-03	16 dB	-	5-860 MHz	+
Pab-20 kvb2	BV-WBC/H-04	20 dB	-	5-860 MHz	+

JELMAGYARÁZAT:

+ VAN , - NINCS

A VEZETÉKSZIGETELÉS ELTÁVOLÍTÁSÁNAK MÉRTEI



Leírás:

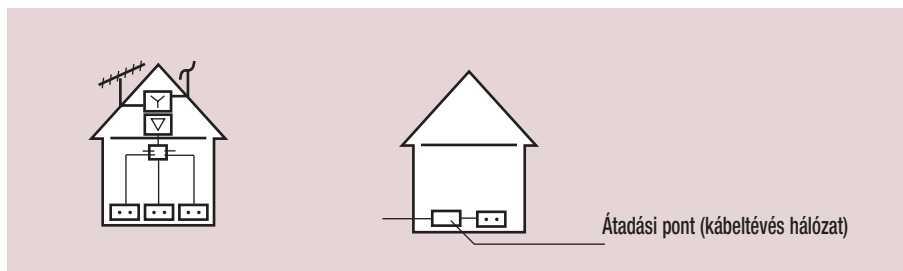
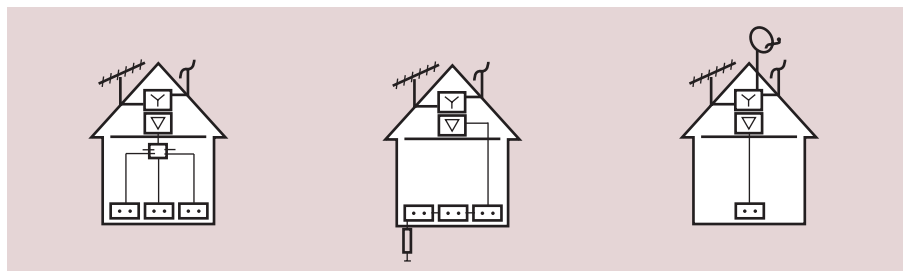
A Pab... koaxiális antenna-csatlakozóaljzat család elemei egyedi és közösségi antennarendszerekben felhasználható kicsatoló szerelvények. A szerelvényeken két csatlakozó van, egy dugó és egy hüvely, amelyek teljesen egyenértékűek. A közösségi antennarendszerekhez lépcsőzetesen változó kicsatolási csillapítással rendelkező típusok állnak rendelkezésre. (Adatokat lásd a táblázatban!) A keretet és a fedelet egyaránt a fedélhez adott csavar rögzíti a betéthez. A Pab aljzatok 5-35 Mhz-es tartományban visszirányú jelátvitelre is alkalmasak. A betétek vezetékcsatornába szerelhetők. * CLASSIC és ARCUS esetén az antennacsatlakozó-aljzatok szabványos, Ø60 x 40 mm méretű, csavaros vagy körmös felerősítésű, süllyesztett, erősáramú szerelvénydobozba, illetve Prodad gyártmányú Pfk-1... típusú falon kívüli emelőkeretbe szerelhetők.

Szerelési útmutatók: letölthetők a www.prodad.hu weboldaltól, és a termék csomagolásán is megtalálhatók.

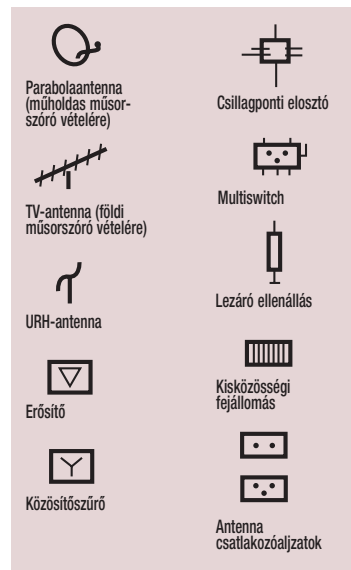


CLASSIC/ARCUS ANTENNA-CSATLAKOZÓ BETÉTEK

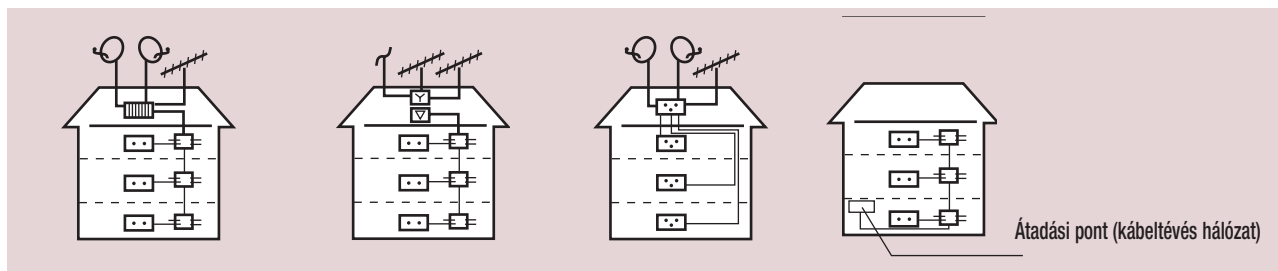
EGYEDI ANTENNARENSZEREK MEGVALÓSÍTÁSI FORMÁI

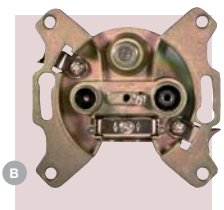


JELMAGYARÁZAT



KISKÖZÖSSÉGI ANTENNARENSZEREK MEGVALÓSÍTÁSI FORMÁI





Megnevezés:

A KOAXIÁLIS (SAT) ANTENNA-CSATLAKOZÓ-ALJZATOK (CSILLAGPONTOS)

ÁTMENŐ: PAH-10...20 KB2

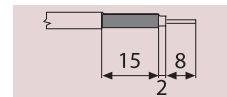
B KOAXIÁLIS ANTENNA-CSATLAKOZÓALJZAT (CSILLAGPONTOS), KÜLÖN SAT CSATLAKOZTATÁSI LEHETŐSÉGGEL

Tipusjel	Kisker csom. (Szakmai cs.)	Kisker csom. m ³ (Szakmai cs.)m ³	Műsz.info oldalszám
Pah-c4 kb2	10	0,004535	48, 49, 56 57
Pah-10 kb2	10	0,004535	48, 49, 56 57
Pah-15 kb2	10	0,004535	48, 49, 56 57
Pah-20 kb2	10	0,004535	48, 49, 56 57
Pah-c4 S kb2	10	0,004535	48, 49, 56 57

ANTENNACSATLAKOZÓK MŰSZAKI ADATAI

IMPEDANCIA	VÉDETTSEGI FOKOZAT	VONATKOZÓ SZABVÁNYOK	SZERELÉSI MÓD	BEKÖTÉSI MÓD	
75	IP 20	MSZ EN 50083	SÜLLYESZTETT/FALON KÍVÜLI * - KÖRÖM/CSAVAR	CSAVAROS	
TÍPUSJEL	BETÉT TÍPUSJEL	KICSATOLÁSI CSILLAPÍTÁS	ÁTMENŐ CSILLAPÍTÁS	ÁTVITELI SÁV	VÉGLEZÁRÁS
Pah-c4 kb2	EDU 04	4 dB	-	4-2050 MHz	+
Pah-10 kb2	GEDU 10	10 dB	3 dB	4-2050 MHz	-
Pah-15 kb2	GEDU 15	15 dB	1.5 dB	4-2050 MHz	-
Pah-20 kb2	GEDU 20	20 dB	1.1 dB	4-2050 MHz	-
Pah-c4 S kb2	EDA 3902 F	4 dB	-	4-2050 MHz	+
JELMAGYARÁZAT:				+ VAN , - NINCS	

A VEZETÉKSZIGETELÉS ELTÁVOLÍTÁSÁNAK MÉRETEI

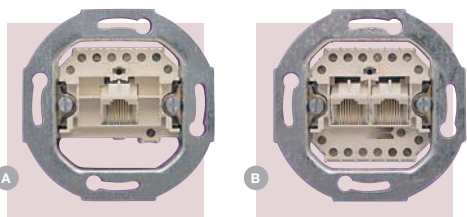


Leírás:

A Pah-... koaxiális antenna-csatlakozóaljzat család elemei egyedi és közösségi antennarendszerekben felhasználható kicsatoló szerelvények. A szerelvényeken két csatlakozó van, egy dugó és egy hüvely, amelyek a Pah-c4 kivételével teljesen egyenértékűek. A Pah-c4 típusnál a dugason keresztül lehet tápfeszültséget biztosítani a parabolaantenna vevőfejének. A szerelvényekhez televízió és rádiókészülék, illetve a Pah-... család tagjaihoz SAT beltéri egység is csatlakoztatható. A közösségi antennarendszerekhez lépcsőzetesen változó kicsatolási csillapítással rendelkező típusok állnak rendelkezésre. (Adatokat lásd a táblázatban!) A keretet és a fedelet egyaránt a fedélhez adott csavar rögzíti a betétbe. A betétek vezetékcsatornába szerelhetők. * CLASSIC és ARCUS esetén az antennacsatlakozó-aljzatok szabványos, Ø60 x 40 mm méretű, csavaros, vagy körmös felerősítésű, süllyesztett, erősáramú szerelvénydobozba, illetve Produx gyártmányú Pfk-1... típusú falon kívüli emelőkeretbe szerelhetők.

Szerelési útmutatók: letölthetők a www.prodax.hu weboldalról, és a termék csomagolásán is megtalálhatók.

CLASSIC/ARCUS SÜLLYESZTETT TELEKOMMUNIKÁCIÓS BETÉTEK



Megnevezés:	Típusjel	Kisker csom. (Szakmai cs.)	Kisker csom. m ³ (Szakmai cs.)m ³	Műsz.info oldalszám
A TELEKOMMUNIKÁCIÓS CSATLAKOZÓALJZAT-BETÉT	Pid-4(4) kb2	10	0,004535	50, 57
TELEKOMMUNIKÁCIÓS CSATLAKOZÓALJZAT-BETÉT ISDN	Pid-8(8) kb2	10	0,004535	50, 57
B KETTŐS TELEKOMMUNIKÁCIÓS CSATLAKOZÓALJZAT-BETÉT (Y)	Pid-4/4(4) kb2	10	0,004535	50, 57
KETTŐS TELEKOMMUNIKÁCIÓS CSATLAKOZÓALJZAT-BETÉT (Y) ISDN	Pid-8/8(8) kb2	10	0,004535	50, 57
KETTŐS TELEKOMMUNIKÁCIÓS CSATLAKOZÓALJZAT-BETÉT (II)	Pid-4/4(4/4) kb2	10	0,004535	50, 57
KETTŐS TELEKOMMUNIKÁCIÓS CSATLAKOZÓALJZAT-BETÉT (II) ISDN	Pid-8/8(8/8) kb2	10	0,004535	50, 57

TELEKOMMUNIKÁCIÓS ALJZATOK MŰSZAKI ADATAI

SÁVSZÉLESSÉG	CSATLAKOZÓK TÍPUSA	VÉDETTSÉGI FOKOZAT	VONATKOZÓ SZABVÁNYOK	SZERELÉSI MÓD	BEKÖTÉSI MÓD
2 MHz	RJ 11 / RJ 45	IP 20	EN 60950, EN 60173	SÜLLYESZTETT/FALON KÍVÜLI * - KÖRÖM/CSAVAR	CSAVAROS

TÍPUSJEL	CSATLAKOZÓK SZÁMA	PÓLUSOK SZÁMA	Y- BEKÖTÉS	FÜGGETLEN BEKÖTÉS	ISDN LEHETŐSÉG
Pid-4(4)	1	4	-	-	-
Pid-4/4(4)	2	2x4	+	-	-
Pid-4/4(4/4)	2	2x4	-	+	-
Pid-8(8)	1	8	-	-	+
Pid-8/8(8)	2	2x8	+	-	+
Pid-8/8(8/8)	2	2x8	-	+	+

JELMAGYARÁZAT: + VAN , - NINCS

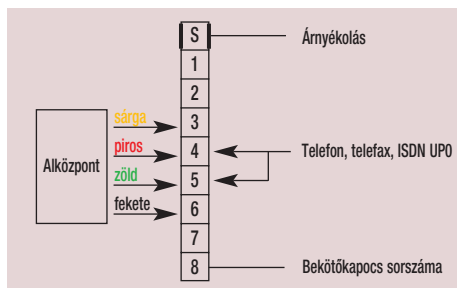
Leírás:

A telekommunikációs csatlakozóaljzatok telefon- és ISDN kommunikáció fogyasztói végpontjának kialakítására alkalmasak (pl. telefon, fax, távadatkapcsolat - internet). A csatlakozóhelyenként 4 bekötéssel rendelkező betétek telefonokhoz használhatóak, beleértve az irodai alkalmazásokat is, míg a csatlakozóhelyenként 8 bekötéssel rendelkező típusok telefon és ISDN átvitelre egyaránt alkalmasak. A betét - speciális kialakításának köszönhetően - az RJ-11 és RJ-45 csatlakozókat átalakítás nélkül képes befogadni, tehát ugyanazon csatlakozóaljzatba felváltva lehet csatlakoztatni a két különböző méretű dugót. (RJ-11 csatlakozókat használnak a 6 pólusú csatlakoztatáshoz, RJ-45 csatlakozókat a 8 pólusúhoz.) A csatlakozóaljzatok csavart-érpáros számítógéphálózat kiépítésére nem alkalmasak, a Pid-C5... használandó ilyen célra. A vezetékeket csavaros kapcsokkal lehet bekötni. A betétek vezetékcsatornába szerelhetők. * CLASSIC és ARCUS esetén a telekommunikációs aljzatok szabványos, Ø60 x 40 mm méretű, csavaros vagy körömös felerősítésű, süllyesztett, erőáramú szerelvénydobozba, illetve Produx gyártmányú Pfk-1... vagy Pfk-2... típusú falon kívüli emelőkeretbe szerelhetők.

Szerelési útmutatók: letölthetők a www.produx.hu weboldaltól, és a termék csomagolásán is megtalálhatók.

1. ábra

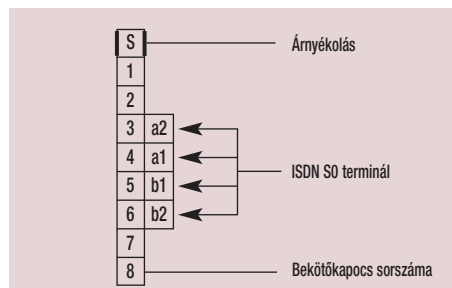
Pid-4 család



CLASSIC/ARCUS/ORIGO BEKÖTÉSI RAJZ TELEFONTECHNIKÁBAN

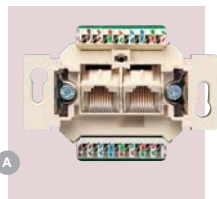
2. ábra

Pid-8 család



CLASSIC/ARCUS/ORIGO BEKÖTÉSI RAJZ TELEFONTECHNIKÁBAN

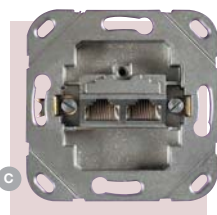
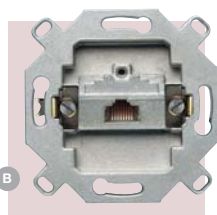
CLASSIC/ARCUS SÜLLYESZTETT CAT.5E CSATLAKOZÓALJZAT BETÉTEK



Megnevezés:

- A** KETTŐS ADATÁTVITELI CSATLAKOZÓALJZAT-BETÉT CAT.5E, ÁRNYÉKOLATLAN

Tipusjel	Kisker csom. (Szakmai cs.)	Kisker csom. m ³ (Szakmai cs.)m ³	Műsz.info oldalszám
Pid-C5U 8/8 kb2	10	0,004535	51, 57
	-	-	
Pid-C5 8 kb2	10	0,004535	51, 57
	-	-	
Pid-C5 8/8 kb2	10	0,004535	51, 57
	-	-	
Pid-C5i 8 b2	10	0,004535	51, 57
	-	-	
Pid-C5i 8/8 b2	10	0,004535	51, 57
	-	-	

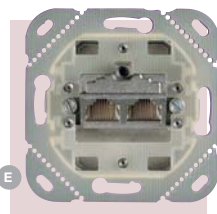
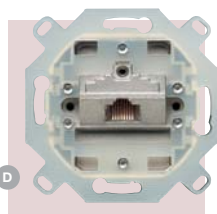


- B** ADATÁTVITELI CSATLAKOZÓALJZAT-BETÉT ÁRNYÉKOLT, SZIGETELETLEN CAT.5E

- C** KETTŐS ADATÁTVITELI CSATLAKOZÓALJZAT-BETÉT ÁRNYÉKOLT, SZIGETELETLEN CAT.5E

Kivezetés alatt álló termékek, amelyek a készlet erejéig kaphatók.

Az adatátviteli csatlakozóaljzat-betétek helyettesítő termékei: Classic: (fedlappal együtt szerelve) 68. oldal
Arcus: (fedlappal együtt szerelve) 88. oldal



- D** ADATÁTVITELI CSATLAKOZÓALJZAT-BETÉT CAT.5E, ÁRNYÉKOLT, SZIGETELT **

- E** KETTŐS ADATÁTVITELI CSATLAKOZÓALJZAT-BETÉT CAT.5E, ÁRNYÉKOLT, SZIGETELT **

Kivezetés alatt álló termékek, amelyek a készlet erejéig kaphatók.

Az adatátviteli csatlakozóaljzat-betétek helyettesítő termékei: Classic: (fedlappal együtt szerelve) 68. oldal
Arcus: (fedlappal együtt szerelve) 88. oldal

CAT.5 E CSATLAKOZÓALJZATOK MŰSZAKI ADATAI

ÁTVITELI SEBESSÉG	CSATLAKOZÓK TÍPUSA	VÉDETTSEGI FOKOZAT	VONATKOZÓ SZABVÁNYOK	SZERELÉSI MÓD	BEKÖTÉSI MÓD
155 MBIT/SEC	RJ 45	IP 20	EN 60950, EN 60173	SÜLLYESZTETT/FALON KÍVÜLI * - KÖRÖM/CSAVAR **	LSA-PLUS

TÍPUSJEL	CSATLAKOZÓK SZÁMA	PÓLUSOK SZÁMA	SZIGETELÉS	ÁRNYÉKOLÁS
Pid-C5 8	1	8	-	+
Pid-C5 8/8	2	2x8	-	+
Pid-C5i 8	1	8	+	+
Pid-C5i 8/8	2	2x8	+	+
Pid-C5U 8/8	2	2x8	-	-

JELMAGYARÁZAT: + VAN , - NINCS

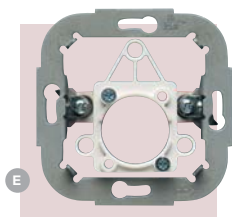
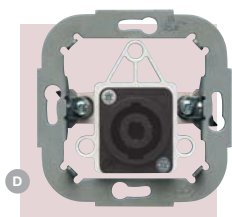
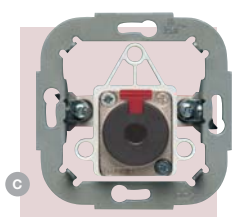
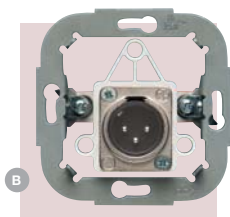
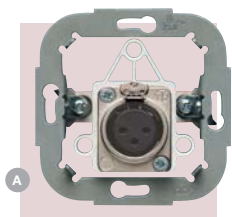
Leírás:

A Pid-C5... Cat.5e csatlakozóaljzatok nagysebességű számítógéphálózatok végpontjainak kiépítésére alkalmasak. A csatlakozóaljzatok egy vagy két RJ-45-ös csatlakozót képesek befogadni. A bekötés (LSA+), szigetelés átvágásos kapcsokkal (és az ehhez alkalmas szerszámmal) történik. A csatlakozóaljzatok fémházzal rendelkeznek. Speciális szigetelt változat is rendelhető, amelyeket fém kábelcsatornák esetén kell használni. Beköthető vezetékek: EIA/TIA 568 A és EIA/TIA 568 B szabvány szerinti vezetékek. A betétek vezetékcsatornába szerelhetők. * CLASSIC és ARCUS esetén az adatkommunikációs aljzatok szabványos, Ø60 x 40 mm méretű, csavaros vagy körmös felerősítésű, süllyesztett, erősáramú szerelvénydobozba, illetve Prodad gyártmányú Pfk-1... típusú falon kívüli emelőkeretbe szerelhetők.

Szerelési útmutatók: letölthetők a www.prodad.hu weboldalról, és a termék csomagolásán is megtalálhatók.



CLASSIC/ARCUS SÜLLYESZTETT HANGTECHNIKAI CSATLAKOZÓALJZAT-BETÉTEK



Megnevezés:

A XLR-ALJZAT ("MAMA" TÍPUS)

B XLR ALJZAT ("PAPA" TÍPUS)

C JACK ALJZAT (6,3 MM)

D SPEAKON ALJZAT

E ADAPTER SÜLLYESZTETT HANGTECHNIKAI CSATLAKOZÓBETÉTHEZ

A **NEUTRIK** „D” SZÉRIA ELEMIVEL, MELYNEK RÉSZLETEIT LÁSD A 20. OLDALON

Típusjel	Kisker csom. (Szakmai cs.)	Kisker csom. m ³ (Szakmai cs.)m ³	Műsz.info oldalszám
Pad-nc3f kb2	10 -	0,004535 -	53, 57
Pad-nc3m kb2	10 -	0,004535 -	53, 57
Pad-nj3f kb2	10 -	0,004535 -	53, 57
Pad-nl2m kb2	10 -	0,004535 -	53, 57
Pad-0 kb2	10 -	0,004535 -	53, 57

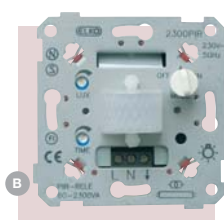
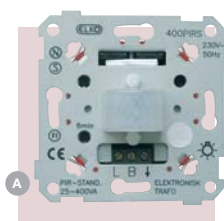
CLASSIC/ARCUS SÜLLYESZTETT HANGTECHNIKAI CSATLAKOZÓALJZAT-BETÉTEK

Leírás:

Az audio csatlakozócsalád professzionális és házi stúdiórendszerekhez alkalmazható. A családban többféle csatlakozórendszerhez található illesztőfelület. A stúdiótechnikában elterjedt Neutrik cég által szállított, "D" beépítési típusú csatlakozó betéteket Pad-0 adapterbe kell beszerelni. A választékban többek között megtalálható 3-7 pólusú XLR és a 6,3-as jack csatlakozó is. Részletesen a táblázat mutatja be az alkalmazható típusokat.

	PRODAX TÍPUSJEL	NEUTRIK TÍPUSJEL	PÓLUSOK	CSATLAKOZÓRENDSZER
1	Pad-NC3MD-L-1	NC3MD-L-1 3	3	XLR-papa aljzat
2	Pad-NC3MD-L-B-1	NC3MD-L-B-1	3	XLR-papa aljzat
3	Pad-NC3MD-L-BAG-1	NC3MD-L-BAG-1	3	XLR-papa aljzat
4	Pad-NC4MD-L-1	NC4MD-L-1	4	XLR-papa aljzat
5	Pad-NC4MD-L-B-1	NC4MD-L-B-1	4	XLR-papa aljzat
6	Pad-NC5MD-L-1	NC5MD-L-1	5	XLR-papa aljzat
7	Pad-NC5MD-L-B-1	NC5MD-L-B-1	5	XLR-papa aljzat
8	Pad-NC3FD-L-1	NC3FD-L-1	3	XLR-mama aljzat
9	Pad-NC3D-L-B-1	NC3D-L-B-1	3	XLR-mama aljzat
10	Pad-NC3FD-L-BAG-1	NC3FD-L-BAG-1	3	XLR-mama aljzat
11	Pad-NC4FD-L-1	NC4FD-L-1	4	XLR-mama aljzat
12	Pad-NC4FD-L-B-1	NC4FD-L-B-1	4	XLR-mama aljzat
13	Pad-NC5FD-L-1	NC5FD-L-1	5	XLR-mama aljzat
14	Pad-NC5FD-L-B-1	NC5FD-L-B-1	5	XLR-mama aljzat
15	Pad-NJ3FP6C	NJ3FP6C	3	Jack aljzat, fémház
16	Pad-NJ3FP6P	NJ3FP6P	3	Jack aljzat, műanyag ház
17	Pad-NL2MP	NL2MP	2	Speakon aljzat
18	Pad-NL4MP	NL4MP	4	Speakon aljzat

CLASSIC/ARCUS SÜLLYESZTETT MOZGÁSÉRZÉKELŐS BETÉTEK



Megnevezés:

A ELEKTRONIKUS MOZGÁSÉRZÉKELŐ BETÉT
400W

B ELEKTRONIKUS MOZGÁSÉRZÉKELŐ BETÉT
2300VA

C ELEKTRONIKUS MOZGÁSÉRZÉKELŐ BETÉT
400W

Típusjel

Pem-4S b2

Pem-23 b2

Pem-4D b2

Kisker csom.
(Szakmai cs.)

8

-

Kisker csom. m³
(Szakmai cs.)m³

0,004535

-

Műsz.info
oldalszám

54, 55, 58

54, 55, 58

54, 55, 58

Leírás:

Egy passzív infravörös mozgásérzékelő, amely szabályzó (dimmer) kimenettel van ellátva. Érzékel minden magából hőt kibocsátó mozgó objektumot, pl. emberi testet. Alkalmos beltéri használatra, pl. lépcsőházban, mellékhelyiségben, stb. akár otthon, akár középületben.

Tájékoztató

Szabványos, 60 mm átmérőjű fali dobozba szerelhetők, csavaros rögzítéssel. A beköthető vezeték keresztmetszete maximálisan 2,5 mm. A dimmer működéséhez nem szükséges „0” vezeték, amely gyorsabbá és könnyebbé teszi a szerelést. Beszerelésnél ügyelni kell arra, hogy az érzékelni kívánt terület teljesen le legyen fedve.

Működés

OFF: a lámpa kikapcsolt állapotban van. A tartományjelző lámpa bekapcsol, amikor az eszköz mozgást érzékel az érzékelési tartományon belül.

AUTO: automatikus BE/KI kapcsolási funkció. Amikor az eszköz mozgást érzékel az érzékelési tartományon belül, a lámpa világít. Az utolsó érzékeléstől számítva, a megadott késleltetési idő leteltével az eszköz kikapcsolja a lámpát.

ON: a jelzőlámpa folyamatosan bekapcsolt állapotban van.

Fényerőszabályzás

MAX: a kívánt fényerő beállítása (szabályozása)

Késleltetési funkció

TIME: annak beállítása, hogy a lámpa mennyi ideig maradjon bekapcsolt állapotban az utolsóként érzékelt mozgástól számítva (2 sec – 21 min).

Környezeti megvilágítás

LUX: a környezeti fényerő szintjének beállítása, amelynél a lámpa bekapcsoljon.

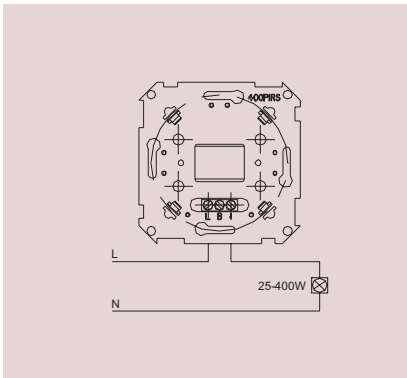
Szerelési útmutatók: letölthetők a www.prodax.hu weboldalról, és a termék csomagolásán is megtalálhatók.

MOZGÁSÉRZÉKELŐK MŰSZAKI ADATAI

Típusjel		Pem-4S	Pem-4D	Pem-23
Néveleges feszültség		230 V (50 Hz)		
Terhelési tartomány		25-400 VA		60-2300 VA
Terhelés típusa	izzólámpa	X	X	X
	vasmagos tr.			X
	elektronikus tr.	X	X	
	fénycső			X
Biztosító		elekt. biztosító		Főbizt.:10 A
Érzékelési tartomány	vízs.	10 m hossz x 180°		
	függ.	6-10 m hossz x 50°		
Késleltetés	fix	~ 5 min		
	szab.	2 sec-től 21 min-ig		
Megvilágítás		5-50 LUX		
Jóváhagyás		FIMKO, SEMKO, NEMKO		
Szabályozható funkciók	Mód		X	X
	Fényerő		X	
	Körny. fény		X	X
	Késleltetés		X	X

1. ábra

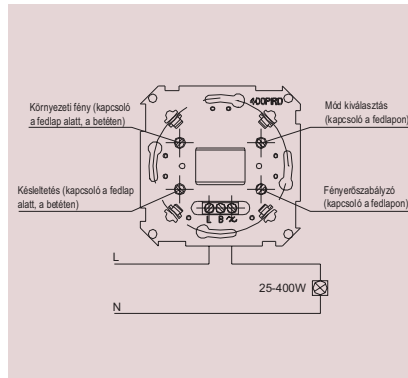
Pem-4S b2



ELEKTRONIKUS MOZGÁSÉRZÉKELŐ BEKÖTÉSE

2. ábra

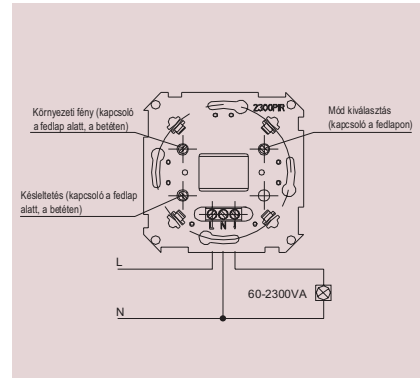
Pem-4D b2



ELEKTRONIKUS MOZGÁSÉRZÉKELŐ BEKÖTÉSE

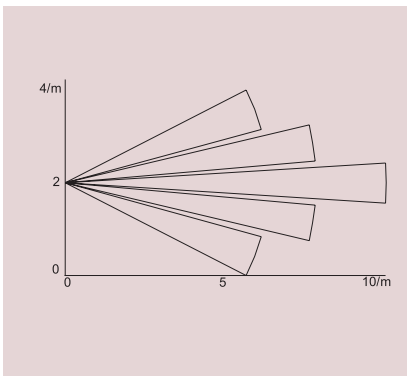
3. ábra

Pem-23 b2



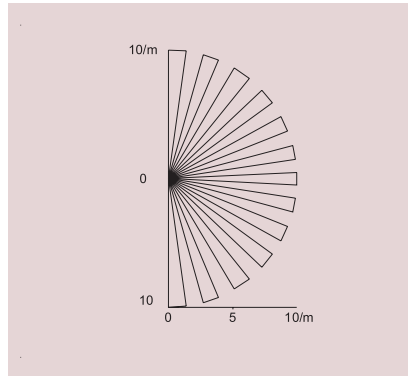
ELEKTRONIKUS MOZGÁSÉRZÉKELŐ BEKÖTÉSE

4. ábra Pem-4S b2, Pem-4D b2, Pem-23 b2



FÜGGŐLEGES ÉRZÉKELÉSI TARTOMÁNY

5. ábra Pem-4S b2, Pem-4D b2, Pem-23 b2

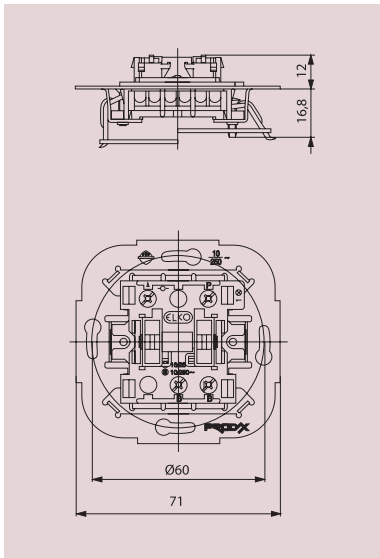


VÍZSZINTES ÉRZÉKELÉSI TARTOMÁNY



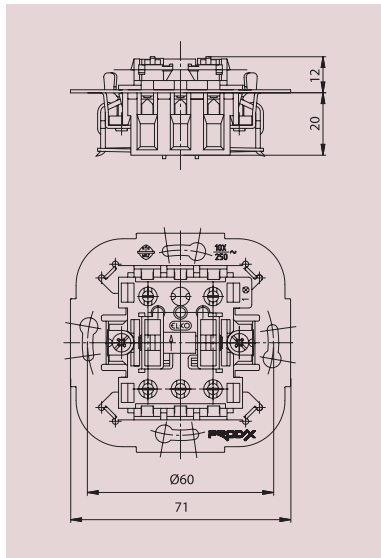
CLASSIC/ARCUS BETÉTEK KÖRVONALRAJZAI

1. ábra Pdk2-10.. kb2



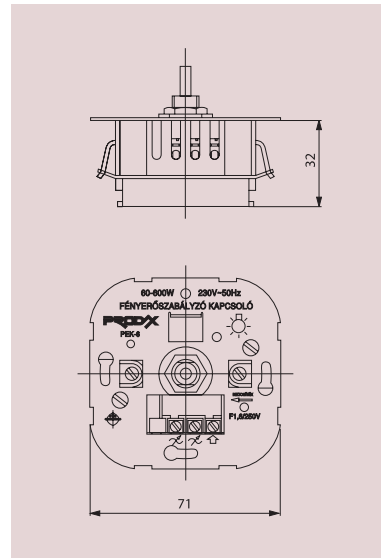
KAPCSOLÓBETÉT (CSAVAROS BEKÖTÉS)

2. ábra Pdk2-10.. rkb2



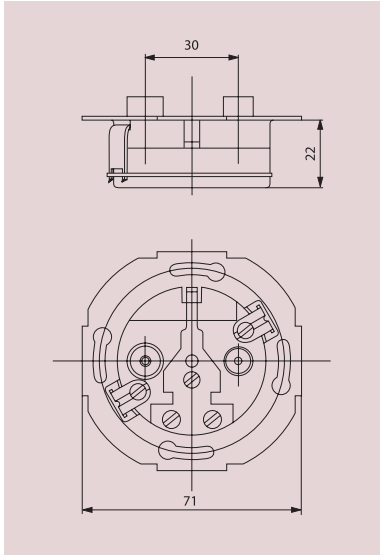
KAPCSOLÓBETÉT (RUGÓS BEKÖTÉS)

3. ábra Pek-... kb2



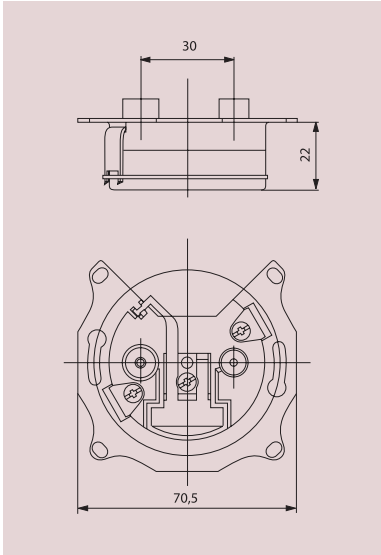
FÉNYERŐSZABÁLYZÓS KAPCSOLÓ

4. ábra Pab-... kb2



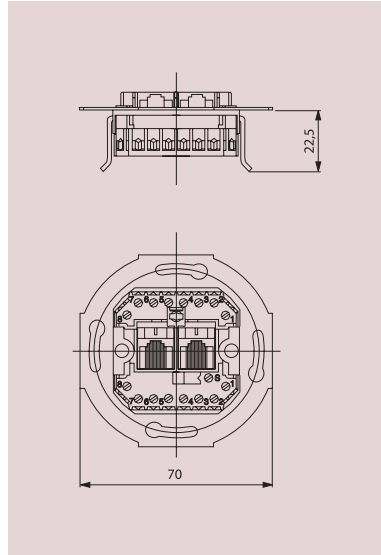
KOAXIÁLIS ANTENNA-CSATLAKOZÓALJZAT
GYÁRTÓ: **BVSZ**

5. ábra Pah-.. kb2



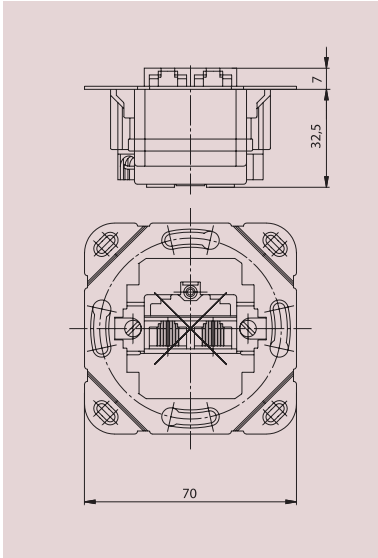
KOAXIÁLIS ANTENNA-CSATLAKOZÓALJZAT
GYÁRTÓ: **HIRSCHMANN**

6. ábra Pid-... kb2



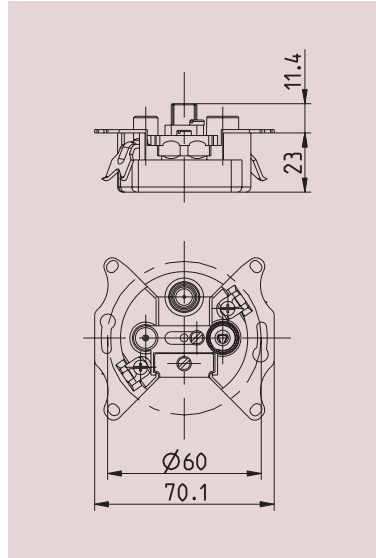
TELEKOMMUNIKÁCIÓS CSATLAKOZÓALJZAT

7. ábra Pid-C5.. kb2, Pid-C5i.. b2



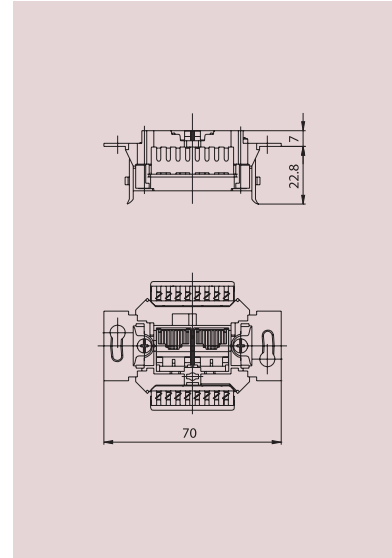
ADATKOMMUNIKÁCIÓS CSATLAKOZÓALJZAT **ÁRNYÉKOLT**,
ADATKOMMUNIKÁCIÓS CSATLAKOZÓALJZAT **ÁRNYÉKOLT**,
SZIGETELT

8. ábra Pah-....



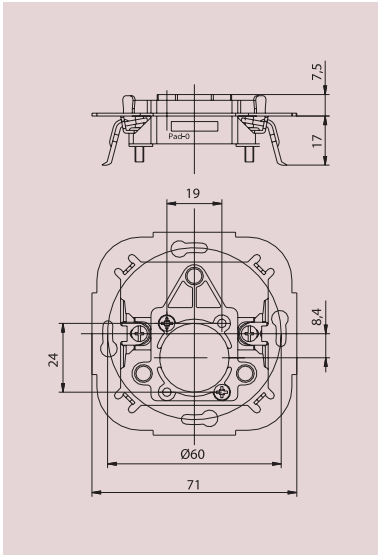
KOAXIÁLIS (SAT) ANTENNA-CSATLAKOZÓALJZATOK
CSILLAGPONTOS
GYÁRTÓ: **HIRSCHMANN**

9. ábra Pid-C5U 8/8 kb2



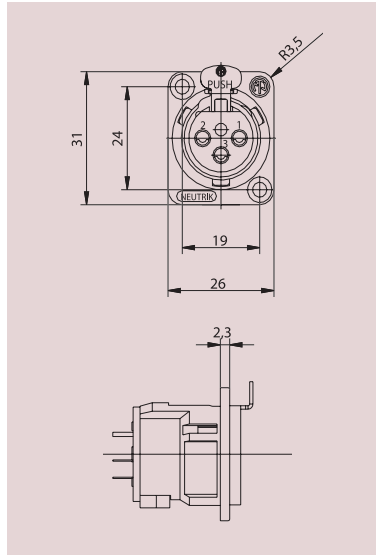
KETTŐS ADATÁTVITELI CSATLAKOZÓALJZAT-BETÉT
CAT.5E, **ÁRNYÉKOLATLAN**

10. ábra Pad-0



ADAPTER HANGTECHNIKAI CSATLAKOZÓHOZ

11. ábra Pad-nc3f kb2



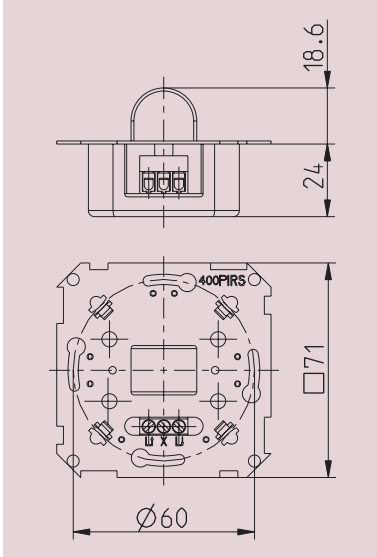
SÚLLYESZTETT HANGTECHNIKAI CSATLAKOZÓBETÉT
NEUTRIK



CLASSIC/ARCUS BETÉTEK KÖRVONALRAJZAI

12. ábra

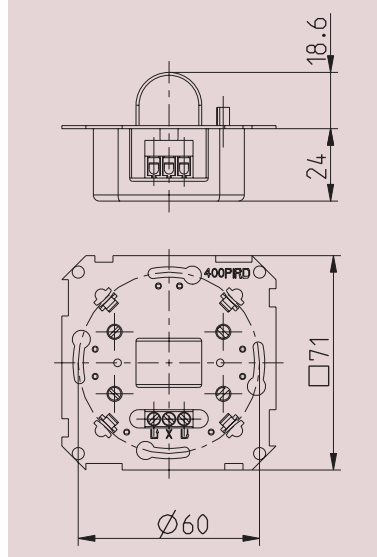
Pem-4S b2



MOZGÁSÉRZÉKELŐ BETÉT

13. ábra

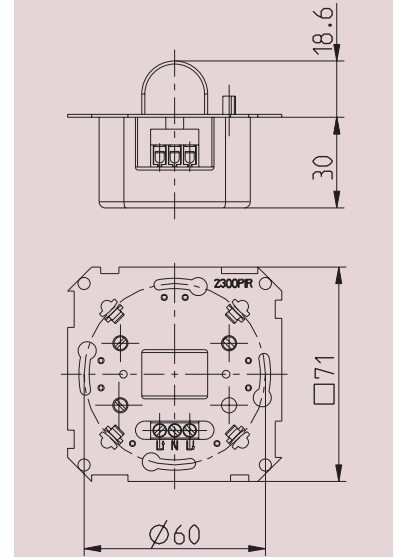
Pem-4D b2



MOZGÁSÉRZÉKELŐ BETÉT

14. ábra

Pem-23 b2



MOZGÁSÉRZÉKELŐ BETÉT