

### Caratteristiche tecniche / Technical specifications

IP/IK	h	W	lm	230 V		Kg			
				VA	W				
OVA 39565	40/09	6,4V 1,5Ah LiFePo4	3	13x0,3W	300	-	25	0,9	0,9
OVA 39566	65/10	6,4V 1,5Ah LiFePo4	3	13x0,3W	300	-	25	0,9	0,9
OVA 39567	65/10	6,4V 1,5Ah LiFePo4	3	27x0,3W	300	230	24	2,4	0,9
OVA 39568	65/10	6,4V 3,2Ah LiFePo4	2	25x0,3W	820	-	50	1,6	1
OVA 39569	65/10	6,4V 3,2Ah LiFePo4	2	39x0,3W	820	450	48	4,9	1
OVA 39580	65/10	6,4V 3,2Ah LiFePo4	1	37x0,3W	1500	-	50	1,6	1
OVA 39581	65/10	6,4V 3,2Ah LiFePo4	1	51x0,3W	1500	450	48	4,9	1



Luminaires are not suitable for General lighting applications according to Directive 2009/125/EC.



#### SMALTIMENTO

Il cassonetto barrato riportato sull'apparecchio specifica che il prodotto alla fine della propria vita utile deve essere consegnato ai centri di raccolta autorizzati o in alternativa riconsegnato al distributore/rivenditore all'atto dell'acquisto di uno nuovo (i prodotti con dimensioni inferiori a 25cm possono essere riconsegnati gratuitamente senza l'acquisto di uno nuovo presso i rivenditori con superficie di vendita di almeno 400m2). L'adeguata raccolta differenziata e il riciclaggio dell'apparecchio dismesso durante la fase di smaltimento favorisce come la conservazione delle risorse naturali e assicurano che venga riciclato in maniera tale da ridurre i possibili effetti negativi sulla salute e sull'ambiente. Per maggiori informazioni sui centri di raccolta, modalità e sui termini della Legge in vigore, rivolgersi all'ufficio competente del proprio ente locale.

#### DISPOSAL

The crossed out wheeled bin symbol on the product indicates that at the end of its life the product shall be returned to authorized waste collection centers or to whom has the right to manage it. The proper separate collection and recycling of waste equipment at the time of disposal will help to protect natural resources and ensure that it is recycled in a manner that reduces possible negative effects on human health and the environment. For more information regarding waste collection centers, modalities and terms of law in force, please contact your local waste disposal authority.

Schneider Electric Industrie SAS  
35 Rue Joseph Moake  
92500 Reuil-Malmaison (France)  
Tel : +33 (0)1 41 29 10 00  
Fax : +33 (0)1 41 29 11 00  
http://www.schneider-electric.com

Questo prodotto deve essere installato, collegato ed utilizzato in conformità con le norme e le istruzioni di installazione.  
Per quanto riguarda le norme, specifiche e sulle procedure di progettazione diurna la scelta di tenere sempre conto ma delle informazioni riportate in questa pubblicazione.  
This product must be installed, connected and used in accordance with the standards and the instructions for installation.  
The information regarding standards, specifications and design details is contained in this publication in any case. Always contact us to obtain the latest information.

RILUX LED T5 IP40-IP65

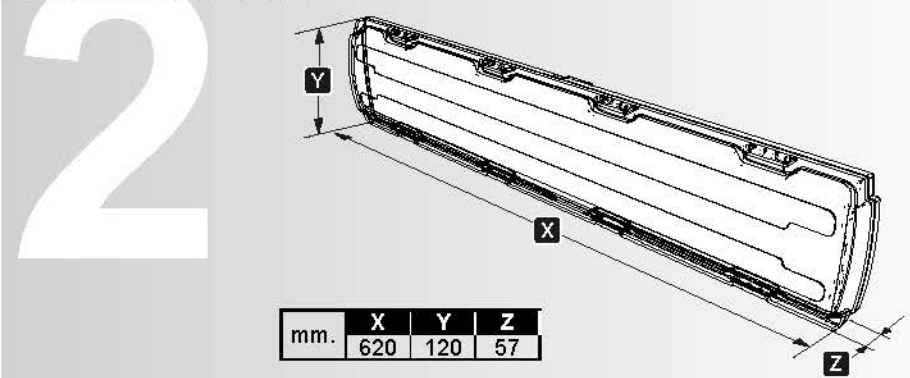


Schneider Electric

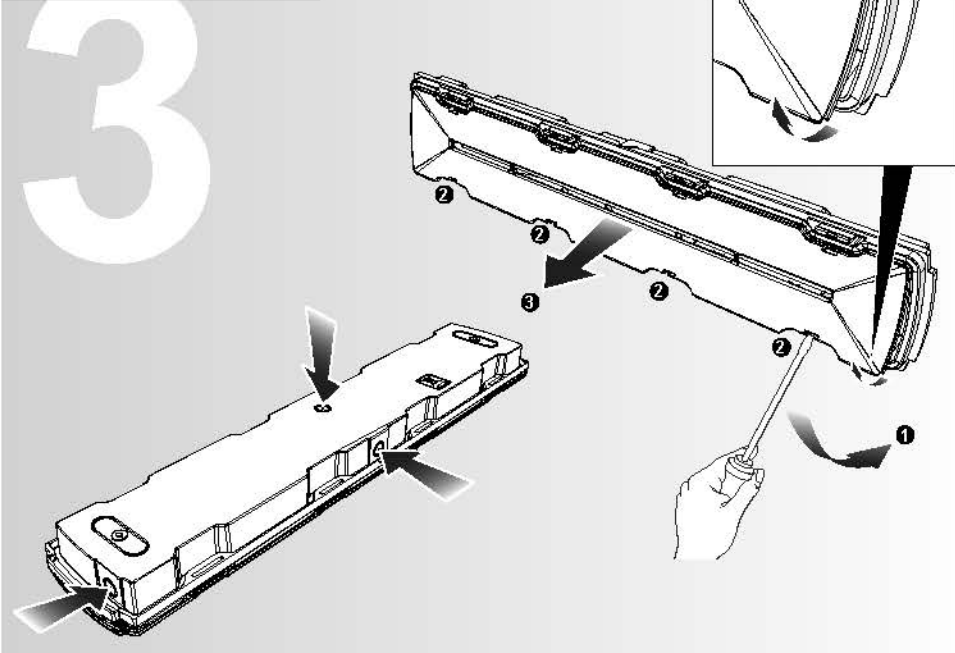
	x 1	
	x 1	
	x 1	IP65
	x 2	IP65

	x 2	Ø 4 mm	
	x 2	Ø 4 mm	
	x 2	Ø 6 mm	

### Dimensioni / Dimensions

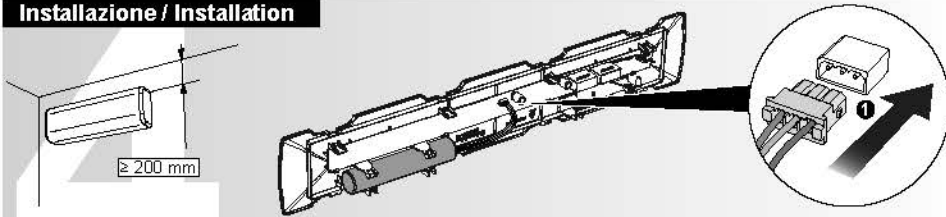


### Preparazione / Preparation

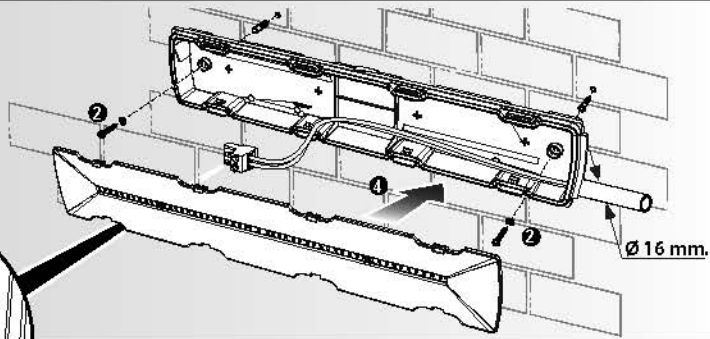


IST003940-ES-00-12/2019

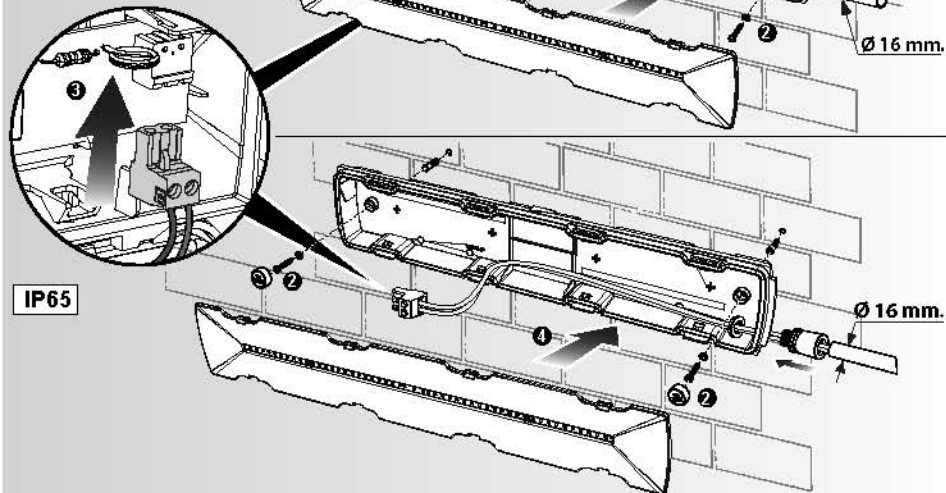
## Installazione / Installation



IP40

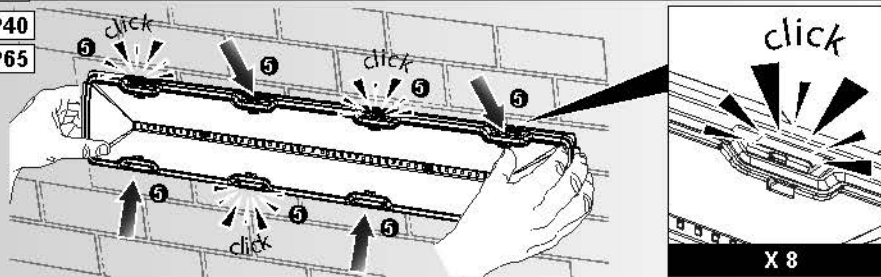


IP65



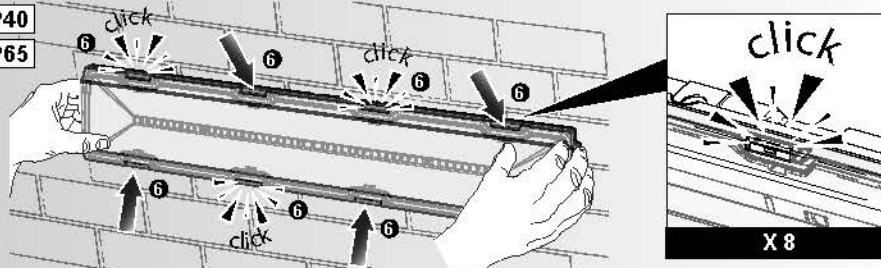
IP40

IP65

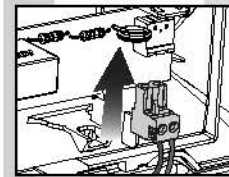


IP40

IP65



## Collegamenti / Connections



M. : Maintained

N.M. : Non Maintained

230 V

L N

	S
Min	1x0,75 mm <sup>2</sup>
Max	2x2,50 mm <sup>2</sup>

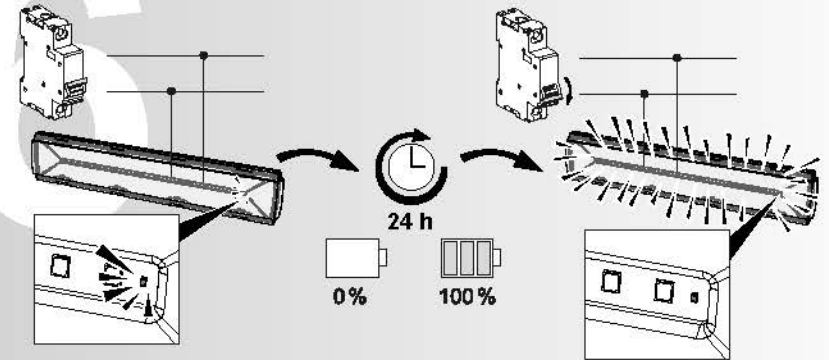
M. / N.M. 230V

~ 50Hz

L

N

## Ricarica / Recharge



## Manutenzione / Maintenance



### AVVERTENZA

#### RISCHIO LUCE BLU

- Non fissare direttamente la sorgente luminosa da una distanza inferiore a 50 cm durante le operazioni di manutenzione dell'apparecchio.

### CAUTION

#### BLUE LIGHT HAZARD

- Do not stare directly at the light source from a distance lower than 50cm during the maintenance of the equipment.

