



# Onnistu joka kerta

Tutustu uuteen sähköasennuskalusteiden mallistoomme: Exxact ja Renova pinta-asennuskalusteet sekä Exxact pinta-asennusrasiat kiinteällä kehyksellä.



[se.com/fi](https://se.com/fi)

Life Is On

**Schneider**  
Electric



# Sopii loistavasti mihin tahansa sisustukseen

Jokainen koti on ainutlaatuinen. Siksi asiakkaan vaatimusten mukaisten sähköasennuskalusteiden löytäminen voi olla hankalaa.

Elegantin tyylikkääät ja fiksusti suunnitellut Exxact ja Renova pinta asennustuotteet asiakkaillesi laajemman valikoiman toimintoja ja helpottavat asennusta.

Sinulta säästyy aikaa, jonka voit käyttää viimeistelyyn ja tuottaa loistavia tuloksia, joka kerta.





## Kestävän kehityksen tuotteita

Uudet Exxact ja Renova pinta-asennustuotteet ovat saaneet Green Premium™ -ympäristömerkkimme, mikä tarkoittaa, että niistä on saatavilla täydelliset tiedot niiden ympäristöjalanjäljestä.







# Exxact pinta- asennustuotteet

Modernit, tyylikkäästi muotoillut Exxact pinta-asennuskalusteet sopivat asunnon kaikkiin huoneisiin ullakolta kellariin.

Laaja mallisto kattaa monenlaiset tarpeet (yksi-, kaksi- ja neliosaisista pistorasioista kytkimiin ja jakorasioihin). Mallisto on saatavana kiiltäväksi pintakäsiteltynä ja valkoisena aivan kuin uppoasennettävien Exxact-tuotteiden mallisto.





## Exxact pinta-asennusrasiat kiinteällä kehyksellä

Pinta-asennusrasioilla voi muuntaa yli 300 erilaista uppoasennettavaa Exxact-tuotetta pinta-asennukseen sopiviksi. Uudet listarasiat täydentävät valikoiman.







## Renova pinta- asennustuotteet

Renova pinta-asennuskalusteiden klassinen retro tyyli sopii erityisesti vanhan tyyliiseen sisustukseen. Mallistossa on tarjolla yleisimmät asennuskalusteet ja se on saatavana perinteisissä Renova-väreissä, mustana ja valkoisena.



# Säästä aikaa asennuksessa

Sähköasentajan aikataulu voi olla todella kireä, ja siksi olemme suunnitelleet pinta-asennettavat tuotteemme helpoiksi ja nopeiksi asentaa.

## Tutut kojeet

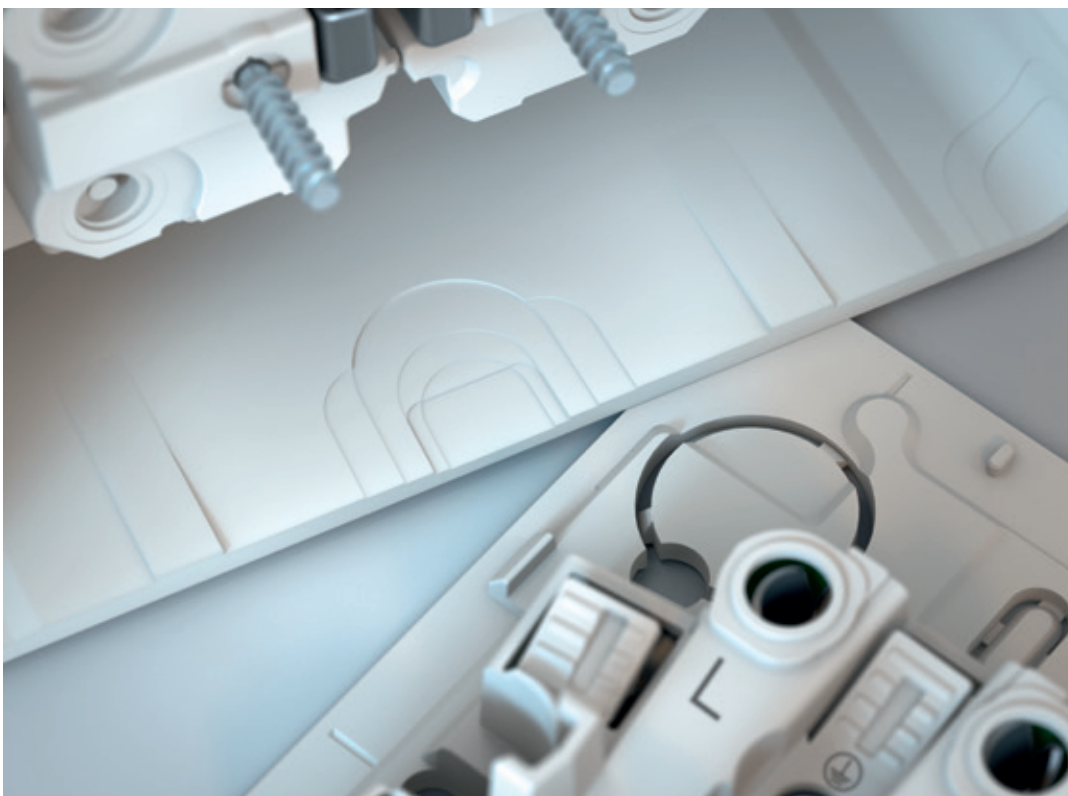
Pinta-asennettavat Exxact- ja Renova-asennuskalusteet käyttävät enimmäkseen samoja kojeita kuin tunnetut uppoasennettavat vastineensa.

## Tutustu käteviin työkaluihimme

Uudet rasiapihdit on optimoitu 3x1,5mm<sup>2</sup> kaapelille ja asennuksen suoraan saamisen varmistamiseksi on tarjolla uusi asennustarvike.

## Asennusta helpottavia ominaisuuksia

Asennuskalusteiden suunnittelussa on kiinnitetty erityistä huomiota asennusten nopeuden ja laadun parantamiseen. Pohjalevyssä on valmiit aihiot jos uppoasennus halutaan nostaa asennusta laajennettaessa pinta-asennukseksi, kalusteiden keskittäminen on entistä helpompaa ja erikokoiset reikä-aihiot helpottavat kaapeleiden läpivientejä.







### Kaikki mitä tarvitset pinta-asennukseen

Asennustarvikkeitamme, esimerkiksi ruuvien, tulppien, kiinnikkeiden ja johtokanavien, ansiosta saat yhdeltä toimittajalta kaiken, mitä tarvitaan siistiin ja toimivaan pinta-asennukseen.

Yleismallisia merkintäkylttejämme voi käyttää kaikkien pinta-asennettavien Exxact-tuotteiden kanssa. Seinän ja pohjalevyn väliin asennettavaan merkintäkylttiin sopivat kaikki vakiomalliset 9–12 mm:n tarrat, kuten DYMO tai Brother (poraamista tai ruuvaamista ei tarvita). Merkintälevyn läpinäkyvä kansi suojaa tarraa.

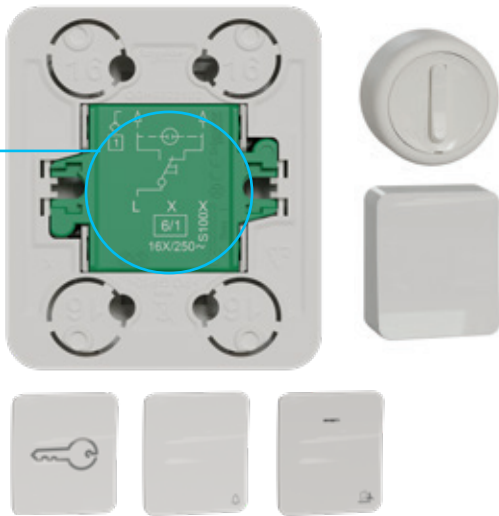
### Lisää merkintä helposti



# Renova ja Exxact pinta-asennustuotteet

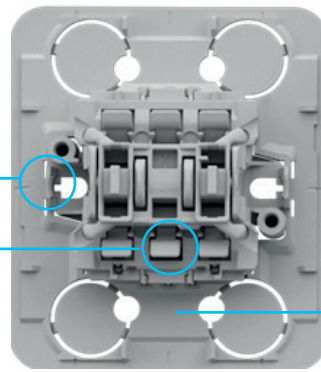
## Kytkin

Kytkimen takaa luettava kytkentäkaavio auttaa tarkistamaan kytkimen tyyppin nopealla vilkaisulla



Exxact pinta-asennettaviin kytkimiin on saatavana eri kuviolla varustettuja painikevipuja (esimerkiksi avain, soittokello tai varattu-symboli)

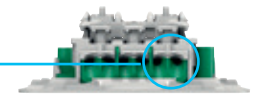
Tukeva ja luotettava liitântä kytkinkojeen ja pohjalevyn välillä, mutta silti helppo irrottaa tarvittaessa



Suuret vapautuspainikkeet helpottavat johtojen irrottamista

Entistä enemmän tilaa johdoille kytkimen suorakulmaisen muodon ansiosta

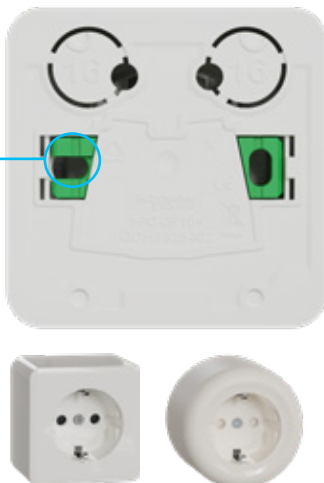
Kartion muotoiset kaapelien sisäänviennit helpottavat johtojen asettamista liittimiin



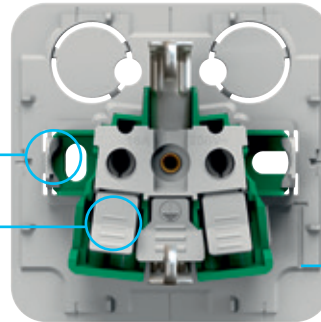
Impulssijousi ja LED-moduuli on helppo lisätä

## Yksiosainen pistorasia

Entistä monipuolisemmin säädettävissä soikeiden kiinnitysreikien ansiosta

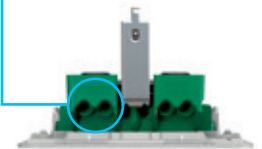


Suuret vapautuspainikkeet helpottavat johtojen irrottamista



Tukeva ja luotettava liitântä kojeen ja pohjalevyn välillä, mutta silti helppo irrottaa tarvittaessa

Kartion muotoiset kaapelien sisäänviennit helpottavat johtojen asettamista liittimiin



Uusi pienikokoinen koje jättää enemmän tilaa johdoille



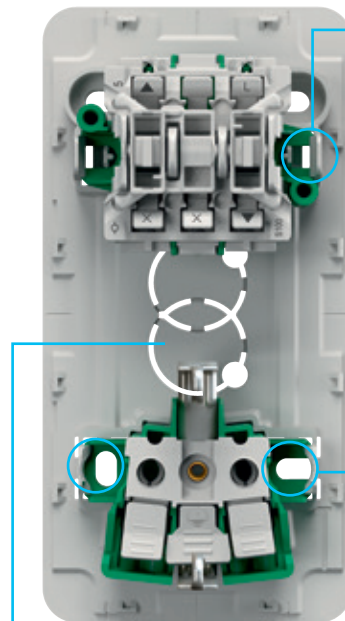


### Kytkin-pistorasiyhdistelmä

Pinta-asennettavan malliston uusi tuotetyppi, kytkin ja pistorasia yhtenä kokonaisuutena



Yksiosainen kytkin-pistorasia näyttää siistiltä seinällä



Kytinkoje on helppo irrottaa pohjalevystä, mikä yksinkertaistaa johtojen asennusta

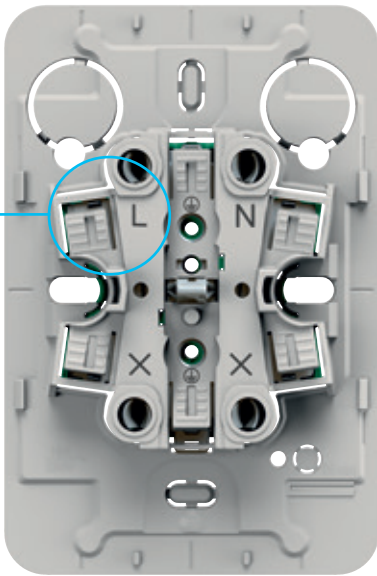
Neljä kiinnityspistettä takaavat kestävä ja luotettava asennus

Paljon tilaa johdoille, joten asennus on helppoa

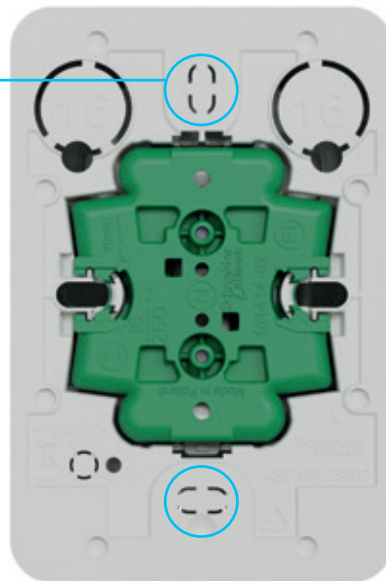
# Renova ja Exxact pinta-asennustuotteet

## Kaksiosainen pistorasia

Parannetut merkinnät ja suuret vapautuspainikkeet helpottavat johtojen irrottamista



Pohjalevyn lisäkiinnitysreiät tekevät seinäkiinnityksestä luotettavamman

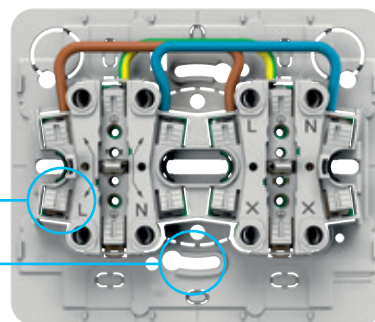


## Neliosainen pistorasia

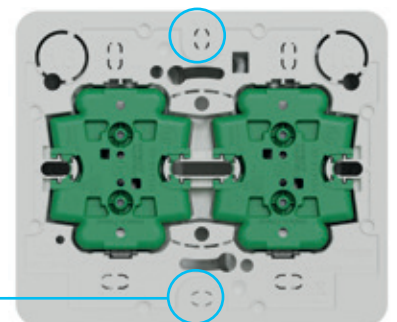
Pistorasiat ovat kauempana toisistaan, jotta myös suuremmat pistokkeet mahtuvat



Selkeät merkinnät ja suuret vapautuspainikkeet helpottavat johtojen irrottamista



Pohjalevssä reiät myös kojerasia-kiinnitykseen



Pohjalevyn lisäkiinnitysreiät tekevät seinäkiinnityksestä luotettavamman

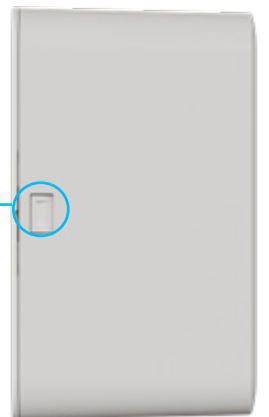


## Jakorasia

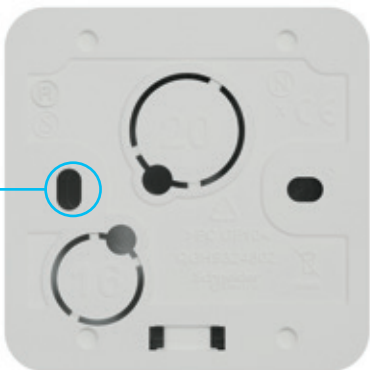
Muotoilu sopii yhteen muiden pinta-asennustuotteiden kanssa



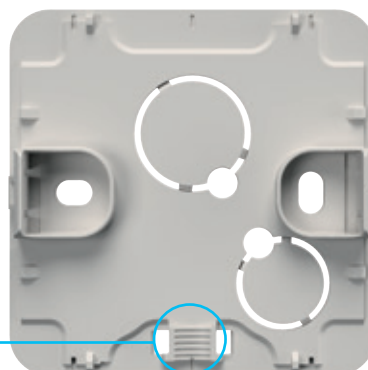
Kansi kiinnittyy painamalla, jolloin näkyville ei jää ruuveja



Entistä monipuolisemmin säädettävissä kiinnitysreikien muotoilun ansiosta



Pohjalevyssä ankkurointipiste nippusiteelle



Riittävästi tilaa esimerkiksi uppoasennettavalle valonsäädinmoduulille



# Exxact uudet pinta-asennusrasiat

Exxact pinta-asennusrasiat mahdollistavat pohjoismaiden laajimman asennuskalustevalikoiman käytön pinta-asennuksessa. Pinta-asennusrasioihin integroitu kiinteä kehys luo siistin ulkonäön ja helpottaa asennusta.



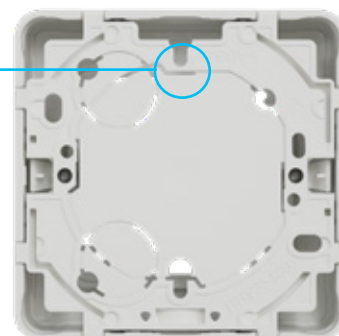
Pinta-asennusrasia kiinteällä kehyksellä on tukevampi ja helpompi asentaa eikä se kerää pölyä – erillistä kehystä ei tarvita.



Pinta-asennusrasioita löytyy yksi-, kaksi- ja kolmiosaisina ja matalana kytkimille optimoituina versioina sekä syvempänä mihin sopivat kaikki kojeet



Runsaasti läpivientejä



Saatavana myös 6-osaisena multimedia rasiana, jossa on irrotettavat välisillat esim. 3-osaisien pistorasioiden asentamisen mahdollistamiseksi.

# Exxact-listarasiat

Listarasiat sopivat hyvin yhteen uusien Exxact pinta-asennusrasioiden kanssa.

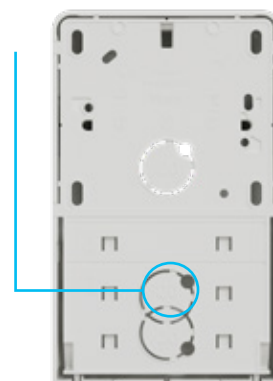
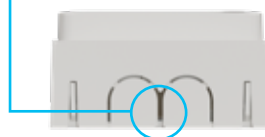


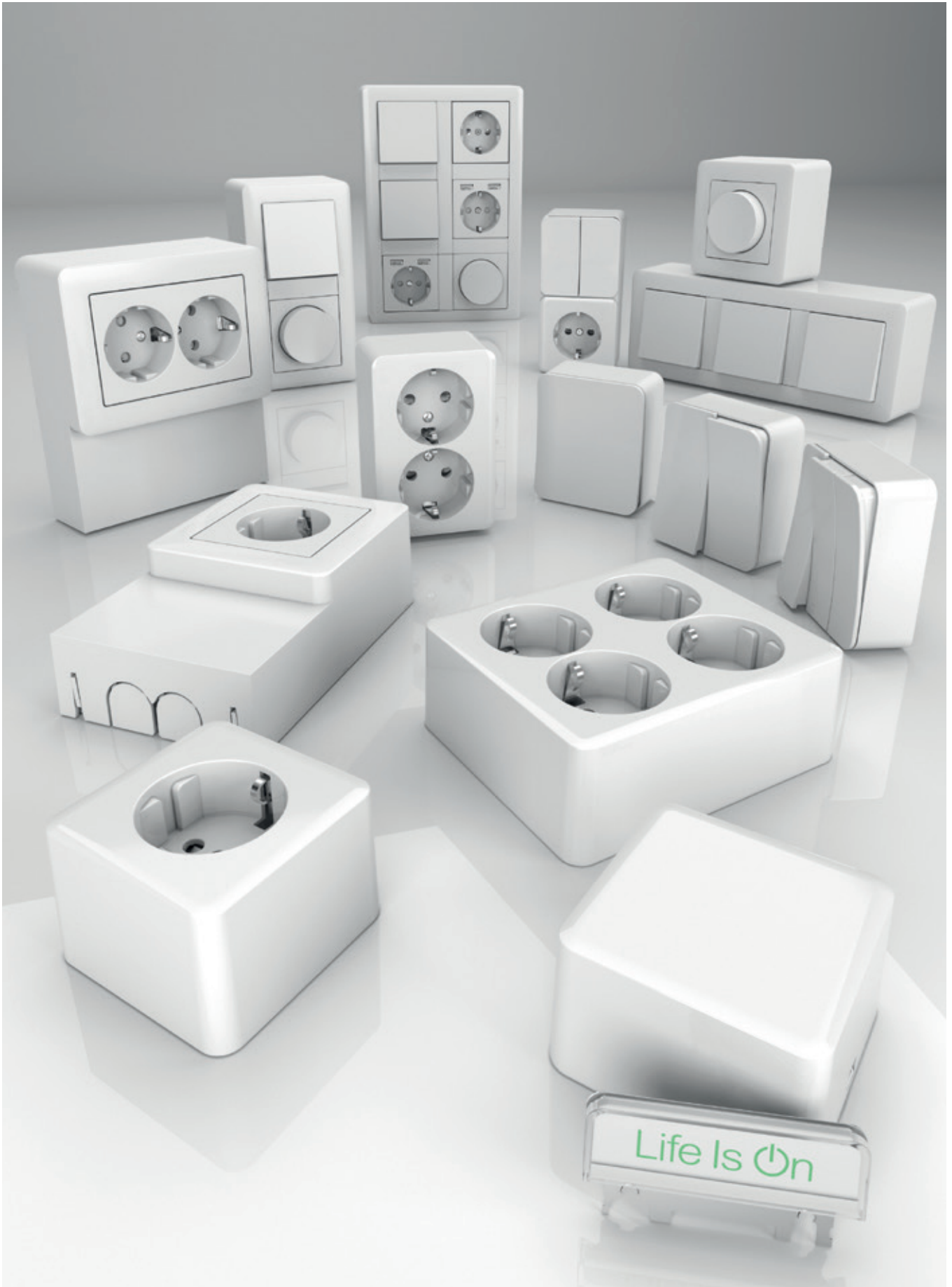
Exxact vino2-pistorasialle tarkoitettu listarasia

Yksiosainen listarasia on tarpeeksi syvä käytettäväksi minkä tahansa Exxat uppoasennettavan kojeen asentamiseen

Valmiiksi johdotettu 2-pistorasia asennuksen helpottamiseksi

Monta mahdollisuutta johtojen sisäänviennille









# Exxact

## Pinta-asennettavat tuotteet

Kytkimet .....	18
Painikkeet.....	19
Kytkimen lisätarvikkeet .....	20
Pistorasiat .....	21
Pintakojerasiat kiinteällä kehyksellä .....	22
Listarasiat .....	23
Tarvikkeet .....	24

## Pinta-asennettavat kytkimet

- Yksi-, kaksi- ja kolmivipuiset kytkimet
- Mahdollisuus kytkinpaketin ruuvi kiinnitykseen.
- 16 A /250 v
- Kaksi lisäliitintä. 2+1 kytkimessä 1 lisäliitin, 3-kytkimessä ja 6+6 kytkimessä ei lisäliittämiä
- Mahdollista lisätä punainen indikointi LED, linssillä varustettu vipu, merkintäikkuna ja impulssijousi
- Koteloitu luokan IP21 mukaisessa asennuksessa johto tuodaan kojeelle sivulta tai alhaalta. IP20 ilman muoviosia.
- Tuotteet jousi- ja ruuvi liittimillä

## Yksivipuiset kytkimet



Tyyppi	Väri	Snro	Tuote nro	Määrä/ pakk.
Pinta 6/1-kytkin JL	<input type="checkbox"/> Valkoinen	20 005 32	WDE015521	5 kpl
Pinta 6/1-kytkin RL	Valkoinen	20 005 33	WDE015621	5 kpl
Pinta 2-kytkin JL	<input type="checkbox"/> Valkoinen	20 005 34	WDE015507	5 kpl
Pinta 2-kytkin RL	Valkoinen	20 005 35	WDE015607	5 kpl
Pinta 3-kytkin JL	<input type="checkbox"/> Valkoinen	20 005 36	WDE015511	5 kpl
Pinta 7-kytkin JL	Valkoinen	20 005 40	WDE015531	5 kpl

## Kaksivipuiset kytkimet



Tyyppi	Väri	Snro	Tuote nro	Määrä/ pakk.
Pinta 5-kytkin JL	<input type="checkbox"/> Valkoinen	20 005 37	WDE015516	5 kpl
Pinta 5-kytkin RL	Valkoinen	20 005 38	WDE015616	5 kpl
Pinta 6+6-kytkin JL	<input type="checkbox"/> Valkoinen	20 005 39	WDE015526	5 kpl
Pinta 2+1-kytkin JL	Valkoinen	20 005 07	WDE015541	5 kpl

## Kolmivipuiset kytkimet



Tyyppi	Väri	Snro	Tuote nro	Määrä/ pakk.
Pinta 1+1+1-kytkin JL	<input type="checkbox"/> Valkoinen	20 005 41	WDE015536	5 kpl

## Kontrolli kytkimet



- Kytkimet punaisella LED indikoinnilla
- Mahdollisuus kytkinpaketin ruuvi kiinnitykseen.
- 16 A /250 v
- Kaksi lisäliitintä
- Mahdollista lisätä merkintäikkuna ja impulssijousi
- Koteloitu luokan IP21 mukaisessa asennuksessa johto tuodaan kojeelle sivulta tai alhaalta. IP20 ilman muoviosia.

Tyyppi	Väri	Snro	Tuote nro	Määrä/ pakk.
Pinta 6/1K-kontrolli kytkin LED JL	<input type="checkbox"/> Valkoinen	20 005 09	WDE015564	5 kpl
Pinta 2K-kontrolli kytkin LED JL	Valkoinen	20 005 08	WDE015562	5 kpl

## Painikkeet lampulla



- Painikkeet punaisella LED- indikoinnilla
- Mahdollisuus kytkinpaketin ruuvi kiinnitykseen.
- 16 A /250 v
- Kaksi lisäliitintä
- Mahdollista lisätä merkintäikkuna
- Kotelointiluokan IP21 mukaisessa asennuksessa johto tuodaan kojeelle sivulta tai alhaalta. IP20 ilman muoviosia.

Tyyppi	Väri	Snro	Tuote nro	Määrä/ pakk.
Pinta 6T-painike LED JL	☐ Valkoinen	20 005 10	WDE015546	5 kpl
Pinta 1T-painike. erill LED piiri JL	Valkoinen	20 005 11	WDE015551	5 kpl

## Verho-ohjainpainike



- Painike verho-ohjaukseen
- Mahdollisuus kytkinpaketin ruuvi kiinnitykseen.
- 16 A /250 v
- Kaksi lisäliitintä
- Mahdollista lisätä merkintäikkuna
- Kotelointiluokan IP21 mukaisessa asennuksessa johto tuodaan kojeelle sivulta tai alhaalta. IP20 ilman muoviosia.

Tyyppi	Väri	Snro	Tuote nro	Määrä/ pakk.
Pinta 4T-verho-ohjainpainike JL	☐ Valkoinen	20 005 12	WDE015554	5 kpl



## Painikevivut



- Vivut printillä tai läpinäkyvällä linssillä



Tyyppi	Väri	Snro	Tuote nro	Määrä/ pakk.
Vipu avainsymbolilla	<input type="checkbox"/> Valkoinen	20 005 17	WDE015714	5 kpl
Vipu kello-symbolilla	Valkoinen	20 005 14	WDE015713	5 kpl
Vipu valkoisella linssillä	<input type="checkbox"/> Valkoinen	20 005 18	WDE015715	5 kpl
Vipu Varattu-symbolilla	Valkoinen	20 005 13	WDE015712	5 kpl

## Kytkintarvikkeet

P117920



- Kytkintarvikkeet



Tyyppi	Väri	Snro	Tuote nro	Määrä/ pakk.
LED merkkivalo 24V	Punainen	21 125 29	WDE002020	10 kpl
LED Merkkivalo 230V	Punainen	21 125 00	WDE002019	10 kpl
Ruuvi kytkinpaketin ruuvi kiinnitykseen		21 011 23	183052300	10 kpl
Impulssijousi		21 125 34	WDE002027	10 kpl
Merkintäikkuna		21 125 28	WDE002797	10 kpl

## Vipukytin-pistorasiayhdistelmät, suko-maadoitus



- Pinta-asennettavat kytkimen ja yksiosaisen pistorasian yhdistelmät.
- Mahdollisuus kytkinpaketin ruuvi kiinnitykseen.
- 16 A /250 v
- Kaksi lisäliitintä
- Mahdollista lisätä merkintäikkuna ja impulssijousi
- Kotelointiluokan IP21 mukaisessa asennuksessa johto tuodaan kojeelle sivulta tai alhaalta. IP20 ilman muoviosia.



Tyyppi	Väri	Snro	Tuote nro	Määrä/ pakk.
Pinta 6/1-Kytkin JL + 1-pistorasia JL	<input type="checkbox"/> Valkoinen	24 001 24	WDE015571	5 kpl
Pinta 2K-kontrolli-kyt JL+ 1-pistorasia JL	Valkoinen	24 004 90	WDE015573	5 kpl
Pinta 5-kytkin JL + 1-pistorasia JL	<input type="checkbox"/> Valkoinen	24 004 91	WDE015572	5 kpl

## Pinta-asennettavat pistorasiat

- Pinta-asennettavat yksiosaiset 1-, 2- ja 4- osaiset pistorasiat
- 16 A, 250 V
- Tuotteet jousi- ja ruuviliittimillä
- Mahdollista lisätä merkintäikkuna
- Kotelointiluokan IP21 mukaisessa asennuksessa johto tuodaan kojeelle sivulta tai alhaalta. IP20 ilman muoviosia.

## 1-osaiset pistorasiat



Tyyppi	Väri	Snro	Tuote nro	Määrä/ pakk.
Pinta 1-os pistorasia JL	<input type="checkbox"/> Valkoinen	24 004 93	WDE015576	10 kpl
Pinta 1-os pistorasia RL	Valkoinen	24 004 94	WDE015676	10 kpl

## 2-osaiset pistorasiat



- 2-osaisissa jousiliittimellisissä pistorasioissa 2 lisäliitintä



Tyyppi	Väri	Snro	Tuote nro	Määrä/ pakk.
Pinta 2-os pistorasia JL	<input type="checkbox"/> Valkoinen	24 004 97	WDE015596	10 kpl
Pinta 2-os pistorasia haaroitettava RL	Valkoinen	24 004 98	WDE015689	10 kpl
Pint 2-os pr eril piir (L1+ L2) RL	<input type="checkbox"/> Valkoinen	24 004 99	WDE015687	10 kpl
Pinta 2-os pr asennuslevyllä JL	Valkoinen	24 001 16	WDE015789	5 kpl
Pinta 2-pr maadoittamaton JL	<input type="checkbox"/> Valkoinen	24 004 95	WDE015591	10 kpl
Pinta 2-pr haaroitettava maadoittamaton RL	Valkoinen	24 004 96	WDE015691	10 kpl

## 4- osaiset pistorasiat



Tyyppi	Väri	Snro	Tuote nro	Määrä/ pakk.
Pinta 4-os pistorasia JL	<input type="checkbox"/> Valkoinen	24 001 17	WDE015588	5 kpl
Pinta 4-os pistorasia RL	<input type="checkbox"/> Valkoinen	24 001 19	WDE015688	5 kpl
Pinta 4-os pr asennuslevyllä RL	<input type="checkbox"/> Valkoinen	24 001 23	WDE015788	5 kpl

## Merkintäikkuna



Sopii uppo- tai pinta-asennettaviin Exxact-tuotteisiin. Merkintäkyltti 9 ja 12 mm:n tarroille, esimerkiksi DYMO- tai Brother-tarroille tai vastaaville.

Tyyppi	Väri	Snro	Tuote nro	Määrä/ pakk.
Merkintäikkuna 9 tai 12mm		21 125 28	WDE002797	10 kpl

## Jakorasia



Pinta-asennettava jakorasia. 440 V. Enintään 15 tulevaa tai lähtevää johtoa, johtojen koko 1,5 mm<sup>2</sup> tai 2,5 mm<sup>2</sup>. Pohjalevyssä mahdollisuus käyttää nippusidettä vedonpoistajana. Merkintäkylttiä voi käyttää. Kansi kiinnittyy painamalla, jolloin näkyville ei jää ruuveja. Riittävästi tilaa esimerkiksi Uppoasennettavalle valonsäädinmoduulille.

Tyyppi	Väri	Snro	Tuote nro	Määrä/ pakk.
Pintajakorasia 440V	<input type="checkbox"/> Valkoinen	24 004 92	WDE015510	5 kpl

## Pintakojerasiat kiinteällä kehyksellä

- IP21 pintakojerasiat asennettavaksi suoraan seinälle tai c/c 60mm seinärasian päälle.
- Erillinen pohjaosa ja sivuosa kiinteällä kehyksellä helpottavat asennusta.
- Pohjassa erikokoisia aukkoaihoita.
- Kehys integroitu
- Saatavissa 1 - 3 -aukkoiset versiot, sekä matalana että korkeana versiona.
- Matalan version kokonaiskorkeus 33mm, tarkoitettu max 21mm kojeille
- korkean version kokonaiskorkeus 47mm, tarkoitettu max 34mm syville kojeille
- Mahdollista lisätä vedonpoisto ja väliseinä.
- Merkintäkylttiä voi käyttää.
- Asennetun kalusteen keskiölevy määrää koko asennuksen vesitiiveyden.



## 1-osaiset

Tyyppi	Väri	Snro	Tuote nro	Määrä/ pakk.
1-kojerasia matala, kehyksellä	<input type="checkbox"/> Valkoinen	24 004 86	WDE015751	10 kpl
1-kojerasia korkea, kehyksellä	Valkoinen	24 004 85	WDE015761	10 kpl



## 2-osaiset

Tyyppi	Väri	Snro	Tuote nro	Määrä/ pakk.
2-kojerasia matala, kehyksellä	<input type="checkbox"/> Valkoinen	24 004 88	WDE015752	5 kpl
2-kojerasia korkea, kehyksellä	Valkoinen	24 004 87	WDE015762	5 kpl



## 3-osaiset

Tyyppi	Väri	Snro	Tuote nro	Määrä/ pakk.
3-kojerasia matala, kehyksellä	<input type="checkbox"/> Valkoinen	24 001 27	WDE015753	5 kpl
3-kojerasia korkea, kehyksellä	Valkoinen	24 004 89	WDE015763	5 kpl

## 3x2 osainen, irrotettavat välisillat



- Irrotettavat välisillat mahdollistavat 3-osaisten pistorasioiden asennuksen.

Tyyppi	Väri	Snro	Tuote nro	Määrä/ pakk.
3x2 kojerasia korkea, kehyksellä	<input type="checkbox"/> Valkoinen	24 001 29	WDE015766	2 kpl

## Lisätarvikkeet

P118378



Liitäntätilan jakava erotinseinä, jonka ansiosta samaan rasiaan voi asentaa sekä data- että valovirtakojeita (250 V).  
Voidaan asentaa 2, 3 ja 6 moduulin versioihin. Lähtevän johdon vedonpoistaja, joka sopii kaikkiin pinta-asennettaviin rasioihin.

P118377



Tyyppi	Väri	Snro	Tuote nro	Määrä/ pakk.
Pintarasian erotuskapale		24 180 03	WDE002932	10 kpl
Vedonpoistaja pintajakorasioille		24 180 02	WDE002930	10 kpl



## 1-osainen lista-asennuskotelo kiinteällä kehyksellä



- IP21 1-osainen lista-asennuskotelo kiinteällä kehyksellä
- Erillistä kehystä ei tarvita
- Kokonaissyvyys 47mm, tarkoitettu max 34mm syville kojeille. Sopii kaikille Exxact 1-osaisille kojeille
- Pohjalevyssä useita ankkurointipisteitä johtojen vedonpoistoon nippusiteellä
- Tukeva neljän pisteen kiinnitys seinään
- Takalevy ulottuu tuotteen ulkoreunaan, mikä helpottaa tuotteen asennusta jos asennetaan monta koteloa vierekkäin
- Merkintäkylttiä voi käyttää
- Kalustetun kotelon alaosa on sertifioitu käytettäväksi jakorasiana.

Tyyppi	Väri	Snro	Tuote nro	Määrä/ pakk.
1-lista-asennuskotelo, kehyksellä	□ Valkoinen	20 005 23	WDE015741	5 kpl

## Lista-asennuskotelo kiinteällä kehyksellä, 2-osaiselle vinopistorasialle



- IP21 1-osainen lista-asennuskotelo kiinteällä kehyksellä, 2-osaiselle vinopistorasialle
- Erillistä kehystä ei tarvita
- Kokonaissyvyys 47mm, tarkoitettu Exxact vino2 pistorasialle
- Pohjalevyssä useita ankkurointipisteitä johtojen vedonpoistoon nippusiteellä
- Tukeva neljän pisteen kiinnitys seinään
- Takalevy ulottuu tuotteen ulkoreunaan, mikä helpottaa tuotteen asennusta jos asennetaan monta koteloa vierekkäin
- Merkintäkylttiä voi käyttää
- Kalustetun kotelon alaosa on sertifioitu käytettäväksi jakorasiana.

Tyyppi	Väri	Snro	Tuote nro	Määrä/ pakk.
1-lista-asennuskotelo, 2-osaiselle vino pistorasialle	□ Valkoinen	20 005 24	WDE015743	5 kpl

## 2-osainen lista-asennuskotelo kiinteällä kehyksellä, 2-pistorasia mukana



- IP21 2-osainen lista-asennuskotelo kiinteällä kehyksellä, 2-osainen pistorasia integroituna
- Erillistä kehystä ei tarvita
- Pistorasiaan kiinnitetty johtimet valmiiksi asennuksen nopeuttamiseksi
- Kokonaissyvyys 47mm
- Pohjalevyssä useita ankkurointipisteitä johtojen vedonpoistoon nippusiteellä
- Tukeva neljän pisteen kiinnitys seinään
- Takalevy ulottuu tuotteen ulkoreunaan, mikä helpottaa tuotteen asennusta jos asennetaan monta koteloa vierekkäin
- Merkintäkylttiä voi käyttää
- Kalustetun kotelon alaosa on sertifioitu käytettäväksi jakorasiana.

Tyyppi	Väri	Snro	Tuote nro	Määrä/ pakk.
2-os pistorasia, lista-asennus	□ Valkoinen	24 001 33	WDE015742	5 kpl

Rasiapihdit



Pihdit aukkojen leikkaamiseen koteloon tulevia ja lähteviä johtoja varten. Leikkauspaksuus enintään 3 mm. Sopii käytettäväksi kaikkien pinta-asennettavien Exxact-, Renova- ym. tuotteiden kanssa.



Tyyppi	Väri	Snro	Tuote nro	Määrä/pakk.
Pihdit pintarasioiden johtoaukotukselle Ø 8 mm	Vihreä/teräs	64 026 18	WDE015731	1 kpl
Pihdit pintarasioiden johtoaukotukselle Ø 10.5 mm	Vihreä/musta	64 026 10	IMT36108	1 kpl

Yleismallinen asennustyökalu kytkimille ja pistorasioille



Asennustyökalu helpottaa kytkimien tai pistorasioiden asentamista seinälle suoraan. Voidaan käyttää uppo- ja pinta-asennettaviin kytkimiin sekä yksi- tai kaksiosaisiin pistorasioihin. Vaaitustyökalu kiinnitetään kojeeseen kallistamalla pidintä ja käyttämällä joko pistorasian kahta nastaa tai kytkimen painikevivun liitintää. Säädä kojetta niin, että vesivaaka osoittaa sen olevan vaakasuorassa, ja kiinnitä koje sitten kiristämällä ruuvit. Työkalua voi käyttää myös JR rasioiden, esim. JR00 säädettävän renkaan kääntämiseen.

Tyyppi	Väri	Snro	Tuote nro	Määrä/pakk.
Sähkökalusteiden asenn.työkalu, vesivaaka	Vihreä	64 026 19	WDE015733	10 kpl

Thorsman naulakiinnikkeet



TC Naulakiinnikkeet. Valikoiman tuotteilla pyöreät ja litteät kaapelit voidaan asentaa nopeasti. Ne soveltuvat asennuksiin, jotka tehdään puuhun, muuraukseen ja massiivipuulevyihin.

Tyyppi	Väri	Snro	Tuote nro	Määrä/pakk.
Naulakiinnike TC 7-10	Valkoinen	13 105 10	2032019	100 kpl
Naulakiinnike TC8-12 30mm	Valkoinen	13 105 12	2041200	100 kpl
Naulakiinnike TC 10-14	Valkoinen	13 105 14	2042018	100 kpl









# Renova

## Pinta-asennettavat tuotteet

Kytkimet .....	28
Pistorasiat .....	29
Jakorasiat .....	29
Tarvikkeet .....	24

## Pinta-asennettavat kytkimet

- Yksi- ja kaksivipuiset kytkimet
- Mahdollisuus kytkinpaketin ruuvi kiinnitykseen.
- 16 A /250 v
- Kaksi lisäliitintä
- Mahdollista lisätä impulssijousi
- Kotelointiluokan IP21 mukaisessa asennuksessa johto tuodaan kojeelle sivulta tai alhaalta. IP20 ilman muoviosia.
- Tuotteet jousiliittimillä



## Yksivipuiset kytkimet

Tyyppi	Väri	Snro	Tuote nro	Määrä/ pakk.
Pinta 6/1-kytkin JL	<input type="checkbox"/> Valkoinen	20 005 25	WDE015821	5 kpl
Pinta 2-kytkin JL	Valkoinen	20 005 27	WDE015807	5 kpl
Pinta 7-kytkin JL	<input type="checkbox"/> Valkoinen	20 005 20	WDE015831	5 kpl
Pinta 6/1-kytkin JL	<input checked="" type="checkbox"/> Musta	20 005 26	WDE015921	5 kpl
Pinta 2-kytkin JL	<input checked="" type="checkbox"/> Musta	20 005 28	WDE015907	5 kpl
Pinta 7-kytkin JL	<input checked="" type="checkbox"/> Musta	20 005 21	WDE015931	5 kpl



## Kaksivipuiset kytkimet

Tyyppi	Väri	Snro	Tuote nro	Määrä/ pakk.
Pinta 5-kytkin JL	<input type="checkbox"/> Valkoinen	20 005 29	WDE015816	5 kpl
Pinta 6+6-kytkin JL	Valkoinen	20 005 31	WDE015826	5 kpl
Pinta 5-kytkin JL	<input checked="" type="checkbox"/> Musta	20 005 30	WDE015916	5 kpl
Pinta 6+6-kytkin JL	<input checked="" type="checkbox"/> Musta	20 005 19	WDE015926	5 kpl

## Kytkintarvikkeet



- Kytkintarvikkeet



Tyyppi	Väri	Snro	Tuote nro	Määrä/ pakk.
Ruuvi kytkinpaketin ruuvi kiinnitykseen.		21 011 23	183052300	10 kpl
Impulssijousi painonapeille		21 125 34	WDE002027	10 kpl

## Pinta-asennettavat pistorasiat

- Pinta-asennettavat yksiosaiset 1- , 2- osaiset pistorasiat
- 16 A, 250 V
- Tuotteet jousi- ja ruuviliittimillä
- Kotelointiluokan IP21 mukaisessa asennuksessa johto tuodaan kojeelle sivulta tai alhaalta. IP20 ilman muoviosia.
- 2-osaisissa jousiliittimellisissä pistorasioissa 2 lisäliitintä



## Yksiosaiset pistorasiat

Tyyppi	Väri	Snro	Tuote nro	Määrä/ pakk.
Pinta 1-os pistorasia JL	□ Valkoinen	24 001 34	WDE015876	10 kpl
Pinta 1-os pistorasia RL	Valkoinen	24 001 25	WDE015877	10 kpl
Pinta 1-os pistorasia JL	■ Musta	24 001 26	WDE015976	10 kpl
Pinta 1-os pistorasia RL	■ Musta	24 004 84	WDE015977	10 kpl



## Kaksiosaiset pistorasiat

Tyyppi	Väri	Snro	Tuote nro	Määrä/ pakk.
Pinta 2-os pistorasia JL	□ Valkoinen	24 004 80	WDE015896	10 kpl
Pinta 2-os pistorasia haaroitettava RL	Valkoinen	24 004 81	WDE015897	10 kpl
Pinta 2-os pistorasia JL	■ Musta	24 004 82	WDE015996	10 kpl
Pinta 2-os pistorasia haaroitettava RL	■ Musta	24 004 83	WDE015997	10 kpl

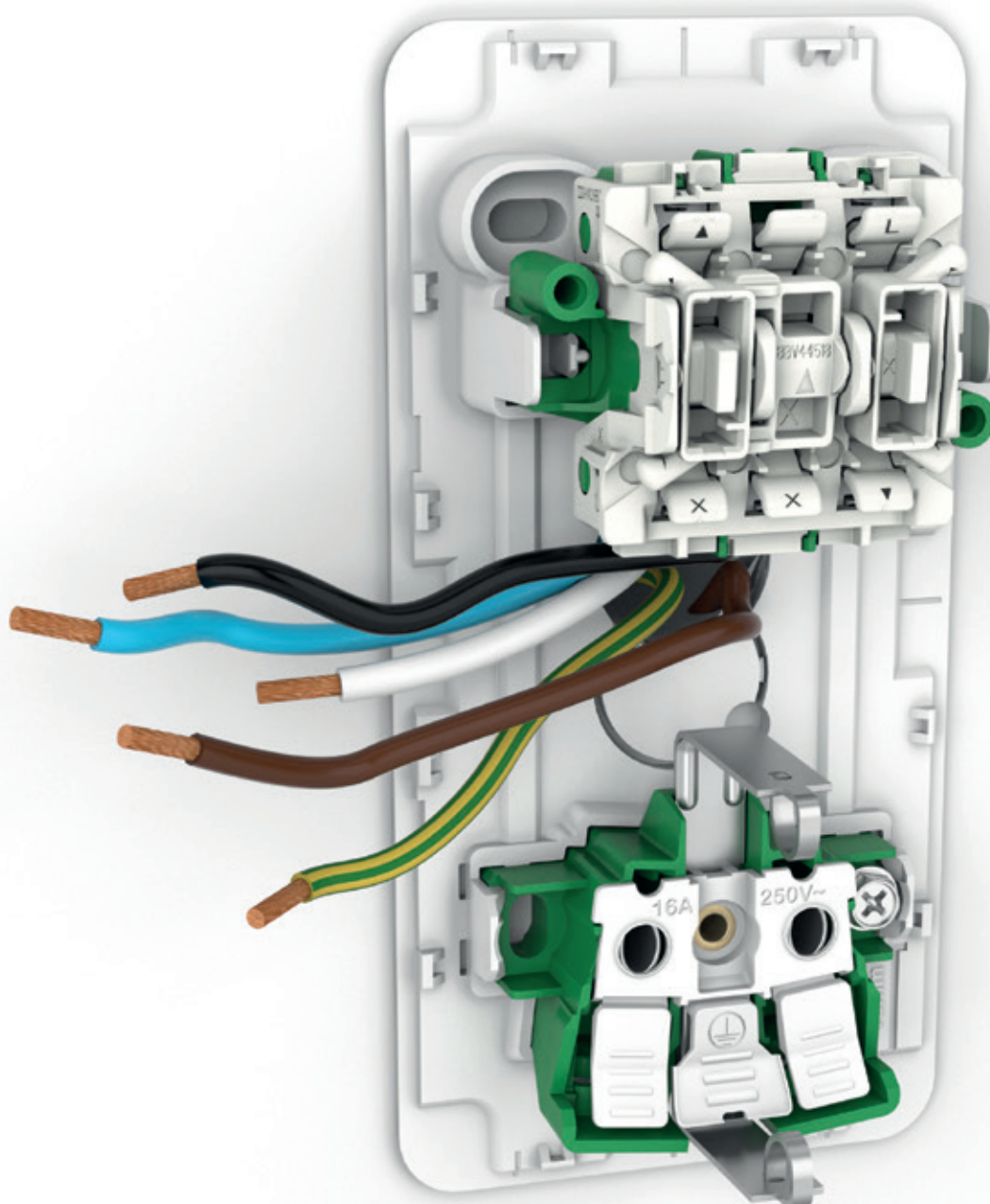
## Jakorasiat

## Jakorasiat



- Pinta-asennettavat jakorasiat. 440 V.
- Enintään 12 tulevaa tai lähtevää johtoa, johtojen koko 1,5 mm<sup>2</sup> tai 2,5 mm<sup>2</sup>.
- Pohjalevyssä ankkurointipiste nippusiteelle Kansi kiinnittyy painamalla, jolloin näkyville ei jää ruuveja
- Riittävästi tilaa esimerkiksi Upposennettavalle valonsäädinmoduulille

Tyyppi	Väri	Snro	Tuote nro	Määrä/ pakk.
Pintajakorasia 440V	□ Valkoinen	24 004 78	WDE015810	5 kpl
Pintajakorasia 440V	■ Musta	24 004 79	WDE015910	5 kpl







# Exxact ja Renova

Pinta-asennettavat tuotteet

Tekniset tiedot

<b>Exxact</b>	
Kytkimet.....	32
Pistorasiat.....	33
Pinta-asennusrasiat kiinteällä kehyksellä.....	37
Listarasiat.....	38
<b>Renova</b>	
Kytkimet.....	39
Pistorasiat.....	40
<b>Exxact</b>	
Mitat.....	42
<b>Renova</b>	
Mitat.....	45
Hakemisto.....	46

## Kytkimet



Tyyppi	Väri	Snro	Tuote nro	Määrä/ pakk.
Pinta 6/1-kytkin JL	Valkoinen	20 005 32	WDE015521	5 kpl
Pinta 6/1-kytkin RL	Valkoinen	20 005 33	WDE015621	5 kpl
Pinta 2-kytkin JL	Valkoinen	20 005 34	WDE015507	5 kpl
Pinta 2-kytkin RL	Valkoinen	20 005 35	WDE015607	5 kpl
Pinta 3-kytkin JL	Valkoinen	20 005 36	WDE015511	5 kpl
Pinta 7-kytkin JL	Valkoinen	20 005 40	WDE015531	5 kpl
Pinta 5-kytkin JL	Valkoinen	20 005 37	WDE015516	5 kpl
Pinta 5-kytkin RL	Valkoinen	20 005 38	WDE015616	5 kpl
Pinta 6+6-kytkin JL	Valkoinen	20 005 39	WDE015526	5 kpl
Pinta 2+1-kytkin JL	Valkoinen	20 005 07	WDE015541	5 kpl
Pinta 1+1+1-kytkin JL	Valkoinen	20 005 41	WDE015536	5 kpl
Pinta 6/1K-kontrollikytkin LED JL	Valkoinen	20 005 09	WDE015564	5 kpl
Pinta 2K-kontrollikytkin LED JL	Valkoinen	20 005 08	WDE015562	5 kpl
Pinta 6T-painike LED JL	Valkoinen	20 005 10	WDE015546	5 kpl
Pinta 1T-painike. erill LED piir JL	Valkoinen	20 005 11	WDE015551	5 kpl
Pinta 4T-verhokytkin JL	Valkoinen	20 005 12	WDE015554	5 kpl

### Tekniset tiedot

Nimellisvirta	16 A
Nimellisjännite	250 V~
Liitännät	Ruuvittomat/ruuvilliset (version mukaan)
Lisäliittimien määrä	2 (2+1 Kytkimessä 1 lisäliitin, 3-kytkimessä ja 6+6 kytkimessä 0 lisäliittintä)
Kaapelin poikkipinta-ala	1 x 1,5 mm <sup>2</sup> – 2 x 2,5 mm <sup>2</sup> yksisäikeiset ja monisäikeiset johtimet
Lamppu	Mahdollisuus lisätä punainen LED-merkkivalo (0,1 mA)
Asennustapa	Pinta-asennus
Materiaali	Kestomuovi – pohjalevy PC+10 % GF, kotelo PC, vipukytkin PC/ABS
Väri	Valkoinen RAL 9003
Pituus	75 mm
Leveys	65 mm
Korkeus	27 mm
Käyttölämpötila	-15...+50 °C

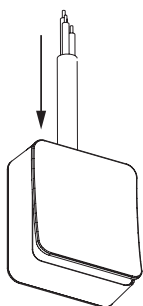
### Täydentävät tiedot

Standardit	EN 60 669-1
Sertifiointi	S, N, FI, CE
IP-suojaluokka	IP20 (myös näkyvät osat irrotettuina). IP21, jos johdot tuodaan alakautta

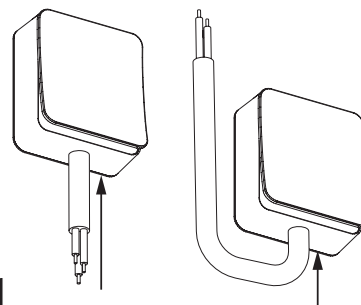
### Muuta:

Lisätietoja	Mahdollisuus vipukytkinpaketin lisäruuvikiinnitykseen. Impulssijousi on helppo lisätä painiketoimintoa varten. Useita helposti avattavia reikäaihoita. Mahdollisuus korvata vakiovipu esim. vivulla jossa avainsymboli.
-------------	--

## IP-luokitus



IP20



IP21

## Kaksiosaiset pistorasiat



Tyyppi	Väri	Snro	Tuote nro	Määrä/ pakk.
Pinta 2-os pistorasia JL	Valkoinen	24 004 97	WDE015596	10 kpl
Pinta 2-os pistorasia haaroitettava RL	Valkoinen	24 004 98	WDE015689	10 kpl
Pinta 2-os pr erill piir (L1+ L2) RL	Valkoinen	24 004 99	WDE015687	10 kpl
Pinta 2-os pr asennuslevyllä JL	Valkoinen	24 001 16	WDE015789	5 kpl
Pinta 2-pr maadoittamaton JL	Valkoinen	24 004 95	WDE015591	10 kpl
Pinta 2-os pistorasia maadoittamaton haaroitettava RL	Valkoinen	24 004 96	WDE015691	10 kpl

### Tekniset tiedot

Asennustapa	Pinta-asennus
Toiminto	Saatavilla maadoitettuja ja maadoittamattomia versioita
Nimellisvirta	16 A
Nimellisjännite	250 V~
Liitännät	Jousi- /ruuviliitin
Lisäliittimien määrä	Jousiliittimellisissä pistorasioissa 2 lisäliitintä
Kaapelin poikkipinta-ala	1 x 1,5 mm <sup>2</sup> – 2 x 2,5 mm <sup>2</sup> yksisäikeiset ja monisäikeiset johtimet
Materiaali	Kestomuovi – pohjalevy PC+10 % GF, kotelo PC
Väri	Valkoinen RAL 9003
Pituus	98 mm
Leveys	65 mm
Korkeus	42 mm
Käyttölämpötila	-15...+50 °C

### Täydentävät tiedot

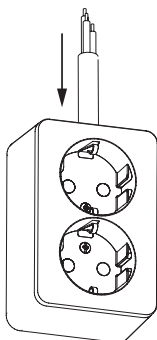
Standardit	IEC 60 884-1 NEK 502
Sertifiointi	S, N, FI, CE
IP-suojaluokka	IP20 (myös näkyvät osat irrotettuina). IP21, jos johdot tuodaan alakautta.

### Muuta:

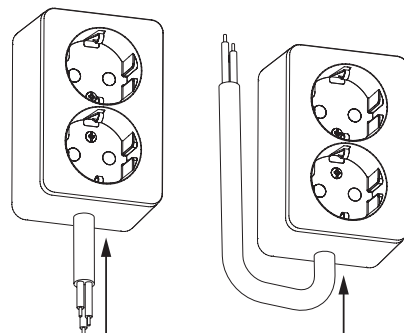
Lisätietoja	Useita helposti avattavia reikäihioita. Lisäkiinnityspisteet pohjalevyssä. Merkintäkylttiä voi käyttää.
-------------	---

## IP-luokitus

IP20

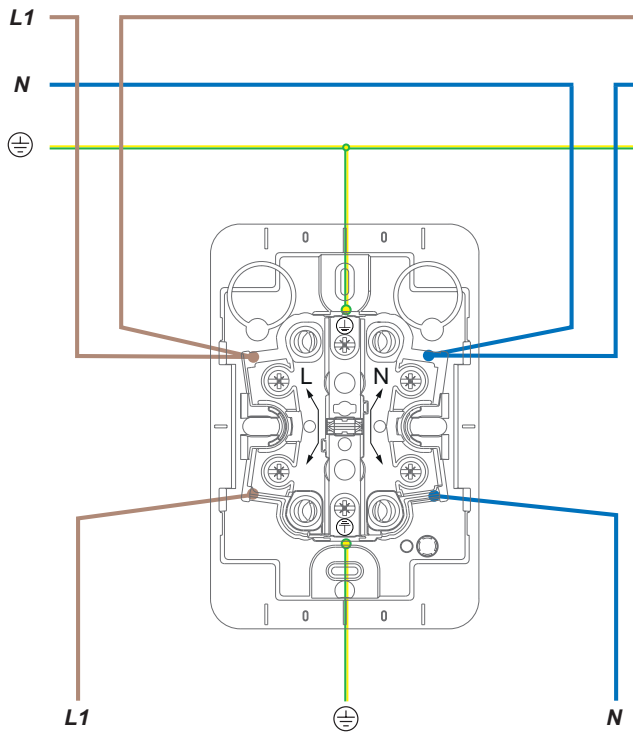


IP21

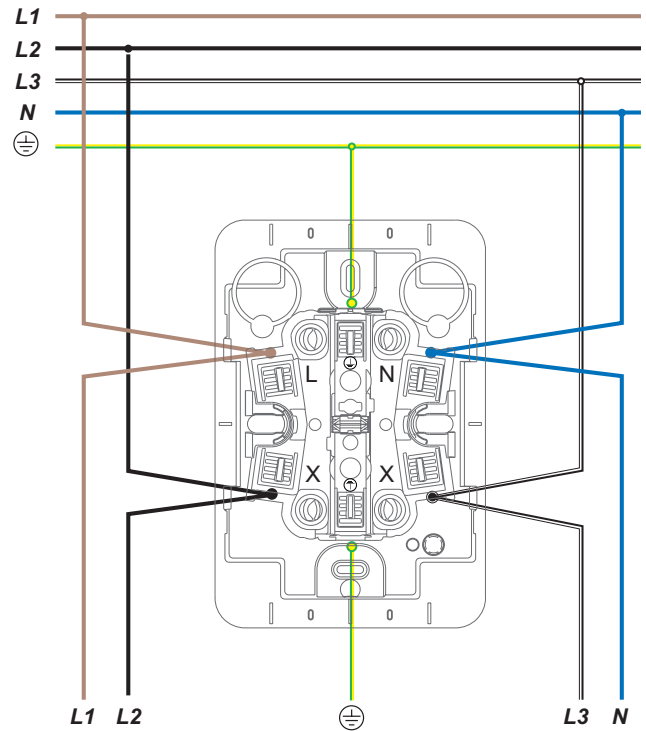


## Kaksiosaisten pistorasioiden kytkentäkaaviot

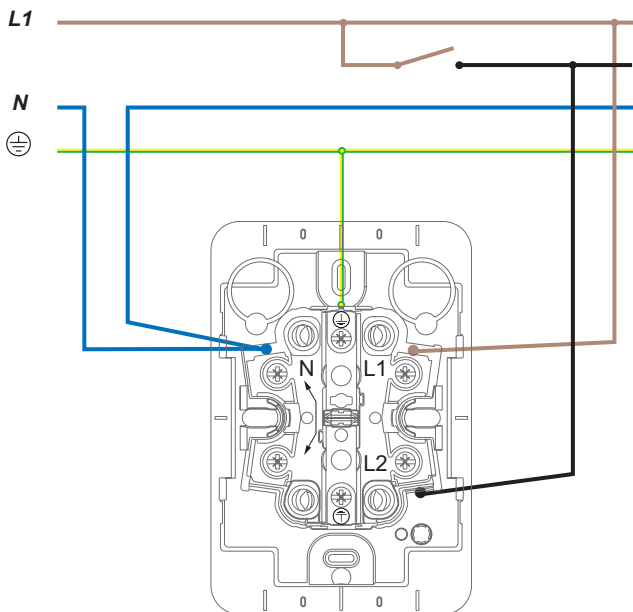
### Haaroitettavat versiot



### Ketjutus



### Erilliset piirit



Erillisillä piireillä varustettua 2-pistorasiaa käytetään esim. jos halutaan ohjata pistorasian toista kaivoa kytkimellä.



## Yksiosaiset pistorasiat



Tyyppi	Väri	Snro	Tuote nro	Määrä/ pakk.
Pinta 1-os pistorasia JL	Valkoinen	24 004 93	WDE015576	10 kpl
Pinta 1-os pistorasia RL	Valkoinen	24 004 94	WDE015676	10 kpl

### Tekniset tiedot

Asennustapa	Pinta-asennus
Toiminto	Maadoitettu
Nimellisvirta	16 A
Nimellisjännite	250 V~
Liitännät	Jousi- /ruuviliitin
Lisäliittimien määrä	-
Kaapelin poikkipinta-ala	1 x 1,5 mm <sup>2</sup> – 2 x 2,5 mm <sup>2</sup> yksisäikeiset ja monisäikeiset johtimet
Materiaali	Kestomuovi – pohjalevy PC+10 % GF, kotelo PC
Väri	Valkoinen RAL 9003
Pituus	65 mm
Leveys	65 mm
Korkeus	42 mm
Käyttölämpötila	-15...+50 °C

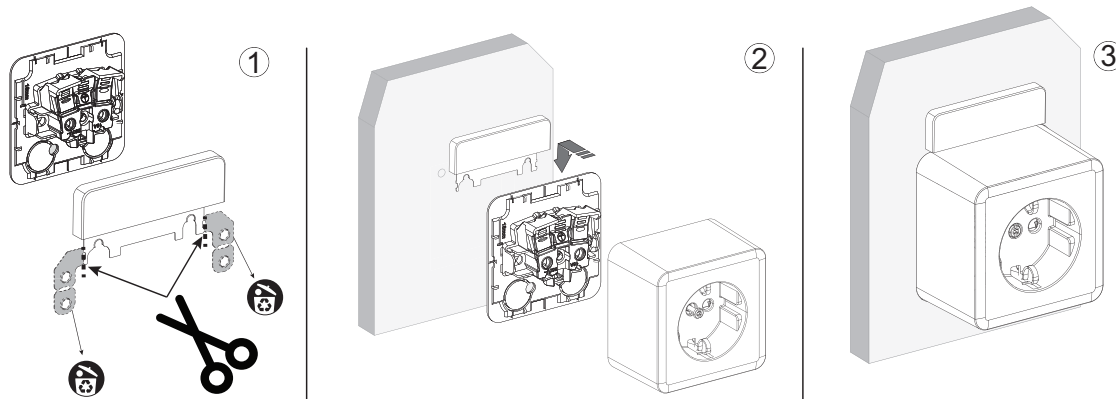
### Täydentävät tiedot

Standardit	IEC 60 884-1 NEK 502
Sertifiointi	S, N, FI, CE
IP-suojaluokka	IP20 (myös näkyvät osat irrotettuina). IP21, jos johdot tuodaan alakautta tai sivuista.

### Muuta:

Lisätietoja	Useita helposti avattavia reikäihioita. Merkintäkylttiä voi käyttää.
-------------	---

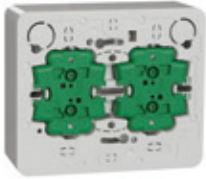
## Merkintäkyltin asennusohjeet



## Neliosaiset pistorasiat



Tyyppi	Väri	Snro	Tuote nro	Määrä/ pakk.
Pinta 4-os pistorasia JL	Valkoinen	24 001 17	WDE015588	5 kpl
Pinta 4-os pistorasia RL	Valkoinen	24 001 19	WDE015688	5 kpl
Pinta 4-os pr asennuslevyllä RL	Valkoinen	24 001 23	WDE015788	5 kpl



### Tekniset tiedot

Asennustapa	Pinta-asennus
Toiminto	Maadoitettu
Nimellisvirta	16 A
Nimellisjännite	250 V~
Liitännät	Jousi- /ruuviliitin
Lisäliittimien määrä	2
Kaapelin poikkipinta-ala	1 x 1,5 mm <sup>2</sup> – 2 x 2,5 mm <sup>2</sup> yksisäikeiset ja monisäikeiset johtimet
Materiaali	Kestomuovi – pohjalevy PC+10 % GF, kotelo PC
Väri	Valkoinen RAL 9003
Pituus	98 mm
Leveys	116 mm
Korkeus	42 mm
Käyttölämpötila	-15...+50 °C

### Täydentävät tiedot

Standardit	IEC 60 884-1 NEK 502
Sertifiointi	S, N, FI, CE
IP-suojaluokka	IP20 (myös näkyvät osat irrotettuina). IP21, jos johdot tuodaan alakautta tai sivuista.

### Muuta:

Lisätietoja	Useita helposti avattavia reikäaihoita. Lisäkiinnityspisteet pohjalevyssä. Merkintäkylttiä voi käyttää.
-------------	---

## Pintakojerasiat kiinteällä kehyksellä



Tyyppi	Väri	Snro	Tuote nro	Määrä/ pakk.
1-kojerasia korkea, kehyksellä	Valkoinen	24 004 85	WDE015761	10 kpl
1-kojerasia matala, kehyksellä	Valkoinen	24 004 86	WDE015751	10 kpl
2-kojerasia korkea, kehyksellä	Valkoinen	24 004 87	WDE015762	5 kpl
2-kojerasia matala, kehyksellä	Valkoinen	24 004 88	WDE015752	5 kpl
3-kojerasia korkea, kehyksellä	Valkoinen	24 004 89	WDE015763	5 kpl
3-kojerasia matala, kehyksellä	Valkoinen	24 001 27	WDE015753	5 kpl
3x2 kojerasia korkea, kehyksellä	Valkoinen	24 001 29	WDE015766	2 kpl

### Tekniset tiedot

Asennustapa	Pinta-asennus
Toiminto	1,2,3 ja 3x2 osaiset versiot
Materiaali	Kestomuovi – ABS
Väri	Valkoinen RAL 9003
Pituus	1 osainen: 86 mm / 2 osainen: 157 mm / 3 osainen: 228 mm / 3x2 osainen: 228 mm
Leveys	1–3 osaiset: 86 mm / 3x2 osainen: 157 mm
Korkeus	Matalat versiot: 33 mm / Korkeat versiot: 47 mm / 3x2 osainen: 47 mm
Käyttölämpötila	-15...+50 °C

### Täydentävät tiedot

Standardit	EN 60 670-1 ja IEC 60 884-1
Sertifiointi	S, N, FI, CE
IP-suojaluokka	IP21, jos johdot tuodaan alakautta ja käytetään uppoasennettavan Exxact IP21 -tuotteen kanssa.

### Muuta:

Lisätietoja	Erillinen pohjalevy ja täysin peittävä kotelo helpottavat asennusta. Useita helposti avattavia reikäihioita. Voidaan asentaa uppoasennetun kojerasian päälle. Irrotettava välisilta mahdollistaa esim. Exxact 3-pistorasian asennuksen Erotinseinä voidaan lisätä. Merkintäkylttiä voi käyttää. Mahdollisuus lisätä vedonpoistaja.
-------------	---

Listarasia



Tyyppi	Väri	Snro	Tuote nro	Määrä/ pakk.
1-lista-asennuskotelo, kehyksellä	Valkoinen	20 005 23	WDE015741	5 kpl
1-lista-as kotelo, 2-os vino pr	Valkoinen	20 005 24	WDE015743	5 kpl
2-os pistorasia, lista-asennus	Valkoinen	24 001 33	WDE015742	5 kpl

**Tekniset tiedot**

Asennustapa	Pinta-asennus
Materiaali	Kestomuovi – ABS
Väri	Valkoinen RAL 9003
Pituus	140 mm
Leveys	1-osaiset: 86 mm / 2-osainen: 118 mm
Korkeus	47 mm
Käyttölämpötila	-15...+50 °C

**Täydentävät tiedot**

Standardit	EN 60 670-1 ja IEC 60 884-1 NEK 502
Sertifiointi	S, N, FI, CE
IP-suojaluokka	IP20 (jos käytetään jakorasiana) IP21, jos johdot tuodaan alakautta ja käytetään uppoasennettavan Exxact IP21 -tuotteen kanssa

**Muuta:**

Lisätietoja	Erillinen pohjalevy ja täysin peittävä kotelo helpottavat asennusta. Useita helposti avattavia reikäaihoita. Merkintäkylttiä voi käyttää. Mahdollisuus käyttää nippusidettä vedonpoistajana. Kalustetun kotelon alaosa voidaan käyttää jakorasiana.
-------------	---



## Vipukytkimet



Tyyppi	Väri	Snro	Tuote nro	Määrä/ pakk.
Pinta 6/1-kytkin JL	□ Valkoinen	20 005 25	WDE015821	5 kpl
Pinta 2-kytkin JL	□ Valkoinen	20 005 27	WDE015807	5 kpl
Pinta 7-kytkin JL	□ Valkoinen	20 005 20	WDE015831	5 kpl
Pinta 5-kytkin JL	□ Valkoinen	20 005 29	WDE015816	5 kpl
Pinta 6+6-kytkin JL	□ Valkoinen	20 005 31	WDE015826	5 kpl
Pinta 6/1-kytkin JL	■ Musta	20 005 26	WDE015921	5 kpl
Pinta 2-kytkin JL	■ Musta	20 005 28	WDE015907	5 kpl
Pinta 7-kytkin JL	■ Musta	20 005 21	WDE015931	5 kpl
Pinta 5-kytkin JL	■ Musta	20 005 30	WDE015916	5 kpl
Pinta 6+6-kytkin JL	■ Musta	20 005 19	WDE015926	5 kpl

### Tekniset tiedot

Nimellisvirta	16 AX
Nimellisjännite	250 V~
Liitännät	Jousiliitin
Lisäliittimien määrä	2 (6+6-kytkimessä ei lisäliittimiä)
Kaapelin poikkipinta-ala	1 x 1,5 mm <sup>2</sup> – 2 x 2,5 mm <sup>2</sup> yksisäikeiset ja monisäikeiset johtimet
Lamppu	-
Asennustapa	Pinta-asennus
Materiaali	Kestomuovi – pohjalevy PC+10 % GF, kotelo ja keskiölevy PC, vipukytkin PC/ABS
Väri	Valkoinen RAL 9010 (NCS 0502-Y) Musta (NCS S 9000-N)
Leveys	Ø70 mm
Korkeus	31 mm
Käyttölämpötila	-15...+50 °C

### Täydentävät tiedot

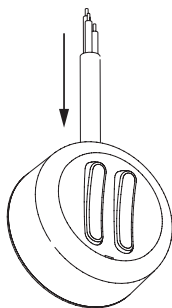
Standardit	EN 60 669-1
Sertifiointi	S, N, FI, CE
IP-suojaluokka	IP20 (myös näkyvät osat irrotettuina). IP21, jos johdot tuodaan alakautta.

### Muuta:

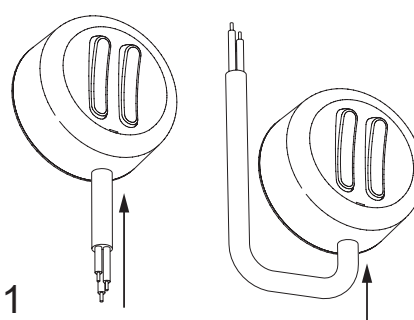
Lisätietoja	Kansi mahdollista kiinnittää myös ruuveilla. Impulssijousi on helppo lisätä painiketoimintoa varten.
-------------	---

## IP-luokitus

IP20



IP21



## Yksiosaiset pistorasiat



Tyyppi	Väri	Snro	Tuote nro	Määrä/ pakk.
Pinta 1-os pistorasia JL	<input type="checkbox"/> Valkoinen	24 001 34	WDE015876	10 kpl
Pinta 1-os pistorasia RL	<input type="checkbox"/> Valkoinen	24 001 25	WDE015877	10 kpl
Pinta 1-os pistorasia JL	<input checked="" type="checkbox"/> Musta	24 001 26	WDE015976	10 kpl
Pinta 1-os pistorasia RL	<input checked="" type="checkbox"/> Musta	24 004 84	WDE015977	10 kpl

### Tekniset tiedot

Asennustapa	Pinta-asennus
Toiminto	Maadoitettu
Nimellisvirta	16 A
Nimellisjännite	250 V~
Liitännät	Jousi- /ruuviliitin
Lisäliittimien määrä	-
Kaapelin poikkipinta-ala	1 x 1,5 mm <sup>2</sup> – 2 x 2,5 mm <sup>2</sup> yksisäikeiset ja monisäikeiset johtimet
Materiaali	Kestomuovi – pohjalevy PC+10 % GF, kotelo PC
Väri	Valkoinen RAL 9010 (NCS 0502-Y) Musta (NCS S 9000-N)
Leveys	Ø70 mm
Korkeus	43 mm
Käyttölämpötila	-15...+50 °C

### Täydentävät tiedot

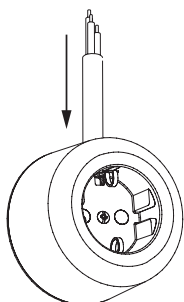
Standardit	IEC 60 884-1 NEK 502
Sertifiointi	S, N, FI, CE
IP-suojaluokka	IP20 (myös näkyvät osat irrotettuina). IP21, jos johdot tuodaan alakautta.

### Muuta:

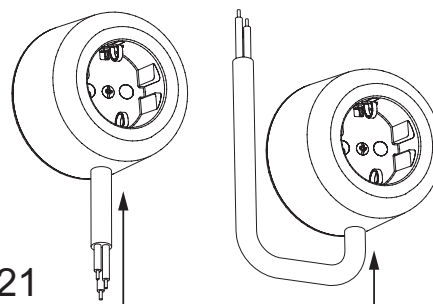
Lisätietoja	-
-------------	---

## IP-luokitus

IP20



IP21



## Kaksiosaiset pistorasiat



Tyyppi	Väri	Snro	Tuote nro	Määrä/ pakk.
Pinta 2-os pistorasia JL	<input type="checkbox"/> Valkoinen	24 004 80	WDE015896	10 kpl
Pinta 2-os pistorasia haaroitettava RL	<input type="checkbox"/> Valkoinen	24 004 81	WDE015897	10 kpl
Pinta 2-os pistorasia JL	<input checked="" type="checkbox"/> Musta	24 004 82	WDE015996	10 kpl
Pinta 2-os pistorasia haaroitettava RL	<input checked="" type="checkbox"/> Musta	24 004 83	WDE015997	10 kpl

### Tekniset tiedot

Asennustapa	Pinta-asennus
Toiminto	Maadoitettu
Nimellisvirta	16 A
Nimellisjännite	250 V~
Liitännät	Jousi- /ruuviliitin
Lisäliittimien määrä	Jousiliittimellisissä 2
Kaapelin poikkipinta-ala	1 x 1,5 mm <sup>2</sup> – 2 x 2,5 mm <sup>2</sup> yksisäikeiset ja monisäikeiset johtimet
Materiaali	Kestomuovi – pohjalevy PC+10 % GF, kotelo PC
Väri	Valkoinen RAL 9010 (NCS 0502-Y) Musta (NCS S 9000-N)
Pituus	111 mm
Leveys	70 mm
Korkeus	43 mm
Käyttölämpötila	-15...+50 °C

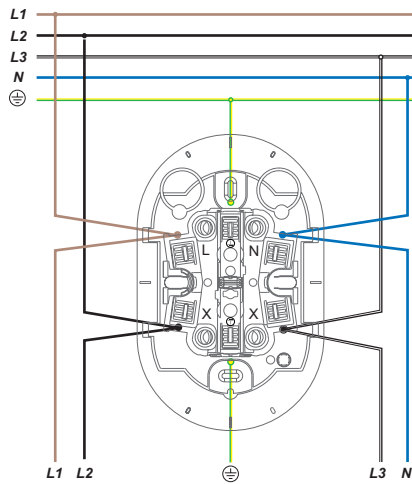
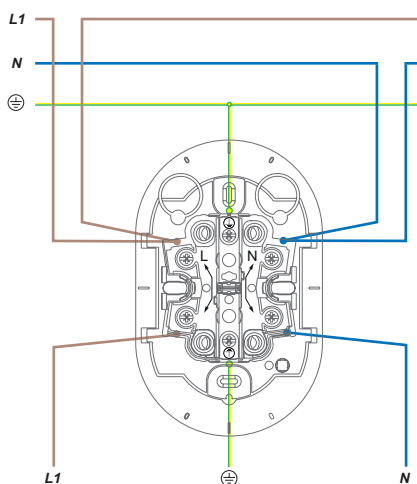
### Täydentävät tiedot

Standardit	IEC 60 884-1 NEK 502
Sertifiointi	S, N, FI, CE
IP-suojaluokka	IP20 (myös näkyvät osat irrotettuina). IP21, jos johdot tuodaan alakautta.

### Muuta:

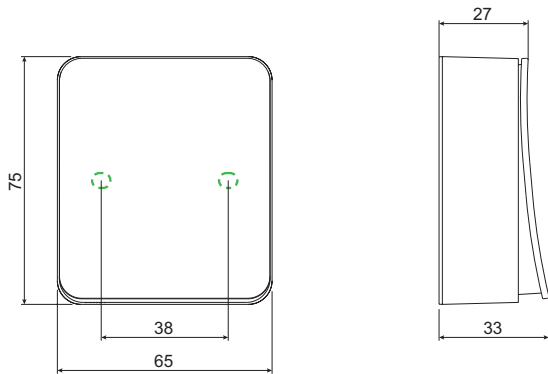
Lisätietoja	Useita helposti avattavia reikäaihoita. Lisäkiinnityspisteet pohjalevyssä.
-------------	---

## Kaksiosaisten pistorasioiden kytkentäkaaviot

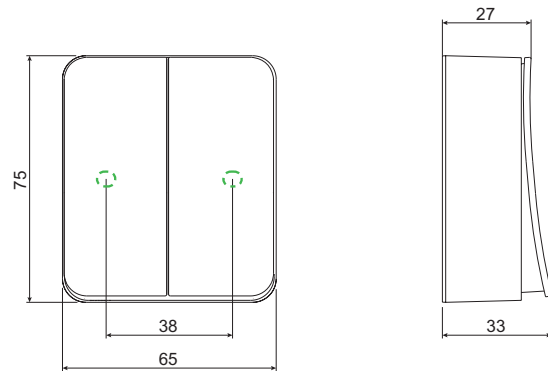


Vipukytkimet

Yksivipuiset kytkimet

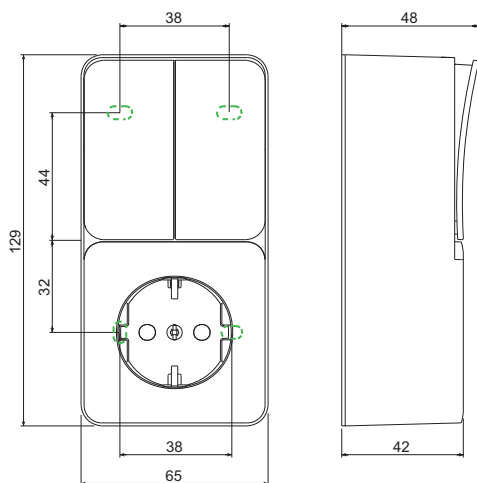


Kaksivipuiset kytkimet

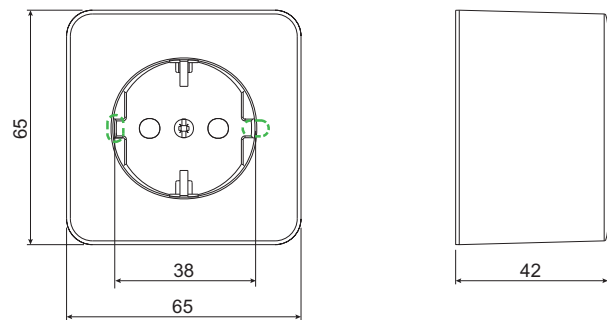


Pistorasiat

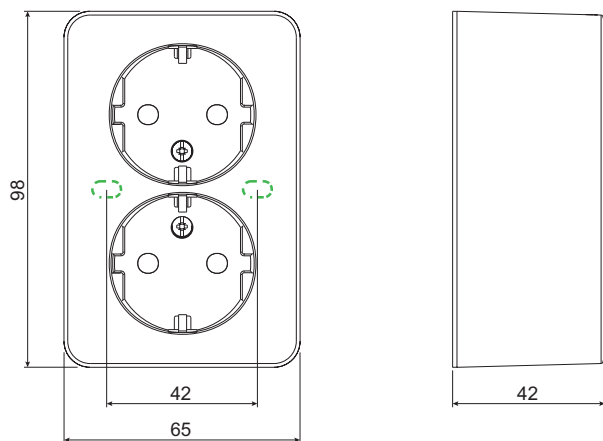
Vipukytkin-pistorasiayhdistelmät



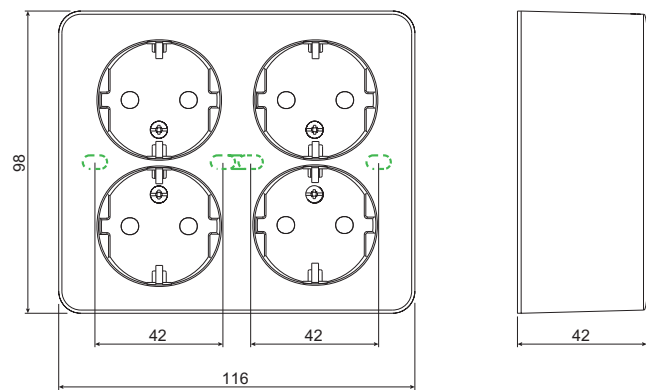
Yksiosaiset pistorasiat



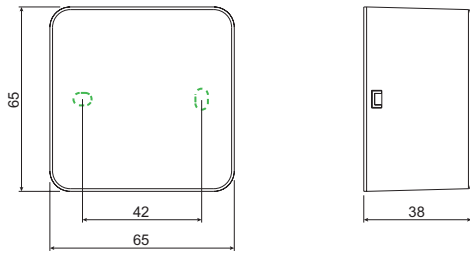
Kaksiosaiset pistorasiat



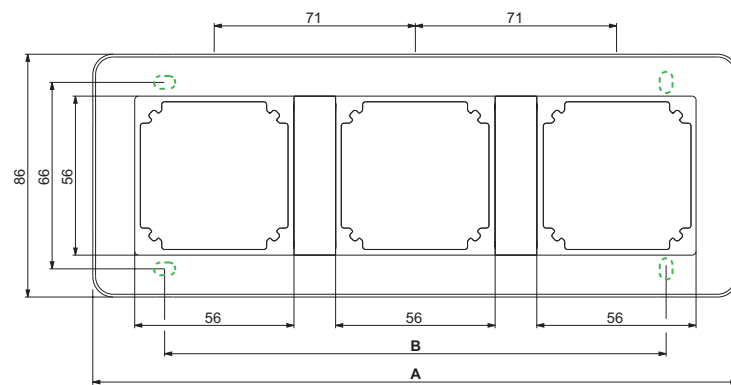
Neliosaiset pistorasiat



Jakorasiat

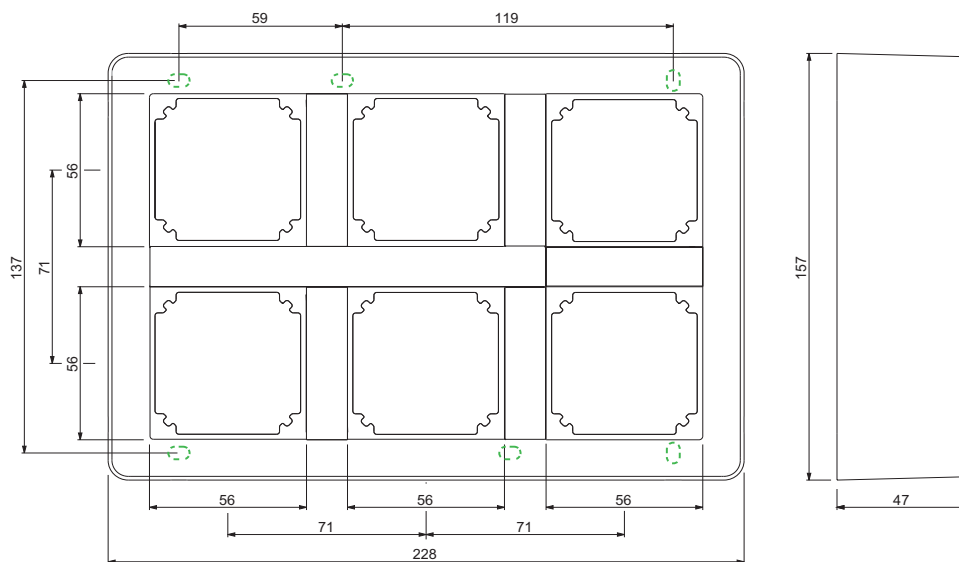


Pintajakorasiat kiinteällä kehyksellä



	A	B	C
1-osainen	86 mm	66 mm	33 mm – matala 47 mm – korkea
2-osainen	157 mm	106 mm	33 mm – matala 47 mm – korkea
3-osainen	228 mm	177 mm	33 mm – matala 47 mm – korkea

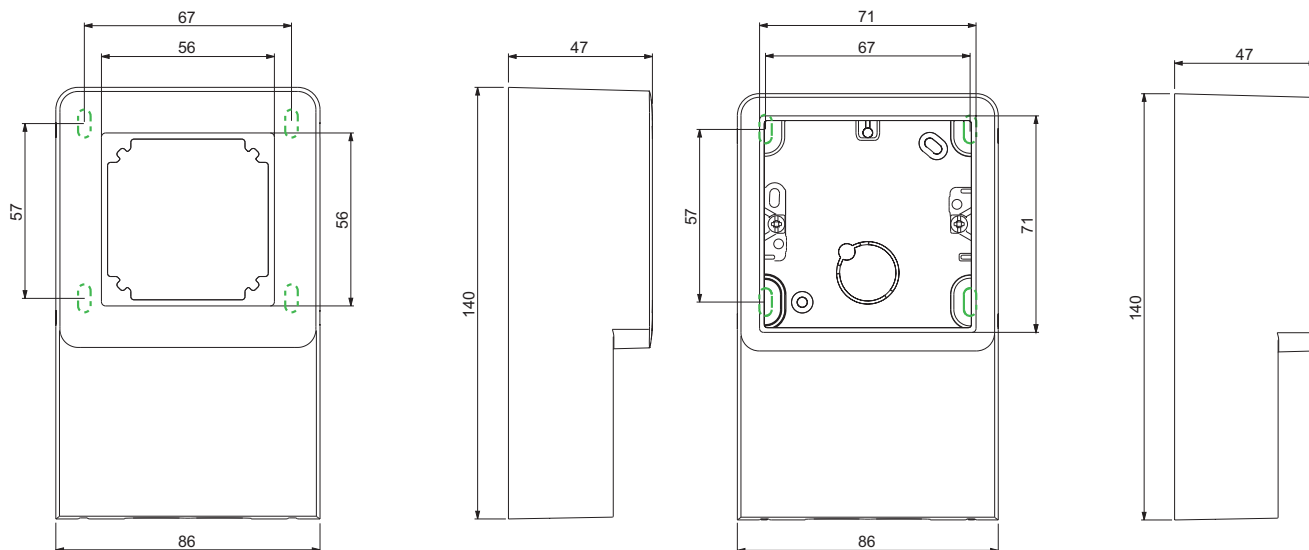
3x2 pintajakorasia kiinteällä kehyksellä



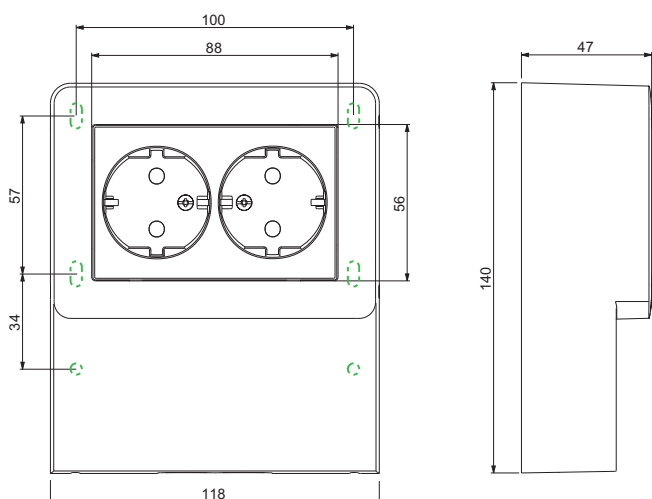
Listarasiat

1-osainen listarasia kiinteällä kehyksellä

Listas-  
asennuskotelo kiinteällä kehyksellä, 2-osa  
iselle vinopistorasialle



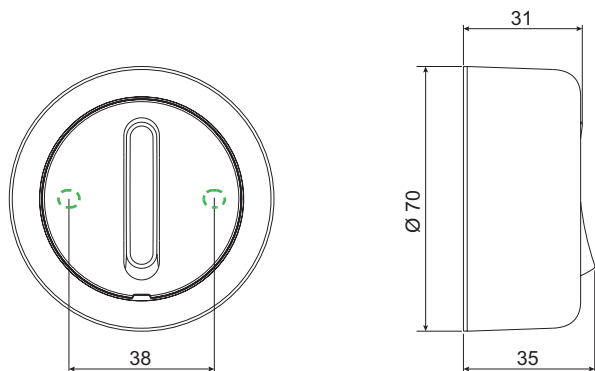
2-osainen listas-  
asennuskotelo kiinteällä kehyksellä, 2-  
pistorasia mukana



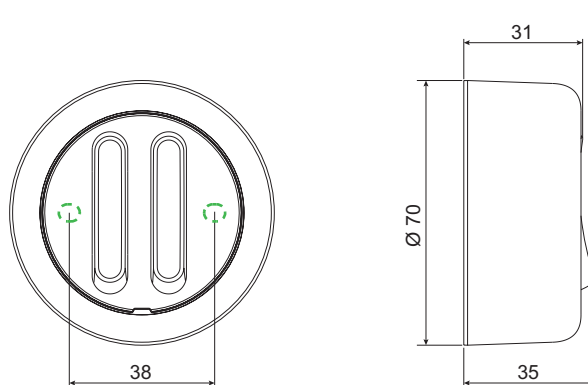


Vipukytkimet

Yksivipuiset kytkimet

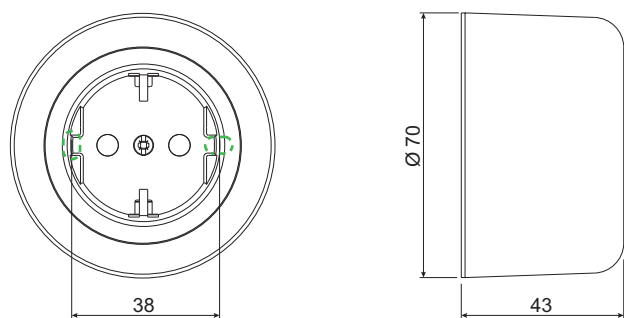


Kaksivipuiset kytkimet

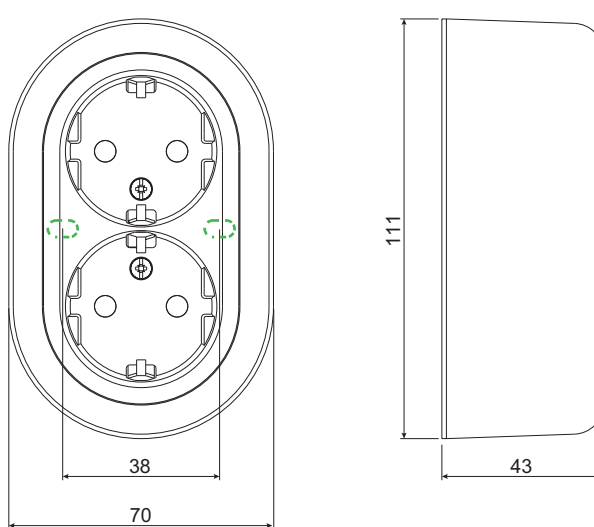


Pistorasiat

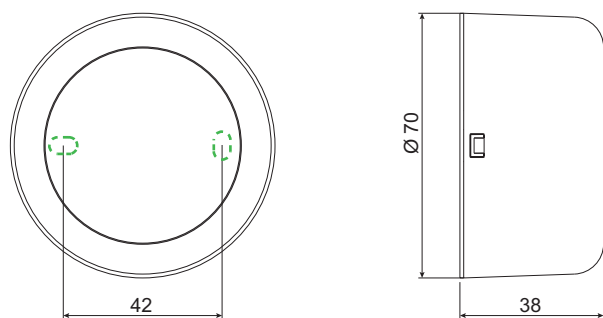
Yksiosaiset pistorasiat



Kaksiosaiset pistorasiat



Jakorasiat



kiinnityskohta

Hakemisto

2032019	24	WDE015762	22, 37
2041200	24	WDE015763	22, 37
2042018	24	WDE015766	22, 37
183052300	20	WDE015788	21, 36
183052300	28	WDE015789	21, 33
IMT36108	24	WDE015807	28, 39
WDE002019	20	WDE015810	29
WDE002020	20	WDE015816	28, 39
WDE002027	20, 28	WDE015821	28, 39
WDE002797	20, 21	WDE015826	28, 39
WDE002930	22	WDE015831	28, 39
WDE002932	22	WDE015876	29, 40
WDE015507	18, 32	WDE015877	29, 40
WDE015510	21	WDE015896	29, 41
WDE015511	18, 32	WDE015897	29, 41
WDE015516	18, 32	WDE015907	28
WDE015521	18, 32	WDE015907	39
WDE015526	18, 32	WDE015910	29
WDE015531	18, 32	WDE015916	28
WDE015536	18, 32	WDE015916	39
WDE015541	18, 32	WDE015921	28
WDE015546	19, 32	WDE015921	39
WDE015551	19, 32	WDE015926	28
WDE015554	19, 32	WDE015926	39
WDE015562	18, 32	WDE015931	28
WDE015564	18, 32	WDE015931	39
WDE015571	20	WDE015976	29
WDE015572	20	WDE015976	40
WDE015573	20	WDE015977	29
WDE015576	21,35	WDE015977	40
WDE015588	21, 36	WDE015996	29
WDE015591	21, 33	WDE015996	41
WDE015596	21, 33	WDE015997	29
WDE015607	18, 32	WDE015997	41
WDE015616	18, 32		
WDE015621	18, 32		
WDE015676	21, 35		
WDE015687	21, 33		
WDE015688	21, 36		
WDE015689	21, 33		
WDE015691	21, 33		
WDE015712	20		
WDE015713	20		
WDE015714	20		
WDE015715	20		
WDE015731	24		
WDE015733	24		
WDE015741	23, 38		
WDE015742	23, 38		
WDE015743	23, 38		
WDE015751	22, 37		
WDE015752	22, 37		
WDE015753	22, 37		
WDE015761	22, 37		



Life Is On

**Schneider**  
Electric™

Tutustu monipuoliseen pinta-asennettävien  
sähköasennuskalusteiden valikoimaan jo tänään!

Schneider Electric Finland Oy  
Sokerilinnantie 11 C  
02600 Espoo

[www.se.com/fi](http://www.se.com/fi)