
Optoelektronische Sensoren

Design Miniatur

Baureihe XUM



Simply easy!™

Optoelektronische Sensoren Design Miniatur Baureihe XUM

- **Bestelldaten**
 - Einweg-Lichtschanke mit Empfindlichkeitseinstellung Seite 2
 - Reflexions-Lichtschanke polarisiert Seite 3
 - Reflexions-Lichttaster mit Hintergrundausblendung Seite 3
 - Reflexions-Lichttaster mit Empfindlichkeitseinstellung Seite 4
 - Befestigungszubehör Seite 5
 - Leitungszubehör Seiten 16 bis 21

- **Technische Daten** Seite 6

- **Anschlusspläne** Seite 7

- **Kennlinien** Seiten 8 bis 11

- **Beschreibung** Seiten 12 und 13

- **Abmessungen** Seiten 12 bis 15

Optoelektronische Sensoren

XUM, allgemeine Anwendungen
 Design Miniatur, Gehäuse aus Kunststoff
 3-Leiter-Technik, Geräte für Gleichspannung,
 Transistorausgang
 NO/NC konfigurierbar, mit Empfindlichkeitseinstellung



XUM2A●XBL2



XUM2A●XBM8



XUZDVM●●



XUZDHM●●



XUZDRM●●

Einweg-Lichtschranke mit Empfindlichkeitseinstellung

Schaltabstand (Sn)	Funktion	Ausgang	Anschluss	Bestell-Nr.	Gew. kg
Sender und Empfänger					
30 m/24 m	Hell-/dunkel-schaltend (NC/NO) mit Potenziometer konfigurierbar	PNP	Leitung (L = 2 m)	XUM2APXBL2	0,096
			Steckverbinder M8 (4-polig)	XUM2APXBM8	0,026
		NPN	Leitung (L = 2 m)	XUM2ANXBL2	0,096
			Steckverbinder M8 (4-polig)	XUM2ANXBM8	0,026

Sender (allein) (1)

30 m/24 m	Leitung (L = 2 m)	XUM2AKXBL2T	0,063
	Steckverbinder M8 (4-polig)	XUM2AKXBM8T	0,010

Empfänger (allein) (1)

30 m/24 m	Hell-/dunkel-schaltend (NC/NO) mit Potenziometer konfigurierbar	PNP	Leitung (L = 2 m)	XUM2APXBL2R	0,630
			Steckverbinder M8 (4-polig)	XUM2APXBM8R	0,010
	NPN	Leitung (L = 2 m)	XUM2ANXBL2R	0,063	
		Steckverbinder M8 (4-polig)	XUM2ANXBM8R	0,010	

Zubehör für Einweg-Lichtschranke

Beschreibung	Abmessungen	Schaltabstand	Bestell-Nr.	Gew. kg
	mm			
Blende vertikal Verp.-Einheit: 2 Stk.	0,5 x 6,4	1	XUZDVM05	0,003
	1 x 6,4	1,5	XUZDVM10	0,003
	2 x 6,4	3,5	XUZDVM20	0,003
Blende horizontal Verp.-Einheit: 2 Stk.	0,5 x 6,4	0,7	XUZDHM05	0,003
	1 x 6,4	1,5	XUZDHM10	0,003
	2 x 6,4	3	XUZDHM20	0,003
Blende rund Verp.-Einheit: 2 Stk.	0,5 x 6,4	0,08	XUZDRM05	0,003
	1 x 6,4	0,3	XUZDRM10	0,003
	2 x 6,4	1,2	XUZDRM20	0,003

Befestigungszubehör

Siehe Seite 5.

Leitungszubehör

Siehe Seiten 16 bis 21.

(1) Bei diesen Bestellnummern wenden Sie sich bitte an unsere zentrale Kundenbetreuung.

Optoelektronische Sensoren

XUM, allgemeine Anwendungen

Design Miniatur, Gehäuse aus Kunststoff

3-Leiter-Technik, Geräte für Gleichspannung,

Transistorausgang

NO/NC konfigurierbar, mit Empfindlichkeitseinstellung



XUM9A•XBL2



XUM9A•XBM8



XUZY50



XUZY39



XUZY60S11



XUM8A•XBL2



XUM8A•XBM8

Reflexions-Lichtschranke polarisiert mit Empfindlichkeitseinstellung

Sensoren

Schaltabstand (Sn)	Funktion	Ausgang	Anschluss	Bestell-Nr.	Gew. kg
8 m/6,7 m mit Reflektor XUZY50	Hell-/dunkel-schaltend (NC/NO) mit Potenziometer konfigurierbar	PNP	Leitung (L = 2 m)	XUM9APXBL2	0,063
			Steckverbinder M8 (4-polig)	XUM9APXBM8	0,010
		NPN	Leitung (L = 2 m)	XUM9ANXBL2	0,063
			Steckverbinder M8 (4-polig)	XUM9ANXBM8	0,010

Reflektoren

Beschreibung	Größe	Befestigungsart	Bestell-Nr.	Gew. kg
Reflektor Universal	100 mm x 100 mm	2 Winkel (nicht im Lieferumfang)	XUZY100	0,035
	51,5 mm x 69 mm	6 Bohrungen	XUZY50	0,020
Reflektor Seitlich	45 mm x 29 mm	2 Bohrungen	XUZY24	0,010
	40 mm x 60 mm	2 Bohrungen	XUZY60S11	0,022
Reflektor Rund	Ø 39 mm	Kleber	XUZY39	0,008

Hinweis: Alle Reflektoren in IP 67 und IP 69K.

Reflexions-Lichttaster mit Hintergrundausbldung und Empfindlichkeitseinstellung

Sensoren

Schaltabstand (Sn)	Funktion	Ausgang	Anschluss	Bestell-Nr.	Gew. kg
300 mm/200 mm (weißes Objekt oder Papier)	Hell-/dunkel-schaltend (NO/NC) mit Potenziometer konfigurierbar	PNP	Leitung (L = 2 m)	XUM8APXBL2	0,063
			Steckverbinder M8 (4-polig)	XUM8APXBM8	0,010
		NPN	Leitung (L = 2 m)	XUM8ANXBL2	0,063
			Steckverbinder M8 (4-polig)	XUM8ANXBM8	0,010

Zubehör

Befestigungszubehör

Siehe Seite 5.

Leitungszubehör

Siehe Seiten 16 bis 21.

Optoelektronische Sensoren

XUM, allgemeine Anwendungen
 Design Miniatur, Gehäuse aus Kunststoff
 3-Leiter-Technik, Geräte für Gleichspannung,
 Transistorausgang
 NO/NC konfigurierbar, mit Empfindlichkeitseinstellung



XUM4A●XBL2



XUM4A●XBM8



XUM6A●XBL2



XUM6A●XBM8



XUM5A●XBL2



XUM5A●XBM8

Reflexions-Lichttaster mit Empfindlichkeitseinstellung

Schaltabstand Funktion (Sn)	Ausgang	Anschluss	Bestell-Nr.	Gew. kg	
Lichttaster geringer Reichweite					
0,25 m/0,17 m	Hell-/dunkel-schaltend (NO/NC) mit Potenziometer konfigurierbar	PNP	Leitung (L = 2 m)	XUM4APXBL2	0,063
			Steckverbinder M8 (4-polig)	XUM4APXBM8	0,010
	NPN	Leitung (L = 2 m)	XUM4ANXBL2	0,063	
		Steckverbinder M8 (4-polig)	XUM4ANXBM8	0,010	

Lichttaster mittlerer Reichweite

1,1 m/0,8 m	Hell-/dunkel-schaltend (NO/NC) mit Potenziometer konfigurierbar	PNP	Leitung (L = 2 m)	XUM6APXBL2	0,063
			Steckverbinder M8 (4-polig)	XUM6APXBM8	0,010
	NPN	Leitung (L = 2 m)	XUM6ANXBL2	0,063	
		Steckverbinder M8 (4-polig)	XUM6ANXBM8	0,010	

Lichttaster großer Reichweite

1,9 m/1,5 m	Hell-/dunkel-schaltend (NO/NC) mit Potenziometer konfigurierbar	PNP	Leitung (L = 2 m)	XUM5APXBL2	0,063
			Steckverbinder M8 (4-polig)	XUM5APXBM8	0,010
	NPN	Leitung (L = 2 m)	XUM5ANXBL2	0,063	
		Steckverbinder M8 (4-polig)	XUM5ANXBM8	0,010	

Optoelektronische Sensoren

XUM, allgemeine Anwendungen

Design Miniatur, Gehäuse aus Kunststoff

3-Leiter-Technik, Geräte für Gleichspannung,

Transistorausgang

NO/NC konfigurierbar, mit Empfindlichkeitseinstellung



XUZASM04



XUZASM03



XUZASM02



XUZA50



XUZASM05

Zubehör für alle Sensoren XUM Miniatur

Befestigungszubehör

Beschreibung	Verwendung für Sensoren	Bestell-Nr.	Gew. kg
Winkel zur Befestigung von hinten Mit 2 M3-Schrauben geliefert	XUM●A●XBL2 XUM●A●XBM8	XUZASM04	0,030
Winkel zur vertikalen Befestigung mit Schutzabdeckung, für Sensoren mit Leitung Mit 2 M3-Schrauben geliefert	XUM●A●XBL2	XUZASM03	0,062
Winkel zur horizontalen Befestigung mit Schutzabdeckung, für Sensoren mit Leitung Mit 2 M3-Schrauben geliefert	XUM●A●XBL2	XUZASM02	0,030
Befestigungswinkel in Metallausführung Mit 2 M3-Schrauben geliefert	XUM●A●XBL2 XUM●A●XBM8	XUZA50	0,025

Montagezubehör

Montageblock für Gebläse (1) zum Reinigen der empfindlichen Oberfläche des Sensors mit Druckluft	XUM●A●XBL2 XUM●A●XBM8	XUZASM05	0,030
---	--------------------------	-----------------	-------

Zum Lieferumfang gehören
2 Befestigungsschrauben (M3 x 20),
1 Schraube zum Verschließen des
unbenutzten Luftanschlusses (2 Anschlüsse
vorhanden) und 1 Dichtung

Leitungszubehör

Siehe Seiten 16 bis 21.

(1) Luftschlauch nicht im Lieferumfang.

Optoelektronische Sensoren

XUM, allgemeine Anwendungen

Design Miniatur, Gehäuse aus Kunststoff

3-Leiter-Technik, Geräte für Gleichspannung,

Transistorausgang

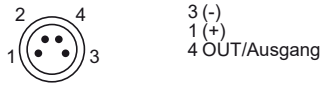
NO/NC konfigurierbar, mit Empfindlichkeitseinstellung

Technische Daten				
Sensortyp		XUM●A●XBM8	XUM●A●XBL2	
Zulassungen		CE, UKCA, cULus EAC, RCM (abhängig)		
Anschluss	Steckverbinder	M8	–	
	Leitung	–	Länge: 2 m	
Bemessungs- schaltabstand Sn	Einweg-Lichtschanke XUM2	m	30 (mit Funktionsreserve = 1) 24 (mit Funktionsreserve = 2)	
	Reflexions-Lichtschanke polarisiert (mit einem 50 x 50 mm großen Reflektor XUZC50) XUM9	m	0,05...8 (mit Funktionsreserve = 1) 0,05...6,7 (mit Funktionsreserve = 2)	
	Reflexions-Lichttaster mit Hintergrundausblendung XUM8	mm	4 mm...300 mm: Weißes Papier oder Objekt. Sn (90 %) 5 mm...265 mm: Graues Objekt. Sn (18 %) 8 mm...200 mm: Schwarzes Objekt. Sn (6 %)	
	Reflexions-Lichttaster (mit weißem Papier, 200 x 200 mm)	XUM4	m	0,25 (mit Funktionsreserve = 1) 0,17 (mit Funktionsreserve = 2)
		XUM5	m	1,9 (mit Funktionsreserve = 1) 1,5 (mit Funktionsreserve = 2)
XUM6		m	1,1 (mit Funktionsreserve = 1) 0,8 (mit Funktionsreserve = 2)	
Hysterese		2 % < H < 20 % bei Sn		
Sendelicht	Rot	Einweg-Lichtschanke XUM2 Reflexions-Lichtschanke polarisiert XUM9 Reflexions-Lichttaster mit Hintergrundausblendung XUM8 Reflexions-Lichttaster XUM6		
	Infrarot	Reflexions-Lichttaster XUM4 und XUM5		
Schutzart	Gemäß IEC 60529	IP 65, IP 67		
Lagertemperatur		°C	- 40...+ 70	
Betriebstemperatur		°C	- 30...+ 55	
Werkstoffe	Gehäuse	PBT		
	Optik	PMMA		
	Anzeige	PC		
	Leitung	–	PVC	
Schwingungsbeanspruchung	Gemäß IEC 60068-2-6	Frequenzbereich: 10 bis 500 Hz Beschleunigung: 9 g		
Stoßfestigkeit	Gemäß IEC 60068-2-27	Spitzenbeschleunigung: 100 g Pulsdauer: 11 ms		
Funktionsanzeigen	Ausgangszustand	Gelbe LED		
	Stabilität	Grüne LED (XUM4, XUM5, XUM6, XUM8, XUM9)		
	Spannung ein	Grüne LED (XUM2)		
Bemessungsbetriebsspannung		V	≐ 12...24 mit Verpolungsschutz	
Betriebsspannung (einschließlich Welligkeit)		V	≐ 12...24	
Leerlaufstrom		mA	< 20 max.	
Schaltstrom		mA	100	
Spannungsabfall, Ausgang durchgesteuert		V	≤ 2	
Maximale Schaltfrequenz		Hz	1000	
Verzögerungszeiten	Bereitschaftsverzögerung	ms	< 100	
	Einschaltzeit	ms	0,5	
	Ausschaltzeit	ms	0,5	

Anschlusspläne

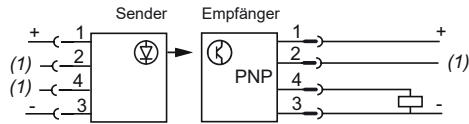
Einweg-Lichtschanke

Steckverbinder M8, 4-polig



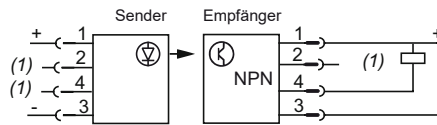
PNP

XUM2APXBM8



NPN

XUM2ANXBM8



Leitung – 3 Leiter

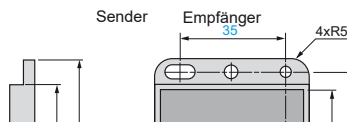
(-) BU (blau)

(+) BN (braun)

OUT/Ausgang BK (schwarz)

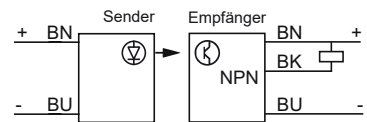
PNP

XUM2APXBL2



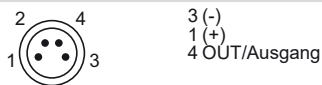
NPN

XUM2ANXBL2



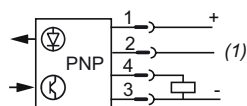
Reflexions-Lichtschanke polarisiert, Reflexions-Lichttaster mit und ohne Hintergrundausbldung

Steckverbinder M8, 4-polig



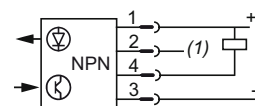
PNP

XUM●APXBM8



NPN

XUM●ANXBM8



Leitung – 3 Leiter

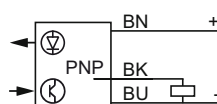
(-) BU (blau)

(+) BN (braun)

OUT/Ausgang BK (schwarz)

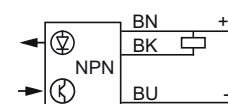
PNP

XUM●APXBL2



NPN

XUM●ANXBL2



(1): Nicht angeschlossen.

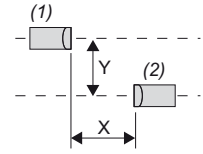
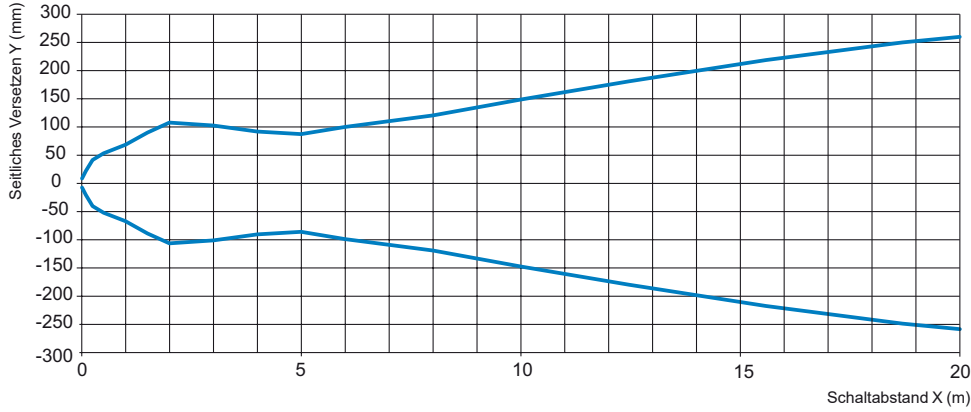
Optoelektronische Sensoren

XUM, allgemeine Anwendungen
 Design Miniatur, Gehäuse aus Kunststoff
 3-Leiter-Technik, Geräte für Gleichspannung,
 Transistorausgang
 NO/NC konfigurierbar, mit Empfindlichkeitseinstellung

Ansprechkurven

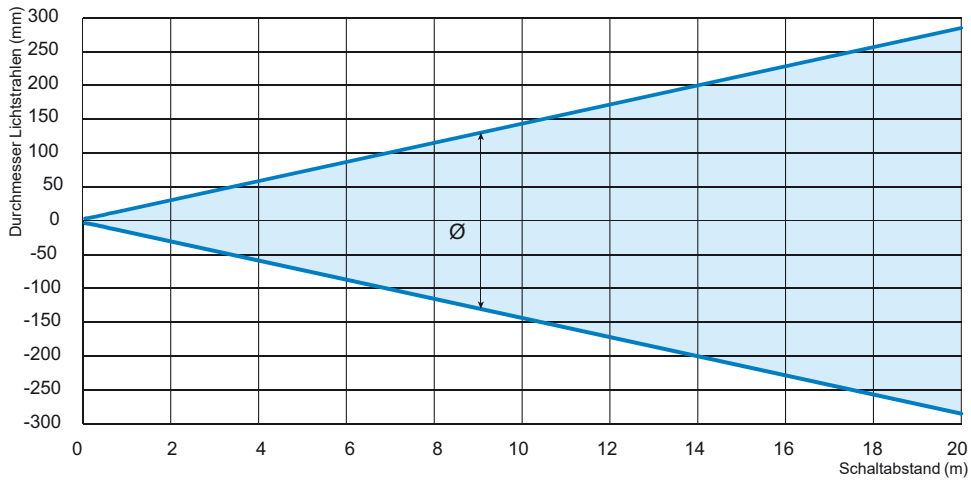
Einweg-Lichtschranke: XUM2

Seitliches Versetzen

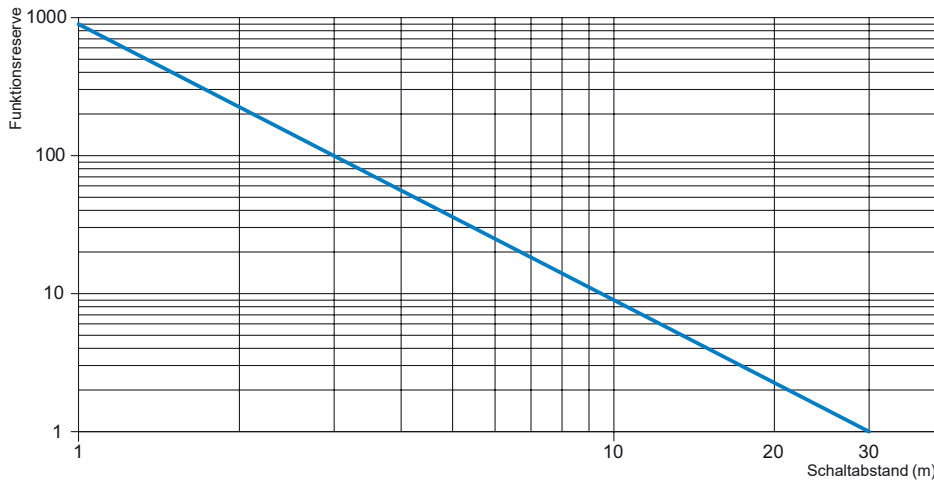


(1): Sender
 (2): Empfänger

Durchmesser Lichtstrahlen



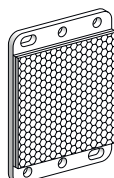
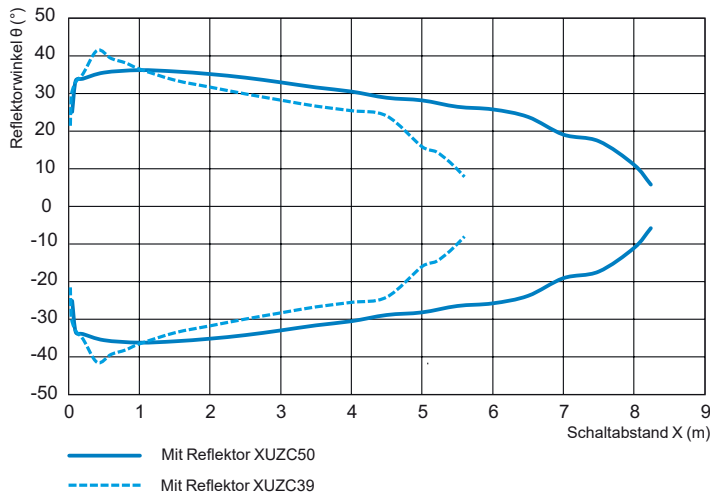
Funktionsreserve



Ansprechkurven

Reflexions-Lichtschranke polarisiert: XUM9

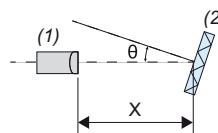
Reflektorwinkel



XU50

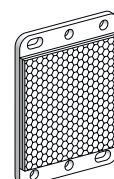
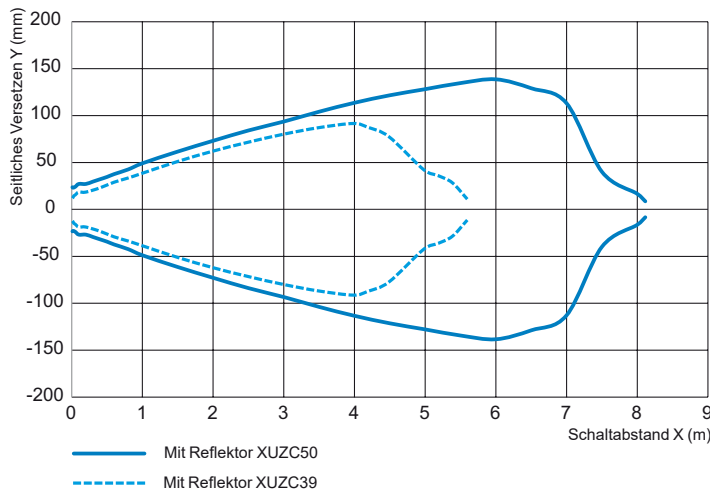


XU39



(1): Sensor
 (2): Reflektor
 θ : Reflektorwinkel (°)
 X: Schaltabstand (m)

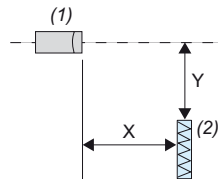
Seitliches Versetzen



XU50

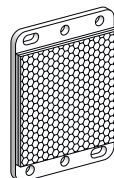
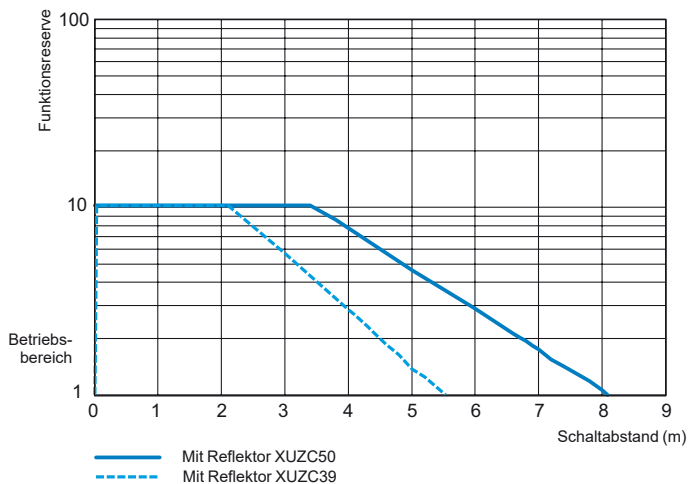


XU39



(1): Sensor
 (2): Reflektor
 Y: Seitliches Versetzen (mm)
 X: Schaltabstand (m)

Funktionsreserve



XU50

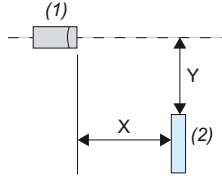
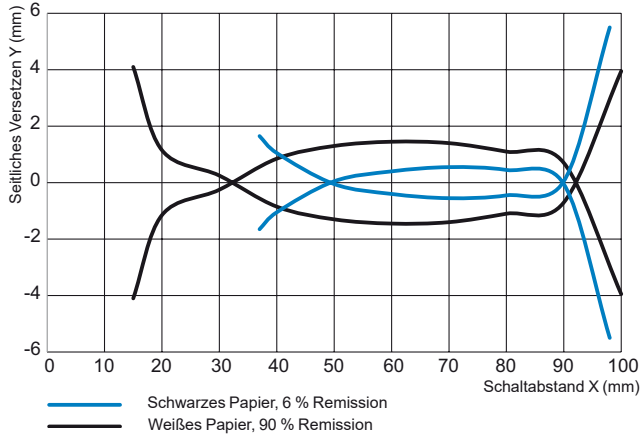


XU39

Ansprechkurven (Forts.)

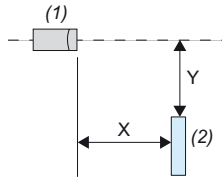
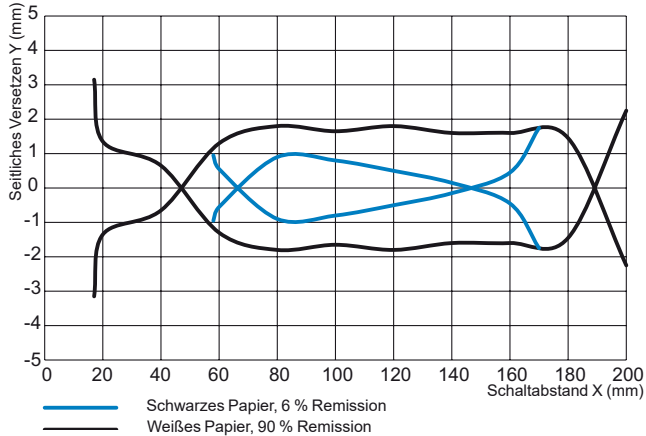
Hintergrundausblendung: XUM8

Seitliches Versetzen (100 mm voreingestellt)



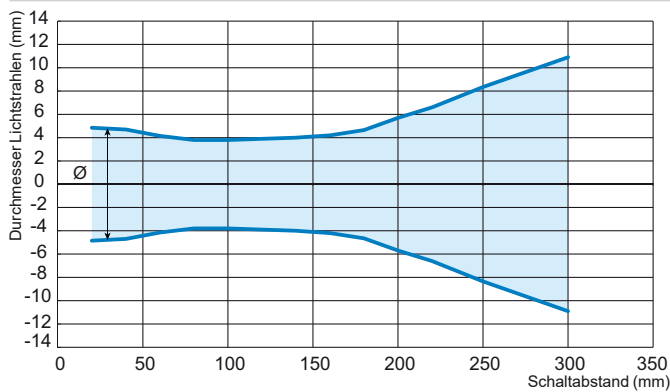
(1): Sensor
 (2): Objekt (weißes und schwarzes mattes Papier von 200 mm im Quadrat)
 X: Schaltabstand (mm)
 Y: Seitliches Versetzen (mm)

Seitliches Versetzen (200 mm voreingestellt)

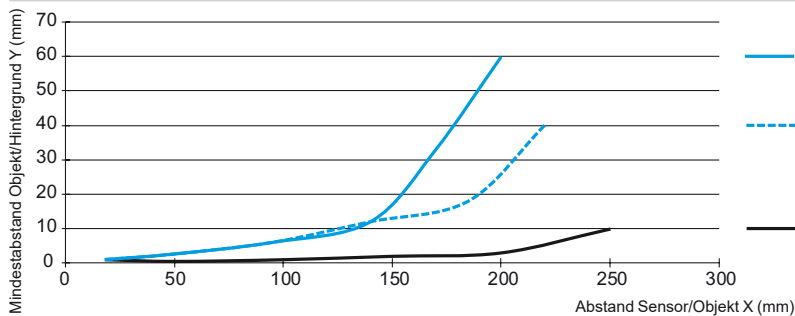


(1): Sensor
 (2): Objekt (weißes und schwarzes mattes Papier von 200 mm im Quadrat)
 X: Schaltabstand (mm)
 Y: Seitliches Versetzen (mm)

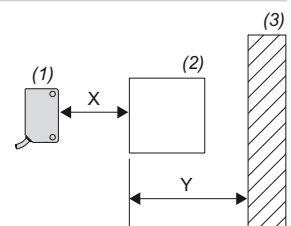
Durchmesser Lichtstrahlen



Mindestabstand zwischen zu erfassendem Objekt und weißem Hintergrund



— Mindestabstand schwarzes Objekt (6 %) / weißer Hintergrund (90 %) (mm)
 - - - Mindestabstand graues Objekt (18 %) / weißer Hintergrund (90 %) (mm)
 — Mindestabstand weißes Objekt (90 %) / weißer Hintergrund (90 %) (mm)

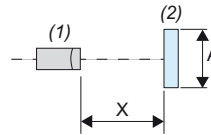
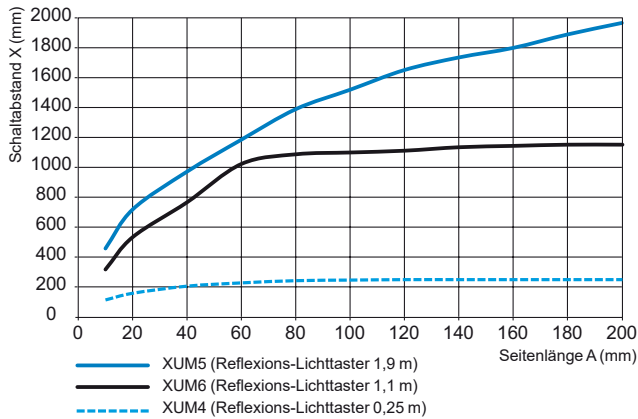


(1): Sensor
 (2): Objekt
 (3): Hintergrund
 X: Abstand Sensor/Objekt (mm)
 Y: Mindestabstand Objekt/Hintergrund (mm)

Ansprechkurven (Forts.)

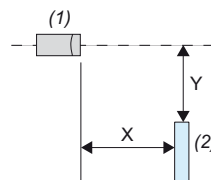
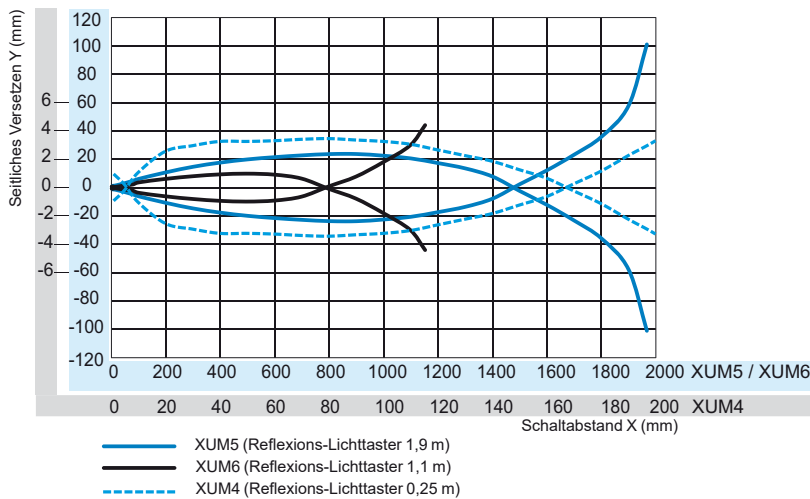
Reflexions-Lichttaster: XUM4, XUM5 und XUM6

Objektgröße/Schaltabstand



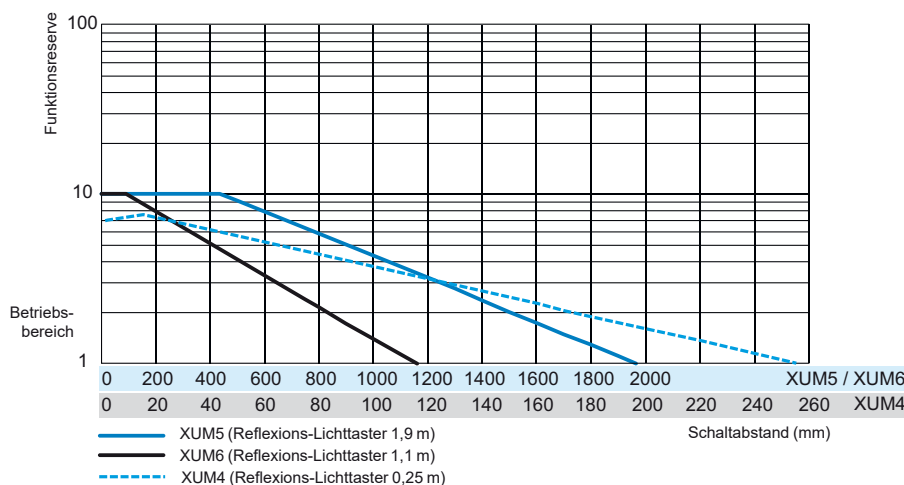
(1): Sensor
 (2): Objekt (weißes mattes Papier von A mm im Quadrat)
 A: Seitenlänge (mm)
 X: Schaltabstand (mm)

Seitliches Versetzen



(1): Sensor
 (2): Objekt (weißes Papier von 200 x 200 im Quadrat)
 X: Schaltabstand (mm)
 Y: Seitliches Versetzen (mm)

Funktionsreserve



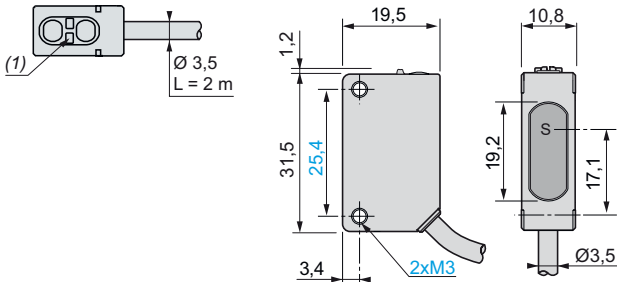
Einweg-Lichtschranke

Anschluss über Leitung

Sender

Beschreibung –
XUM2A●XBL2

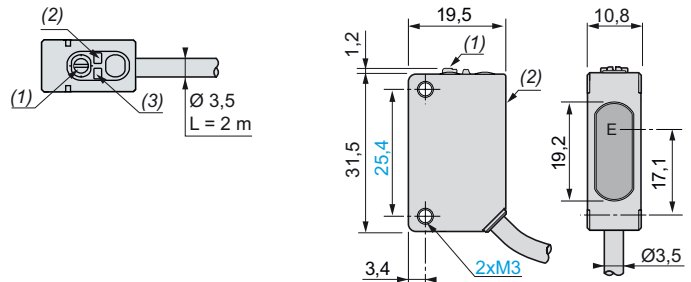
Abmessungen –
XUM2A●XBL2



Empfänger

Beschreibung –
XUM2A●XBL2

Abmessungen –
XUM2A●XBL2

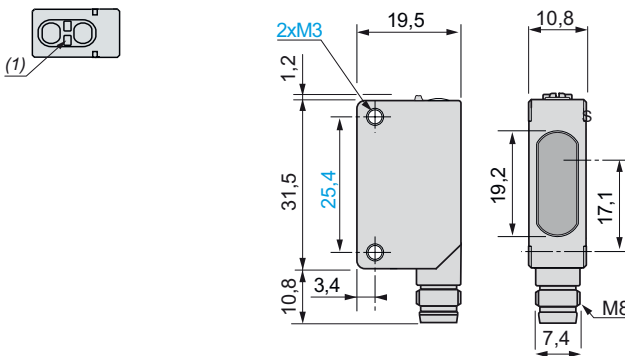


Anschluss über Steckverbinder M8

Sender

Beschreibung –
XUM2A●XBM8

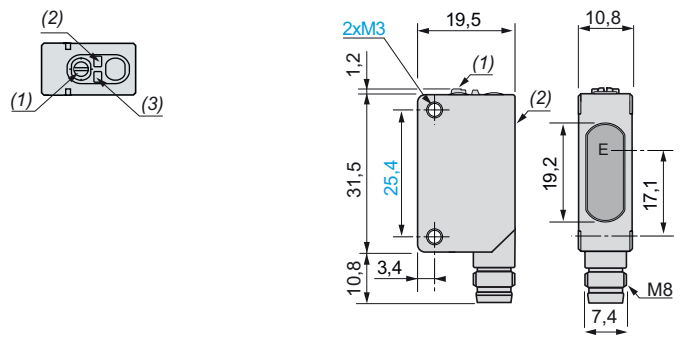
Abmessungen –
XUM2A●XBM8



Empfänger

Beschreibung –
XUM2A●XBM8

Abmessungen –
XUM2A●XBM8



(1) Anzeige Spannung ein
(grün).

S: Sender.

(1) Funktionsanzeige
Ausgangszustand (gelb).
(2) Einstellen Potenziometer
(Empfindlichkeit).
(3) Anzeige Spannung ein (grün).

E: Empfänger.

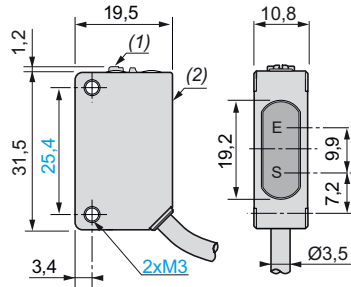
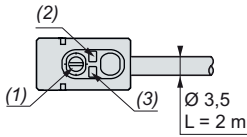
(1) Einstellen Potenziometer
(Empfindlichkeit).
(2) Einstellen Potenziometer
(Ausgangszustand).

Reflexions-Lichtschranke polarisiert

Anschluss über Leitung

Beschreibung –
XUM9A●XBL2

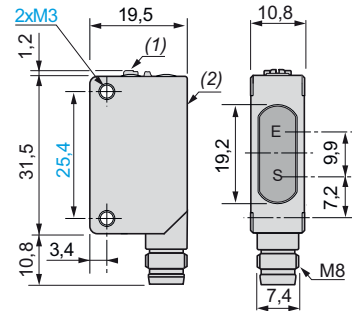
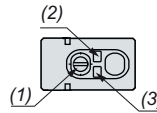
Abmessungen –
XUM9A●XBL2



Anschluss über Steckverbinder M8

Beschreibung –
XUM9A●XBM8

Abmessungen –
XUM9A●XBM8



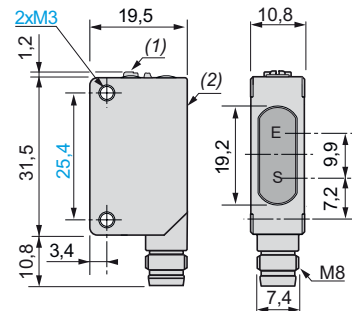
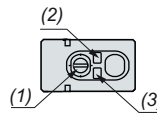
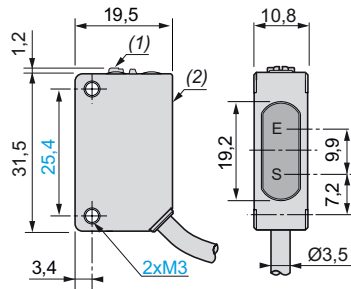
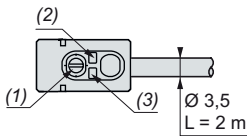
Reflexions-Lichttaster mit Hintergrundausbldung

Beschreibung –
XUM8A●XBL2

Abmessungen –
XUM8A●XBL2

Beschreibung –
XUM8A●XBM8

Abmessungen –
XUM8A●XBM8



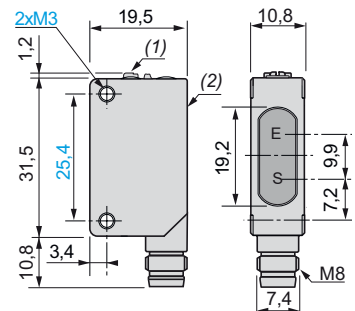
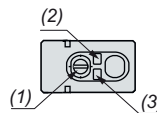
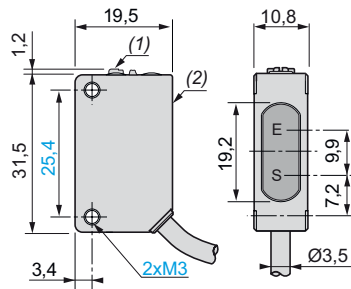
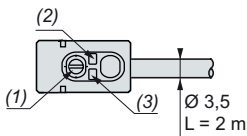
Reflexions-Lichttaster

Beschreibung –
XUM5A●XBL2,
XUM6A●XBL2,
XUM4A●XBL2

Abmessungen –
XUM5A●XBL2,
XUM6A●XBL2,
XUM4A●XBL2

Beschreibung –
XUM5A●XBM8,
XUM6A●XBM8,
XUM4A●XBM8

Abmessungen –
XUM5A●XBM8,
XUM6A●XBM8,
XUM4A●XBM8



- (1) Funktionsanzeige
Ausgangszustand (gelb).
- (2) Einstellen Potenziometer
(Empfindlichkeit).
- (3) Funktionsanzeige Stabilität
(grün).

- E: Empfänger.
S: Sender.
- (1) Einstellen Potenziometer
(Empfindlichkeit).
 - (2) Einstellen Potenziometer
(Ausgangszustand).

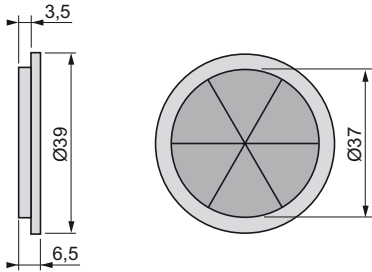
- (1) Funktionsanzeige
Ausgangszustand (gelb).
- (2) Einstellen Potenziometer
(Empfindlichkeit).
- (3) Funktionsanzeige Stabilität
(grün).

- E: Empfänger.
S: Sender.
- (1) Einstellen Potenziometer
(Empfindlichkeit).
 - (2) Einstellen Potenziometer
(Ausgangszustand).

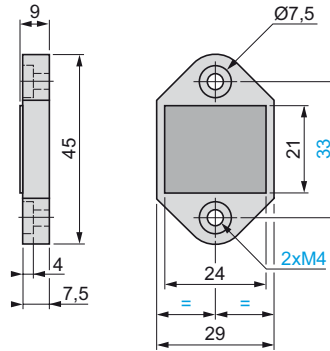
Zubehör

Reflektoren

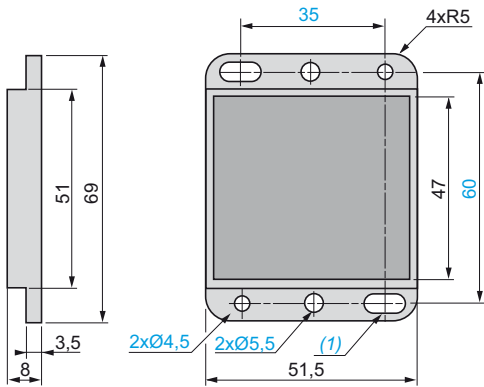
XUZC39



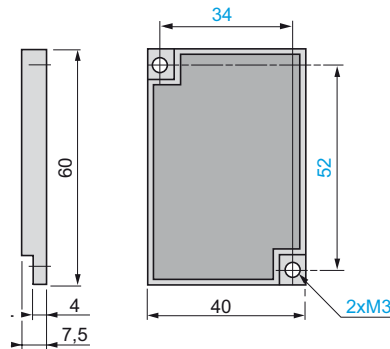
XUZC24



XUZC50

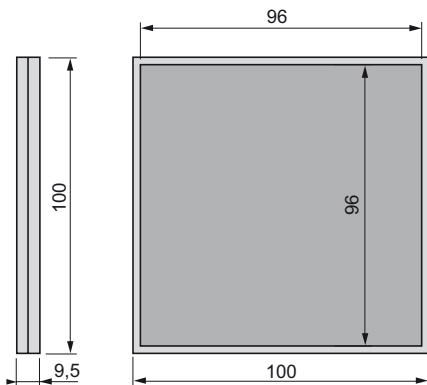


XUZC60S11



(1) 2 Langlochbohrungen Ø 4,5 x 8

XUZC100

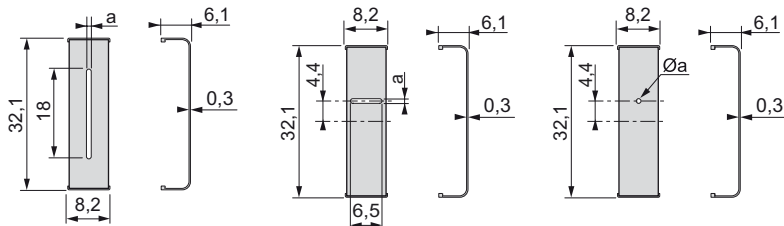


Blenden

XUZDVM●●

XUZDHM●●

XUZDRM●●

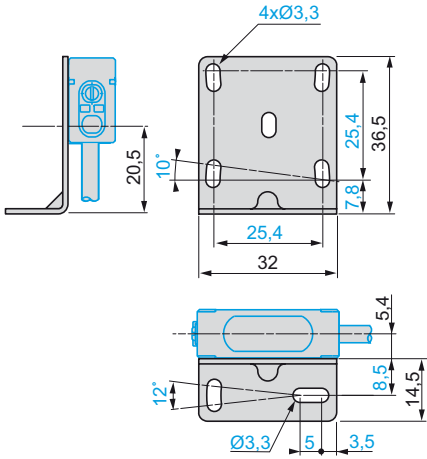


Bestell-Nr.	a (mm)
XUZDVM05	0,5
XUZDVM10	1
XUZDVM20	2
XUZDHM05	0,5
XUZDHM10	1
XUZDHM20	2
XUZDRM05	Ø 0,5
XUZDRM10	Ø 1
XUZDRM20	Ø 2

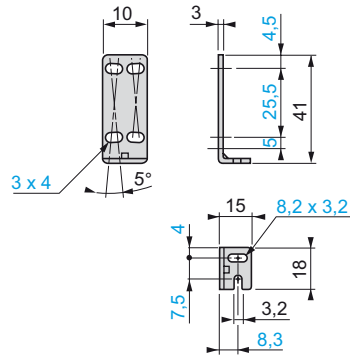
Zubehör (Forts.)

Befestigungswinkel

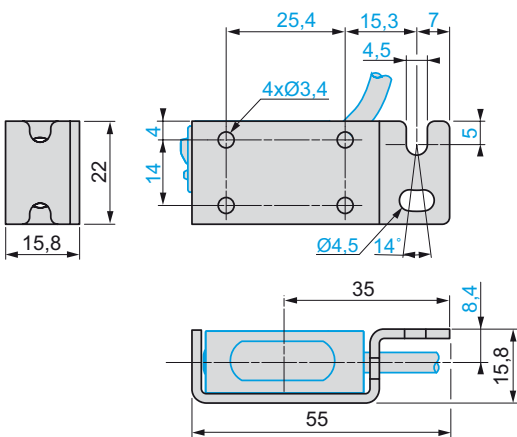
XUZASM04



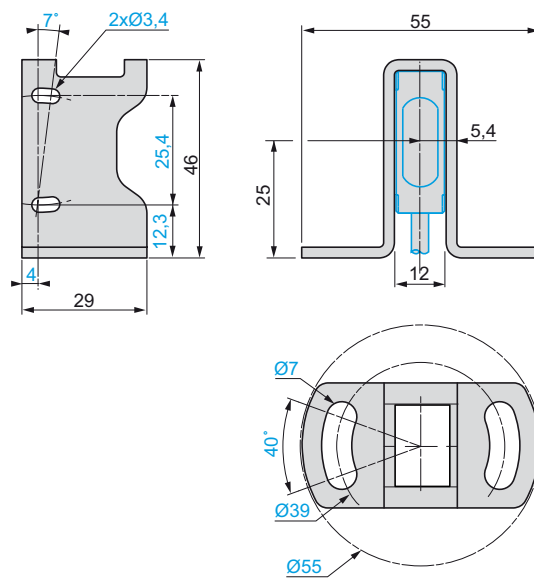
XUZA50



XUZASM02

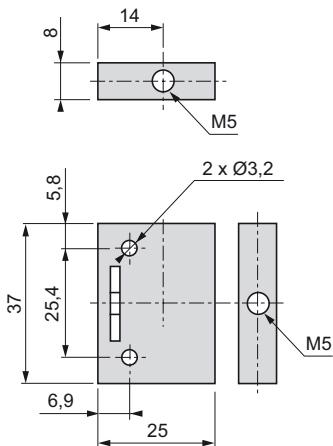


XUZASM03



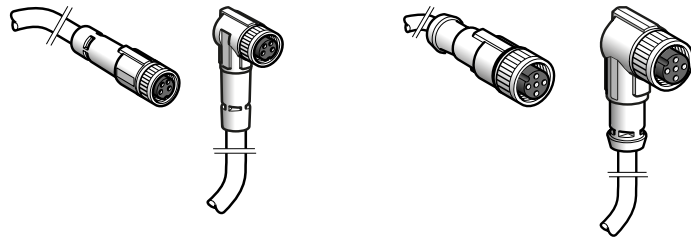
Montageblock für Gebläse

XUZASM05



Optoelektronische Sensoren

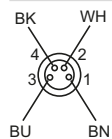
Leitungszubehör für alle Sensoren XUM
Miniatur
Steckverbinder M8 und M12 mit Leitung
PVC-Leitung



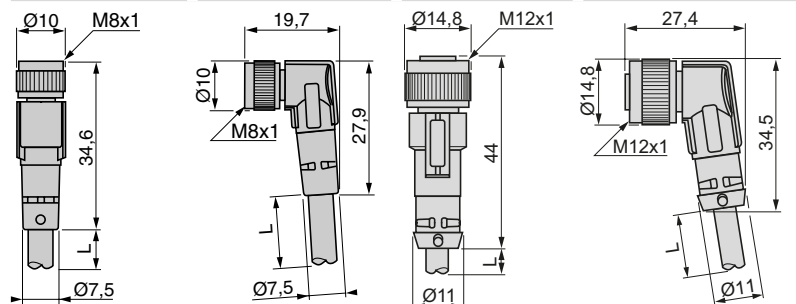
Anschlussart		Buchse, M8, gerade	Buchse, M8, abgewinkelt	Buchse, M12, gerade	Buchse, M12, abgewinkelt
Anzahl der Kontakte		4			
Bestelldaten					
PVC-Leitung	L = 2 m	XZCPV0941L2	XZCPV1041L2	XZCPV1141L2	XZCPV1241L2
	L = 5 m	XZCPV0941L5	XZCPV1041L5	XZCPV1141L5	XZCPV1241L5
	L = 10 m	XZCPV0941L10	XZCPV1041L10	XZCPV1141L10	XZCPV1241L10
Gew. (kg)		0,090 (L = 2 m) 0,200 (L = 5 m) 0,380 (L = 10 m)		0,090 (L = 2 m) 0,200 (L = 5 m) 0,380 (L = 10 m)	

Technische Daten		
Zulassungen	cULus	
Anschlussart	Gewindebuchse (Metall-Spannung)	
Leitermaterial	Ummantelung PVC, Leiterisolierung PP	
Schutzart	IP 65, IP 67	
Umgebungstemperatur	Starre Leitung	- 25...+ 80 °C
	Flexible Leitung	- 5...+ 80 °C
Verdrahtung	Leitungsdurchmesser 4,6 mm, Leiterquerschnitt: 4 x 0,25 mm ²	
Bemessungsspannung	~ 60 V, --- 75 V	~ 250 V, --- 300 V
Bemessungsstrom	3 A	
Isolationswiderstand	> 10 ⁹ Ω	
Kontaktwiderstand	≤ 5 m Ω	

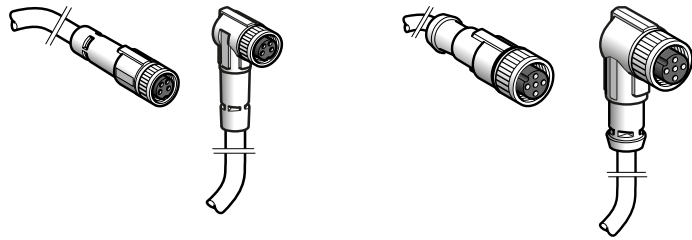
Anschlüsse	Abmessungen
XZCPV0941L●, XZCPV1041L●	XZCPV0941L● XZCPV1041L● XZCPV1141L● XZCPV1241L●



BN: braun
WH: weiß
BU: blau
BK: schwarz



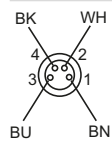
L = 2, 5 oder 10 m



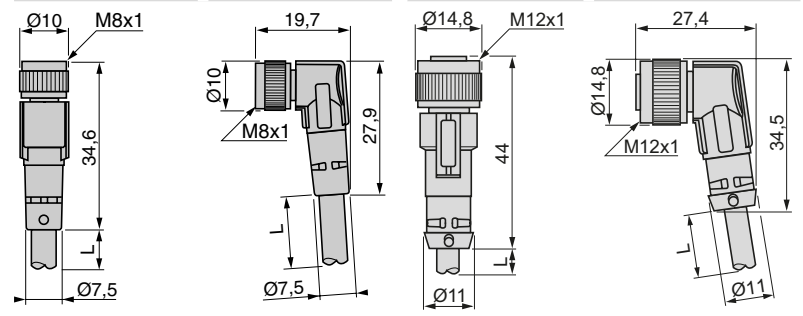
Anschlussart		Buchse, M8, gerade	Buchse, M8, abgewinkelt	Buchse, M12, gerade	Buchse, M12, abgewinkelt
Anzahl der Leiter		4			
Bestelldaten					
PUR-Leitung	L = 2 m	XZCP0941L2	XZCP1041L2	XZCP1141L2	XZCP1241L2
	L = 5 m	XZCP0941L5	XZCP1041L5	XZCP1141L5	XZCP1241L5
	L = 10 m	XZCP0941L10	XZCP1041L10	XZCP1141L10	XZCP1241L10
Gew. (kg)		0,080 (L = 2 m) 0,180 (L = 5 m) 0,360 (L = 10 m)		0,090 (L = 2 m) 0,190 (L = 5 m) 0,370 (L = 10 m)	

Technische Daten		
Zulassungen	cULus	
Anschlussart	Gewindebuchse (Metall-Spannung)	
Leitermaterial	Ummantelung PUR, Leiterisolierung PP	
Schutzart	IP 65, IP 67, IP 69K	
Umgebungstemperatur	Starre Leitung	- 40...+ 80 °C
	Flexible Leitung	- 5...+ 80 °C
Verdrahtung	Leitungsdurchmesser 5,2 mm, Leiterquerschnitt: 4 x 0,34 mm ²	
Bemessungsspannung	~ 60 V, ~ 75 V	~ 250 V, ~ 300 V
Bemessungsstrom	4 A	
Isolationswiderstand	> 10 ⁹ Ω	
Kontaktwiderstand	≤ 5 mΩ	

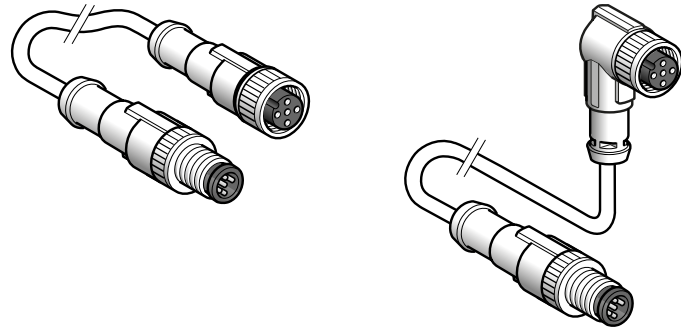
Anschlüsse	Abmessungen
XZCP0941L●, XZCP1041L●	XZCP0941L● XZCP1041L● XZCP1141L● XZCP1241L●



BN: braun
WH: weiß
BU: blau
BK: schwarz



L = 2, 5 oder 10 m



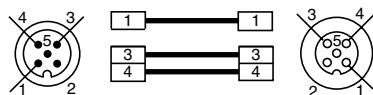
Stecker-Ausführung	M12, 3-polig, gerade		
Buchsen-Ausführung	M12, 3-polig, gerade	M12, 3-polig, abgewinkelt	
Anzahl der Leiter	3		
Bestelldaten			
PVC-Leitung	L = 1 m	XZCRV1511040A1	XZCRV1512040A1
	L = 2 m	XZCRV1511040A2	XZCRV1512040A2
	L = 5 m	-	-
Gew. (kg)	0,070 (L = 1 m) 0,100 (L = 2 m)		

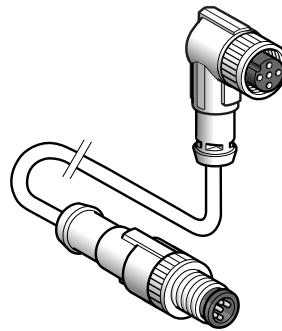
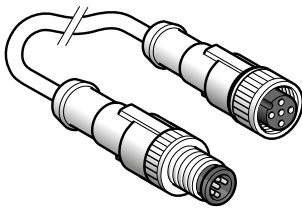
Technische Daten		
Zulassungen	cULus	
Anschlussart	Stecker und Buchse: mit Gewinde	
Leitermaterial	Ummantelung PVC, Leiterisolierung PP	
Schutzart	IP 65, IP 67	
Umgebungstemperatur	Starre Leitung	- 25...+ 80 °C
	Flexible Leitung	- 5...+ 80 °C
Leiterquerschnitt	3 x 0,25 mm ²	
Leitungsdurchmesser	4,6 mm	
Bemessungsspannung	~ 250 V, ~ 300 V	
Bemessungsstrom	3 A	
Isolationswiderstand	> 10 ⁹ Ω	
Kontaktwiderstand	≤ 5 mΩ	

Abmessungen	
XZCRV1511040A1, XZCRV1511040A2	XZCRV1512040A1, XZCRV1512040A2

L = 1 oder 2 m

Anschlüsse
XZCRV1511040A1, XZCRV1511040A2, XZCRV1512040A1, XZCRV1512040A2





M12, 4-polig, gerade

M12, 4-polig, gerade

M12, 4-polig, abgewinkelt

4

XZCRV1511041C1

XZCRV1511041C2

XZCRV1511041C5

0,070 (L = 1 m)

0,110 (L = 2 m)

0,230 (L = 5 m)

XZCRV1512041C1

XZCRV1512041C2

XZCRV1512041C5

cULus

Stecker und Buchse: mit Gewinde

Ummantelung PVC, Leiterisolierung PP

IP 65, IP 67

-25...+80 °C

-5...+80 °C

4 x 0,25 mm²

4,6 mm

~ 250 V, ~ 300 V

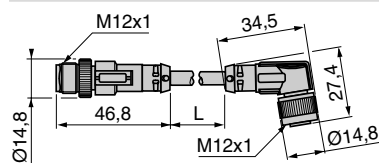
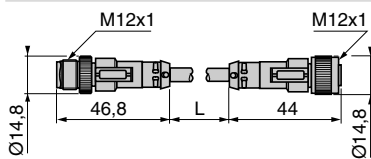
3 A

> 10⁹ Ω

≤ 5 m.Ω

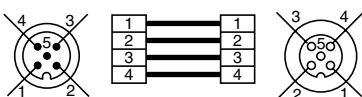
XZCRV1511041C1, XZCRV1511041C2, XZCRV1511041C5

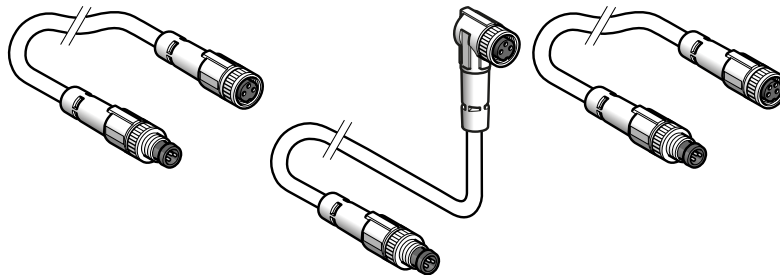
XZCRV1512041C1, XZCRV1512041C2, XZCRV1512041C5



L = 1,2 oder 5 m

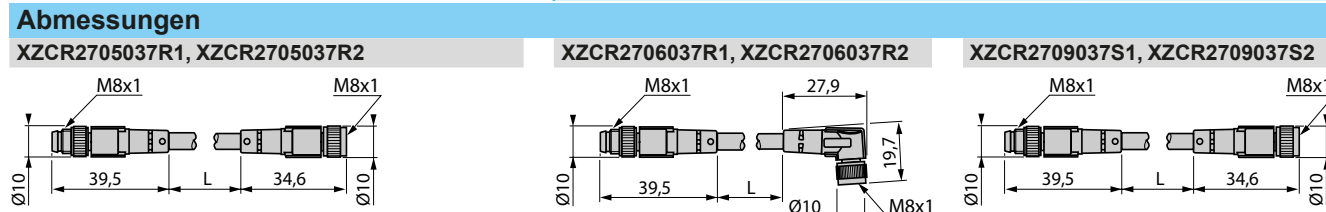
XZCRV1511041C●, XZCRV1512041C●



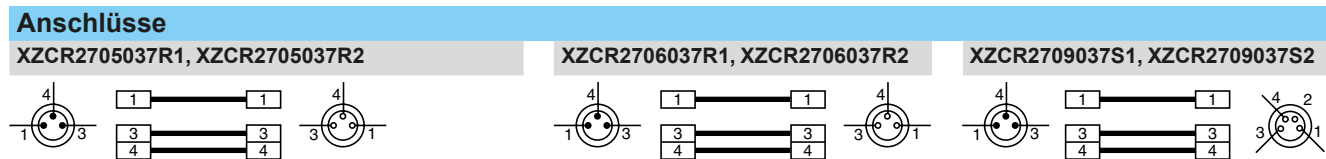


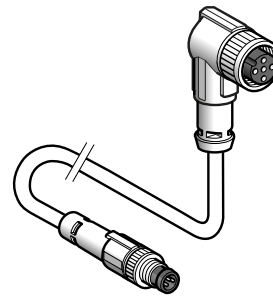
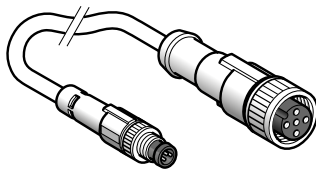
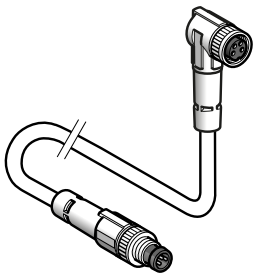
Stecker-Ausführung	M8, 3-polig, gerade			
Buchsen-Ausführung	M8, 3-polig, gerade	M8, 3-polig, abgewinkelt	M8, 4-polig, gerade	
Anzahl der Leiter	3	3	3	
Bestelldaten				
PUR-Leitung	L = 1 m	XZCR2705037R1	XZCR2706037R1	XZCR2709037S1
	L = 2 m	XZCR2705037R2	XZCR2706037R2	XZCR2709037S2
Gew. (kg)	L = 1 m	0,065		
	L = 2 m	0,090		

Technische Daten		
Zulassungen	cULus	
Anschlussart	Stecker: mit Gewinde und Clip. Buchse: mit Gewinde. Metall-Spannring.	
Leitermaterial	Ummantelung PUR, Leiterisolierung PP	
Schutzart	IP 65, IP 67, IP 69K	
Umgebungstemperatur	Starre Leitung	- 35...+ 90 °C
	Flexible Leitung	- 5...+ 90 °C
Leiterquerschnitt	3 x 0,34 mm ²	
Leitungsdurchmesser	5,2 mm	
Bemessungsspannung	~ 60 V, ~ 45 V	
Bemessungsstrom	4 A	
Isolationswiderstand	> 10 ⁹ Ω	
Kontaktwiderstand	≤ 5 m Ω	



L = 1 oder 2 m





M8, 3-polig, gerade

M8, 4-polig, abgewinkelt

M12, 5-polig, gerade

M12, 5-polig, abgewinkelt

3

3

3

XZCR2710037S1

XZCR2711037T1

XZCR2712037T1

XZCR2710037S2

XZCR2711037T2

XZCR2712037T2

0,065

0,065

0,065

0,090

0,093

0,093

cULus

Stecker: mit Gewinde und Clip. Buchse: mit Gewinde. Metall-Spanning

Ummantelung PUR, Leiterisolierung PP

IP 65, IP 67, IP 69K

- 35...+ 90 °C

- 5...+ 90 °C

3 x 0,34 mm²

5,2 mm

~ 60 V, ~ 45 V

4 A

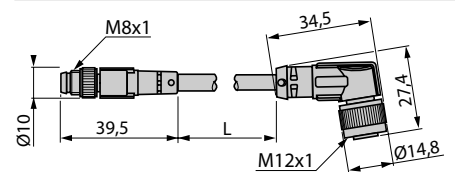
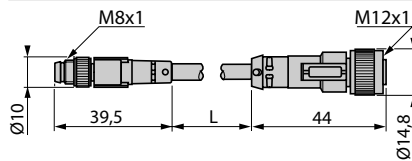
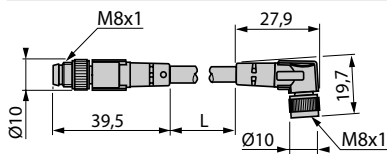
> 10⁹ Ω

≤ 5 m Ω

XZCR2710037S1, XZCR2710037S2

XZCR2711037T1, XZCR2711037T2

XZCR2712037T1, XZCR2712037T2

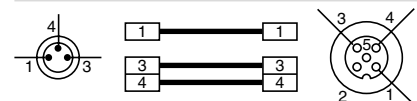
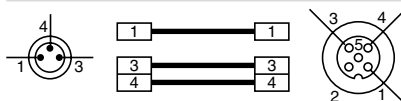


L = 1 oder 2 m

XZCR2710037S1, XZCR2710037S2

XZCR2711037T1, XZCR2711037T2

XZCR2712037T1, XZCR2712037T2



**Schneider Electric
GmbH**

Gothaer Straße 29
40880 Ratingen
Tel.: +49 2102 404 6000
Fax: +49 180 575 4575*
tesensors.de

* 0,14 €/Min. aus dem Festnetz,
Mobilfunk max. 0,42 €/Min.

**Schneider Electric
Austria Ges.m.b.H.**

EURO PLAZA
Am Euro Platz 2
Stiege 6 / 3. OG
1120 Wien
Tel.: +43 1 614 71 11
Fax: +43 1 610 54 54
tesensors.at

**Schneider Electric
(Schweiz) AG**

Schermenwaldstrasse 11
3063 Ittigen
Tel.: +41 319 174 590
Fax: +41 319 173 366
tesensors.ch

E-Mail-Adressen

DE: de-schneider-service@schneider-electric.com
A: office.at@schneider-electric.com
CH: customercare.ch@schneider-electric.com