

Plus de durabilité et de

FLEXIBILITE

dans l'automatisation des bâtiments



KNX
Automatisation des bâtiments

se.com/ch

Life Is On

Schneider
Electric



Contenu

Automatisation de bâtiments KNX

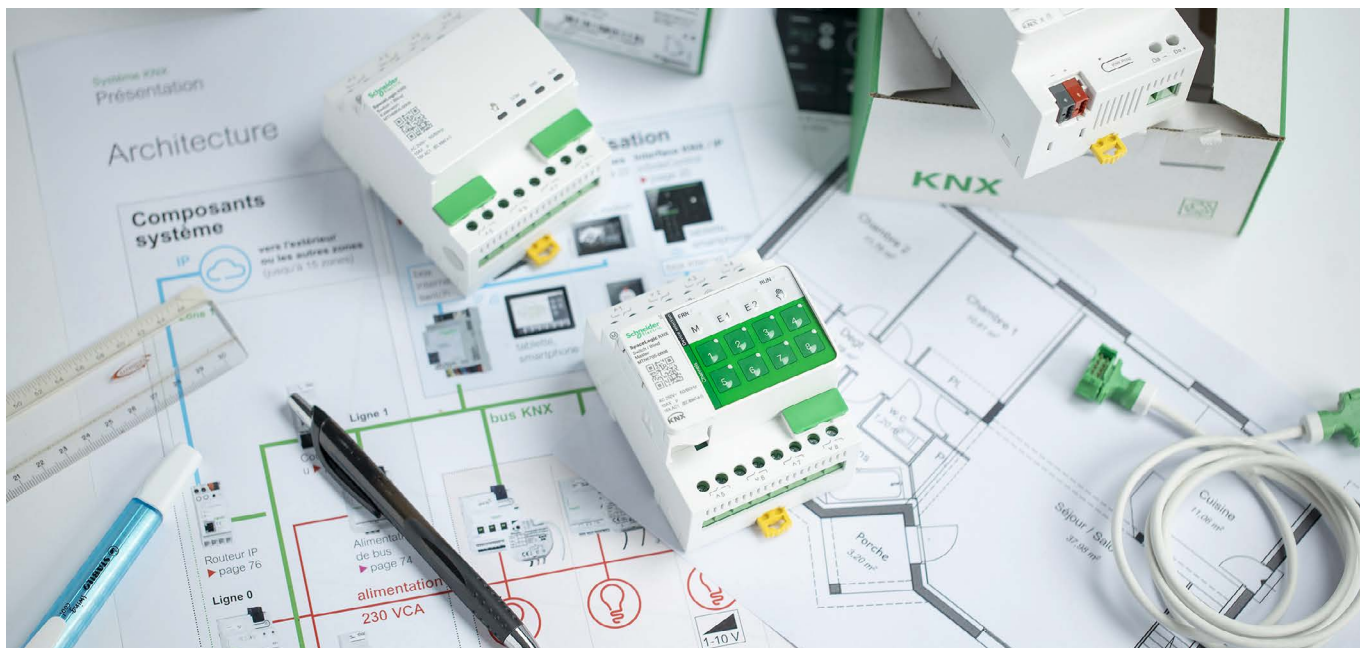
Pourquoi KNX	4
Les avantages de SpaceLogic KNX	5
La simplicité tout au long du cycle de vie	6
Une solution éprouvée élaborée par un partenaire de confiance	7
Découvrez des appareils intelligents à la pointe de la modernité	8
Poussoir KNX Feller – un design compatible avec les exigences les plus élevées	11
Sélectionnez les composants parfaits pour votre bâtiment	13
SpaceLogic KNX Actionneurs	16
Explications techniques – Topologie de ligne	18

Données produits

Tous les produits en un coup d'oeil	20
Aperçu de la gamme	24

Services

Soutien KNX	106
Nos conseils pour votre réussite	107



Découvrez l'avenir de l'automatisation intelligente des bâtiments

Les espaces de vie et de travail deviennent non seulement de plus en plus agréables et efficaces sur le plan énergétique, mais ils sont aussi de plus en plus durables. Par conséquent, les attentes de vos clients en ce qui concerne la technique des bâtiments vont bien au-delà du simple confort et de la sécurité. Ils désirent une expérience plus personnalisée et davantage de flexibilité pour l'avenir. De plus, ils recherchent des moyens d'atteindre leurs objectifs en matière de rendement énergétique.

Les solutions KNX permettent une numérisation parfaite des bâtiments. Elles permettent de créer un système d'appareils connectés qui communiquent intelligemment entre eux pour réaliser de manière fiable certaines tâches, par exemple la commutation d'appareils. Toutefois, ces systèmes peuvent s'avérer complexes et onéreux. Il est donc important d'opter pour des technologies de pointe et pour un système facile à installer, à configurer, à utiliser et à entretenir.

Présentation de SpaceLogic KNX

C'est ici qu'entre en jeu SpaceLogic KNX de Schneider Electric, avec ses solutions modulaires et interopérables tournées vers l'avenir. Que cela soit pour une petite maison individuelle ou un grand complexe de bureaux, nos appareils intelligents et flexibles sont faciles à commander, à installer et à configurer. Ils ont été développés pour améliorer le confort et la sécurité des locaux, tout en réduisant la consommation d'énergie.

La solution système KNX de Schneider Electric

Spécialiste de longue date de l'automatisation des bâtiments et dotée d'une solide expérience en la matière, la société Schneider Electric dispose d'une large gamme de solutions KNX. Cette dernière comprend des appareils système, des interfaces ou des passerelles ou encore des composants permettant une mesure ciblée de l'énergie. Les professionnels tels que les concepteurs, les architectes ou encore les installateurs trouveront dans notre gamme toutes sortes de capteurs et d'actionneurs, ainsi que des appareils de réglage de la température ambiante.



Pourquoi KNX?

KNX est la seule norme mondiale pour la technologie des systèmes de bâtiments. Toutes les fonctions peuvent être commandées et surveillées par un système uniforme.

Les solutions KNX nécessitent moins de câblage, permettent d'envoyer des informations de contrôle à tous les composants d'automatisation du bâtiment et garantissent que tous les composants communiquent entre eux dans le même langage. Certifiés par l'association KNX, les produits des différents fabricants sont compatibles entre eux.



Les avantages de SpaceLogic KNX

C'est lorsqu'il est simple qu'un système KNX est parfait. Simple à installer et à mettre en service pour les ingénieurs-conseils, les intégrateurs système et les électriciens, et simple d'utilisation pour leurs clients.

SpaceLogic KNX représente un système d'automatisation des bâtiments intelligent et flexible adapté pour des applications allant des bâtiments résidentiels aux immeubles de bureaux et des hôtels aux hôpitaux. Pour nos partenaires, SpaceLogic KNX signifie que leurs clients bénéficient d'une technologie avancée leur simplifiant la vie et améliorant leur sécurité, leur confort et leur rentabilité. Les solutions sont faciles à installer et à mettre en œuvre. Par ailleurs, pour ce qui est des projets d'habitation, les clients profitent d'un système de «maison intelligente» personnalisé et complet non seulement flexible, mais aussi facile d'utilisation.

Partenaires/professionnels

- Fonctions de bâtiment intelligentes allant bien au-delà du rendement énergétique
- Facilité de conception, de configuration et de mise en service
- Installation aisée
- Convient pour toutes sortes de bâtiments, des grands immeubles de bureaux aux bâtiments résidentiels

Utilisateurs finaux

- Des solutions d'avenir et faciles d'utilisation
- Actualisation possible grâce à des mises à jour de logiciel et de micrologiciel régulières
- Évolutivité avec la possibilité de relier toute installation ultérieure via SpaceLogic KNX



La simplicité tout au long du cycle de vie

La gamme SpaceLogic KNX comprend un logiciel et des produits performants qui fonctionnent en parfaite collaboration. Leur simplicité permet une flexibilité accrue dans l'ensemble du système, avec des appareils:

Faciles à gérer

La mise en service des solutions SpaceLogic KNX est aisée dès le départ, grâce à ETS. Par la suite, les produits sont faciles à installer et à vendre. De plus, ils sont flexibles afin de répondre à des exigences élevées, et tournés vers l'avenir pour vous garantir, à vous et à vos clients, une parfaite tranquillité.

Fiables

La gamme SpaceLogic KNX a été développée en privilégiant la qualité et la cybersécurité. Elle vous permet de concevoir plus efficacement vos projets en réduisant le nombre d'appareils redondants. Elle permet en outre à vos clients de diminuer les coûts d'exploitation du bâtiment et de rationaliser les processus.

Une solution éprouvée élaborée par un partenaire de confiance

Schneider Electric propose une gamme complète de solutions KNX conçues pour fonctionner en parfaite collaboration et offrant les avantages supplémentaires de simplicité, de flexibilité et de fiabilité.

Une expérience solide

Cela fait 30 ans que Schneider Electric développe des produits KNX. L'entreprise a ainsi constitué une base solide en ce qui concerne les technologies innovantes. Au fil des années, nous avons observé de près l'évolution des besoins de nos clients et nous avons continué à développer notre gamme pour continuer à répondre à leurs attentes.

Une position de leader reconnue

Avec son obsession de la qualité de conception, du contrôle et de la production, en 2016, Schneider Electric est arrivée en tête du classement du rapport «Leaderboard Report» de Navigant Research dans la catégorie des systèmes de gestion de l'énergie pour les bâtiments.

Assistance

Schneider Electric dispose d'une large équipe d'experts pouvant répondre à toutes vos questions via le Centre de service clientèle Feller.

Engagement en matière de cybersécurité

La gamme SpaceLogic KNX est conforme aux normes de cryptage des données les plus élevées.



Découvrez des appareils intelligents à la pointe de la modernité

Actionneurs

Les actionneurs intelligents SpaceLogic KNX destinés au contrôle de l'éclairage et des salles allient modularité et facilité d'utilisation dans les projets et les systèmes KNX d'automatisation de bâtiments. La sélection, la configuration et la mise en service des actionneurs de commutation/de store et des actionneurs variateurs sont aisées. Cela vous permet de gagner du temps et de l'argent lors de l'installation tout en proposant à vos clients une technologie de pointe.

Ces actionneurs offrent une fiabilité accrue. De plus, ils allient simplicité et des fonctions de diagnostic intégrées. Enfin, ils constituent des appareils évolutifs faciles à actualiser avec les micrologiciels les plus récents.



SpaceLogic KNX
Maître
Commutation/store



SpaceLogic KNX
Maître
Variateur



SpaceLogic KNX
Extension
Commutation/store



SpaceLogic KNX
Extension
Variateur



Passerelle

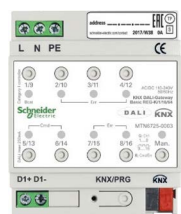
La passerelle DALI Pro SpaceLogic KNX est une unité de contrôle interopérable et performante pour toutes les applications d'éclairage modernes. Elle est entièrement compatible avec l'interface DALI-2 et vous permet de réaliser toutes sortes de commandes d'éclairage dynamiques et sophistiquées parfaitement adaptées pour les vastes espaces commerciaux à plusieurs niveaux.

Elle garantit une installation et une mise en service aisées et offre également des outils intuitifs optimisés pour la cybersécurité pour le gestionnaire du bâtiment.

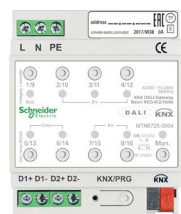
La passerelle DALI Pro SpaceLogic KNX combine le meilleur de deux protocoles d'automatisation de bâtiments bien connus et offre ainsi des solutions de contrôle de l'éclairage plus performantes et plus efficaces.



SpaceLogic KNX
Passerelle DALI Pro



Passerelle DALI KNX
Basic 1 canal



Passerelle DALI KNX
Basic 2 canaux

Composants système

La gamme de produits SpaceLogic KNX IP Secure vous offre une solution polyvalente permettant de transformer n'importe quelle installation en une maison ou un bâtiment sûr.

La gamme KNX de Schneider Electric permet une communication en toute sécurité entre différents bâtiments via le routeur et les systèmes sécurisés KNX IP Secure. Elle s'appuie sur les normes d'authentification et de chiffrement les plus élevées définies par KNX et correspondant aux directives de cybersécurité de premier ordre de Schneider Electric.



SpaceLogic KNX
Coupleur



SpaceLogic KNX
Routeur IP



SpaceLogic KNX
Interface IP



SpaceLogic KNX
Interface USB



Alimentation

Étant donné que les systèmes KNX sont toujours plus intelligents, ils présentent également des exigences plus élevées en matière de commande du courant. L'alimentation SpaceLogic KNX représente un composant essentiel du système. Vous pouvez opter pour 320 mA, 640 mA ou 1280 mA, ce qui vous offre toute la flexibilité nécessaire pour répondre aux exigences spécifiques de chaque bâtiment ou de chaque installation.

Ce dispositif vous garantit une efficacité accrue. De plus, il vous offre la possibilité de raccorder et d'alimenter davantage d'appareils qu'auparavant avec un seul dispositif. Enfin, il est simple à installer et il dispose d'une fonction de diagnostic intégrée conviviale pour une maintenance aisée.



SpaceLogic KNX
Alimentation 320 mA



SpaceLogic KNX
Alimentation 640 mA



SpaceLogic KNX
Alimentation 1280 mA



Poussoir KNX Feller – Un design pour les plus hautes des exigences

Compétence en design depuis plus de 100 ans

De nombreux éléments de commande de l'éclairage, des stores et des systèmes CVC dans des installations des bâtiments modernes ne vont souvent pas ensemble en termes de forme et de couleur. Ce n'est pas le cas avec Feller. Tous les composants KNX visibles à l'intérieur font partie soit de l'élégante gamme EDIZIOdue soit de la gamme classique STANDARDdue. Dans les zones où les éléments de commande doivent être particulièrement protégés de l'eau, de l'humidité ou de la poussière, Feller propose la gamme NEVO.

Pour obtenir des informations détaillées sur les produits KNX Feller, reportez-vous à la documentation système KNX Feller que vous pouvez télécharger sur Internet à l'adresse www.feller.ch.



Avec style: EDIZIOdue



EDIZIOdue colore
Disponible en 12 couleurs synthétiques



EDIZIOdue prestige
Disponible avec 12 cadres de prestige



EDIZIOdue elegance
Disponible en 6 matériaux et couleurs particulièrement raffinés

D'inspiration classique: STANDARDdue



STANDARDdue
Disponible en noir ou en blanc classique

Robuste: Feller NEVO



Feller NEVO
Disponible en blanc, gris clair ou noir

Avec le Panel KNX 7" multifonctionnel, vous avez également le choix entre EDIZIOdue et STANDARDdue et les couleurs et matériaux correspondants.





Sélectionnez les composants parfaits pour votre bâtiment

La solution SpaceLogic KNX offre davantage d'efficacité et de flexibilité à vos clients exploitant de petits bâtiments ou des bâtiments de taille intermédiaire.

Hôtels

L'automatisation moderne des bâtiments constitue la solution idéale pour répondre aux besoins et aux attentes des clients. En effet, elle offre non seulement un confort élevé, mais elle permet également d'améliorer l'efficacité d'un hôtel et de faire diminuer sa consommation d'énergie.



Poussoir KNX
Feller SA



Détecteur de
présence KNX Mini



Routeur IP
SpaceLogic KNX



fellerLYnk Controller
Feller SA

Immeubles de bureaux

L'installation d'un système d'automatisation et de commande dans des bureaux répond essentiellement à un souci d'efficacité. Un système de gestion de bâtiment fiable et intelligent peut contribuer à réduire de manière significative les coûts de maintenance ainsi que la consommation d'énergie. Le résultat final? Un bâtiment confortable pour les collaborateurs et pratique pour le gestionnaire des locaux. Prenez par exemple la commande du chauffage et de la climatisation. Les gestionnaires de bâtiment peuvent contrôler ces aspects en fonction de la présence probable de personnes dans les bureaux/dans le bâtiment.



Poussoir KNX-RTH
Feller SA



Alimentation
SpaceLogic KNX



Maître Variateur
SpaceLogic KNX



fellerLYnk Controller
Feller SA

Bâtiments critiques

Les fonctionnalités et la fiabilité accrue des appareils KNX en font des outils indispensables pour les clients exploitant des bâtiments critiques. Dans le domaine de la santé et tout particulièrement dans les hôpitaux, des solutions en réseau permettent d'améliorer le rendement énergétique afin de satisfaire aux exigences liées au budget, de proposer une expérience agréable aux patients et de surveiller l'alimentation électrique pour une fiabilité parfaite.



Détecteur de
présence 360
Feller SA



Détecteur de
mouvement 180
Feller SA



Entrée binaire
REG-K/8x230



fellerLYnk Controller
Feller SA

Résidentiel

Offrez à vos clients privés une interface de pilotage de toutes les fonctions de leur maison pouvant être utilisée sur des appareils mobiles en local, comme des smartphones, des tablettes, des PC et des écrans tactiles. Nos solutions simples permettent de surveiller et de commander l'éclairage, les stores, le chauffage et la climatisation, mais aussi la mesure de l'énergie et la planification.



Poussoir KNX
Feller SA



Maître
Commutation/store
SpaceLogic KNX



Interface KNX/App
Feller SA



Panel KNX 7"
Feller SA

Bâtiments commerciaux de petite taille ou de taille intermédiaire

La technologie conçue pour la gestion de grands immeubles était jusqu'ici trop complexe pour être utilisée dans de petits bâtiments. Mais c'est fini. Avec les solutions KNX de SpaceLogic, vous pouvez planifier et mettre en œuvre très simplement un système de bâtiment intelligent pour vos bâtiments commerciaux de petite taille et de taille intermédiaire afin de permettre aux exploitant de réduire leur consommation d'énergie tout en améliorant le confort de leurs collaborateurs.



Poussoir KNX NEVO
Feller SA



Détecteur de
présence KNX Mini



Maître
Commutation/store
SpaceLogic KNX



Routeur IP
SpaceLogic KNX

Centres de données

Offrez à vos clients des solutions pratiques pour améliorer la sécurité de leurs centres de données grâce à des détecteurs de présence associés à des outils de surveillance performants.



Détecteur de
présence 360
Feller SA



Détecteur de
mouvement 180
Feller SA



Entrée binaire
REG-K/8x230



SpaceLogic KNX Actionneurs

Le nouveau concept maître/extension

Le concept des nouveaux actionneurs de commutation/de store et actionneurs variateurs SpaceLogic KNX de Schneider Electric vous convaincra par sa modularité et sa flexibilité, mais aussi par le gain de temps qu'il offre.

Chaque appareil «maître» commande également jusqu'à 2 extensions. Ces dernières sont simplement placées à côté du maître ou en décalé sur le rail normalisé et reliées sans outil via le module de raccordement. L'adressage des extensions s'effectue de manière automatique au niveau du maître. Les 3 appareils sont donc programmés exclusivement dans l'application ETS du maître.

Les maîtres commandent les extensions, mais ils les alimentent également en tension, ce qui permet d'éviter des opérations de câblage supplémentaires et chronophages.

Lorsqu'un maître est relié à une extension ou à une seconde extension, un test de compatibilité est automatiquement effectué. Si tous les critères de compatibilité sont remplis, le maître charge l'application sur l'extension.


Possibilités de combinaison	
SpaceLogic KNX Commutation/store	SpaceLogic KNX Variateur universel
<ol style="list-style-type: none"> 1 SpaceLogic KNX Maître Actionneur de commutation 8x / actionneur de store 4x 2 SpaceLogic KNX Extensions Actionneur de commutation 8x / actionneur de store 4x 	<ol style="list-style-type: none"> 1 SpaceLogic KNX Maître Actionneur variateur universel 2x 2 SpaceLogic KNX Extensions Actionneur variateur universel double ou (même mélangés) 2 SpaceLogic KNX Extensions Actionneur de commutation 8x / Actionneur de store 4x


Raccordement du câble KNX

- Sans outil
- Interface USB pour les mises à jour du micrologiciel
- QR code pour les informations techniques

Module ou câble de raccordement

- Relie le maître aux extensions
- Branchement simple, sans outil





Maître

- Sans outil
- Interface USB pour les mises à jour du micrologiciel
- QR code pour les informations techniques

Extension 1
pour ajouter
8 canaux de commutation/
4 canaux de store/
2 canaux de variation
supplémentaires

Extension 2
pour ajouter
8 canaux de commutation/
4 canaux de store/
2 canaux de variation
supplémentaires

SpaceLogic KNX Actionneurs

Planification

Les actionneurs de commutation/de store et les actionneurs variateurs composés à chaque fois d'un maître et de maximum deux extensions offrent davantage de flexibilité et de fonctionnalités dès la phase de planification. Les sorties attribuées à l'éclairage ou au store peuvent ensuite être modifiées à tout moment pour s'adapter aux nouvelles habitudes d'utilisation.

En parallèle, le maître et les extensions possèdent une taille uniforme de 4 UM, ce qui facilite l'aménagement de l'espace dans l'armoire de commande.

Installation

Compte tenu de l'effort de câblage réduit au minimum et de l'adresse physique unique pour le maître et les extensions, l'installation présente de gros avantages pour l'électricien. La mise en service, la programmation ou la reconfiguration, le cas échéant, prennent seulement le tiers du temps nécessaire habituellement pour les systèmes standard. Par ailleurs, l'installation mécanique sur les rails DIN s'effectue sans le moindre problème. Le montage des rails, la pose du câble KNX et la connexion très simple entre le maître et l'extension peut s'effectuer entièrement sans outil. Un point important, en particulier sur les grandes installations, notamment lorsqu'il s'agit de remplacer des composants défectueux, d'ajouter des extensions ou encore de procéder à de nouvelles planifications. La mise en service et la reprogrammation s'effectue alors comme d'habitude, via le logiciel ETS.

Fonctionnement

Outre la planification et l'installation, les composants de solutions d'automatisation intelligentes doivent aujourd'hui satisfaire à des exigences spécifiques en matière de rendement énergétique et de performances. Le courant d'enclenchement parfois extrêmement élevé représente une charge énorme pour le matériel utilisé. Pour les actionneurs, cela signifie qu'ils doivent être plus résistants et qu'ils doivent être capables de supporter des charges plus importantes.

Le design optimisé et l'emploi d'une technologie moderne permettent également d'éviter une forte production de chaleur et garantissent une répartition plus homogène de la chaleur produite via l'appareil. Cela se traduit par une charge thermique moins importante pour l'armoire de commande, entraînant ainsi une diminution des pannes et une réduction des coûts liés à la climatisation. L'optimisation de la puissance dissipée obtenue grâce à la diminution de la production de chaleur améliore le rendement énergétique global des actionneurs et de l'ensemble de l'installation.

Maintenance

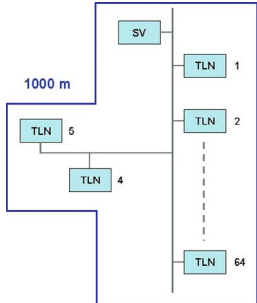
En ce qui concerne le développement des actionneurs, le modèle «Deliver & Forget» («mettre au point et oublier») est dépassé. Par conséquent, les composants de commutation font l'objet d'une mise à jour régulière. Une fois relié à l'ordinateur portable du technicien au moyen d'un câble USB, le micrologiciel des actionneurs peut être actualisé au moins 25 fois plus vite à l'aide d'un outil logiciel propre qu'avec le logiciel ETS. La maintenance est également facilitée grâce à l'interchangeabilité aisée des appareils, sans reprogrammation des modules d'extension.

Un composant défectueux peut ainsi être retiré du rail et être remplacé sans avoir à toucher les autres appareils. Le maître reconnaît alors automatiquement l'extension adéquate et le fonctionnement habituel reprend. Par ailleurs, le design des composants est conforme aux principes «Green Premium» de l'entreprise. Les composants sont commercialisés accompagnés d'instructions claires pour un recyclage adéquat, ils sont peu encombrants et contiennent un minimum de substances dangereuses.

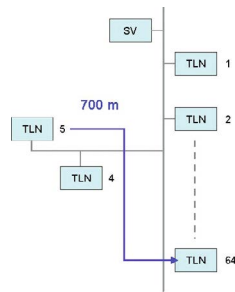
Explications techniques

Topologie de ligne

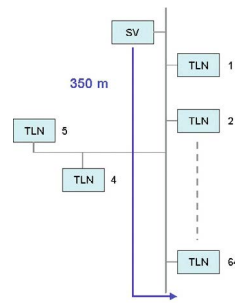
Les longueurs de ligne à l'intérieur d'une ligne sont limitées.
Longueur totale: 1000 m max.



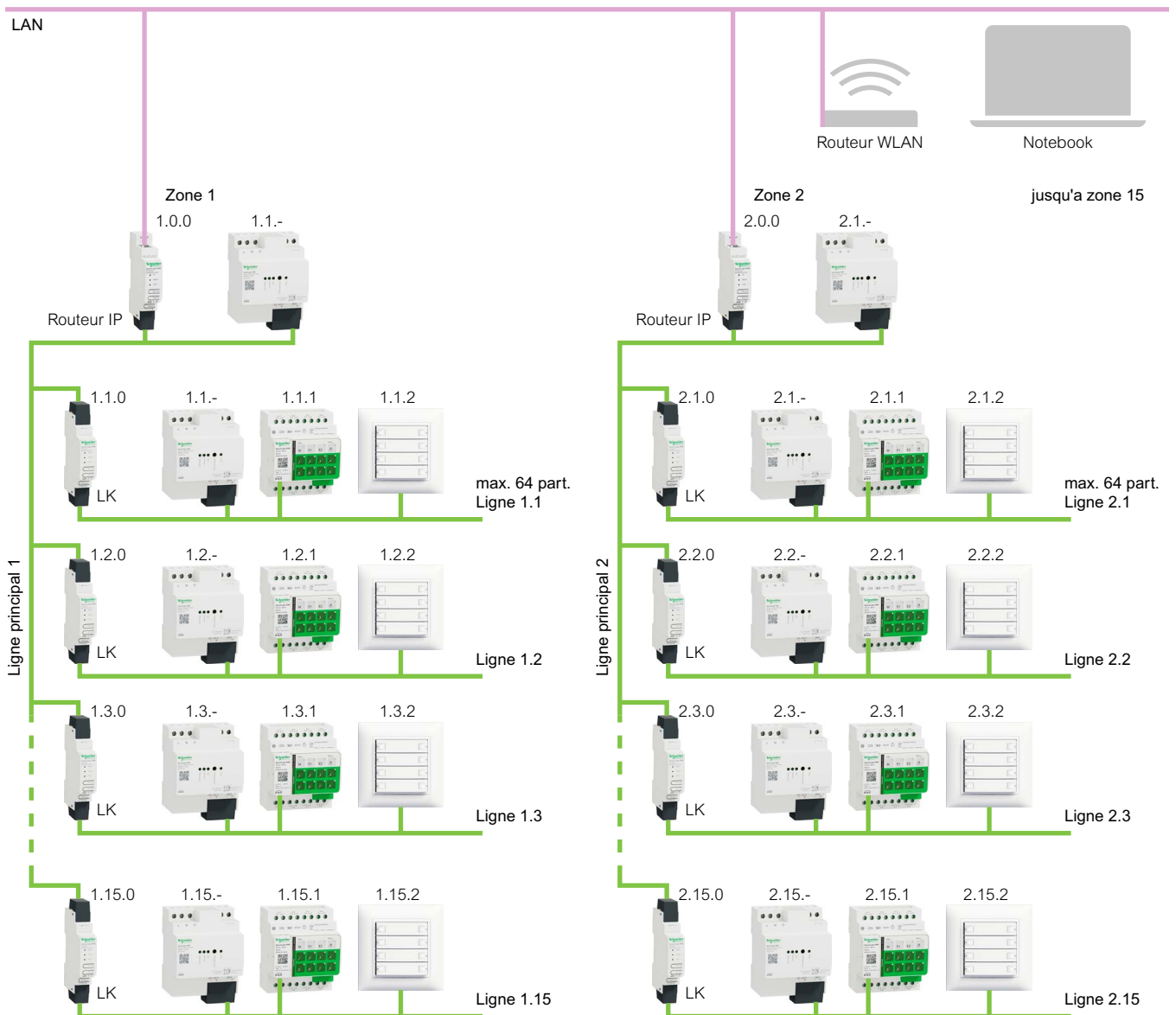
Distance maximale entre deux participants: 700 m



Distance maximale entre l'alimentation de tension et le dernier participant: 350 m



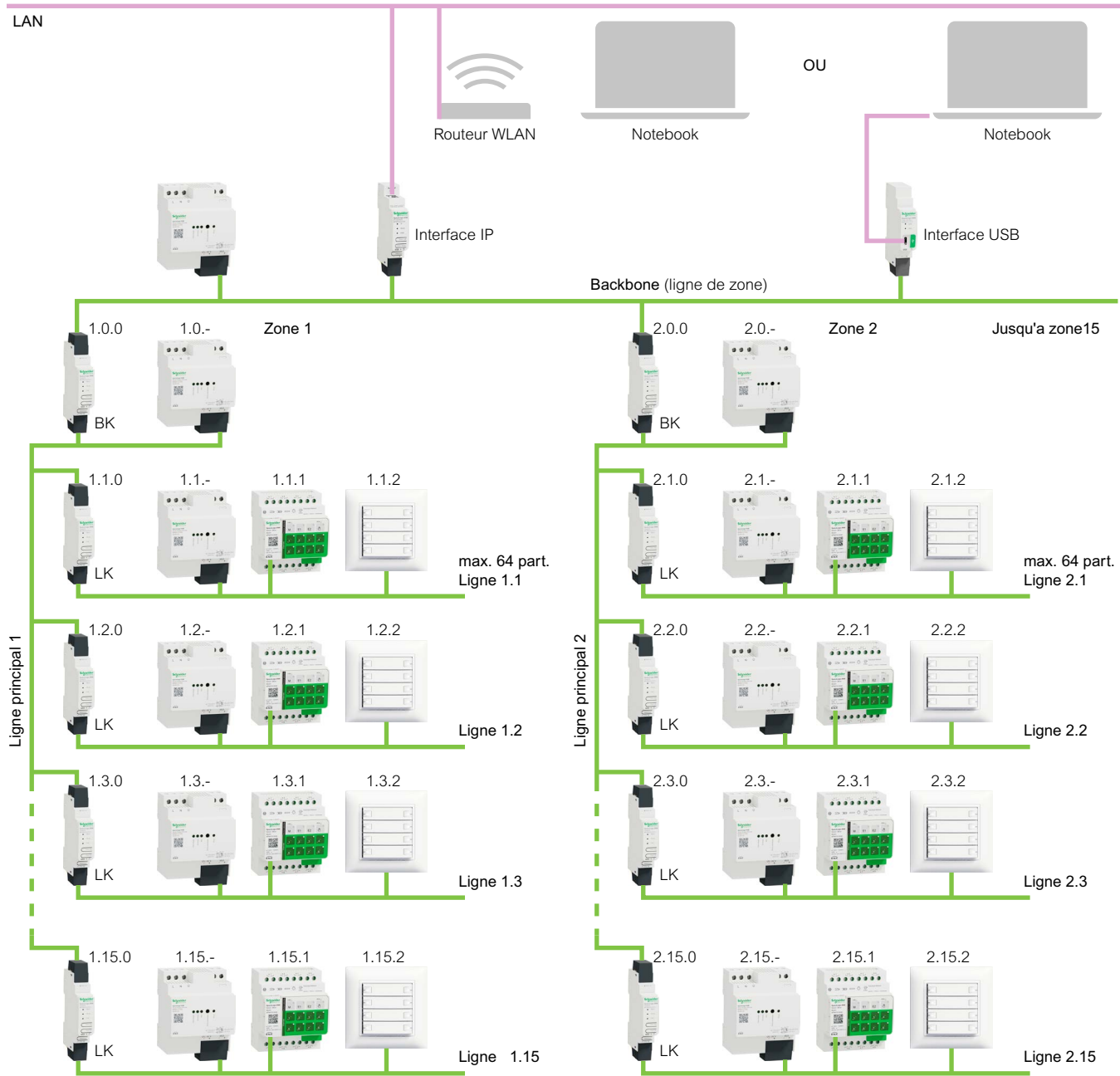
Exemple de topologie de ligne KNX: Avec coupleurs de lignes et routeurs IP



Explications techniques

Topologie de ligne

Exemple de topologie de ligne KNX: avec coupleurs de lignes et de secteurs







Tous les produits en un coup d'oeil

Alimentation de tension

Référence	Description	N° E.	Page
MTN6513-1203	SpaceLogic KNX Alimentation 320 mA	405 891 118	page 24
MTN6513-1202	SpaceLogic KNX Alimentation 640 mA	405 891 218	page 25
MTN6513-1201	SpaceLogic KNX Alimentation 1280 mA	405 891 318	page 26
MTN683832	Alimentation REG-K/320 mA KNX avec entrée d'alimentation auxiliaire	405 891 708	page 27
MTN683890	Alimentation REG-K/640 mA KNX avec entrée d'alimentation auxiliaire	405 891 808	page 28
MTN693003	Alimentation REG, 24 V CC/0,4 A	405 891 008	page 29
MTN663529	Alimentation REG, 24 V CA/1 A	405 891 208	page 29
MTN683901	Alimentation de secours REG	405 890 108	page 30
MTN668990	Accumulateur au plomb 12 V CC/7,2 Ah	953 872 860	page 31
MTN668991	Accumulateur au plomb 12 V CC/18,0 Ah	953 873 660	page 31


Composants système

Référence	Description	N° E.	Page
 MTN6500-0101	SpaceLogic KNX Coupleur de rail DIN	405 820 018	page 32
 MTN6500-0103	SpaceLogic KNX Routeur IP de rail DIN	405 832 008	page 33
 MTN6502-0105	SpaceLogic KNX Interface IP de rail DIN	405 840 018	page 34
 MTN6502-0101	SpaceLogic KNX Interface USB de rail DIN	405 840 008	page 35
LSS100300	SpaceLogic KNX Passarelle BMS IP	405 832 208	page 36
MTN676090	Module logique Basic KNX REG-K	405 670 008	page 37

Actionneurs de commutation/de store

Référence	Description	N° E.	Page
MTN6705-0008	SpaceLogic KNX Maître Actionneur de commutation 8x / de store 4x	405 430 158	page 38
MTN6805-0008	SpaceLogic KNX Extension Actionneur de commutation 8x / de store 4x	405 430 188	page 39
 MTN6003-0012	SpaceLogic KNX Actionneur de store/comm. 2x ENC à 3 entrées binaires	405 430 038	page 53

Actionneurs de commutation

Référence	Description	N° E.	Page
MTN629993	Actionneur de commutation ENC/230/16	305 660 008	page 40
 MTN6003-0011	SpaceLogic KNX Actionneur de commutation 1x ENC à 3 entrées binaires	405 660 038	page 41
MTN649202	Actionneur de commutation REG-K/2x230/10 à actionnement manuelle	405 663 028	page 43
MTN647393	Actionneur de commutation REG-K/2x230/16 à actionnement manuelle	405 661 028	page 43
MTN647395	Actionneur de commutation REG-K/2x230/16 à actionnement manuelle, avec reconnaissance du type de courant	405 662 028	page 44
MTN649204	Actionneur de commutation REG-K/4x230/10 à actionnement manuelle	405 662 048	page 45
MTN647593	Actionneur de commutation REG-K/4x230/16 à actionnement manuelle	405 660 048	page 46
MTN647595	Actionneur de commutation REG-K/4x230/16 à actionnement manuelle, avec reconnaissance du type de courant	405 661 048	page 47
MTN649208	Actionneur de commutation REG-K/8x230/10 à actionnement manuelle	405 662 088	page 48

Tous les produits en un coup d'oeil


Actionneurs de commutation

Référence	Description	N° E.	Page
MTN647893	Actionneur de commutation REG-K/8x230/16 à actionnement manuelle	405 660 088	page 49
MTN647895	Actionneur de commutation REGK/8x230/16 à actionnement manuelle, avec reconnaissance du type de courant	405 661 088	page 50
MTN648493	Actionneur de commutation REG-K/12x230/16 à actionnement manuelle	405 660 128	page 51
MTN648495	Actionneur de commutation REG-K/12x230/16 à actionnement manuelle, avec reconnaissance du type de courant	405 661 128	page 52


Actionneurs de store

Référence	Description	N° E.	Page
MTN649802	Actionneur de store REG-K/2x/10 à actionnement manuelle	405 430 028	page 54
MTN649704	Actionneur de volet roulant REG-K/4x/10 à actionnement manuelle	405 431 048	page 55
MTN648704	Actionneur de store REG-K/4x24/6 à actionnement manuelle	405 430 048	page 56
MTN6003-0004	Actionneur de store KNX ENC à 3 entrées	305 430 038	page 57

Passerelles DALI

Référence	Description	N° E.	Page
 MTN6725-0101	SpaceLogic KNX Passerelle DALI Pro 1 canal DALI-2	405 830 208	page 58
MTN6725-0001	Passerelle DALI KNX REG-K/1/16(64)/64/IP1	405 671 008	page 59
MTN6725-0003	Passerelle DALI KNX Basic REG-K/1/16/64 1 canal	405 671 108	page 60
MTN6725-0004	Passerelle DALI KNX Basic REG-K/2/16/64 2 canaux	405 671 208	page 61

Actionneurs variateurs

Référence	Description	N° E.	Page
MTN6710-0102	SpaceLogic KNX Maître Actionneur variateur universel 2x	405 442 268	page 62
MTN6810-0102	SpaceLogic KNX Extension Actionneur variateur universel 2x	405 442 378	page 63
MTN649310	Actionneur variateur universel REG-K/230/1000 W	405 660 108	page 64
MTN6710-0004	Actionneur variateur universel LL REG-K/4x230/250 W	405 711 038	page 65
 MTN6003-0013	SpaceLogic KNX Actionneur variateur universel 1x ENC à 3 entrées bin.	405 440 038	page 66
CCT90501	Module de compensation LED	578 600 009	page 67

Unités de commande 1–10 V

Référence	Description	N° E.	Page
MTN647091	Unité de commande 0–10 V REG-K/simple à actionnement manuelle	405 680 018	page 68
MTN646991	Unité de commande 0–10 V REG-K/triple à actionnement manuelle	405 680 038	page 69

Tous les produits en un coup d'oeil

Réglage de la température ambiante

Référence	Description	N° E.	Page
MTN6730-0003	SpaceLogic KNX Contrôleur de ventilo-convecteur 0–10 V	405 442 368	page 70
MTN645094	Actionneur pour ventilo-convecteur KNX REG-K	405 710 008	page 71
MTN6730-0002	SpaceLogic KNX Contrôleur d'entraînement de vanne 6x	405 710 078	page 72
MTN6921-0001	Servo-moteur KNX avec LED d'état et 2 entrées	205 570 028	page 73
MTN639126	Servo-moteur thermo-électrique 24 V	205 571 018	page 74
MTN639125	Servo-moteur therm-oélectrique 230 V	205 571 008	page 75

Actionneurs analogiques

Référence	Description	N° E.	Page
MTN682291	Actionneur analogique REG-K/quadruple	405 650 048	page 76

Horloge

Référence	Description	N° E.	Page
MTN6606-0008	Horloge programmable annuelle REG-K/8/800 V2	405 451 008	page 77
MTN6606-0070	Antenne DCF77 V2	405 996 708	page 78
CCT15860	Logiciel Tool Software V2 pour horloge programmable annuelle	533 600 090	page 78
CCT15861	Carte mémoire V2 pour horloge programmable annuelle	405 600 190	page 78

Entrées binaires

Référence	Description	N° E.	Page
MTN670802	Interface poussoir double plus	405 590 228	page 79
MTN670804	Interface poussoir quadruple plus	405 590 248	page 79
MTN644492	Entrée binaire REG-K/4x10	405 590 148	page 80
MTN644592	Entrée binaire REG-K/8x10	405 590 188	page 81
MTN644892	Entrée binaire REG-K/4x24	405 590 248	page 82
MTN644792	Entrée binaire REG-K/8x24	405 590 388	page 83
MTN644992	Entrée binaire REG-K/4x230	405 590 348	page 84
MTN644692	Entrée binaire REG-K/8x230	405 590 288	page 85

Mesure de l'énergie

Référence	Description	N° E.	Page
MTN6600-0603	Compteur d'énergie KNX REG-K/3x230 V/16 A	405 811 008	page 86
MTN6503-0201	Interface compteur Modbus KNX REG-K	405 831 008	page 87

Tous les produits en un coup d'oeil

Capteurs

Référence	Description	N° E.	Page
MTN682191	Entrée analogique REG-K/quadruple	405 630 048	page 88
MTN6005-0011	SpaceLogic KNX Multicapteur de qualité de l'air	205 380 008	page 89
MTN663991	Capteur thermique et de luminosité KNX	205 460 208	page 90
MTN682991	Station météorologique REG-K/4 entrées	405 450 008	page 91
MTN663591	Anémomètre avec interface 0–10 V	205 551 108	page 92
MTN663592	Anémomètre avec interface 0–10 V et chauffage	205 551 108	page 92
MTN663595	Capteur de pluie	205 560 008	page 93
MTN663596	Capteur thermique	205 490 008	page 93
MTN663593	Capteur de luminosité	205 460 008	page 94
MTN663594	Capteur crépusculaire	205 460 108	page 94

Détecteur de présence KNX

Référence	Description	N° E.	Page
MTN6303-0019	Détecteur de présence KNX Mini	405 400 008	page 95
MTN6304-0019	Détecteur de présence KNX pour hall	305 400 108	page 96
MTN6354-0019	Détecteur de présence KNX pour hall APP	205 400 108	page 98
MTN6305-0019	Détecteur de présence KNX pour couloir	305 400 208	page 97
MTN6355-0019	Détecteur de présence KNX pour couloir APP	205 400 208	page 99
MTN6300-0002	Télécommande pour détecteur de présence KNX	205 409 908	page 100
MTN6300-0001	Grille de protection pour détecteur de présence KNX	205 409 918	page 100

Accessoires

Référence	Description	N° E.	Page
MTN689701	Borne de raccordement de bus rouge/noir	405 991 408	page 102
MTN689702	Borne de dérivation jaune/blanc	405 991 508	page 102
MTN6940-0000	SpaceLogic KNX Module de raccordement	157 856 108	page 103
MTN6941-0001	SpaceLogic KNX Câble de raccordement S	405 990 208	page 103
MTN6941-0002	SpaceLogic KNX Câble de raccordement L	405 990 508	page 103
MTN616790	Télécapteur pour la mesure de la température d'ambiance	539 019 180	page 67

SpaceLogic KNX Alimentation 320 mA

Domaine d'utilisation

L'alimentation SpaceLogic KNX fournit une très basse tension de sécurité (Safety Extra Low Voltage, SELV) pour l'alimentation des participants au bus KNX. Cette dernière dispose de deux sorties reliées en interne, d'une sortie KNX avec bobine d'arrêt intégrée et une sortie 30 V CC pour les appareils supplémentaires. Il est possible de connecter deux alimentations identiques en parallèle. L'alimentation possède un contact de signalisation sans potentiel pour les messages de service et de diagnostic.

À monter sur des rails normalisés TH35 conformément à la norme EN 60715.

Caractéristiques

Le courant nominal peut être réparti de manière arbitraire. Touche Reset pour couper l'alimentation électrique et réinitialiser les appareils du bus. Protection contre les courts-circuits et les surtensions. Protection contre la marche à vide. Conçue pour fonctionner en combinaison avec des systèmes d'alimentation de secours à alimentation centrale.

Données techniques

Tension nominale:	230 V CA, 50 Hz
Puissance dissipée:	1,8 W max.
KNX Medium	TP-256
Tension de sortie bus:	28–31 V CC SELV
Courant de sortie bus:	320 mA (toutes les sorties)
Courant de court-circuit bus:	1 A max.
Tension de sortie 30 V CC	28–31 V CC SELV
Sortie de signalisation	
– Tension de commutation CA:	12–230 V CA
– Tension de commutation CC:	2–30 V CC
– Courant de commutation:	5 mA ... 2 A
Largeur de l'appareil:	4 UM = env. 72 mm
Livraison:	avec borne de raccordement bus et protège-câble

Version	Référence	N° E.
blanc	MTN6513-1203	405 891 118



Raccordement identique à celui de l'alimentation SpaceLogic KNX 640 mA, MTN6513-1202

SpaceLogic KNX Alimentation 640 mA

Domaine d'utilisation

L'alimentation SpaceLogic KNX fournit une très basse tension de sécurité (Safety Extra Low Voltage, SELV) pour l'alimentation des participants au bus KNX. Cette dernière dispose de deux sorties reliées en interne, d'une sortie KNX avec bobine d'arrêt intégrée et une sortie 30 V CC pour les appareils supplémentaires. Il est possible de connecter deux alimentations identiques en parallèle. L'alimentation possède un contact de signalisation sans potentiel pour les messages de service et de diagnostic.

À monter sur des rails normalisés TH35 conformément à la norme EN 60715.

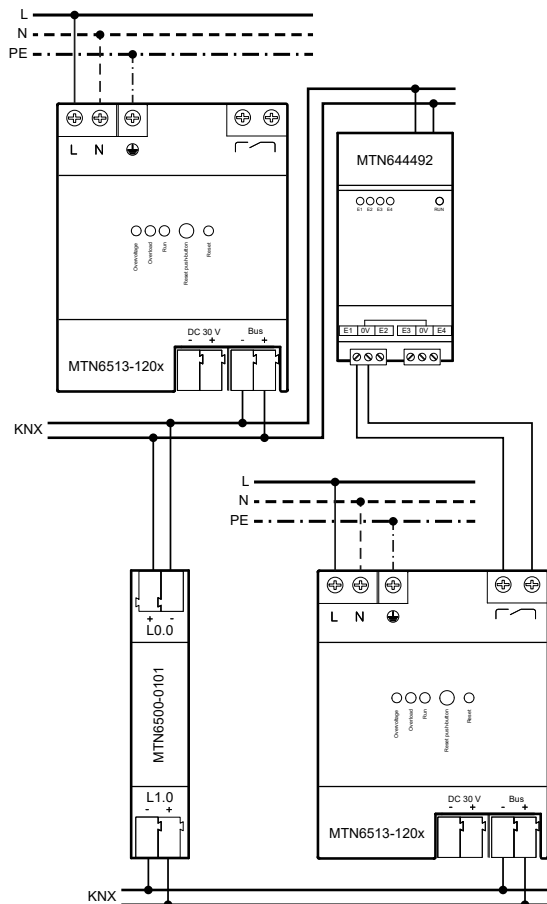
Caractéristiques

Le courant nominal peut être réparti de manière arbitraire. Touche Reset pour couper l'alimentation électrique et réinitialiser les appareils du bus. Protection contre les courts-circuits et les surtensions. Protection contre la marche à vide. Conçue pour fonctionner en combinaison avec des systèmes d'alimentation de secours à alimentation centrale.

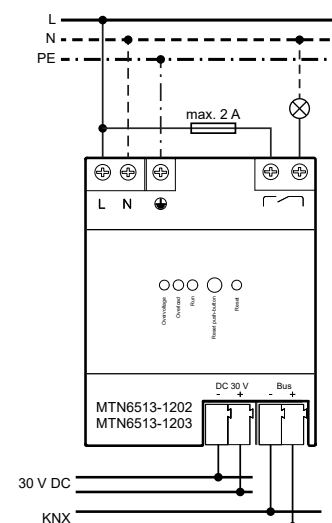
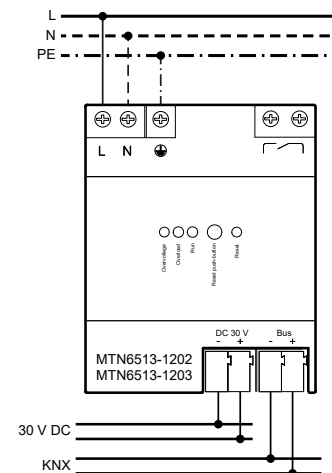
Données techniques

Tension nominale:	230 V CA, 50 Hz
Puissance dissipée:	2,9 W max.
KNX Medium	TP-256
Tension de sortie bus:	28–31 V CC SELV
Courant de sortie bus:	640 mA (toutes les sorties)
Courant de court-circuit bus:	1,5 A max.
Tension de sortie 30 V CC	28–31 V CC SELV
Sortie de signalisation	
– Tension de commutation CA:	12–230 V CA
– Tension de commutation CC:	2–30 V CC
– Courant de commutation:	5 mA ... 2 A
Largeur de l'appareil:	4 UM = env. 72 mm
Livraison:	avec borne de raccordement bus et protégé-câble

Version	Référence	N° E.
blanc	MTN6513-1202	405 891 218



Avec détecteur de diagnostic. Dans le cas d'alimentations commutées en parallèle, le contact de signalisation ne s'ouvre que lorsque les deux alimentations sont en défaut ou coupées.



Avec témoin lumineux pour l'affichage visuel du service

SpaceLogic KNX Alimentation 1280 mA

Domaine d'utilisation

L'alimentation SpaceLogic KNX fournit une très basse tension de sécurité (Safety Extra Low Voltage, SELV) pour l'alimentation des participants au bus KNX. Cette dernière dispose de deux sorties reliées en interne, d'une sortie KNX avec bobine d'arrêt intégrée et une sortie 30 V CC pour les appareils supplémentaires. La commutation en parallèle de deux alimentations de 1280 mA dans une ligne n'est **pas** autorisée car la limite de courant maximale admissible dans une ligne pourrait être dépassée. L'alimentation possède un contact de signalisation sans potentiel pour les messages de service et de diagnostic. À monter sur des rails normalisés TH35 conformément à la norme EN 60715.

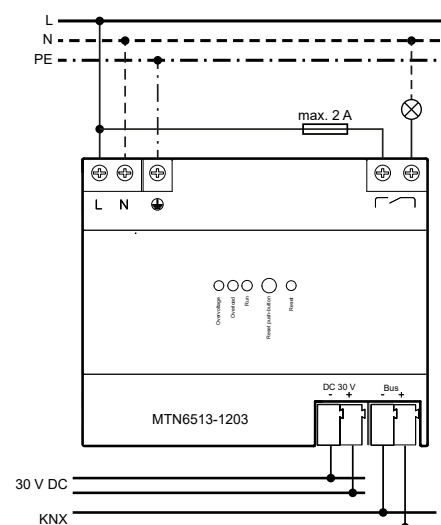
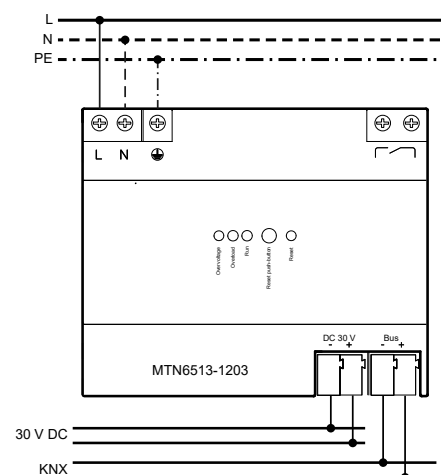
Caractéristiques

Le courant nominal peut être réparti de manière arbitraire. Touche Reset pour couper l'alimentation électrique et réinitialiser les appareils du bus. Protection contre les courts-circuits et les surtensions. Protection contre la marche à vide. Conçue pour fonctionner en combinaison avec des systèmes d'alimentation de secours à alimentation centrale.

Données techniques

Tension nominale:	230 V CA, 50 Hz
Puissance dissipée:	6,4 W max.
KNX Medium	TP-256
Tension de sortie bus:	28–31 V CC SELV
Courant de sortie bus:	1280 mA (toutes les sorties)
Courant de court-circuit bus:	3 A max.
Tension de sortie 30 V CC	28–31 V CC SELV
Sortie de signalisation	
– Tension de commutation CA:	12–230 V CA
– Tension de commutation CC:	2–30 V CC
– Courant de commutation:	5 mA ... 2 A
Largeur de l'appareil:	6 UM = env. 108 mm
Livraison:	avec borne de raccordement bus et protégé-câble

Version	Référence	N° E.
blanc	MTN6513-1201	405 891 318



Avec détecteur de diagnostic. Raccordement identique à celui de l'alimentation de tension SpaceLogic KNX 640 mA, MTN6513-1202 (page 25)

Avec témoin lumineux pour l'affichage visuel du service

Sous réserve de modifications techniques. Spécifications sans garantie. Les illustrations ne sont données qu'à titre indicatif

Alimentation REG-K/320 mA KNX avec entrée d'alimentation auxiliaire

Domaine d'utilisation

Génère une tension de bus pour une ligne constituée de 64 participants max. L'alimentation de secours peut être raccordée afin de maintenir la tension de bus. Avec bobine d'arrêt intégrée pour découpler l'alimentation de tension du bus, et poussoir pour la coupure d'alimentation et la réinitialisation des participants au bus raccordés à la ligne.

À monter sur des rails normalisés TH35 conformément à la norme EN 60715. La connexion au bus s'effectue via une borne de raccordement bus, il n'est pas nécessaire d'utiliser une barre de bus.

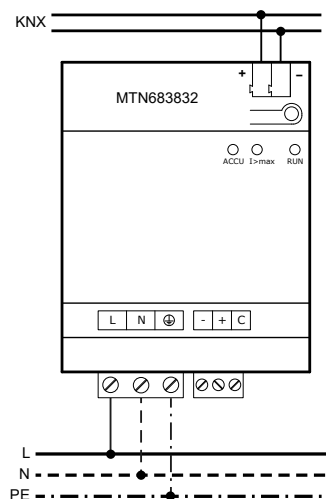
Données techniques

Tension nominale:	230 V CA, 50 Hz
Puissance absorbée:	50 W max.
Tension de sortie:	30 V CC SELV
Courant de sortie:	320 mA max., protection contre les courts-circuits
Courant de court-circuit:	< 1,5 A
Largeur de l'appareil:	4 UM = env. 72 mm
Livraison:	avec borne de raccordement bus et protège-câble

Accessoires:

– Alimentation de secours, MTN683901 ([page 30](#))

Version	Référence	N° E.
gris clair	MTN683832	405 891 708



Pour le câblage de l'alimentation de secours, voir [page 30](#)

Alimentation REG-K/640 mA KNX avec entrée d'alimentation auxiliaire

Domaine d'utilisation

Génère une tension de bus pour une ligne constituée de 64 participants max. L'alimentation de secours peut être raccordée afin de maintenir la tension de bus. Avec bobine d'arrêt intégrée pour découpler l'alimentation de tension du bus, et poussoir pour la coupure d'alimentation et la réinitialisation des participants au bus raccordés à la ligne.

À monter sur des rails normalisés TH35 conformément à la norme EN 60715. La connexion au bus s'effectue via une borne de raccordement bus, il n'est pas nécessaire d'utiliser une barre de bus.

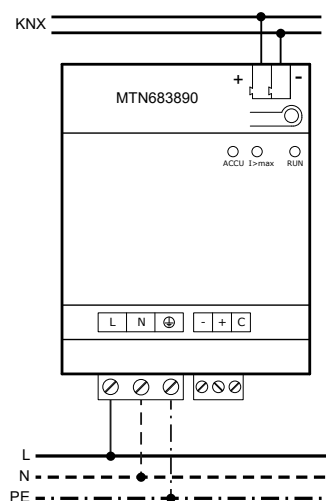
Données techniques

Tension nominale:	230 V CA, 50 Hz
Puissance absorbée:	50 W max.
Tension de sortie:	30 V CC SELV
Courant de sortie:	640 mA max., protection contre les courts-circuits
Courant de court-circuit:	< 1,5 A
Largeur de l'appareil:	4 UM = env. 72 mm
Livraison:	avec borne de raccordement bus et protège-câble

Accessoires:

– Alimentation de secours, MTN683901 ([page 30](#))

Version	Référence	N° E.
gris clair	MTN683890	405 891 808



Pour le câblage de l'alimentation de secours, voir [page 30](#)

Alimentation REG, 24 V CC/0,4 A

Domaine d'utilisation

L'alimentation REG, 24 V CC/0,4 A fournit une très basse tension de sécurité (Safety Extra Low Voltage, SELV) de 24 V CC pour alimenter en courant les appareils dont la consommation de courant n'excède pas 0,4 A. Avec protection intégrée contre les surcharges et les courts-circuits.

À monter sur des rails normalisés TH35 conformément à la norme EN 60715.

Données techniques

Entrée secteur: 230 V CA, 50 Hz
 Tension de sortie: 24 V CC SELV
 Courant de sortie: 0,4 A
 Largeur de l'appareil: 1 UM = env. 18 mm

Pour l'alimentation de:

- Entrée binaire REG-K/4x24, MTN644892 (page 82)
- Entrée binaire REG-K/8x24, MTN644792 (page 83)

Version	Référence	N° E.
gris clair	MTN693003	405 891 008



Alimentation REG, 24 V CA/1 A

Domaine d'utilisation

L'alimentation REG, 24 V CA/1 A fournit une très basse tension de sécurité (Safety Extra Low Voltage, SELV) de 24 V CA pour alimenter en courant les appareils dont la consommation de courant n'excède pas 1 A. Avec fusible.

À monter sur des rails normalisés TH35 conformément à la norme EN 60715.

Données techniques

Entrée secteur: 230 V CA, 50 Hz
 Tension de sortie: 24 V CA SELV
 Courant de sortie: 1 A
 Fusible: 250 V, T 160 mA
 Largeur de l'appareil: 5 UM = env. 90 mm
 Livraison: avec fusible de rechange

Pour l'alimentation de:

- Servo-moteur thermo-électrique 24 V, MTN639126 (page 74)
- Entrée binaire REG-K/8x24, MTN644792 (page 83)
- Entrée analogique REG-K/4quadruple, MTN682291 (page 88)
- Station météorologique REG-K/4 entrées (page 91)
- Anémomètre avec interface 0-10 V et chauffage, MTN663592 (page 92)
- Capteur de pluie, MTN663595 (page 93)

Version	Référence	N° E.
gris clair	MTN663529	405 891 208



Alimentation de secours REG

Domaine d'utilisation

Permet de maintenir la tension de bus. En cas de coupure totale du réseau, un accumulateur au plomb (12 V CC SELV) externe peut être raccordée à l'alimentation de secours afin de maintenir la tension. Le chargeur électronique intégré permet de recharger l'accumulateur au plomb ou de maintenir son niveau de charge. Une entrée binaire peut être raccordée pour détecter les états de service (tension secteur, alertes de défauts, service sur batterie).

À monter sur des rails normalisés TH35 conformément à la norme EN 60715.

Données techniques

Tension nominale: 230 V CA, 50 Hz
 Puissance absorbée: 25 W max.
 Sortie vers alimentation de tension
 – Tension de sortie: 30 V CC SELV
 – Courant nominal: sans accumulateur: env. 300 mA
 avec accumulateur: env. 640 mA
 – Courant de court-circuit: < 1,5 A
 Entrée/sortie vers la batterie
 – Courant de charge: 1 A max.
 – Puissance absorbée: 50 W max.
 Largeur de l'appareil: 4 UM = env. 72 mm
 Livraison: avec borne de raccordement et protège-câble

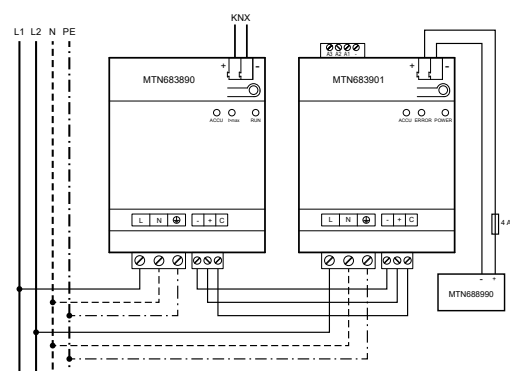
À compléter dans le système KNX avec:

- Alimentation REG-K/320 mA KNX avec entrée d'alimentation auxiliaire, MTN683832 (page 27)
- Alimentation REG-K/640 mA KNX avec entrée d'alimentation auxiliaire, MTN683890 (page 28)

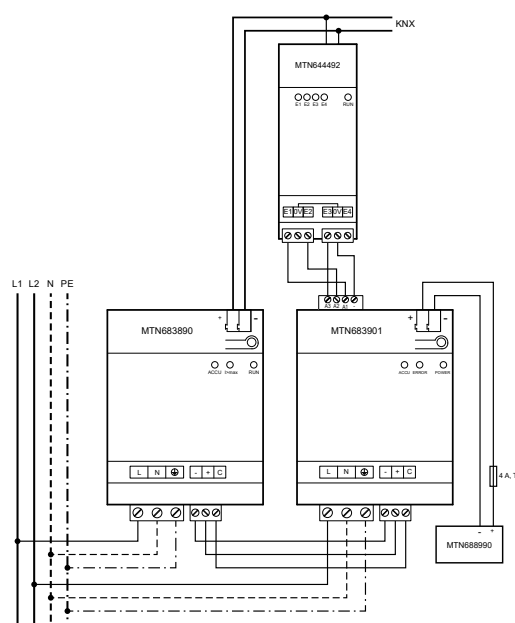
Accessoires:

- Alimentation REG, 24 V CC/0,4 A, MTN693003 (page 29)
- Accumulateur au plomb, MTN668990, MTN668991 (page 31)
- Entrée binaire REG-K/4x24 MTN644892 (page 82)

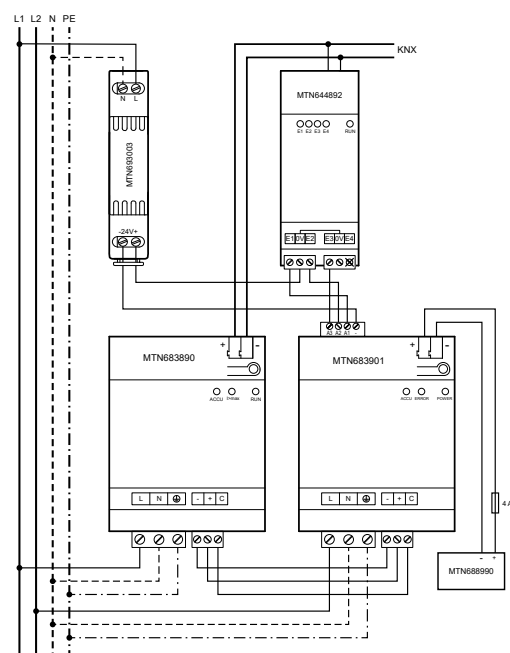
Version	Référence	N° E.
gris clair	MTN683901	405 890 108



Raccordement de base



Détection de l'état de service avec entrée binaire 10 V



Détection de l'état de service avec entrée binaire 24 V et alimentation supplémentaire

Sous réserve de modifications techniques. Spécifications sans garantie. Les illustrations ne sont données qu'à titre indicatif

Accumulateur au plomb 12 V CC/7,2 Ah

Domaine d'utilisation

Accumulateur au plomb destinée au raccordement de l'alimentation de secours sur l'entrée d'alimentation de secours.

Données techniques

Tension nominale:	12 V CC
Capacité:	7,2 Ah
Marge de temps:	env. 0,5 h à 640 mA / env. 1 h à 320 mA
Durée de chargement:	env. 10 h
Dimensions (l x h x p):	65 x 100 x 151 mm

À compléter dans le système KNX avec:

– Alimentation de secours, MTN683901 ([page 30](#))

Version	Référence	N° E.
noir	MTN668990	953 872 860



Accumulateur au plomb 12 V CC/18,0 Ah

Domaine d'utilisation

Accumulateur au plomb destinée au raccordement de l'alimentation de secours sur l'entrée d'alimentation de secours.

Données techniques

Tension nominale:	12 V CC
Capacité:	18 Ah
Marge de temps:	env. 1,25 h à 640 mA / env. 2,5 h à 320 mA
Durée de chargement:	env. 25 h
Dimensions (l x h x p):	72 x 166 x 180 mm

À compléter dans le système KNX avec:

– Alimentation de secours, MTN683901 ([page 30](#))

Version	Référence	N° E.
noir	MTN668991	953 873 660



SpaceLogic KNX Coupleur de rail DIN

Domaine d'utilisation

Le coupleur SpaceLogic KNX permet d'établir la liaison logique entre deux lignes KNX et garantit la séparation galvanique entre les lignes et les champs. Le fonctionnement exact de l'appareil est déterminé par l'adressage et l'application choisie. L'appareil prend en charge KNX Security. Cette option peut être activée dans ETS. En tant que coupleur de lignes sûr, l'appareil permet le transfert de communications sécurisées et non sécurisées. De plus, l'accès à l'appareil en lui-même (p. ex. pour un téléchargement) est protégé par KNX Security. L'appareil dispose d'un tableau de filtrage (8 kocets) et garantit la séparation galvanique entre les lignes. Le coupleur prend en charge la communication KNX «Longframe» et il est compatible avec le logiciel ETS 5. Avec 2 poussoirs intégrés à des fins de test et 3 LED d'état. À monter sur des rails normalisés TH35 conformément à la norme EN 60715. Le raccordement du bus s'effectue via des bornes de raccordement bus. L'appareil est compatible avec KNX Data Secure.

Fonctions logicielles KNX

L'appareil peut être utilisé comme coupleur de secteurs, comme coupleur de lignes ou comme amplificateur de ligne pour la formation de segments de ligne dans des installations KNX existantes ou nouvelles. La fonction de coupleur ou d'amplificateur est paramétrable.

service comme coupleur

Utilisation comme coupleur de lignes ou de champs en fonction de l'adresse physique. Réduction de la charge du bus grâce à la fonction de filtrage (tableau de filtrage). Prise en charge de la plage d'adresses complète (groupe 0-31) grâce à la fonction de filtrage. Transfert de télégrammes adressés individuellement (Sous-ligne = Ligne principale, Ligne principale = Sous-ligne) paramétrable. Les répétitions de télégrammes en cas d'erreurs de transmission peuvent être réglées séparément pour les télégrammes de groupe, pour les télégrammes de broadcast et les télégrammes adressés physiquement est paramétrable séparément.

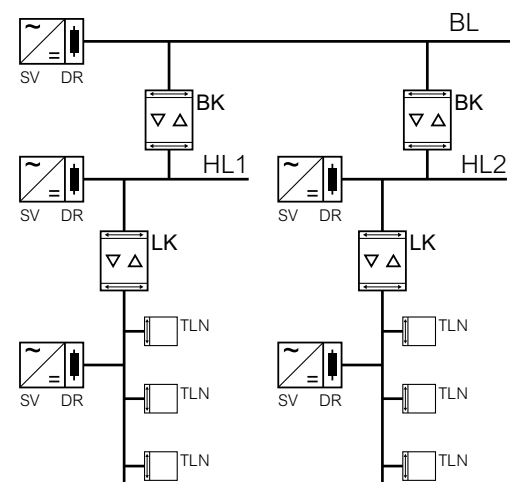
Fonction comme amplificateur

Extension d'une ligne par segments. Les répétitions de télégrammes en cas d'erreurs de transmission peuvent être réglées séparément pour les télégrammes de groupe, pour les télégrammes de broadcast et les télégrammes adressés physiquement.

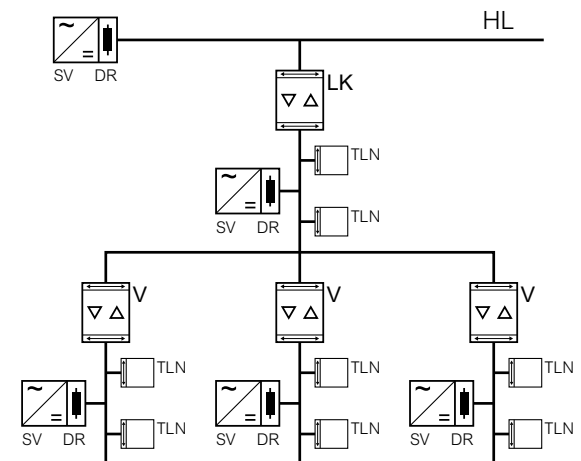
Données techniques

Tension d'alimentation:	via bus KNX
- Ligne de niveau supérieur:	< 5 mA
- Ligne de niveau inférieur:	< 3 mA
Dimensions (h x l x p):	110 x 18 x 66 mm
Largeur de l'appareil:	1 UM = env. 18 mm
Livraison:	avec borne de raccordement bus et protège-câble
ETS:	nécessite ETS 5 ou supérieur

Version	Référence	N° E.
blanc	MTN6500-0101	405 820 018



Utilisation du coupleur KNX comme coupleur de lignes et de champs



Utilisation du coupleur KNX comme amplificateur

SpaceLogic KNX Routeur IP de rail DIN

Domaine d'utilisation

Le routeur IP/KNX SpaceLogic permet de transmettre des télégrammes entre différentes lignes via LAN (IP) en faisant office de ligne principale (Backbone) rapide. L'appareil peut en outre servir à relier un ordinateur au réseau KNX (p. ex. pour la programmation ETS). Le routeur IP prend en charge KNX Security. Cette option peut être activée dans ETS. En tant que routeur sûr, l'appareil permet de coupler des communications non sécurisées sur KNX TP vers une ligne IP principale (Backbone) sécurisée. Pour ce qui est de la fonctionnalité d'interface (Tunneling), la sécurité KNX empêche tout accès non autorisé. Le routeur prend en charge jusqu'à 8 canaux de Tunneling. Il faut configurer une adresse individuelle pour chaque canal de Tunneling. L'adresse IP peut être attribuée via un serveur DHCP ou par configuration manuelle (ETS). L'appareil fonctionne conformément aux spécifications KNXnet/IP en utilisant Core, Device Management, Tunneling et Routing. Le routeur IP SpaceLogic dispose d'un tableau de filtrage étendu pour le groupe principal 0 à 31 et peut accumuler jusqu'à 150 télégrammes en mémoire tampon. Avec 2 poussoirs intégrés à des fins de test et 3 LED d'état.

Le routeur IP est alimenté en courant via le bus KNX. Une alimentation supplémentaire n'est pas nécessaire.

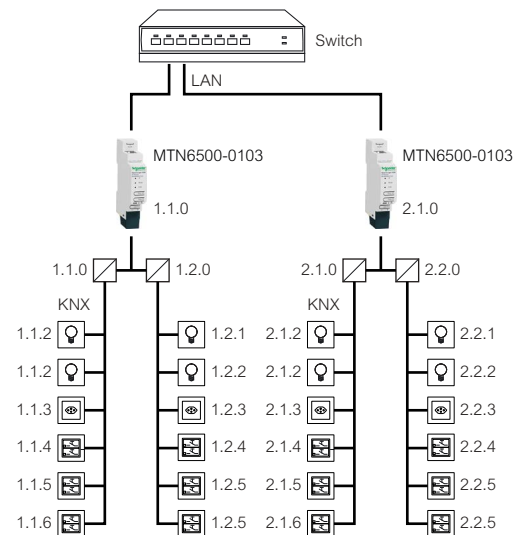
À monter sur des rails normalisés TH35 conformément à la norme EN 60715. Le raccordement du bus s'effectue via une borne de raccordement bus. Le raccordement au réseau LAN s'effectue via la prise RJ45.

L'appareil est compatible avec KNX Data Secure.

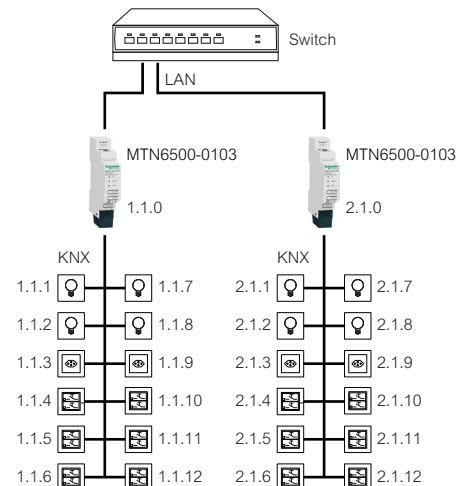
Données techniques

Tension d'alimentation:	via bus KNX, <20 mA
Raccordements	
– LAN:	RJ45
– KNX:	borne de raccordement bus
Largeur de l'appareil:	1 UM = env. 18 mm
Livraison:	avec borne de raccordement bus et protégé-câble
ETS:	nécessite ETS 5 ou supérieur

Version	Référence	N° E.
blanc	MTN6500-0103	405 832 008



Utilisation du routeur IP/KNX comme coupleur de lignes et de champs



Utilisation du routeur IP/KNX comme coupleur de lignes

SpaceLogic KNX Interface IP de rail DIN

Domaine d'utilisation

L'interface IP SpaceLogic KNX constitue une interface entre IP et KNX. Elle vous permet d'accéder au bus KNX depuis n'importe quel point de votre LAN. L'interface IP SpaceLogic KNX peut être utilisée comme interface de programmation pour le logiciel ETS 5. Elle permet d'accéder au bus KNX via Internet, par l'intermédiaire d'un VPN.

L'appareil prend en charge KNX Security. Cette option peut être activée dans ETS. Avec sa fonctionnalité d'interface (Tunneling), KNX Security empêche tout accès non autorisé. L'appareil prend en charge jusqu'à 8 canaux de Tunneling. Il faut configurer une adresse individuelle pour chaque canal de Tunneling.

Avec 2 poussoirs intégrés à des fins de test et 3 LED d'état.

L'appareil est alimenté en courant via le bus KNX. Une alimentation de tension supplémentaire n'est pas nécessaire.

À monter sur des rails normalisés TH35 conformément à la norme EN 60715. Le raccordement du bus s'effectue via une borne de raccordement bus. Le raccordement au réseau LAN s'effectue via la prise RJ45.

L'appareil est compatible avec KNX Data Secure.

Données techniques

Tension d'alimentation:	via bus KNX, <20 mA
Raccordements	
– LAN:	RJ45
– KNX:	borne de raccordement bus
Largeur de l'appareil:	1 UM = env. 18 mm
Livraison:	avec borne de raccordement bus et protège-câble
ETS:	nécessite ETS 5 ou supérieur

Version	Référence	N° E.
blanc	MTN6502-0105	405 840 018



SpaceLogic KNX Interface USB de rail DIN

Domaine d'utilisation

L'interface USB SpaceLogic KNX permet la connexion d'un PC en vue de l'adressage, de la programmation et du diagnostic de composants de bus. Le raccordement s'effectue via une interface USB2. L'appareil est exclusivement programmé en local au moyen de l'adresse physique. Par conséquent, il n'est pas équipé d'un bouton ou d'une LED de programmation.

L'interface USB prend en charge la communication KNX «Longframe» et elle est compatible avec les télégrammes/appareils de sécurité KNX. Cela permet des téléchargements KNX plus rapides, lorsque l'appareil cible le permet (p. ex. MTN6725-0001).

À monter sur des rails normalisés TH35 conformément à la norme EN 60715. La connexion au bus s'effectue via une borne de raccordement bus, il n'est pas nécessaire d'utiliser une barre de bus.

L'appareil est compatible avec KNX Data Secure.

Données techniques

Tension d'alimentation

- Bus: via bus KNX, < 3 mA
- USB: via interface USB sur PC 5 V, <15 mA

Raccordements

- KNX: borne de raccordement bus
- USB: port USB (type C)

Longueur de câble du câble USB: 4 m max.

Largeur de l'appareil: 1 UM = env. 18 mm

Livraison: avec borne de raccordement bus et protège-câble

Version	Référence	N° E.
blanc	MTN6502-0101	405 840 008



SpaceLogic KNX Passarelle BMS IP

Domaine d'utilisation

La passerelle IP BMS SpaceLogic KNX est un appareil multifonctions bidirectionnel, grâce auquel les installations KNX sont intégrées dans des appareils d'automatisation de bâtiments comme Ecostruxure Building Operation.

L'interface de communication principale est KNX TP et IP qui prend en charge le protocole BACnet.

Un appareil réunit trois composants:

- Routeur KNX IP (max. 500 objets)
- Interface KNX IP
- Bobine d'arrêt DPSU

La passerelle est conçue pour des installations commerciales et certifiée par BTL en tant que contrôleur d'application spécifique (B-ASC). Cela garantit une compatibilité totale et une connexion parfaite avec tous les appareils BACnet.

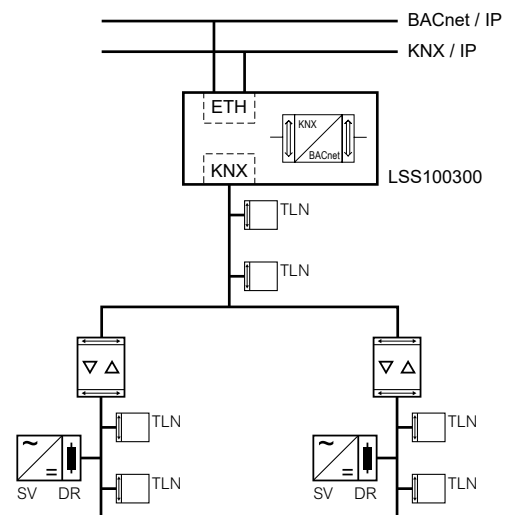
Caractéristiques

- Nombre de demandes (COV) d'abonnement BACnet: 4000
- Objets de communication KNX: 4000
- Objets de routage KNX IP: 500
- Compatibilité KNX IP Secure
- Tunneling KNX IP: Mise en service d'appareils KNX via ETS, prise en charge des trames longues
- Serveur HTTP/HTTPS/NTP
- Importation directe de fichiers knxproj avec tableaux de filtrage automatiques

Données techniques

Tension d'alimentation:	12-30 V CC SELV
Puissance absorbée:	2 W
Alimentation électrique de la bobine d'arrêt DPSU :	21-31 V CC SELV
Bobine d'arrêt DPSU:	Courant nominal max. 320 mA, résistante aux court-circuits, courant de déclenchement ≤ 1 A
Éléments d'affichage:	2 LED (utilisation CPU, disponibilité/réinitialisation)
Éléments de commande:	Touche de réinitialisation
Interfaces:	2 ports enfichables (cavaliers) (PoE, POW)
Raccordements	Ethernet RJ45 10BaseT/100BaseT
- KNX:	Borne de raccordement bus
- Alimentation électrique/ bobine d'arrêt DPSU:	bornes à vis enfichables
Largeur de l'appareil:	4 UM = env. 72 mm

Version	Référence	N° E.
blanc	LSS100300	405 832 208



Module logique Basic KNX REG-K

Domaine d'utilisation

Le module logique Basic KNX REG-K permet la réalisation d'opérations de commande et de régulation via KNX. Les télégrammes reçus du bus sont interprétés et traités selon des fonctions logiques programmables.

À monter sur des rails normalisés TH35 conformément à la norme EN 60715. La connexion au bus s'effectue via une borne de raccordement bus, il n'est pas nécessaire d'utiliser une barre de bus.

Fonctions logicielles KNX

- 10 blocs logiques (ET, OU, OU EXCLUSIF)
Chacun pouvant accepter jusqu'à 8 objets d'entrée et 1 objet de sortie binaire, inversion des objets d'entrée et de sortie, verrouillage des sorties via la fonction porte, comportement de chaque objet d'entrée après réinitialisation du bus, réglage du comportement d'envoi.
- 10 blocs filtres/temporisateurs
Objets d'entrée et de sortie binaires avec temporisations, filtrage des objets d'entrée binaires avant sortie, verrouillage des sorties via la fonction porte, comportement de chaque objet d'entrée après réinitialisation du bus, réglage du comportement d'envoi.
- 8 blocs convertisseurs
Conversion de télégrammes de commutation 1 bit en télégrammes de commande forcée 2 bits ou en télégrammes de valeur 8 bits, conversion de télégrammes de valeur 8 bits en télégrammes de commutation 1 bit, verrouillage des sorties via la fonction porte, comportement de chaque objet d'entrée après réinitialisation du bus, réglage du comportement d'envoi.
- 12 blocs multiplexeurs (commande de l'éclairage)
Les blocs multiplexeurs sont utilisés pour piloter les télégrammes de manière sélective, p. ex. pour basculer de la commande d'une partie de la pièce à la commande de toute la pièce dans les salles de conférence compartimentées par des cloisons. Formats de télégrammes pris en charge par chaque bloc: 1 bit, 2 bits, 4 bits, 8 bits, 2 octets. Un bloc peut être utilisé pour le format 4 octets. Transmission ou verrouillage de télégrammes dans un sens ou dans les deux à l'aide de l'objet de contrôle, réglage du comportement de la porte, réglage du comportement des objets de contrôle, verrouillage des sorties via la fonction porte, réglage du comportement d'envoi, réglage de la temporisation de l'envoi.

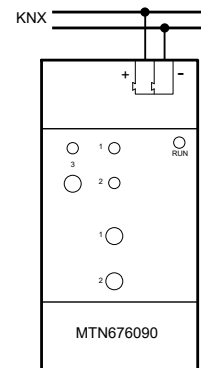
Touches programmables et LED d'état

Affectation libre des 3 touches et des 3 LED à des objets binaires, possibilité d'attribution de fonctions de contrôle et de test et d'utilisation sur l'appareil, comportement par touche et par LED.

Données techniques

Alimentation à partir de KNX: 24 V CC, 17,5 mA max.
Largeur de l'appareil: 2,5 UM = env. 45 mm
Livraison: avec borne de raccordement bus et protège-câble

Version	Référence	N° E.
gris clair	MTN676090	405 670 008



SpaceLogic KNX Maître Actionneur de commutation 8x / de store 4x

Domaine d'utilisation

Le maître actionneur de commutation 8x / de store 4x SpaceLogic KNX commute au maximum 8 consommateurs (comme p. ex. des lampes) ou commande au maximum 4 moteurs de stores munis d'interrupteurs de fin de course. Le fonctionnement des canaux de store ou de commutation peut être configuré librement. Toutes les sorties de store et de commutation peuvent être commandées manuellement via un poussoir. La programmation du logiciel ETS s'effectue dans l'application ETS du maître.

Le maître gère le fonctionnement de l'extension, l'alimentation de tension et la communication avec le bus KNX. Il est possible de raccorder au maximum 2 extensions commutation/stores SpaceLogic KNX (MTN6805-0008) au maître. Cela permet de commuter jusqu'à 24 charges ou de commander 12 entraînements de stores. La tension d'alimentation est assurée via le maître.

Toutes les sorties peuvent être commandées manuellement via le clavier du maître. Sur l'extension, une LED verte indique que l'appareil est prêt à fonctionner. Une LED de commande manuelle rouge indique que l'extension est commandée en mode manuel.

À monter sur des rails normalisés TH35 conformément à la norme EN 60715. Le raccordement au maître ou à une autre extension s'effectue via un module ou un câble de raccordement.

Fonctions du logiciel KNX

Les fonctions sont réglées dans l'application KNX du maître.

Fonctions logicielles KNX générales

Économies d'énergie, sécurité de l'appareil, état de l'appareil, service manuel, code PIN de mise à jour du micrologiciel. Lors du paramétrage, il est possible d'attribuer un nom au choix à chaque canal afin de faciliter l'affectation des adresses de groupes.

Fonctions de l'actionneur de commutation

Ouverture ou fermeture, comportement programmable pour téléchargement, fonctions de temporisation pour chaque canal, fonction d'éclairage d'escalier avec ou sans fonction d'extinction manuelle, alerte avant arrêt de la minuterie pour la fonction d'éclairage d'escalier, 16 scènes par canal, fonction centrale, fonction de verrouillage, combinaison ou commande forcée, fonction de signalisation en retour pour chaque canal.

Fonctions de l'actionneur de store

Durée de course, temps de pause, intervalle d'impulsion, fonction de verrouillage, limites de zones de mouvement, alarme météo, positionnement 8 bits pour la hauteur et les lamelles, 16 scènes, messages d'état et fonction de signalisation en retour pour chaque canal.

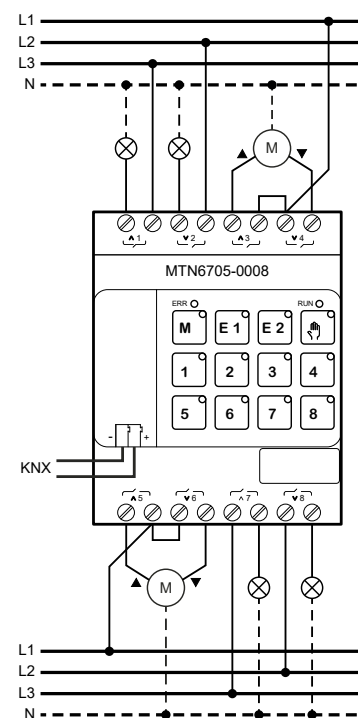
Données techniques

Alimentation à partir de KNX:	24 V CC
– Maître:	env. 6,5 mA
– Maître + 1 extension:	env. 9 mA
– Maître + 2 extensions:	env. 12,5 mA
Puissance dissipée:	< 8 W
Contacts de commutation:	8 contacts μ , fermeture
Tension nominale:	230 V CA
Courant nominal:	16 A CA-1, CEI 60947-4-1 / 10 A, CEI 60669-2-5
Puissances de commutation par sortie de commutation	
– Lampes à incandescence:	2300 W max.
– Lampes halogènes:	2300 W max.
– LED:	200 W
– Charge capacitive:	10 AX, 140 μ F max.
– Charge inductive:	10 A, $\cos\Phi = 0,6$
Puissance de commutation par sortie de store	
– Charge moteur:	1000 VA
Fréquence de commutation:	10 par minute max. à la charge nominale
Données de relais	
– Courant d'enclenchement:	800 A max., 200 μ s / 165 A max., 20 ms
Largeur de l'appareil:	4 UM = env. 72 mm
Livraison:	avec borne de raccordement bus

Possibilité d'extension avec:

- SpaceLogic KNX Extension commutation/store, MTN6805-0008 ([page 39](#))

Version	Référence	N° E.
blanc	MTN6705-0008	405 430 158



SpaceLogic KNX Extension Actionneur de commutation 8x / de store 4x

Domaine d'utilisation

L'extension actionneur de commutation 8x / de store 4x SpaceLogic KNX prolonge les canaux d'un maître actionneur de commutation 8x / de store 4x SpaceLogic KNX (MTN6705-0008) ou encore les canaux d'un maître actionneur variateur 2x SpaceLogic KNX (MTN6710-0102). L'extension commute au maximum 8 consommateurs (p. ex. des lampes) ou commande au maximum 4 moteurs de stores munis d'interrupteurs de fin de course. Le fonctionnement des canaux de store ou de commutation peut être configuré librement. Toutes les sorties de store et de commutation peuvent être commandées manuellement via le poussoir. La programmation du logiciel ETS s'effectue dans l'application ETS du maître.

Le maître gère le fonctionnement de l'extension, l'alimentation de tension et la communication avec le bus KNX. Il est possible de raccorder au maximum 2 extensions au maître. Cela permet de commuter jusqu'à 24 charges ou de commander 12 entraînements de stores. La tension d'alimentation est assurée via le maître.

Toutes les sorties peuvent être commandées manuellement via le clavier du maître. Sur l'extension, une LED verte indique que l'appareil est prêt à fonctionner. Une LED de commande manuelle rouge indique que l'extension est commandée en mode manuel.

À monter sur des rails normalisés TH35 conformément à la norme EN 60715. Le raccordement au maître ou à une autre extension s'effectue via un module ou un câble de raccordement.

Fonctions du logiciel KNX

Les fonctions sont réglées dans l'application KNX du maître.

Fonctions logicielles KNX générales

Économies d'énergie, sécurité de l'appareil, état de l'appareil, service manuel, code PIN de mise à jour du micrologiciel. En cas de défaillance, l'extension peut être remplacée par un nouvel appareil sans avoir à reprogrammer ce dernier au moyen d'ETS. Lors du paramétrage, il est possible d'attribuer un nom au choix à chaque canal afin de faciliter l'affectation des adresses de groupes.

Fonctions de l'actionneur de commutation

Ouverture ou fermeture, comportement programmable pour téléchargement, fonctions de temporisation pour chaque canal, fonction d'éclairage d'escalier avec ou sans fonction d'extinction manuelle, alerte avant arrêt de la minuterie pour la fonction d'éclairage d'escalier, 16 scènes par canal, fonction centrale, fonction de verrouillage, combinaison ou commande forcée, fonction de signalisation en retour pour chaque canal.

Fonctions de l'actionneur de store

Durée de course, temps de pause, intervalle d'impulsion, fonction de verrouillage, limites de zones de mouvement, alarme météo, positionnement 8 bits pour la hauteur et les lamelles, 16 scènes, messages d'état et fonction de signalisation en retour pour chaque canal.

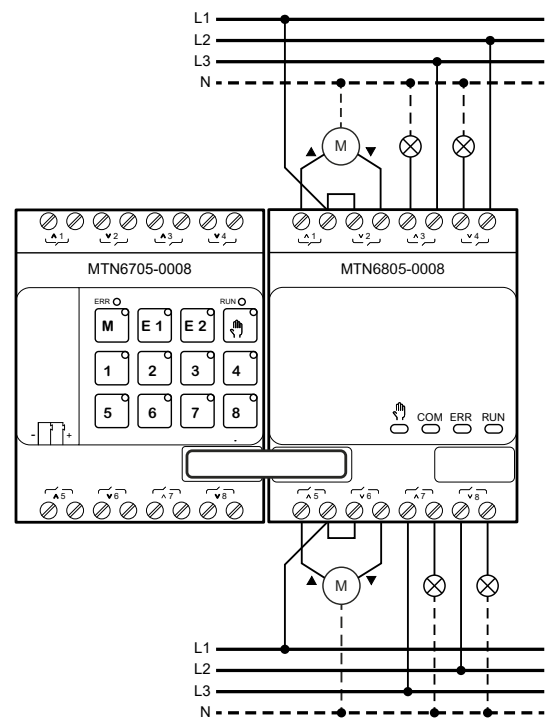
Données techniques

Alimentation à partir de KNX:	via module ou câble de raccordement
Puissance dissipée:	< 8 W
Contacts de commutation:	8 contacts µ, fermeture
Tension nominale:	230 V CA
Courant nominal:	16 A CA-1, CEI 60947-4-1 / 10 A, CEI 60669-2-5
Puissances de commutation par sortie de commutation	
– Lampes à incandescence:	2300 W max.
– Lampes halogènes:	2300 W max.
– LED:	200 W
– Charge capacitive:	10 AX, 140 µF max.
– Charge inductive:	10 A, cosΦ = 0,6
Puissance de commutation par sortie de store	
– Charge moteur:	1000 VA
Fréquence de commutation:	10 par minute max. à la charge nominale
Données de relais	
– Courant d'enclenchement:	800 A max., 200 µs / 165 A max., 20 ms
Largeur de l'appareil:	4 UM = env. 72 mm
Livraison:	avec borne de raccordement bus et module de raccordement

Accessoires:

- Câble de raccordement SpaceLogic KNX S, MTN6941-0001 ([page 103](#))
- Câble de raccordement SpaceLogic KNX L, MTN6941-0002 ([page 103](#))

Version	Référence	N° E.
blanc	MTN6805-0008	405 430 188



Actionneur de commutation ENC/230/16

Domaine d'utilisation

Cet actionneur permet de commuter un consommateur via le contact de fermeture. La connexion au bus s'effectue via une borne de raccordement bus. À monter dans une boîte d'encastrement du commerce (60 mm).

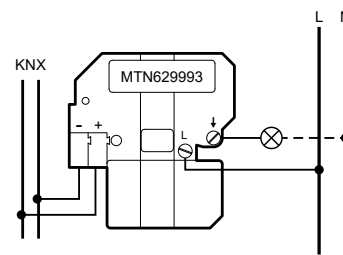
Fonctions logicielles KNX

Ouverture ou fermeture, fonctions de temporisation, fonction d'éclairage d'escalier temporisé avec ou sans fonction d'extinction manuelle, alerte avant arrêt de la minuterie pour la fonction d'éclairage d'escalier, verrouillage et combinaison ou commande forcée, scènes, fonction de signalisation en retour, fonction centrale, comportement paramétrable au téléchargement.

Données techniques

Alimentation à partir de KNX:	24 V CC, env. 10 mA
Tension nominale:	230 V CA
Courant nominal:	16 A, charge résistive $\cos\Phi = 1$ 10 A, charge inductive $\cos\Phi = 0,6$
Contact de commutation:	fermeture
Puissances de commutation	
– Lampes à incandescence:	2700 W max.
– Lampes halogènes HT:	1700 W max.
– Lampes fluorescentes:	1000 VA max. compensé en parallèle
– Charge capacitive:	10 A, 105 μF max.
Dimensions (l x h x p):	51 x 52 x 29 mm
Livraison:	avec borne de raccordement bus

Version	Référence	N° E.
blanc polaire	MTN629993	305 660 008



SpaceLogic KNX Actionneur de commutation 1x ENC à 3 entrées binaires

Domaine d'utilisation

Pour la commutation de consommateurs électriques.

En plus des sorties de relais, l'appareil dispose de trois entrées supplémentaires. Il est possible de raccorder, au choix, des commutateurs, des boutons-poussoirs ou d'autres contacts libres de potentiel (p. ex. contacts magnétiques) à ces entrées. En outre, il est possible de brancher une sonde de température NTC sur l'entrée 3 pour mesurer la température d'un plancher ou d'une pièce. Les signaux des entrées sont reçus sur l'appareil par le biais d'un potentiel de référence commun.

À monter dans une boîte d'encastrement du commerce (60 mm).

L'appareil est compatible avec KNX Data Secure.

Fonctions logicielles KNX

Fonction de l'actionneur de commutation

Ouverture ou fermeture, sélection de la position de base en cas de défaillance/retour de la tension du bus, temporisation au déclenchement et/ou à l'arrêt, fonction d'horloge programmable, commutation, message d'état, fonction de verrouillage ou commande forcée, fonctions de scènes (64), inversion possible de l'objet de signalisation en retour.

Fonction d'entrée

Libre affectation des fonctions Commutation, Variation, Store et Comparateur, objet de verrouillage, comportement au retour de la tension du bus, température, luminosité, température de couleur.

Commutation: Deux objets de commutation par entrée, ordre pour flanc montant ou descendant (ENCL, DECL, COMM, aucune réaction).

Variation: Commande à une ou deux touches, durée entre variation et commutation et pas de variation, répétition de télégrammes et envoi d'un télégramme d'arrêt.

Store: Ordre en cas de flanc montant (aucune fonction, MONT, DESC, COM), concept de commande (Step-Move-Step ou Move-Step), temps entre service court et service longue durée, temps de déplacement des lamelles.

Comparateur et entrée de scène d'éclairage: Flanc (poussoir comme fermeture ou ouverture, interrupteur) et valeur pour les flancs, changement de valeur pour le comparateur par actionnement long du poussoir, station secondaire de scène avec fonction de mémoire.

Fonctions logiques

Circuit logique, interface, élément de blocage, comparateur, commutateur à valeur limite avec hystérèse.

Données techniques

Alimentation à partir de KNX:	24 V CC
– Tension nominale:	230 V CA
– Courant nominal:	16 A max., charge ohmique
– Contact de commutation:	fermeture, contact de relais sans potentiel
Courant d'enclenchement:	800 A max., 200 µs / 165 A max, 20 ms
Puissance de raccordement par sortie	
– Charge ohmique:	2500 W
– Charge capacitive :	16 A max. (140 µF)
– Charge moteur:	1380 VA
– Lampes à incandescence:	2300 W
– Lampes halogènes HT:	2300 W
– Lampes LED HT:	400 W max.
– Lampes halogènes BT:	bobiné 1200 VA / électronique 1500 W
– Lampes fluorescentes:	1000 W non compensé 1160 W (140 µF) compensé en parallèle

Réduction de la puissance de raccordement

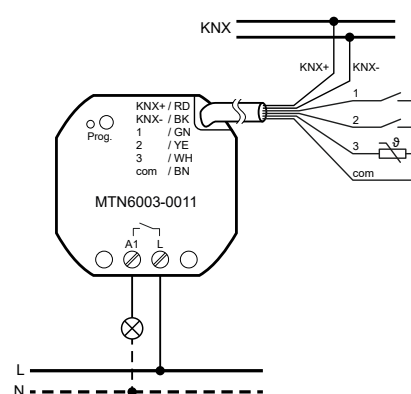
– Tous les 5 °C, dépassement de 35 °C	–10%
– Intégration à un mur en bois ou en pierres sèches	–15%
– Intégration dans des combinaisons multiples	–20%

Entrées:	3, sans potentiel
– Tension de balayage:	env. 5 V DC contre "com"
– Longueur totale du câble de poste auxiliaire:	10 m max.
Dimensions (l x h x p):	48 x 50 x 28 mm

Accessoires:

– Télécaptteur pour la mesure de la température d'ambiance, MTN616790 (page 67)

Version	Référence	N° E.
blanc	MTN6003-0011	405 660 038



Actionneur de commutation REG-K/2x230/10 à actionnement manuel

Domaine d'utilisation

Pour commuter de manière indépendante jusqu'à 2 consommateurs par le biais de contacts de fermeture. Le fonctionnement des canaux de commutation peut être configuré librement. Les touches de canal permettent de commuter les consommateurs raccordés en mode manuel, même sans tension de bus ou à l'état non programmé. Il est ainsi possible de réaliser un test rapide de fonctionnement des charges raccordées. Affichage de l'état des canaux via les LED.

À monter sur des rails normalisés TH35 conformément à la norme EN 60715. La connexion au bus s'effectue via une borne de raccordement bus, il n'est pas nécessaire d'utiliser une barre de bus.

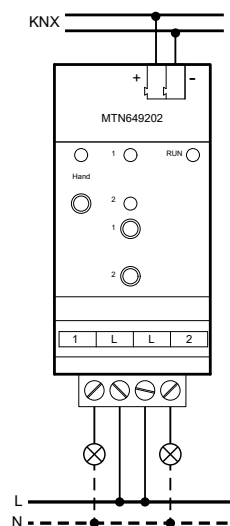
Fonctions logicielles KNX

Ouverture ou fermeture, fonctions de temporisation pour chaque canal, fonction d'éclairage d'escalier avec ou sans fonction d'extinction manuelle, alerte avant arrêt de la minuterie pour la fonction d'éclairage d'escalier, scènes, fonction centrale, fonction de verrouillage, combinaison ou commande forcée, fonction de signalisation en retour pour chaque canal, comportement paramétrable au téléchargement.

Données techniques

Alimentation à partir de KNX:	24 V CC, env. 17,5 mA
Tension nominale:	230 V CA
Courant nominal:	10 A, charge résistive $\cos\Phi = 1$ 10 A, charge inductive $\cos\Phi = 0,6$
Puissances de commutation	
– Lampes à incandescence:	2000 W max.
– Lampes halogènes HT:	1700 W max.
– Lampes halogènes BT	
avec transformateur bobiné:	250 VA
– Lampes fluorescentes:	1800 W max. non compensé 1000 VA max. compensé en parallèle
– Charge moteur:	1000 W max.
– Charge capacitive:	10 A, 105 μF max.
Fusible:	un disjoncteur de 10 A en amont de chaque canal, un seul conducteur de phase par borne de raccordement
Largeur de l'appareil:	2,5 UM = env. 45 mm
Livraison:	avec borne de raccordement bus et protège-câble

Version	Référence	N° E.
gris clair	MTN649202	405 663 028



Actionneur de commutation REG-K/2x230/16 à actionnement manuel

Domaine d'utilisation

Pour commuter de manière indépendante 2 consommateurs par le biais de contacts de fermeture. Les interrupteurs manuels permettent de commuter les consommateurs raccordés, même sans tension de bus ou à l'état non programmé. Il est ainsi possible de réaliser un test rapide de fonctionnement des charges raccordées.

À monter sur des rails normalisés TH35 conformément à la norme EN 60715. La connexion au bus s'effectue via une borne de raccordement bus, il n'est pas nécessaire d'utiliser une barre de bus.

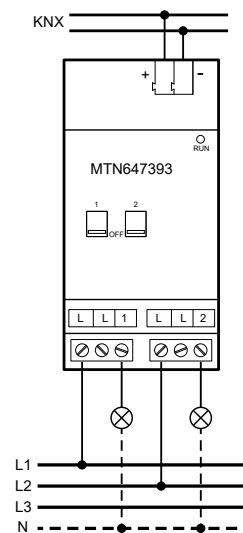
Fonctions logicielles KNX

Ouverture ou fermeture, fonctions de temporisation pour chaque canal, fonction d'éclairage d'escalier avec ou sans fonction d'extinction manuelle, alerte avant arrêt de la minuterie pour la fonction d'éclairage d'escalier, scènes, fonction centrale, fonction de verrouillage, combinaison ou commande forcée, fonction de signalisation en retour pour chaque canal, comportement paramétrable au téléchargement.

Données techniques

Alimentation à partir de KNX:	24 V CC, env. 12,5 mA
Tension nominale:	230 V CA
Courant nominal:	16 A, charge inductive $\cos\Phi = 0,6$
Puissances de commutation	
– Lampes à incandescence:	3600 W max.
– Lampes halogènes HT:	2500 W max.
– Lampes fluorescentes:	2500 VA max. compensé en parallèle
– Charge capacitive:	16 A, 200 μF max.
Largeur de l'appareil:	2,5 UM = env. 45 mm
Livraison:	avec borne de raccordement bus et protège-câble

Version	Référence	N° E.
gris clair	MTN647393	405 661 028



Actionneur de commutation REG-K/2x230/16 à actionnement manuel, avec reconnaissance du type de courant

Domaine d'utilisation

Pour commuter de manière indépendante 2 consommateurs par le biais de contacts de fermeture. L'actionneur dispose d'une fonction de reconnaissance intégrée du type de courant qui mesure le courant de charge pour chaque canal. Les interrupteurs manuels permettent de commuter les consommateurs raccordés, même sans tension de bus ou à l'état non programmé. Il est ainsi possible de réaliser un test rapide de fonctionnement des charges raccordées.

À monter sur des rails normalisés TH35 conformément à la norme EN 60715. La connexion au bus s'effectue via une borne de raccordement bus, il n'est pas nécessaire d'utiliser une barre de bus.

Fonctions logicielles KNX

Ouverture ou fermeture, fonctions de temporisation pour chaque canal, fonction d'éclairage d'escalier avec ou sans fonction d'extinction manuelle, alerte avant arrêt de la minuterie pour la fonction d'éclairage d'escalier, scènes, fonction centrale avec temporisation, fonction de verrouillage, combinaison ou commande forcée, fonction de signalisation en retour, fonction de signalisation en retour effective, état, comportement paramétrable au téléchargement.

Fonction de reconnaissance du type de courant: Comportement en cas de dépassement/non-atteinte des valeurs seuils. Compteur d'énergie, de service et d'actionnement avec surveillance des valeurs limites. Fonction de clignotement.

Données techniques

Alimentation à partir de KNX: 24 V CC, env. 16 mA

Avec courant alternatif (CA), par canal

Tension nominale: 230 V CA

Courant nominal: 16 A, charge inductive $\cos\phi = 0,6$

Puissances de commutation

– Lampes à incandescence: 3600 W max.

– Lampes halogènes HT: 2500 W max.

– Lampes fluorescentes: 2500 VA max. compensé en parallèle

– Charge capacitive: 16 A, 200 μF max.

– Charge moteur: 1000 W max.

Fusible: un disjoncteur 16 A en amont en chaque canal

Avec courant continu (CC), par canal

Tension nominale: 12–24 V CC +10 %

Courant nominal: 16 A

Types de charge: charge exclusivement ohmique uniquement

Fusible: un disjoncteur à courant continu en amont de chaque canal

Reconnaissance du type de courant (courant de charge)

Plage de reconnaissance CA: 0,1–16 A (valeur effective sinus)

Plage de reconnaissance CC: 0,1–16 A

Précision de détection: $\pm 8\%$ de la valeur de courant actuelle et ± 100 mA

Fréquence CA: 50 Hz

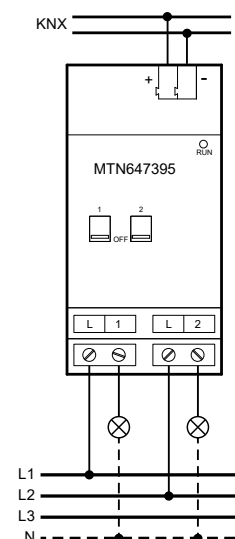
Représentation: 100 mA

Vitesse de détection: 200 ms

Largeur de l'appareil: 2,5 UM = env. 45 mm

Livraison: avec borne de raccordement bus et protégé-câble

Version	Référence	N° E.
gris clair	MTN647395	405 662 028



Actionneur de commutation REG-K/4x230/10 à actionnement manuel

Domaine d'utilisation

Pour commuter de manière indépendante jusqu'à 4 consommateurs par le biais de contacts de fermeture. La fonction des canaux de commutation peut être configurée librement. Les touches de canal permettent de commuter les consommateurs raccordés en mode manuel, même sans tension de bus ou à l'état non programmé. Il est ainsi possible de réaliser un test rapide de fonctionnement des charges raccordées. Affichage de l'état des canaux via les LED.

À monter sur des rails normalisés TH35 conformément à la norme EN 60715. La connexion au bus s'effectue via une borne de raccordement bus, il n'est pas nécessaire d'utiliser une barre de bus.

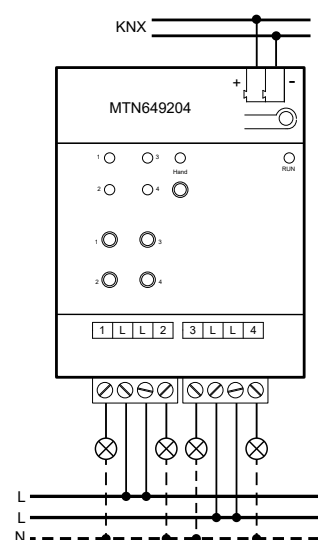
Fonctions logicielles KNX

Ouverture ou fermeture, fonctions de temporisation pour chaque canal, fonction d'éclairage d'escalier avec ou sans fonction d'extinction manuelle, alerte avant arrêt de la minuterie pour la fonction d'éclairage d'escalier, scènes, fonction centrale, fonction de verrouillage, combinaison ou commande forcée, fonction de signalisation en retour pour chaque canal, comportement paramétrable au téléchargement.

Données techniques

Alimentation à partir de KNX:	24 V CC, env. 17,5 mA
Tension nominale:	230 V CA
Courant nominal:	10 A, charge résistive $\cos\Phi = 1$ 10 A, charge inductive $\cos\Phi = 0,6$
Puissances de commutation	
– Lampes à incandescence:	2000 W max.
– Lampes halogènes HT:	1700 W max.
– Lampes halogènes BT	
avec transformateur bobiné:	250 VA
– Lampes fluorescentes:	1800 W max. non compensé 1000 VA max. compensé en parallèle
– Charge moteur:	1000 W max.
– Charge capacitive:	10 A, 105 μF max.
Fusible:	un disjoncteur de 10 A en amont de chaque canal, un seul conducteur de phase par borne de raccordement
Largeur de l'appareil:	4 UM = env. 72 mm
Livraison:	avec borne de raccordement bus et protège-câble

Version	Référence	N° E.
gris clair	MTN649204	405 662 048



Actionneur de commutation REG-K/4x230/16 à actionnement manuel

Domaine d'utilisation

Pour commuter de manière indépendante 4 consommateurs par le biais de contacts de fermeture. Les interrupteurs manuels permettent de commuter les consommateurs raccordés, même sans tension de bus ou à l'état non programmé. Il est ainsi possible de réaliser un test rapide de fonctionnement des charges raccordées.

À monter sur des rails normalisés TH35 conformément à la norme EN 60715. La connexion au bus s'effectue via une borne de raccordement bus, il n'est pas nécessaire d'utiliser une barre de bus.

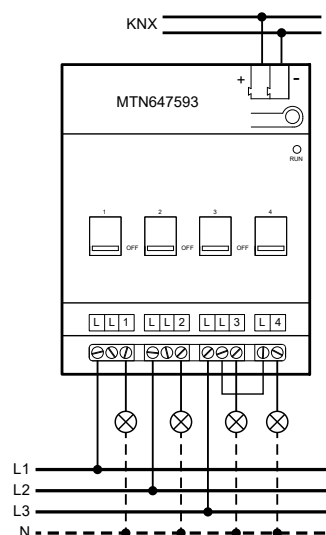
Fonctions logicielles KNX

Ouverture ou fermeture, fonctions de temporisation pour chaque canal, fonction d'éclairage d'escalier avec ou sans fonction d'extinction manuelle, alerte avant arrêt de la minuterie pour la fonction d'éclairage d'escalier, scènes, fonction centrale, fonction de verrouillage, combinaison ou commande forcée, fonction de signalisation en retour pour chaque canal, comportement paramétrable au téléchargement.

Données techniques

Alimentation à partir de KNX:	24 V CC, env. 12,5 mA
Tension nominale:	230 V CA
Courant nominal:	16 A, charge inductive $\cos\Phi = 0,6$
Puissances de commutation	
– Lampes à incandescence:	3600 W max.
– Lampes halogènes HT:	2500 W max.
– Lampes fluorescentes:	2500 VA max. compensé en parallèle
– Charge capacitive:	16 A, 200 μF max.
Largeur de l'appareil:	4 UM = env. 72 mm
Livraison:	avec borne de raccordement bus et protège-câble

Version	Référence	N° E.
gris clair	MTN647593	405 660 048



Actionneur de commutation REG-K/4x230/16 à actionnement manuel, avec reconnaissance du type de courant

Domaine d'utilisation

Pour commuter de manière indépendante 4 consommateurs par le biais de contacts de fermeture. L'actionneur dispose d'une fonction de reconnaissance intégrée du type de courant qui mesure le courant de charge pour chaque canal. Les interrupteurs manuels permettent de commuter les consommateurs raccordés, même sans tension de bus ou à l'état non programmé. Il est ainsi possible de réaliser un test rapide de fonctionnement des charges raccordées.

À monter sur des rails normalisés TH35 conformément à la norme EN 60715. La connexion au bus s'effectue via une borne de raccordement bus, il n'est pas nécessaire d'utiliser une barre de bus.

Fonctions logicielles KNX

Ouverture ou fermeture, fonctions de temporisation pour chaque canal, fonction d'éclairage d'escalier avec ou sans fonction d'extinction manuelle, alerte avant arrêt de la minuterie pour la fonction d'éclairage d'escalier, scènes, fonction centrale avec temporisation, fonction de verrouillage, combinaison ou commande forcée, fonction de signalisation en retour, fonction de signalisation en retour effective, état, comportement paramétrable au téléchargement.

Fonction de reconnaissance du type de courant: Comportement en cas de dépassement/non-atteinte des valeurs seuils. Compteur d'énergie, de service et d'actionnement avec surveillance des valeurs limites. Fonction de clignotement.

Données techniques

Alimentation à partir de KNX: 24 V CC, env. 16 mA

Avec courant alternatif (CA), par canal

Tension nominale: 230 V CA

Courant nominal: 16 A, charge inductive $\cos\phi = 0,6$

Puissances de commutation

– Lampes à incandescence: 3600 W max.

– Lampes halogènes HT: 2500 W max.

– Lampes fluorescentes: 2500 VA max. compensé en parallèle

– Charge capacitive: 16 A, 200 μF max.

– Charge moteur: 1000 W max.

Fusible: un disjoncteur 16 A en amont en chaque canal

Avec courant continu (CC), par canal

Tension nominale: 12–24 V CC +10 %

Courant nominal: 16 A

Types de charge: charge exclusivement ohmique uniquement

Fusible: un disjoncteur à courant continu en amont de chaque canal

Reconnaissance du type de courant (courant de charge)

Plage de reconnaissance CA: 0,1–16 A (valeur effective sinus)

Plage de reconnaissance CC: 0,1–16 A

Précision de détection: $\pm 8\%$ de la valeur de courant actuelle et ± 100 mA

Fréquence CA: 50 Hz

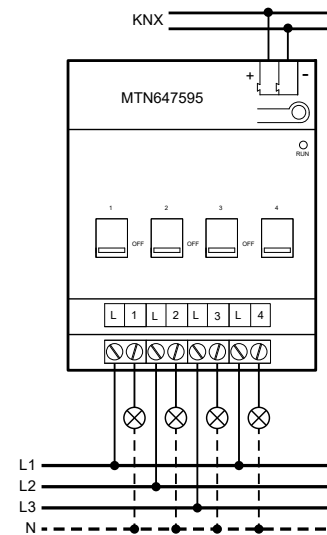
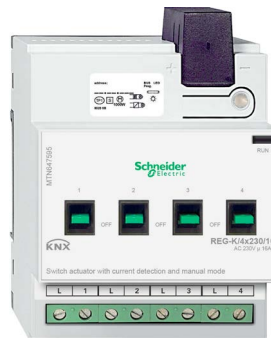
Représentation: 100 mA

Vitesse de détection: 200 ms

Largeur de l'appareil: 4 UM = env. 72 mm

Livraison: avec borne de raccordement bus et protégé-câble

Version	Référence	N° E.
gris clair	MTN647595	405 661 048



Actionneur de commutation REG-K/8x230/10 à actionnement manuel

Domaine d'utilisation

Pour commuter de manière indépendante jusqu'à 8 consommateurs par le biais de contacts de fermeture. Le fonctionnement des canaux de commutation peut être configuré librement. Les touches de canal permettent de commuter les consommateurs raccordés en mode manuel, même sans tension de bus ou à l'état non programmé. Il est ainsi possible de réaliser un test rapide de fonctionnement des charges raccordées. Affichage de l'état des canaux via les LED.

À monter sur des rails normalisés TH35 conformément à la norme EN 60715. La connexion au bus s'effectue via une borne de raccordement bus, il n'est pas nécessaire d'utiliser une barre de bus.

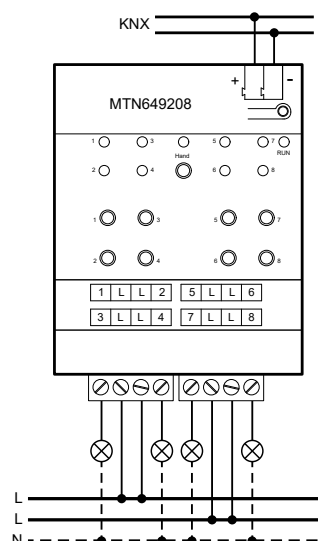
Fonctions logicielles KNX

Ouverture ou fermeture, fonctions de temporisation pour chaque canal, fonction d'éclairage d'escalier avec ou sans fonction d'extinction manuelle, alerte avant arrêt de la minuterie pour la fonction d'éclairage d'escalier, scènes, fonction centrale, fonction de verrouillage, combinaison ou commande forcée, fonction de signalisation en retour pour chaque canal, comportement paramétrable au téléchargement.

Données techniques

Alimentation à partir de KNX:	24 V CC, env. 17,5 mA
Tension nominale:	230 V CA
Courant nominal:	10 A, charge résistive $\cos\Phi = 1$ 10 A, charge inductive $\cos\Phi = 0,6$
Puissances de commutation	
– Lampes à incandescence:	2000 W max.
– Lampes halogènes HT:	1700 W max.
– Lampes halogènes BT avec transformateur bobiné:	250 VA
– Lampes fluorescentes:	1800 W max. non compensé 1000 VA max. compensé en parallèle
– Charge moteur:	1000 W max.
– Charge capacitive:	10 A, 105 μF max.
Fusible:	un disjoncteur de 10 A en amont de chaque canal, un seul conducteur de phase par raccordement
Largeur de l'appareil:	4 UM = env. 72 mm
Livraison:	avec borne de raccordement bus et protège-câble

Version	Référence	N° E.
gris clair	MTN649208	405 662 088



Actionneur de commutation REG-K/8x230/16 à actionnement manuelle

Domaine d'utilisation

Pour commuter de manière indépendante 8 consommateurs par le biais de contacts de fermeture. Les interrupteurs manuels permettent de commuter les consommateurs raccordés, même sans tension de bus ou à l'état non programmé. Il est ainsi possible de réaliser un test rapide de fonctionnement des charges raccordées.

À monter sur des rails normalisés TH35 conformément à la norme EN 60715. La connexion au bus s'effectue via une borne de raccordement bus, il n'est pas nécessaire d'utiliser une barre de bus.

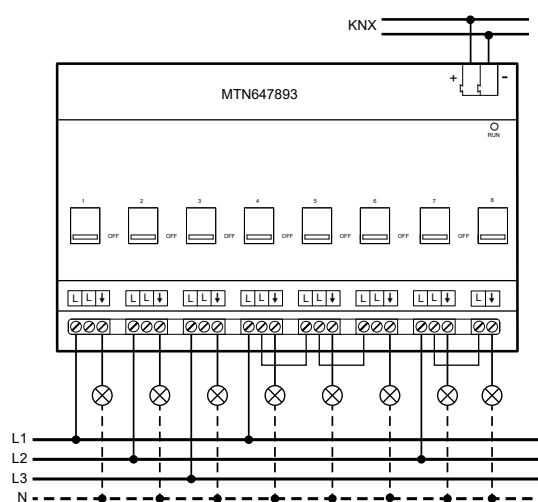
Fonctions logicielles KNX

Ouverture ou fermeture, fonctions de temporisation pour chaque canal, fonction d'éclairage d'escalier avec ou sans fonction d'extinction manuelle, alerte avant arrêt de la minuterie pour la fonction d'éclairage d'escalier, scènes, fonction centrale, fonction de verrouillage, combinaison ou commande forcée, fonction de signalisation en retour pour chaque canal, comportement paramétrable au téléchargement.

Données techniques:

Alimentation à partir de KNX:	24 V CC, env. 10 mA
Tension nominale:	230 V CA
Courant nominal:	16 A, charge inductive $\cos\Phi = 0,6$
Puissances de commutation	
– Lampes à incandescence:	3600 W max.
– Lampes halogènes HT:	2500 W max.
– Lampes fluorescentes:	2500 VA max. compensé en parallèle
– Charge capacitive:	16 A, 200 μF max.
Charges minimales:	24 V CC, 100 mA
Largeur de l'appareil:	8 UM = env. 144 mm
Livraison:	avec borne de raccordement bus et protégé-câble

Version	Référence	N° E.
gris clair	MTN647893	405 660 088



Actionneur de commutation REGK/8x230/16 à actionnement manuel, avec reconnaissance du type de courant

Domaine d'utilisation

Pour commuter de manière indépendante 8 consommateurs par le biais de contacts de fermeture. L'actionneur dispose d'une fonction de reconnaissance intégrée du type de courant qui mesure le courant de charge pour chaque canal. Les interrupteurs manuels permettent de commuter les consommateurs raccordés, même sans tension de bus ou à l'état non programmé. Il est ainsi possible de réaliser un test rapide de fonctionnement des charges raccordées.

À monter sur des rails normalisés TH35 conformément à la norme EN 60715. La connexion au bus s'effectue via une borne de raccordement bus, il n'est pas nécessaire d'utiliser une barre de bus.

Fonctions logicielles KNX

Ouverture ou fermeture, fonctions de temporisation pour chaque canal, fonction d'éclairage d'escalier avec ou sans fonction d'extinction manuelle, alerte avant arrêt de la minuterie pour la fonction d'éclairage d'escalier, scènes, fonction centrale avec temporisation, fonction de verrouillage, combinaison ou commande forcée, fonction de signalisation en retour, fonction de signalisation en retour effective, état, comportement paramétrable au téléchargement.

Fonction de reconnaissance du type de courant: Comportement en cas de dépassement/non-atteinte des valeurs seuils. Compteur d'énergie, de service et d'actionnement avec surveillance des valeurs limites. Fonction de clignotement. Fonction de clignotement.

Données techniques

Alimentation à partir de KNX: 24 V CC, env. 16 mA

Avec courant alternatif (CA), par canal

Tension nominale: 230 V CA

Courant nominal: 16 A, charge inductive $\cos\phi = 0,6$

Puissances de commutation

– Lampes à incandescence: 3600 W max.

– Lampes halogènes HT: 2500 W max.

– Lampes fluorescentes: 2500 VA max. compensé en parallèle

– Charge capacitive: 16 A, 200 μF max.

– Charge moteur: 1000 W max.

Fusible: un disjoncteur 16 A en amont en chaque canal

Avec courant continu (CC), par canal

Tension nominale: 12–24 V CC +10 %

Courant nominal: 16 A

Types de charge: charge exclusivement ohmique uniquement

Fusible: un disjoncteur à courant continu en amont de chaque canal

Reconnaissance du type de courant (courant de charge)

Plage de reconnaissance CA: 0,1–16 A (valeur effective sinus)

Plage de reconnaissance CC: 0,1–16 A

Précision de détection: $\pm 8\%$ de la valeur de courant actuelle et ± 100 mA

Fréquence CA: 50 Hz

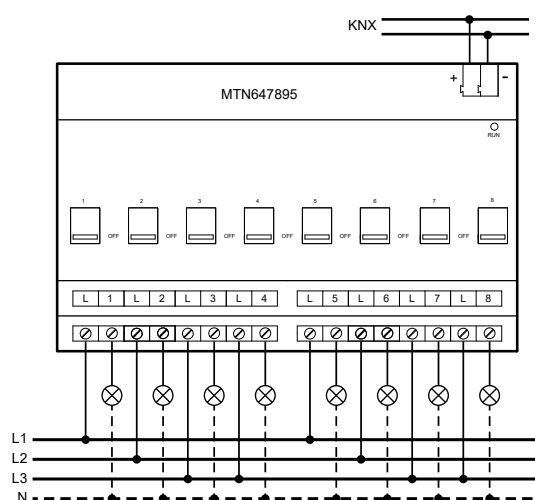
Représentation: 100 mA

Vitesse de détection: 200 ms

Largeur de l'appareil: 8 UM = env. 144 mm

Livraison: avec borne de raccordement bus et protégé-câble

Version	Référence	N° E.
gris clair	MTN647895	405 661 088



Actionneur de commutation REG-K/12x230/16 à actionnement manuel

Domaine d'utilisation

Pour commuter de manière indépendante 12 consommateurs par le biais de contacts de fermeture. Les interrupteurs manuels permettent de commuter les consommateurs raccordés, même sans tension de bus ou à l'état non programmé. Il est ainsi possible de réaliser un test rapide de fonctionnement des charges raccordées.

À monter sur des rails normalisés TH35 conformément à la norme EN 60715. La connexion au bus s'effectue via une borne de raccordement bus, il n'est pas nécessaire d'utiliser une barre de bus.

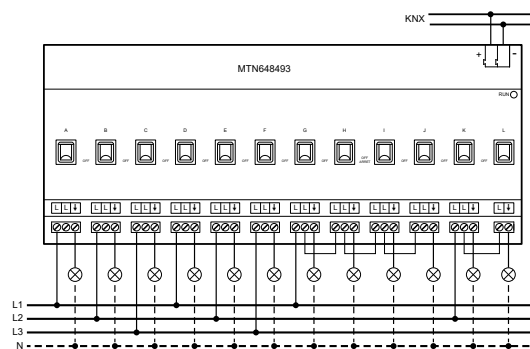
Fonctions logicielles KNX

Ouverture ou fermeture, fonctions de temporisation pour chaque canal, fonction d'éclairage d'escalier avec ou sans fonction d'extinction manuelle, alerte avant arrêt de la minuterie pour la fonction d'éclairage d'escalier, scènes, fonction centrale, fonction de verrouillage, combinaison ou commande forcée, fonction de signalisation en retour pour chaque canal, comportement paramétrable au téléchargement.

Données techniques

Alimentation à partir de KNX:	24 V CC, env. 10 mA
Tension nominale:	230 V CA
Courant nominal:	16 A, charge inductive $\cos\Phi = 0,6$
Puissances de commutation	
– Lampes à incandescence:	3600 W max.
– Lampes halogènes HT:	2500 W max.
– Lampes fluorescentes:	2500 VA max. compensé en parallèle
– Charge capacitive:	16 A, 200 μF max.
Charges minimales:	≥ 24 V CC, 100 mA
Largeur de l'appareil:	12 UM = env. 216 mm
Livraison:	avec borne de raccordement bus et protège-câble

Version	Référence	N° E.
gris clair	MTN648493	405 660 128



Actionneur de commutation REG-K/12x230/16 à actionnement manuel, avec reconnaissance du type de courant

Domaine d'utilisation

Pour commuter de manière indépendante 12 consommateurs par le biais de contacts de fermeture. L'actionneur dispose d'une fonction de reconnaissance intégrée du type de courant qui mesure le courant de charge pour chaque canal. Les interrupteurs manuels permettent de commuter les consommateurs raccordés, même sans tension de bus ou à l'état non programmé. Il est ainsi possible de réaliser un test rapide de fonctionnement des charges raccordées.

À monter sur des rails normalisés TH35 conformément à la norme EN 60715. La connexion au bus s'effectue via une borne de raccordement bus, il n'est pas nécessaire d'utiliser une barre de bus.

Fonctions logicielles KNX

Ouverture ou fermeture, fonctions de temporisation pour chaque canal, fonction d'éclairage d'escalier avec ou sans fonction d'extinction manuelle, alerte avant arrêt de la minuterie pour la fonction d'éclairage d'escalier, scènes, fonction centrale avec temporisation, fonction de verrouillage, combinaison ou commande forcée, fonction de signalisation en retour, fonction de signalisation en retour effective, état, comportement paramétrable au téléchargement.

Fonction de reconnaissance du type de courant: Comportement en cas de dépassement/non-atteinte des valeurs seuils. Compteur d'énergie, de service et d'actionnement avec surveillance des valeurs limites. Fonction de clignotement.

Données techniques

Alimentation à partir de KNX: 24 V CC, env. 16 mA

Avec courant alternatif (CA), par canal:

Tension nominale: 230 V CA

Courant nominal: 16 A, charge inductive $\cos\Phi = 0,6$

Puissances de commutation

– Lampes à incandescence: 3600 W max.

– Lampes halogènes HT: 2500 W max.

– Lampes fluorescentes: 2500 VA max. compensé en parallèle

– Charge capacitive: 16 A, 200 μF max.

– Charge moteur: 1000 W max.

Fusible: un disjoncteur 16 A en amont en chaque canal

Avec courant continu (CC), par canal

Tension nominale: 12–24 V CC +10 %

Courant nominal: 16 A

Types de charge: charge exclusivement ohmique uniquement

Fusible: un disjoncteur à courant continu en amont de chaque canal

Reconnaissance du type de courant (courant de charge)

Plage de reconnaissance CA: 0,1–16 A (valeur effective sinus)

Plage de reconnaissance CC: 0,1–16 A

Précision de détection: $\pm 8\%$ de la valeur de courant actuelle et ± 100 mA

Fréquence CA: 50 Hz

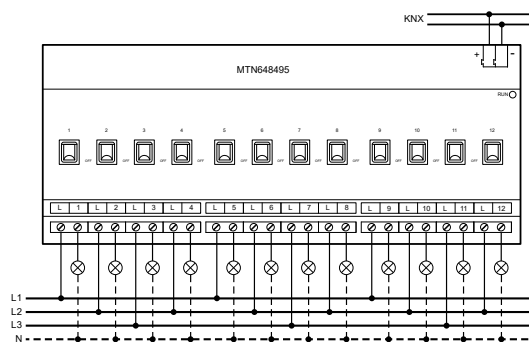
Représentation: 100 mA

Vitesse de détection: 200 ms

Largeur de l'appareil: 12 UM = env. 216 mm

Livraison: avec borne de raccordement bus et protégé-câble

Version	Référence	N° E.
gris clair	MTN648495	405 661 128



SpaceLogic KNX Actionneur de store/commutation 2x ENC à 3 entrées binaires

Domaine d'utilisation

Actionneur de store 1x ou actionneur de commutation 2x.

En mode Store, l'actionneur peut commander des stores, volets roulants, marquises, lucarnes, volets d'aération ou autres pare-lumières similaires adaptés à la tension secteur grâce à ses contacts de relais. L'actionneur peut également commuter des consommateurs électriques en mode fonctionnement Commutation, par exemple des installations d'éclairage ou des ouvre-portes.

En plus des sorties de relais, l'appareil dispose de trois entrées supplémentaires. Il est possible de raccorder, au choix, des commutateurs, des boutons-poussoirs ou d'autres contacts libres de potentiel (p. ex. contacts magnétiques) à ces entrées. En outre, il est possible de brancher une sonde de température NTC sur l'entrée 3 pour mesurer la température d'un plancher ou d'une pièce. Les signaux des entrées sont reçus sur l'appareil par le biais d'un potentiel de référence commun.

À monter dans une boîte d'encastrement du commerce (60 mm).

L'appareil est compatible avec KNX Data Secure.

Fonctions logicielles KNX

Fonction de l'actionneur de store

Mode de service, Durées de mouvement avec prolongation de la durée pour les mouvements en position finale supérieure, signalisation en retour de la position ou de la position des lamelles, fonction de retour d'information active/passive, fonction de signalisation en retour cyclique, jusqu'à 5 fonctions de sécurité (3 alarmes de vent, 1 alarme de pluie, 1 alarme de gel), surveillance cyclique, fonction de protection solaire avec positions fixes et variables, commande de dispositif d'ombrage avec système de refroidissement/chauffage automatique et fonction de détection de présence, fonction de position forcée, fonctions de scènes (64), fonction de mémorisation de scènes, comportement au retour de la tension du bus.

Fonction de l'actionneur de commutation

Ouverture ou fermeture, sélection de la position de base en cas de défaillance/retour de la tension du bus, temporisation au déclenchement et/ou à l'arrêt, fonction d'horloge programmable, commutation, message d'état, fonction de verrouillage ou commande forcée, fonctions de scènes (64), inversion possible de l'objet de signalisation en retour.

Fonction d'entrée

Libre affectation des fonctions Commutation, Variation, Store et Comparateur, objet de verrouillage, comportement au retour de la tension du bus, température, luminosité, température de couleur.

Commutation: Deux objets de commutation par entrée, ordre pour flanc montant ou descendant (ENCL, DECL, COMM, aucune réaction).

Variation: Commande à une ou deux touches, durée entre variation et commutation et pas de variation, répétition de télégrammes et envoi d'un télégramme d'arrêt.

Store: Ordre en cas de flanc montant (aucune fonction, MONT, DESC, COM), concept de commande (Step-Move-Step ou Move-Step), temps entre service court et service longue durée, temps de déplacement des lamelles.

Comparateur et entrée de scène d'éclairage: Flanc (poussoir comme fermeture ou ouverture, interrupteur) et valeur pour les flancs, changement de valeur pour le comparateur par actionnement long du poussoir, station secondaire de scène avec fonction de mémoire.

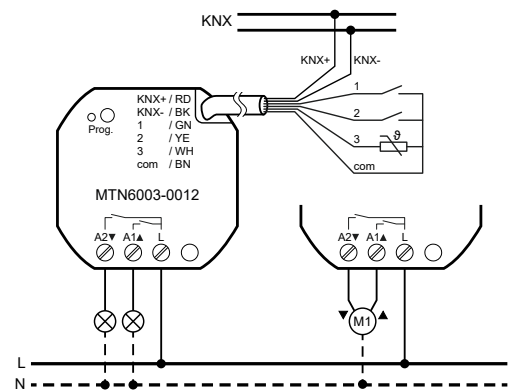
Fonctions logiques

Circuit logique, interface, élément de blocage, comparateur, commutateur à valeur limite avec hystérèse.

Données techniques

Alimentation à partir de KNX:	24 V CC
Sortie de commutation	2
– Tension nominale:	230 V CA
– Courant nominal:	∑ 16 A, charge ohmique
– Contact de commutation:	fermeture, contact de relais sans potentiel
Courant d'enclenchement:	800 A max., 200 µs / 165 A max, 20 ms
Puissance de raccordement par sortie	
– Charge ohmique:	2500 W
– Charge capacitive :	16 A max. (140 µF)
– Charge moteur:	1380 VA
– Lampes à incandescence:	2300 W
– Lampes halogènes HT:	2300 W
– Lampes LED HT:	400 W max.
– Lampes halogènes BT:	bobiné 1200 VA / électronique 1500 W
– Lampes fluorescentes:	1000 W non compensé 1160 W (140 µF) compensé en parallèle

Version	Référence	N° E.
blanc	MTN6003-0012	405 430 038



Réduction de la puissance de raccordement	
– Tous les 5 °C, dépassement de 35 °C	–10 %
– Intégration à un mur en bois ou en pierres sèches	–15 %
– Intégration dans des combinaisons multiples	–20 %

Entrées:	3, sans potentiel
– Tension de balayage:	env. 5 V DC contre "com"
– Longueur totale du câble de poste auxiliaire:	10 m max.
Dimensions (l x h x p):	48 x 50 x 28 mm

Accessoires:

– Télécaptteur pour la mesure de la température d'ambiance, MTN616790 (page 67)

Actionneur de store REG-K/2x/10 à actionnement manuel

Domaine d'utilisation

Pour commander de manière indépendante 2 entraînements de stores/de volets roulants avec interrupteur de fin de course. Le fonctionnement des canaux de store peut être configuré librement. Les touches de canal permettent de commander les consommateurs raccordés en mode manuel, même sans tension de bus ou à l'état non programmé. Cela permet de réaliser un test fonctionnel rapide des moteurs raccordés. Affichage de l'état des canaux via les LED.

À monter sur des rails normalisés TH35 conformément à la norme EN 60715. La connexion au bus s'effectue via une borne de raccordement bus, il n'est pas nécessaire d'utiliser une barre de bus.

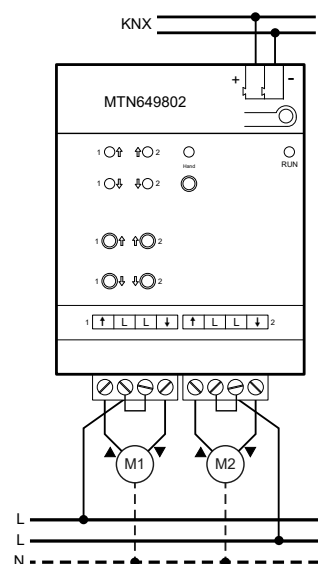
Fonctions logicielles KNX

Type de store, durée, temps de pause, temps de pas, fonctions de verrouillage différenciées et alertes météo, positionnement 8 bits pour la hauteur et les lamelles, scènes, fonction manuelle/automatique, fonctions d'état et de signalisation en retour différenciées.

Données techniques

Alimentation à partir de KNX:	24 V CC, 12,5 mA max.
Tension nominale:	230 V CA, 50 Hz
Courant nominal:	10 A, charge inductive $\cos\Phi = 0,6$
Puissance nominale moteur:	1000 W max. à 230 V CA
Fréquence de commutation:	15 par minute max. à la charge nominale
Fusible:	un disjoncteur 10 A en amont de chaque canal
Largeur de l'appareil:	4 UM = env. 72 mm
Livraison:	avec borne de raccordement bus et protège-câble

Version	Référence	N° E.
gris clair	MTN649802	405 430 028



Actionneur de volet roulant REG-K/4x/10 à actionnement manuelle

Domaine d'utilisation

Pour commander de manière indépendante 4 entraînements de volets roulants avec interrupteur de fin de course. Le fonctionnement des canaux de volets roulants peut être configuré librement. Les touches de canal permettent de commander les consommateurs raccordés en mode manuel, même sans tension de bus ou à l'état non programmé. Cela permet de réaliser un test fonctionnel rapide des moteurs raccordés. Affichage de l'état des canaux via les LED.

À monter sur des rails normalisés TH35 conformément à la norme EN 60715. La connexion au bus s'effectue via une borne de raccordement bus, il n'est pas nécessaire d'utiliser une barre de bus.

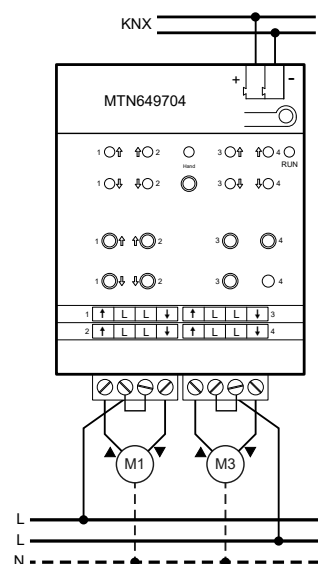
Fonctions logicielles KNX

Durée, temps de pause, fonctions de verrouillage différenciées et alertes météo, positionnement 8 bits pour la hauteur, scènes, fonction manuelle/automatique, fonctions d'état et de signalisation en retour différenciées.

Données techniques

Alimentation à partir de KNX:	24 V CC, 17,5 mA max.
Tension nominale:	230 V CA, 50 Hz
Courant nominal:	10 A, charge inductive $\cos\Phi = 0,6$
Charge moteur:	1000 W max. à 230 V CA
Fréquence de commutation:	15 par minute max. à la charge nominale
Fusible:	un disjoncteur 10 A en amont de chaque canal
Largeur de l'appareil:	4 UM = env. 72 mm
Livraison:	avec borne de raccordement bus et protège-câble

Version	Référence	N° E.
gris clair	MTN649704	405 431 048



Actionneur de store REG-K/4x24/6 à actionnement manuelle

Domaine d'utilisation

Il permet de commander indépendamment les uns des autres 4 entraînements de stores/ de volets roulants avec interrupteurs de fin de course. Le fonctionnement des canaux de store peut être configuré librement. Les touches de canal permettent de commander les consommateurs raccordés en mode manuel, même sans tension de bus ou à l'état non programmé. Cela permet de réaliser un test fonctionnel rapide des moteurs raccordés. Affichage de l'état des canaux via les LED.

À monter sur des rails normalisés TH35 conformément à la norme EN 60715. La connexion au bus s'effectue via une borne de raccordement bus, il n'est pas nécessaire d'utiliser une barre de bus.

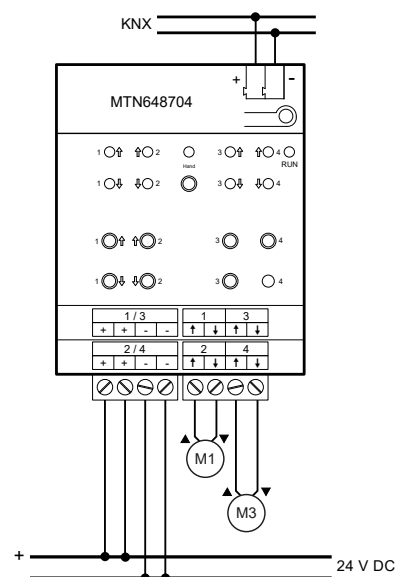
Fonctions logicielles KNX

Type de store, durée, temps de pause, temps de pas, fonctions de verrouillage différenciées et alertes météo, positionnement 8 bits pour la hauteur et les lamelles, scènes, fonction manuelle/automatique, fonctions d'état et de signalisation en retour différenciées.

Données techniques

Alimentation à partir de KNX:	24 V CC, 17,5 mA max.
Tension nominale:	24 V CC
Courant nominal:	6 A
Types de charges:	entraînements à courant continu 24 V
Fréquence de commutation:	15 par minute max. à la charge nominale
Fusible:	un disjoncteur 6 A en amont de chaque canal
Largeur de l'appareil:	4 UM = env. 72 mm
Livraison:	avec borne de raccordement bus et protège-câble

Version	Référence	N° E.
gris clair	MTN648704	405 430 048



Actionneur de store KNX ENC à 3 entrées

Domaine d'utilisation

Pour commander de manière indépendante des entraînements de stores/de volets roulants. Les contacts de relais pour les sens de déplacement sont bistables, de sorte que le dernier état de commutation réglé reste inchangé, même en cas de défaillance de la tension secteur.

L'appareil dispose de 3 entrées supplémentaires pouvant fonctionner en interne à la sortie de store ou de manière distincte sur le KNX. Les contacts d'interrupteur ou de poussoir raccordés et sans potentiel sont enregistrés dans l'appareil via un potentiel de référence commun. En cas de fonctionnement interne, les entrées 1 et 2 commandent directement la sortie de store. En cas de fonctionnement sur le bus, il est possible d'envoyer via les entrées des télégrammes de commutation ou de variation, de commande de store ou d'application de comparateur (comparateur de variation, station secondaire de scène d'éclairage) indépendamment les uns des autres. Le raccordement de signaux 230 V ou d'autres tensions externes au niveau des entrées de station secondaire n'est pas autorisé! À monter dans une boîte d'encastrement du commerce (60 mm).

Fonctions logicielles KNX

Fonction de l'actionneur de store

Mode de service: Stores, volets roulants, marquises ou clapets d'aération. Durées de mouvement avec prolongation de la durée pour les mouvements en position finale supérieure, signalisation en retour de la position ou de la position des lamelles, fonction de retour d'information active/passive, fonction de signalisation en retour cyclique, jusqu'à 5 fonctions de sécurité (3 alarmes de vent, 1 alarme de pluie, 1 alarme de gel), surveillance cyclique, fonction de protection solaire avec positions fixes et variables, commande de dispositif d'ombrage avec système de refroidissement/chauffage automatique et fonction de détection de présence, fonction de position forcée, 8 fonctions de scènes, fonction de mémorisation de scènes, comportement au retour de la tension du bus.

Fonction d'entrée

Libre affectation des fonctions Commutation, Variation, Store et Comparateur, objet de verrouillage, comportement au retour de la tension du bus.

Commutation: Deux objets de commutation par entrée, ordre pour flanc montant ou descendant (ENCL, DECL, COMMUTATION, aucune réaction).

Variation: Commande à une ou deux touches, durée entre variation et commutation et pas de variation, répétition de télégrammes et envoi d'un télégramme d'arrêt.

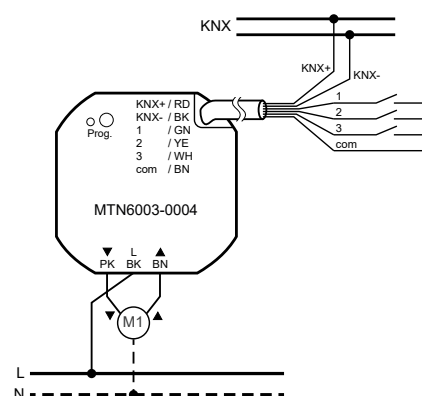
Store: Ordre en cas de flanc montant (aucune fonction, MONTER, DESCENDRE, COMMUTATION), concept de commande (Step-Move-Step ou Move-Step), temps entre service court et service longue durée, temps de déplacement des lamelles.

Comparateur et station secondaire de scène: Flanc (poussoir comme fermeture ou ouverture, interrupteur) et valeur pour les flancs, changement de valeur pour le comparateur par actionnement long du poussoir, station secondaire de scène avec fonction de mémoire.

Données techniques

Tension nominale:	230 V CA, 50 Hz
Sortie de store	
– Courant de commutation:	3 A CA1
– Courant d'enclenchement:	90 A max., 200 µs / 80 A max., 1 ms
– Courant de commutation minimal:	100 mA
– Puissance nominale moteurs:	600 VA
Entrées	3, sans potentiel
– Résistance de boucle:	500 Ω max.
Dimensions (l x h x p):	53 x 53 x 28 mm

Version	Référence	N° E.
gris clair	MTN6003-0004	305 430 038



SpaceLogic KNX Passerelle DALI Pro 1 canal DALI-2

Domaine d'utilisation

La passerelle DALI Pro SpaceLogic KNX relie le bus KNX au bus DALI. Il s'agit d'un contrôleur multi-maître DALI-2 conforme à la norme EN 62386 (éditions 1 et 2). Cette passerelle permet de commander des ballasts électroniques DALI selon les éditions 1 ou 2, même si ces derniers sont mélangés. Conformément au principe de contrôleur multi-maître, la passerelle prend en charge l'intégration de capteurs DALI-2 (détecteurs de présence et de mouvement, poussoirs, etc.).

Il est possible de commuter et de varier jusqu'à 64 ballasts électroniques dans un total de 16 groupes, mais aussi de les commander par l'intermédiaire de 16 scènes. De plus, il est possible de commander les 64 ballasts électroniques individuellement via KNX ou via des adresses de groupes KNX. Les messages d'erreur des différents ballasts électroniques ou de chaque source lumineuse raccordée peuvent être envoyés au KNX et être visualisés.

Contrôle intégré des couleurs, avec au maximum 16 modèles comportant jusqu'à 300 ordres de contrôle. Possibilité de configuration des scènes avec des valeurs de luminosité et de couleur.

À monter sur des rails normalisés TH35 conformément à la norme EN 60715. La connexion au bus s'effectue via une borne de raccordement bus, il n'est pas nécessaire d'utiliser une barre de bus.

L'appareil est compatible avec KNX Data Secure.

La mise en service et la configuration DALI, l'affectation aux groupes et la programmation des scènes peuvent être effectuées via :

- l'appareil (écran et touches de commandes verrouillables en option)
- le serveur Web intégré

Fonctions du serveur Web

Nouveau serveur Web avec fonctions de diagnostic supplémentaires. Le serveur Web est accessible via le réseau LAN, au moyen d'un ordinateur, d'un PDA ou d'un panneau de contrôle d'hébergement Web.. La mise en service est facilitée par un convertisseur WLAN. Les sites Web internes peuvent être utilisés pour démarrer l'appareil et pour configurer, utiliser et afficher toutes les fonctions importantes. Deux profils d'utilisateur séparés avec un mot de passe individuel. Module d'effets avec 16 effets et un total de 500 ordres de contrôle

Configuration: Effets, service, maintenance, rodage, heures de service

Service: Appareil, BE et groupes

Affichage: Messages d'état et d'erreur

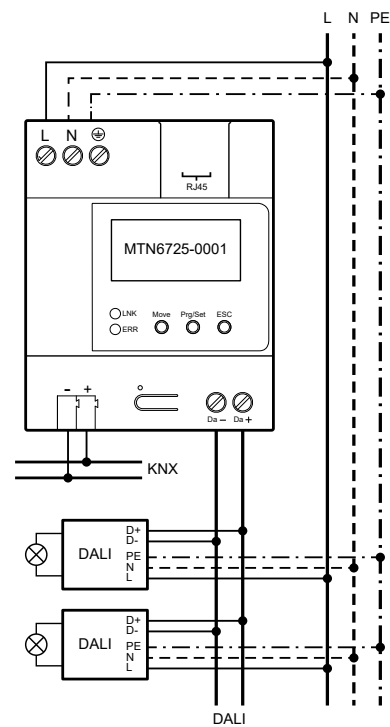
Fonctions logicielles KNX

Réglage de la température de couleur pour 2 LED DT-6. Fonction de variation vers couleur froide activée. Objet de commutation, de variation et de valeur par groupe ou BE. Fonction d'éclairage d'escalier temporisé. Objets d'état. Temporisation entre les signalisations en retour. Messages d'erreur détaillés par BE et par groupe. Test des BE DALI pour l'éclairage de secours avec batterie centrale ou batterie intégrée avec intervalles de test sélectionnables. Commande de broadcast parallèle de tous les ballasts électroniques, luminosité et vitesse de variation au démarrage/à l'extinction. Vitesses de variation de la variation relative et des valeurs de variation. Valeur de variation max./min. Différents modes (normal, permanent, nuit, urgence). Compteur d'heures de service et prévieillessement automatique par ballast électronique.

Données techniques

Alimentation à partir de KNX:	24 V CC, env. 5 mA
Tension d'alimentation:	230 V CA, 50 Hz
Puissance absorbée:	8 W max.
DALI	
- Nombre de BE:	64 max. (DALI 1, DALI 2)
- Nombre de capteurs:	8 max. (DALI-2)
- Tension de sortie:	Gén. 18 V CC, protection contre les courts-circuits (isolement de base, pas de SELV)
- Courant de sortie:	250 mA max., 160 mA garantis
- Type:	contrôleur d'application multi-maître
Ethernet	
- Type:	100BaseT (199 Mbit/s)
- Conforme à:	IEEE 802.3
Largeur de l'appareil:	4 UM = env. 72 mm
Livraison:	avec borne de raccordement bus

Version	Référence	N° E.
gris clair	MTN6725-0101	405 830 208



Passerelle DALI KNX REG-K/1/16(64)/64/IP1

Domaine d'utilisation

La passerelle DALI KNX relie le bus KNX au bus DALI. Il est ainsi possible d'intégrer des luminaires avec des ballasts électroniques DALI en tant que sous-système dans une structure KNX globale et de les utiliser avec les multiples appareils KNX disponibles. La passerelle est un dispositif de contrôle de catégorie 1 (un seul maître) doté d'une alimentation de tension DALI intégrée pour les ballasts électroniques. Il est possible de commuter et de varier jusqu'à 64 ballasts électroniques dans un total de 16 groupes, mais aussi de les commander par l'intermédiaire de 16 scènes. De plus, il est possible de commander les 64 ballasts électroniques individuellement via KNX ou via des adresses de groupes KNX. Les messages d'erreur des différents ballasts électroniques ou de chaque source lumineuse raccordée peuvent être envoyés au KNX et être visualisés.

À monter sur des rails normalisés TH35 conformément à la norme EN 60715. La connexion au bus s'effectue via une borne de raccordement bus, il n'est pas nécessaire d'utiliser une barre de bus.

La mise en service et la configuration DALI, l'affectation aux groupes et la programmation des scènes peuvent être effectuées via :

- l'appareil (écran et touches de commandes verrouillables en option)
- le serveur Web intégré

Fonctions du serveur Web

Le serveur Web est accessible via le réseau LAN, au moyen d'un ordinateur, d'un PDA ou d'un panneau de contrôle d'hébergement Web.. Les sites Web internes peuvent être utilisés pour démarrer l'appareil et pour configurer, utiliser et afficher toutes les fonctions importantes.

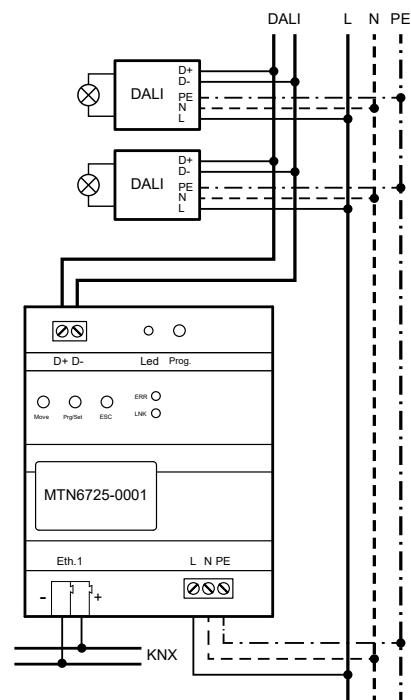
Fonctions logicielles KNX

Objet de commutation, de variation ou de valeur par groupe ou par ballast électronique, fonction d'éclairage d'escalier temporisé, objets d'état, temporisations entre les signalisations en retour, messages d'erreur détaillés par ballast électronique et par groupe, test de ballasts électroniques DALI pour l'éclairage de secours avec batterie centrale ou batterie montée, commande de broadcast parallèle de tous les ballasts, luminosité et vitesse de variation au démarrage/à l'extinction, vitesses de variation pour la variation relative et les valeurs de variation, différents modes (normal, permanent, nuit, urgence), compteur d'heures de service et prévieillissement automatique par ballast électronique.

Données techniques

Alimentation à partir de KNX:	24 V CC, env. 5 mA
Tension d'alimentation:	230 V CA, 50 Hz
Puissance absorbée:	7 W max.
DALI	
- Nombre de BE:	64 max.
- Tension de sortie:	16-20 V CC, protection contre les courts-circuits (isolement de base, pas de SELV)
- Courant de sortie:	128 mA max.
- Type:	appareil de commande de catégorie 1 (un seul maître)
Ethernet:	100 Mbit/s
Largeur de l'appareil:	4 UM = env. 72 mm
Livraison:	avec borne de raccordement bus

Version	Référence	N° E.
gris clair	MTN6725-0001	405 671 008



Passerelle DALI KNX Basic REG-K/1/16/64 1 canal

Domaine d'utilisation

La passerelle DALI KNX Basic 1 canal relie le bus KNX à 1 sortie DALI. Il s'agit d'un dispositif de contrôle DALI de catégorie 1 doté d'une alimentation de tension DALI intégrée pour les ballasts électroniques. Il est possible de commuter et de varier jusqu'à 64 ballasts électroniques dans un total de 16 groupes, mais aussi de les commander par l'intermédiaire de 16 scènes. De plus, il est possible de commander les 64 ballasts électroniques individuellement via KNX ou via des adresses de groupes KNX.

Il s'agit d'un contrôleur à un seul maître DALI-2 conforme à la norme EN 62386 (éditions 1 et 2). Cette passerelle permet de commander des ballasts électroniques DALI selon les éditions 1 ou 2, même si ces derniers sont mélangés. Conformément au principe de contrôleur à un seul maître, la passerelle prend en charge l'intégration de capteurs DALI-2 (détecteurs de présence et de mouvement, poussoirs, etc.). En outre, différentes commandes de couleur (p. ex. contrôle de la tonalité de blanc, RGB, XY et HSV) peuvent être interprétées par les poussoirs KNX, par exemple, et les luminaires DALI DT8 peuvent être activés en conséquence.

Le compteur d'heures de service enregistre les heures de service des groupes. Les messages d'erreur des différents ballasts électroniques et des différents groupes peuvent être envoyés via KNX et être visualisés.

Un module de contrôle de la couleur permet jusqu'à 16 contrôles de temps pour la luminosité et la couleur sur une semaine, si l'appareil est connecté sur un système de gestion du temps. Jusqu'à 16 programmes de gestion du temps avec jusqu'à 300 commandes par sortie DALI peuvent être activés ou désactivés en utilisant des objets KNX.

La mise en service et la configuration DALI, l'affectation des groupes et le réglage des scénarios d'éclairage peuvent être effectués à partir de l'application ETS ou de l'application DCA sur ETS.

À monter sur des rails normalisés TH35 conformément à la norme EN 60715. La connexion au bus s'effectue via une borne de raccordement bus, il n'est pas nécessaire d'utiliser une barre de bus.

Fonctions logicielles KNX

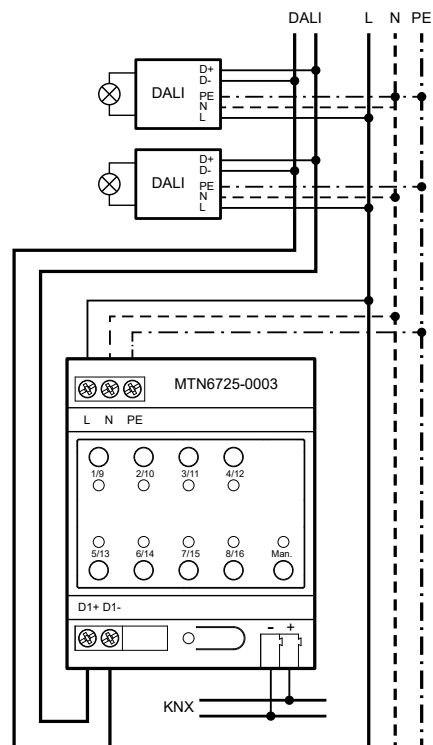
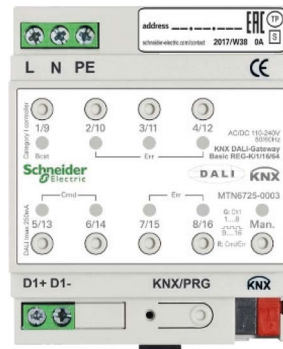
Objets de commutation, de variation, de valeur et de couleur par groupe. De plus, contrôle par «broadcast» des objets de commutation, de valeur et de couleur. Fonction d'éclairage d'escalier temporisé pour les lampes à variateur, également avec avertisseur, modes de service normal, permanent, nuit et urgence. Analyse d'erreurs différenciée par ballast électronique et par groupe. Scènes avec luminosité et couleur. Économie d'énergie grâce à la réduction des pertes des BE en veille grâce à un actionneur de commutation KNX supplémentaire. Le module de contrôle de la couleur peut être utilisé pour contrôler les luminosités et les couleurs sur la base d'une horloge hebdomadaire (nécessite une synchronisation du jour et de l'heure). Des intervalles de temps allant jusqu'à 90 secondes sont possibles. Il est possible de commander jusqu'à 16 programmes de gestion du temps via les objets KNX. Les heures de service peuvent être enregistrées et réinitialisées par groupe, et en cas de dépassement d'une valeur limite, elles peuvent être émises en tant qu'alarme.

Il est possible d'actualiser le micrologiciel via une carte micro-SD formatée FAT32.

Données techniques

Alimentation à partir de KNX:	24 V CC, env. 5 mA
Tension d'alimentation:	230 V CA, 50 Hz
Puissance absorbée:	9 W max.
DALI	
– Sorties	D+, D–
– Nombre de BE:	64 max.
– Tension de sortie:	env. 16 V CC, protection contre les courts-circuits (isolement de base, pas de SELV)
– Courant de sortie:	250 mA max.
– Type:	appareil de commande de catégorie 1 (un seul maître)
Largeur de l'appareil:	4 UM = env. 72 mm
Livraison:	avec borne de raccordement bus

Version	Référence	N° E.
gris clair	MTN6725-0003	405 671 108



Passerelle DALI KNX Basic REG-K/2/16/64 2 canaux

Domaine d'utilisation

La passerelle DALI KNX Basic 2 canaux relie le bus KNX à 2 sorties DALI. Il s'agit d'un dispositif de contrôle DALI de catégorie 1 doté d'une alimentation de tension DALI intégrée pour les ballasts électroniques. Il est possible de commuter et de varier jusqu'à 64 ballasts électroniques par sortie DALI dans un total de 16 groupes, mais aussi de les commander par l'intermédiaire de 16 scènes. De plus, il est possible de commander les 64 ballasts électroniques individuellement via KNX ou via des adresses de groupes KNX. Il s'agit d'un contrôleur à un seul maître DALI-2 conforme à la norme EN 62386 (éditions 1 et 2). Cette passerelle permet de commander des ballasts électroniques DALI selon les éditions 1 ou 2, même si ces derniers sont mélangés. Conformément au principe de contrôleur à un seul maître, la passerelle prend en charge l'intégration de capteurs DALI-2 (détecteurs de présence et de mouvement, poussoirs, etc.). En outre, différentes commandes de couleur (p. ex. contrôle de la tonalité de blanc, RGB, XY et HSV) peuvent être interprétées par les poussoirs KNX, par exemple, et les luminaires DALI DT8 peuvent être activés en conséquence.

Le compteur d'heures de service enregistre les heures de service des groupes. Les messages d'erreur des différents ballasts électroniques et des différents groupes peuvent être envoyés via KNX et être visualisés.

Un module de contrôle de la couleur permet jusqu'à 16 contrôles de temps pour la luminosité et la couleur sur une semaine, si l'appareil est connecté sur un système de gestion du temps. Jusqu'à 16 programmes de gestion du temps avec jusqu'à 300 commandes par sortie DALI peuvent être activés ou désactivés en utilisant des objets KNX.

La mise en service et la configuration DALI, l'affectation des groupes et le réglage des scénarios d'éclairage peuvent être effectués à partir de l'application ETS ou de l'application DCA sur ETS.

À monter sur des rails normalisés TH35 conformément à la norme EN 60715. La connexion au bus s'effectue via une borne de raccordement bus, il n'est pas nécessaire d'utiliser une barre de bus.

Fonctions logicielles KNX

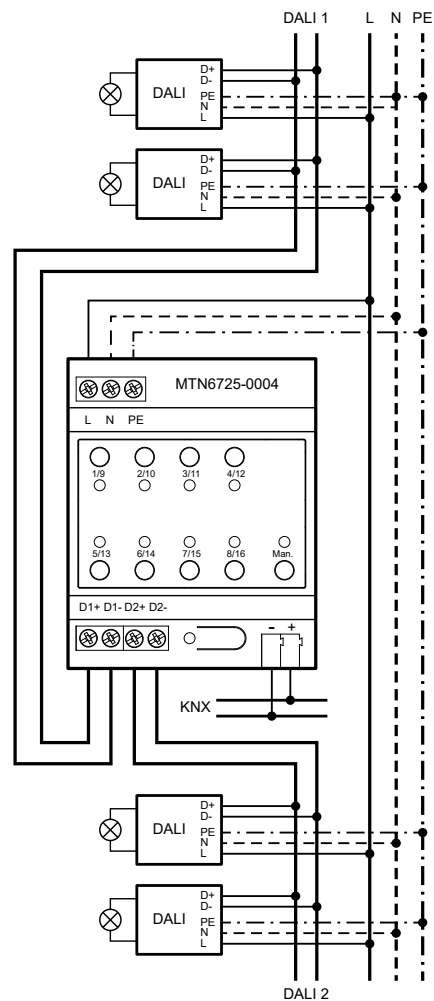
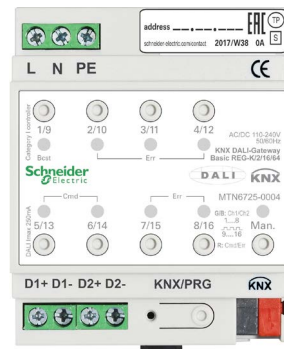
Objets de commutation, de variation, de valeur et de couleur par groupe. De plus, contrôle par «broadcast» des objets de commutation, de valeur et de couleur. Fonction d'éclairage d'escalier temporisé pour les lampes à variateur, également avec avertisseur, modes de service normal, permanent, nuit et urgence. Analyse d'erreurs différenciée par ballast électronique et par groupe. Scènes avec luminosité et couleur. Économie d'énergie grâce à la réduction des pertes des BE en veille grâce à un actionneur de commutation KNX supplémentaire. Le module de contrôle de la couleur peut être utilisé pour contrôler les luminosités et les couleurs sur la base d'une horloge hebdomadaire (nécessite une synchronisation du jour et de l'heure). Des intervalles de temps allant jusqu'à 90 secondes sont possibles. Il est possible de commander jusqu'à 16 programmes de gestion du temps via les objets KNX. Les heures de service peuvent être enregistrées et réinitialisées par groupe, et en cas de dépassement d'une valeur limite, elles peuvent être émises en tant qu'alarme.

Il est possible d'actualiser le micrologiciel via une carte micro-SD formatée FAT32.

Données techniques

Alimentation à partir de KNX:	24 V CC, env. 5 mA
Tension d'alimentation:	230 V CA, 50 Hz
Puissance absorbée:	18 W max.
DALI	
- Sorties	D1+, D1- et D2+, D2-
- Nombre de BE:	jusqu'à 64 par canal
- Tension de sortie:	env. 16 V CC, protection contre les courts-circuits (isolement de base, pas de SELV)
- Courant de sortie:	250 mA max.
- Type:	appareil de commande de catégorie 1 (un seul maître)
Largeur de l'appareil:	4 UM = env. 72 mm
Livraison:	avec borne de raccordement bus

Version	Référence	N° E.
gris clair	MTN6725-0004	405 671 208



SpaceLogic KNX Maître Actionneur variateur universel 2x

Domaine d'utilisation

Le maître actionneur variateur universel SpaceLogic KNX 2x est un actionneur KNX qui permet de commuter et de modifier l'intensité de lampes LED, de lampes à incandescence, de lampes halogènes HT et de lampes halogènes BT variables au moyen de transformateurs bobinés variables, de transformateurs électroniques ou de lampes fluorescentes compactes variables (variation par commande et par interruption de phase). Le maître reconnaît automatiquement la charge raccordée. À l'enclenchement, ceci s'effectue en arrière-plan. Il est également possible de connecter des combinaisons de charges ohmiques et inductives ou ohmiques et capacitatives. Les combinaisons de charges inductives et capacitatives ne sont **pas** autorisées.

Pas de scintillement des LED lorsqu'elles sont éteintes. Affichage de l'état des canaux via les LED. La disponibilité opérationnelle est indiquée par un voyant LED vert. Toutes les sorties de variation peuvent être commandées manuellement à l'aide des poussoirs (ENCL/DECL, augmentation/diminution de la variation, mode LED/mode auto, commande à une ou deux touches). Le nombre de canaux de variation peut être augmenté via le raccordement d'une extension variateur SpaceLogic KNX (MTN6810-0102). Le raccordement d'une extension SpaceLogic KNX pour commutation/store (MTN6805-0008) permet également d'étendre les canaux du maître avec des canaux commutation/store. Le maître commande les extensions, leur alimentation en courant et la communication avec le bus. Il est possible de raccorder au maximum 2 extensions au maître.

Pour étendre l'installation KNX à l'aide d'extensions SpaceLogic KNX, il n'est pas nécessaire d'utiliser une autre application ETS ni d'intervenir dans la topologie KNX.

À monter sur des rails normalisés TH35 conformément à la norme EN 60715. Le bus est connecté via une borne de raccordement bus, il n'est pas nécessaire d'utiliser une barre de bus.

Fonctions logicielles KNX générales

Économies d'énergie, sécurité de l'appareil, état de l'appareil, service manuel, code PIN de mise à jour du micrologiciel. Lors du paramétrage, il est possible d'attribuer un nom au choix à chaque canal afin de faciliter l'affectation des adresses de groupes.

Fonctions de l'actionneur variateur

Variation via KNX, variation et mode d'urgence via les commutateurs manuels, activation/verrouillage du mode manuel via le bus, mode de service variation automatique ou variation par commande de phase pour certaines lampes LED/ESL/CFL, possibilité de séparation de charge à l'arrêt, différentes courbes et vitesses de variation, temps de variation équivalent, valeur de variation minimale/maximale, comportement au démarrage, fonction de mémoire, 50 % de luminosité au démarrage de la lampe ESL/CFL, commutation du canal par la variation/l'objet de valeur, temporisation ENCL/DECL, fonction d'éclairage d'escalier (avec ou sans fonction d'extinction manuelle, redéclenchable/non redéclenchable, accumulation de temps, fonction d'avertissement), scènes (possibilité d'appel de jusqu'à 8 valeurs de luminosité enregistrées en interne), fonction centrale, liaisons logiques (ET/OU) ou contrôle des priorités, fonction de verrouillage (comportement du verrouillage), signalisation en retour de l'état (état de commutation, valeur de luminosité, erreur), comportement au retour de la tension réseau/de la tension du bus/au téléchargement

Fonctions de l'actionneur de commutation/de store

Identiques à celles de l'extension SpaceLogic KNX pour interrupteur/store; activées uniquement en cas de raccordement d'une extension SpaceLogic KNX pour interrupteur/store.

Données techniques

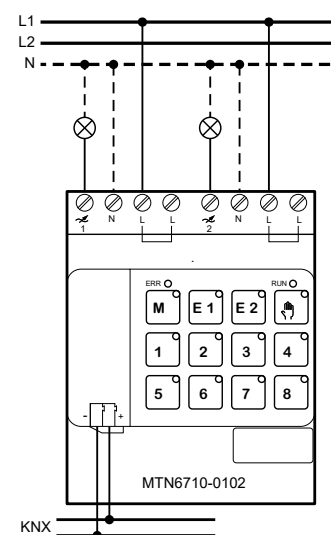
Alimentation à partir de KNX: 24 V CC
 – Maître: env. 7,5 mA
 – Maître + 1 extension: Env. 10 mA
 – Maître + 2 extensions: Env. 12,5 mA
 Puissance dissipée: < 6 W
 Nombre de canaux: 2 (raccordement possible à différentes phases)
 Tension nominale: 230 V CA
 Types de charge par sortie de commutation

– Lampes à incandescence: 20–350 W
 – Lampes halogènes HT: 20–350 W
 – Lampes halogènes BT: 20–350 W/VA
 – Mode RC LED: 2–200 W/VA
 – Mode RL LED: 2–60 W/VA
 Largeur de l'appareil: 4 UM = env. 72 mm
 Livraison: avec borne de raccordement bus

Possibilité d'extension avec:

– Extension variateur SpaceLogic KNX, MTN6810-0102 (page 63)
 – Extension commutation/store SpaceLogic KNX, MTN6805-0008 (page 39)
 – Module de compensation LED, CCT90501 (page 67)

Version	Référence	N° E.
blanc	MTN6710-0102	405 442 268



Possibilités de combinaison maître/extension

Maître	Extension 1	Extension 2	Sorties
Variateur	–	–	2 x Variation
Variateur	Variateur	–	4 x Variation
Variateur	Variateur	Variateur	6 x Variation
Variateur	Variateur	Commutation/store	4 x Variation et 8 x Commutation ou 4 x Store
Variateur	Commutation/store	Variateur	4 x Variation et 8 x Commutation ou 4 x Store
Variateur	Commutation/store	Commutation/store	2 x Variation et 16 x Commutation ou 8 x Store

SpaceLogic KNX Extension Actionneur variateur universel 2x

Domaine d'utilisation

L'extension d'actionneur variateur universel SpaceLogic KNX 2x prolonge les canaux d'un maître actionneur variateur SpaceLogic KNX 2x. Pour commander de manière indépendante jusqu'à 2 charges variables telles que des lampes LED, des lampes à incandescence et des lampes halogènes HT et BT réglables à l'aide de transformateurs bobinés à variateur, de transformateurs électroniques ou de lampes fluorescentes compactes (CFL) à variateur. Il est également possible de connecter des combinaisons de charges ohmiques et inductives ou ohmiques et capacitives. Les combinaisons de charges inductives et capacitives ne sont **pas** autorisées.

Toutes les sorties peuvent être commandées manuellement via le poussoir. La programmation du logiciel ETS s'effectue dans l'application ETS du maître. Le maître gère le fonctionnement de l'extension, l'alimentation de tension et la communication avec le bus KNX. La programmation du logiciel ETS s'effectue dans l'application ETS du maître.

L'état du canal est indiqué par l'intermédiaire des voyants LED sur le clavier du maître. Toutes les sorties peuvent être commandées manuellement à l'aide des poussoirs du maître (ENCL/DECL, augmentation/diminution de la variation, mode LED/mode auto, commande à une ou deux touches). Une LED verte indique que l'appareil est prêt à fonctionner. Une LED de commande manuelle rouge indique que l'extension est commandée en mode manuel.

À monter sur des rails normalisés TH35 conformément à la norme EN 60715. Le raccordement au maître ou à une autre extension s'effectue via un module ou un câble de raccordement.

Fonctions de l'actionneur variateur

Variation via KNX, variation et mode d'urgence via les commutateurs manuels, activation/verrouillage du mode manuel via le bus, mode de service variation automatique ou variation par commande de phase pour certaines lampes LED/ESL/CFL, possibilité de séparation de charge à l'arrêt, différentes courbes et vitesses de variation, temps de variation équivalent, valeur de variation minimale/maximale, comportement au démarrage, fonction de mémoire, 50 % de luminosité au démarrage de la lampe ESL/CFL, commutation du canal par la variation/l'objet de valeur, temporisation ENCL/DECL, fonction d'éclairage d'escalier (avec ou sans fonction d'extinction manuelle, redéclenchable/non redéclenchable, accumulation de temps, fonction d'avertissement), scènes (possibilité d'appel de jusqu'à 8 valeurs de luminosité enregistrées en interne), fonction centrale, liaisons logiques (ET/OU) ou contrôle des priorités, fonction de verrouillage (comportement du verrouillage), signalisation en retour de l'état (état de commutation, valeur de luminosité, erreur), comportement au retour de la tension réseau/de la tension du bus/au téléchargement, type de variateur: 3 fils, mode RC, mode RL,

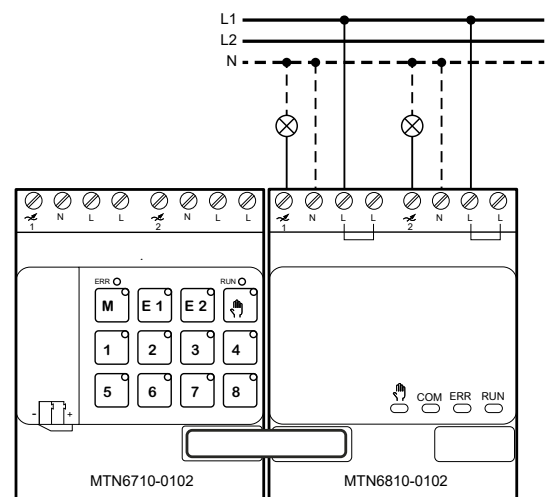
Données techniques

Alimentation à partir de KNX:	Via le module de raccordement
Puissance dissipée:	< 6 W
Nombre de canaux:	2 (raccordement possible à différentes phases)
Tension nominale:	230 V CA
Types de charge par sortie de commutation	
– Lampes à incandescence:	20–350 W
– Lampes halogènes HT:	20–350 W
– Lampes halogènes BT:	20–350 W/VA
– Mode RC LED:	2–200 W/VA
– Mode RL LED:	2–60 W/VA
Largeur de l'appareil:	4 UM = env. 72 mm
Livraison:	borne de raccordement bus et module de raccordement

Accessoires:

- Câble de raccordement SpaceLogic KNX S, MTN6941-0001 (page 103)
- Câble de raccordement SpaceLogic KNX L, MTN6941-0002 (page 103)
- Module de compensation LED, CCT90501 (page 67)

Version	Référence	N° E.
blanc	MTN6810-0102	405 442 378



Actionneur variateur universel REG-K/230/1000 W W

Domaine d'utilisation

Pour commuter et varier des lampes à incandescence et des lampes halogènes HT et BT avec transformateur bobiné à variateur ou transformateur électronique. Il est également possible de connecter des combinaisons de charges ohmiques et inductives ou ohmiques et capacitives. Les combinaisons de charges inductives et capacitives ne sont **pas** autorisées. L'actionneur variateur reconnaît automatiquement la charge raccordée (variation par commande et par interruption de phase). Protection contre les courts-circuits, contre la surcharge et contre la surtempérature (température de l'actionneur variateur), détection de marche à vide, Soft-Up doux pour les lampes.

Si aucune tension de bus n'est appliquée, les luminaires connectés peuvent être commandés et leur intensité réglée à l'aide des touches de canal ou des poussoirs raccordés aux entrées de station secondaire. Pour la variation, l'intensité lumineuse est augmentée puis diminuée progressivement tant que le poussoir est enfoncé. Les réglages effectués via ETS ne sont pas pris en compte.

À monter sur des rails normalisés TH35 conformément à la norme EN 60715. La connexion au bus s'effectue via une borne de raccordement bus, il n'est pas nécessaire d'utiliser une barre de bus.

Fonctions logicielles KNX

Variation via KNX, les stations secondaires et au niveau de l'appareil, différentes courbes et vitesses de variation, temps de variation équivalent, fonction mémoire, temporisation au déclenchement et à l'arrêt, fonction éclairage d'escalier avec/sans fonction d'extinction manuelle, scènes (appel de jusqu'à 8 valeurs de luminosité enregistrées en interne), fonction centrale, combinaisons ou commande forcée, fonction de verrouillage, signalisation en retour de l'état.

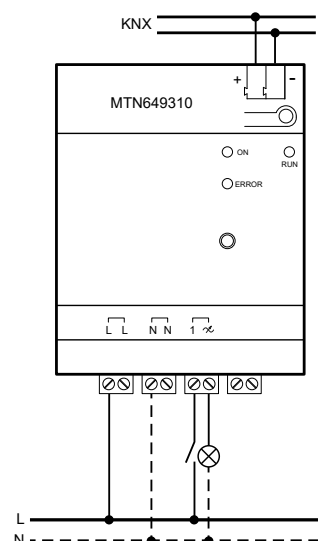
Données techniques

Alimentation à partir de KNX:	24 V CC, 5 mA max.
Tension nominale:	230 V CA, 50 Hz
Puissance nominale:	1000 W/VA max. 25 W charge minimale (ohmique) 50 VA charge minimale (ohmique-inductive/ohmique-capacitive) poussoirs électromécaniques Feller
Stations secondaires:	230 V CA, 50 Hz (même phase que le raccordement au réseau)
Fusible:	l'actionneur doit être protégé par un disjoncteur de 10 A installé en amont
Largeur de l'appareil:	4 UM = env. 72 mm
Livraison:	avec borne de raccordement bus et protégé-câble

Accessoires:

– Module de compensation LED, CCT90501 ([page 67](#))

Version	Référence	N° E.
gris clair	MTN649310	405 660 108



Actionneur variateur universel LL REG-K/4x230/250 W

Domaine d'utilisation

Pour commuter et varier des lampes à incandescence et des lampes halogènes HT et BT avec transformateur bobiné à variateur ou transformateur électronique, des lampes LED réglables ainsi que des lampes à économie d'énergie (ESL) ou des lampes fluorescentes compactes (CFL) à variateur. Il est également possible de connecter des combinaisons de charges ohmiques et inductives ou ohmiques et capacitives. Les combinaisons de charges inductives et capacitives ne sont pas autorisées. L'actionneur variateur reconnaît automatiquement la charge raccordée (variation par commande et par interruption de phase). Il est aussi adapté aux besoins spécifiques des lampes LED et ESL/CFL. Le raccordement de différents conducteurs de phase est autorisé. Protection contre les courts-circuits, contre la surcharge et contre la surtempérature (température de l'actionneur variateur), détection de marche à vide, Soft-Up doux pour les lampes.

Si aucune tension de bus n'est appliquée, les éclairages connectés peuvent être commandés et leur intensité réglée à l'aide des touches de canal. Pour la variation, l'intensité lumineuse est augmentée puis diminuée progressivement tant que la touche de commande est enfoncée. Les réglages effectués via ETS ne sont pas pris en compte.

À monter sur des rails normalisés TH35 conformément à la norme EN 60715. La connexion au bus s'effectue via une borne de raccordement bus, il n'est pas nécessaire d'utiliser une barre de bus.

Fonctions logicielles KNX

Variation via KNX, différentes courbes et vitesses de variation, temps de variation équivalent, fonction mémoire, temporisation au déclenchement et à l'arrêt, fonction éclairage d'escalier avec/sans fonction de DECL manuelle, scènes (appel de jusqu'à 8 valeurs de luminosité enregistrées en interne), fonction centrale, combinaisons ou commande forcée, fonction de verrouillage, signalisation en retour de l'état.

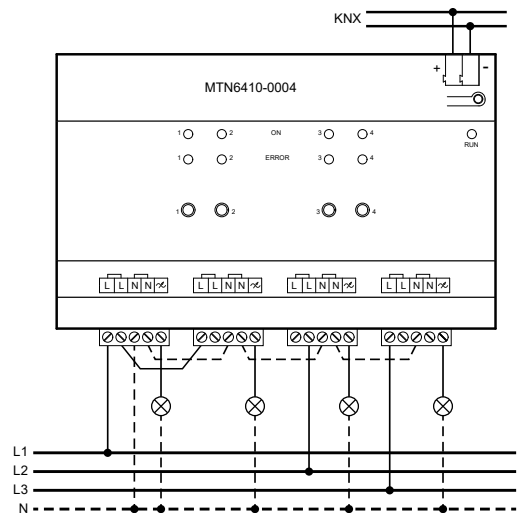
Données techniques

Alimentation à partir de KNX:	24 V CC, 10 mA max.
Tension nominale:	230 V CA, 50 Hz
Canaux:	4 (différentes phases possibles)
Puissance nominale	
– pour 4 canaux:	4 x 250 W/VA
– pour 3 canaux:	1 x 350 W/VA et 2 x 250 W/VA
– pour 1/2 canaux:	1/2 x 350 W/VA
Charge minimale/canal:	4 W (ohmique) 25 VA (ohmique - inductive) 4 VA (ohmique - capacitive)
Fusible:	l'actionneur doit être protégé par un disjoncteur de 10 A installé en amont
Largeur de l'appareil:	8 UM = env. 144 mm
Livraison:	avec borne de raccordement bus et protégé-câble

Accessoires:

– Module de compensation LED, CCT90501 (page 67)

Version	Référence	N° E.
gris clair	MTN6710-0004	405 711 038



SpaceLogic KNX Actionneur variateur universel 1x ENC à 3 entrées binaires

Domaine d'utilisation

Pour commuter et varier des lampes LED HT variables, des lampes à incandescence, des lampes halogènes HT et des transformateurs conventionnels ou électroniques variables avec lampes halogènes BT ou lampes LED BT. Il est également possible de connecter des combinaisons de charges ohmiques et inductives ou ohmiques et capacitives. Les combinaisons de charges inductives et capacitives ne sont **pas** autorisées. L'actionneur variateur reconnaît automatiquement la charge raccordée (variation par commande et par interruption de phase).

En plus des sorties de relais, l'appareil dispose de trois entrées supplémentaires. Il est possible de raccorder, au choix, des commutateurs, des boutons-poussoirs ou d'autres contacts libres de potentiel (p. ex. contacts magnétiques) à ces entrées. En outre, il est possible de brancher une sonde de température NTC sur l'entrée 3 pour mesurer la température d'un plancher ou d'une pièce. Les signaux des entrées sont reçus sur l'appareil par le biais d'un potentiel de référence commun.

À monter dans une boîte d'encastrement du commerce (60 mm).

L'appareil est compatible avec KNX Data Secure.

Fonctions logicielles KNX

Fonction de l'actionneur variateur

Comportement de commutation et de variation, signalisation en retour sur l'état de commutation et les intensités lumineuses, fonction de Soft-Up doux pour les lampes, variateur temporisé, commutation ou variation des valeurs de luminosité, arrêt temporisé, message en cas de courts-circuits et de défaillance de charge. Scènes (64), fonction de verrouillage via un objet avec une valeur de luminosité paramétrable au début et à la fin du verrouillage, comportement au retour de la tension de bus.

Fonction d'entrée

Libre affectation des fonctions Commutation, Variation, Store et Comparateur, objet de verrouillage, comportement au retour de la tension du bus, température, luminosité, température de couleur.

Commutation: Deux objets de commutation par entrée, ordre pour flanc montant ou descendant (ENCL, DECL, COMM, aucune réaction).

Variation: Commande à une ou deux touches, durée entre variation et commutation et pas de variation, répétition de télégrammes et envoi d'un télégramme d'arrêt.

Store: Ordre en cas de flanc montant (aucune fonction, MONT, DESC, COM), concept de commande (Step-Move-Step ou Move-Step), temps entre service court et service longue durée, temps de déplacement des lamelles.

Comparateur et entrée de scène d'éclairage: Flanc (poussoir comme fermeture ou ouverture, interrupteur) et valeur pour les flancs, changement de valeur pour le comparateur par actionnement long du poussoir, station secondaire de scène avec fonction de mémoire.

Fonctions logiques

Circuit logique, interface, élément de blocage, comparateur, commutateur à valeur limite avec hystérèse.

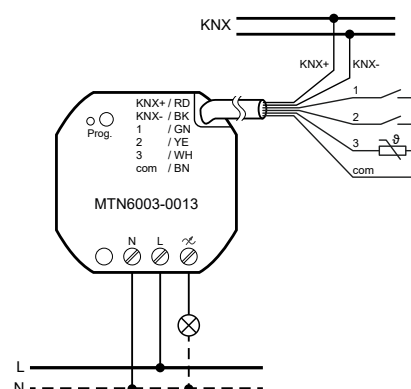
Données techniques

Alimentation à partir de KNX:	24 V CC
Tension nominale:	230 V CA, 50 Hz
Types de charge	
– Lampes à incandescence:	20–230 W
– Lampes halogènes HT:	20–210 W
– Lampes halogènes BT:	20–210 W/WA
– LED mode RC:	1–200 W/WA
– LED mode RL	1–32 W/WA
Réduction de la puissance de raccordement	
– Intégration à un mur en bois ou en pierres sèches	–15%
– Intégration dans des combinaisons multiples	–20%
Entrées:	3, sans potentiel
– Tension de balayage:	env. 5 V DC contre "com"
– Longueur totale du câble de poste auxiliaire:	max. 10 m
Dimensions (l x h x p):	48 x 50 x 28 mm

Accessoires:

- Module de compensation LED, CCT90501
- Télécaptateur pour la mesure de la température d'ambiance, MTN616790

Version	Référence	N° E.
blanc	MTN6003-0013	405 440 038



Module de compensation LED

Domaine d'utilisation

Le module de compensation LED est utilisé en combinaison avec des variateurs fonctionnant par coupure de phase descendante, qui sont exploités avec des lampes LED HT variables. Il est utilisé pour améliorer le comportement de variation des variateurs non optimisés pour les lampes LED HT et pour éviter que les lampes LED HT fonctionnant sur un variateur ne vacillent lorsqu'elles sont éteintes.

Le module n'a aucune influence sur la courbe caractéristique de variation et ne permet pas de régler la plage de variation ou la luminosité de base. Varier en fonction de la longueur du câble, des caractéristiques du réseau et d'autres facteurs d'influence. Nous déclinons toute garantie pour un fonctionnement, des résultats de variation et une qualité de variation parfaits.

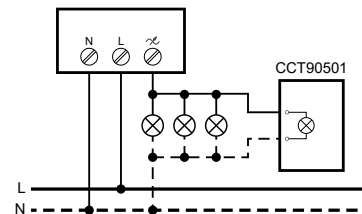
En règle générale, trois lampes LED HT peuvent être utilisées avec un seul module. Si nécessaire, plusieurs modules peuvent être raccordés en parallèle.

Raccordement en parallèle à la lampe LED HT sur le conducteur neutre et la phase variée. Pour le montage dans des boîtes de dérivation, lampes ou tableaux de distribution.

Données techniques

Tension nominale:	230 V CA, 50 Hz
Puissance dissipée:	2 W max.
Température du boîtier (tc)	65 °C max.
Dimensions (l x h x p) :	43 x 28,5 x 11,5 mm
Longueur du câble:	ca. 15 cm

Version	Référence	N° E.
gris clair	CCT90501	578 600 009



Télécapteur pour la mesure de la température d'ambiance

Domaine d'utilisation

Capteur de température pour mesurer la température du sol/de la pièce.

Données techniques

Longueur du câble:	4 m (2 x 0,75 mm ²)
Type de protection:	IP20

Version	Référence	N° E.
noir	MTN616790	539 019 180



Unité de commande 0–10 V REG-K/simple à actionnement manuelle

Domaine d'utilisation

Pour la commutation et la variation des lampes fluorescentes via les BE avec une interface 0–10 V et des lampes halogènes BT via des transformateurs avec une interface 0–10 V. La tension de commande peut être réglée dans ETS. Les consommateurs raccordés peuvent être commandés manuellement à l'aide de l'interrupteur manuel situé sur l'unité de commande, et ce même sans tension de bus.

À monter sur des rails normalisés TH35 conformément à la norme EN 60715. La connexion au bus s'effectue via une borne de raccordement bus, il n'est pas nécessaire d'utiliser une barre de bus.

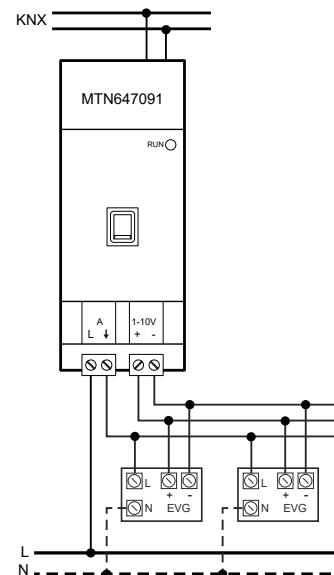
Fonctions logicielles KNX

Différentes courbes et vitesses de variation, temps de variation équivalent, fonction mémoire, temporisation au déclenchement et à l'arrêt, fonction éclairage d'escalier avec/sans fonction de DECL manuelle, scènes (appel de jusqu'à 8 valeurs de luminosité enregistrées en interne), fonction centrale, combinaisons ou commande forcée, fonction de verrouillage, signalisation en retour de l'état, comportement au retour de la tension du bus.

Données techniques

Alimentation à partir de KNX:	24 V CC, env. 17,5 mA
Contact de commutation:	contact de fermeture, sans potentiel
Tension nominale:	230 V CA, 50 Hz
Courant nominal:	16 A, charge inductive $\cos\Phi = 0,6$
Puissance de commutation	
– Lampes à incandescence:	3600 W
– Lampes halogènes:	2500 W
– Lampes halogènes BT:	max. 2000 VA via des transformateurs électroniques
– Lampes fluorescentes:	5000 W, non compensé max. 2500 VA compensé en parallèle
– Charge capacitive:	3600 W, 200 μF
Interface 0–10 V	
– Résistance:	100 mA max.
– Tension de commande min.:	0 V
Largeur de l'appareil:	2,5 UM = env. 45 mm
Livraison:	avec borne de raccordement bus et protégé-câble

Version	Référence	N° E.
gris clair	MTN647091	405 680 018



Unité de commande 0–10 V REG-K/triple à actionnement manuel

Domaine d'utilisation

Pour la commutation et la variation des lampes fluorescentes via les BE avec une interface 0–10 V et des lampes halogènes BT via des transformateurs avec une interface 0–10 V. La tension de commande peut être réglée dans ETS. Les consommateurs raccordés peuvent être commandés manuellement à l'aide des interrupteurs manuels situés sur l'unité de commande, et ce même sans tension de bus.

À monter sur des rails normalisés TH35 conformément à la norme EN 60715. La connexion au bus s'effectue via une borne de raccordement bus, il n'est pas nécessaire d'utiliser une barre de bus.

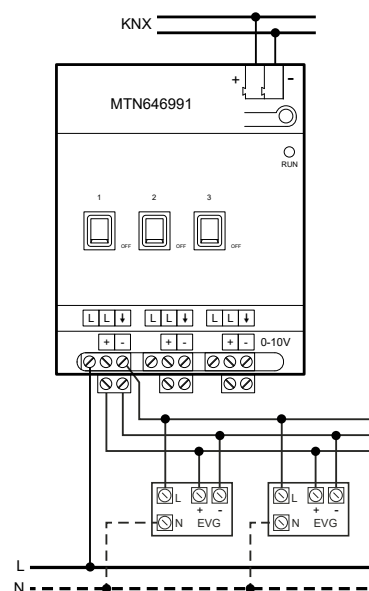
Fonctions logicielles KNX

Différentes courbes et vitesses de variation, temps de variation équivalent, fonction mémoire, temporisation au déclenchement et à l'arrêt, fonction éclairage d'escalier avec/sans fonction de DECL manuelle, scènes (appel de jusqu'à 8 valeurs de luminosité enregistrées en interne), fonction centrale, combinaisons ou commande forcée, fonction de verrouillage, signalisation en retour de l'état, comportement au retour de la tension du bus.

Données techniques

Alimentation à partir de KNX:	24 V CC, env. 17,5 mA
Contact de commutation:	contact de fermeture, sans potentiel
Tension nominale:	230 V CA, 50 Hz
Courant nominal:	16 A charge inductive, $\cos\Phi = 0,6$
Puissance de commutation par canal	
– Lampes à incandescence:	3600 W
– Lampes halogènes:	2500 W
– Lampes halogènes BT:	max. 2000 VA via des transformateurs électroniques
– Lampes fluorescentes:	5000 W, non compensé max. 2500 VA compensé en parallèle
– Charge capacitive:	3600 W, 200 μF
Interface 0–10 V	
– Résistance:	100 mA max.
– Tension de commande min.:	0 V
Largeur de l'appareil:	4 UM = env. 72 mm
Livraison:	avec borne de raccordement bus et protégé-câble

Version	Référence	N° E.
gris clair	MTN646991	405 680 038



SpaceLogic KNX Contrôleur de ventilo-convecteur 0–10 V

Domaine d'utilisation

Pour le réglage du chauffage, de la ventilation et de la climatisation. Permet de commander des ventilo-convecteurs avec 3 vitesses maximum, et avec une commande de ventilateur 0 à 10 V en option, ainsi que de commander des vannes proportionnelles de 0 à 10 V. Le régulateur est conçu pour des systèmes à 2 et à 4 tubes.

Il peut mesurer et régler seul la température ambiante ou il reçoit la valeur d'un poussoir RTH KNX et il se comporte comme un servomoteur. Le régulateur dispose d'une entrée sans potentiel pour les contacts de fenêtre ou le capteur de température et d'une seconde pour la surveillance de la condensation.

Relais auxiliaire pour registres de chauffage ou de refroidissement électriques, commande manuelle sur l'appareil (vitesses du ventilateur, commutation entre chauffage et refroidissement), adaptation de la valeur de consigne pour le refroidissement en fonction de la température extérieure, contact de commutation sans potentiel au choix pour registre de chauffage ou de refroidissement, avec programme d'urgence.

À monter sur des rails normalisés TH35 conformément à la norme EN 60715. La connexion au bus s'effectue via une borne de raccordement bus, il n'est pas nécessaire d'utiliser une barre de bus.

Fonctions logicielles de la commande de ventilateur

Ventilo-convecteur standard ou ventilo-convecteur 0–10 V. les vitesses du ventilateur sont pilotées en fonction de la grandeur de réglage du poussoir RTH KNX. Les trois vitesses du ventilateur et le mode automatique peuvent être commutés par télégramme. Un retour d'information pour la vitesse du ventilateur est possible via des objets de retour d'information correspondants, p. ex. au niveau des LED d'état du poussoir.

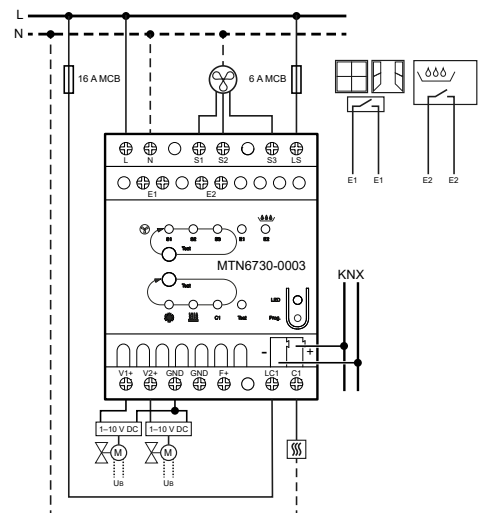
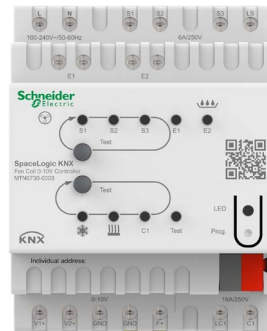
Commande de vanne

Type de régulateur: Régulateur P/PI, type de régulateur: Chauffage et/ou refroidissement avec des sorties de vannes communes ou séparées. Les modes de service peuvent être sélectionnés via l'objet.

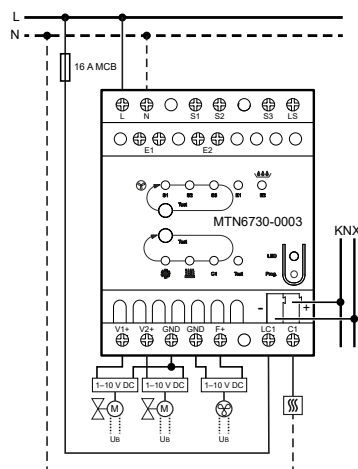
Données techniques

Alimentation à partir de KNX:	24 V CC, 7,5 mA max.
Alimentation de tension:	230 V CA, 50 Hz
Puissance absorbée:	1,7 W max., veille <0,5 W
Charge minimale relais aux./relais ventilateurs:	12 V / 100 mA
Entrées:	2, longueur de câble maximale 5 m
Sorties	
– Relais auxiliaire:	16 A / 250 V cos φ = 1
– Relais ventilateurs:	6 A / 250 V CA
– Ventilateurs et vannes:	0–10 V, 10 mA max.
Protection des sorties	
– Relais auxiliaire:	disjoncteur 16 A
– Relais ventilateurs:	disjoncteur 6 A
Largeur de l'appareil:	4 UM = env. 72 mm
Livraison:	avec borne de raccordement bus

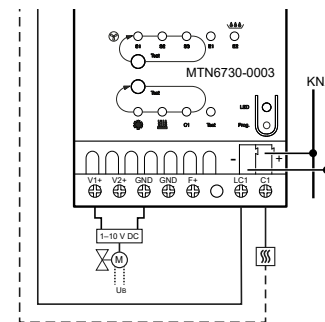
Version	Référence	N° E.
blanc	MTN6730-0003	405 442 368



Ventilateur standard, vannes proportionnelles de chauffage et de refroidissement et circuit supplémentaire
Raccordement des entrées E1 et E2



Ventilateur proportionnel 0–10 V, vannes proportionnelles de chauffage et de refroidissement et circuit supplémentaire



Ventilateur standard, vanne proportionnelle de chauffage uniquement ou de refroidissement uniquement et circuit supplémentaire

Actionneur pour ventilo-convecteur KNX REG-K

Domaine d'utilisation

Pour le réglage du chauffage, de la ventilation et de la climatisation. Permet de commander des ventilo-convecteurs avec 3 niveaux de vitesse maximum, des entraînements motorisés à trois points (modulé continu/modulation de largeur d'impulsion) ou des entraînements thermiques à deux points. L'actionneur est conçu pour des systèmes à 2 et à 4 tubes. Un circuit électrique supplémentaire peut être commuté via un relais auxiliaire. L'actionneur dispose de 2 entrées pour les contacts sans potentiel, p. ex. pour un contact de fenêtre et un contact de surveillance de condensation. La commande manuelle peut s'effectuer à l'aide du poussoir RTH KNX Feller ou du Panel KNX Feller. À monter sur des rails normalisés TH35 conformément à la norme EN 60715. La connexion au bus s'effectue via une borne de raccordement bus, il n'est pas nécessaire d'utiliser une barre de bus.

En mode de service automatique, les vitesses du ventilateur sont pilotées en fonction de la grandeur de réglage du poussoir RTH KNX Feller. Les trois vitesses du ventilateur et le mode automatique peuvent être commutés par télégramme KNX. Le ventilateur peut être commandé directement ou via des actionneurs de commutation ou des actionneurs variateurs adaptés. Une signalisation en retour pour la vitesse du ventilateur est possible via des objets de signalisation en retour correspondants, p. ex. au niveau des LED d'état du poussoir. La vitesse du ventilateur et le mode automatique «auto» peuvent être affichés sur l'écran du poussoir RTH KNX Feller.

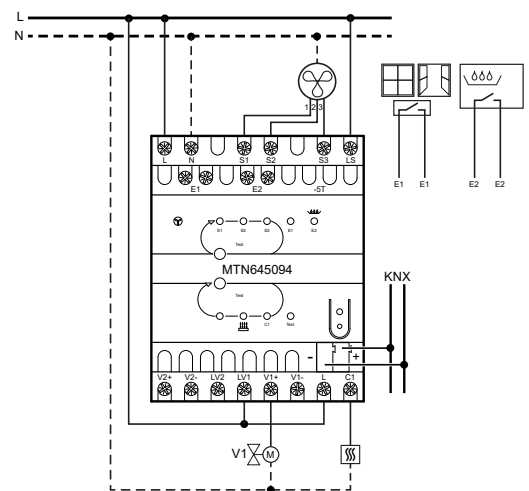
Données techniques

Alimentation à partir de KNX: 24 V CC, 12 mA max.
 Alimentation de tension: 230 V CA, 50 Hz
 Puissance absorbée: 3 VA max.
 Sorties: 3 contacts sans potentiel (ventilo-convecteur),
 2 contacts à semi-conducteurs (raccordements de vannes)
 Puissance de commutation pour vannes: 0,5 A (24–230 V CA)
 Puissance de commutation pour relais auxiliaire: 16 A
 Puissance de commutation pour relais ventilateurs: 8 A
 Entrées: 2, longueur de ligne maximale 5 m
 Largeur de l'appareil: 4 UM = env. 72 mm
 Livraison: avec borne de raccordement bus

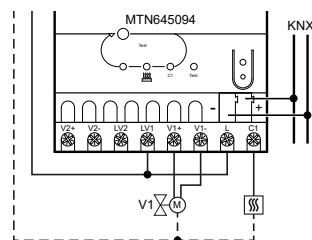
Accessoires:

- Servo-moteur therm-oélectrique 230 V, MTN639125 (page 75)
- Servo-moteur thermo-électrique 24 V, MTN639126 (page 74)

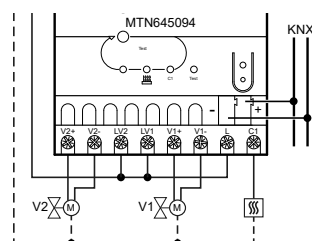
Version	Référence	N° E.
gris clair	MTN645094	405 710 008



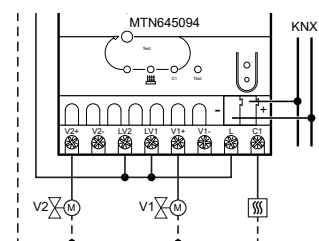
Raccordement de vannes de chauffage ou de refroidissement 2 points et de circuits supplémentaires
 V1 = vanne de chauffage ou vanne de refroidissement



Raccordement de vannes de chauffage ou de refroidissement 3 points et de circuits supplémentaires
 V1 = vanne de chauffage ou vanne de refroidissement



Raccordement de vannes de chauffage ou de refroidissement 3 points et de circuits supplémentaires
 V1 = vanne de chauffage, V2 = vanne de refroidissement



Raccordement de vannes de chauffage ou de refroidissement 2 points et de circuits supplémentaires
 V1 = vanne de chauffage, V2 = vanne de refroidissement

Sous réserve de modifications techniques. Spécifications sans garantie. Les illustrations ne sont données qu'à titre indicatif

SpaceLogic KNX Contrôleur d'entraînement de vanne 6x

Domaine d'utilisation

Le contrôleur d'entraînement de vanne 6x KNX SpaceLogic sert à commander des entraînements de vannes électrothermiques pour le chauffage ou les plafonds de refroidissement. Le contrôleur dispose de 6 sorties électroniques. Il est possible de raccorder jusqu'à 4 entraînements de vannes (230 V CA) ou 2 entraînements de vannes (24 V CA) à chaque sortie. Il est possible de raccorder des entraînements de vannes à fermeture hors tension ainsi qu'à ouverture hors tension. En outre, le contrôleur d'entraînement de vanne comporte 6 régulateurs de température ambiante (RTA) intégrés fonctionnant indépendamment les uns des autres. Les sorties de grandeur de réglage de ces RTA peuvent être liées en interne avec les sorties de vannes afin que la régulation de la température et la commande des vannes ne puissent être effectuées que par un seul participant au bus, si nécessaire. Dans ce cas, aucun régulateur de température ambiante externe n'est nécessaire. Étant donné que les sorties de vannes peuvent être commandées individuellement, il est également possible d'utiliser un RTA externe à tout moment. Les régulateurs de température ambiante intégrés peuvent envoyer le télégramme de grandeur de réglage sur le bus et ainsi commander d'autres actionneurs de chauffage ou d'autres actionneurs pour ventilo-convecteur.

Les sorties sont commandées via un signal de commutation (1 bit) ou un signal de modulation de largeur d'impulsion (1 octet). Chaque sortie est protégée contre la surcharge et contre les courts-circuits. Toutes les sorties peuvent être commandées manuellement au moyen d'une touche. Possibilité d'exploitation sur les chantiers de construction. À monter sur des rails normalisés TH35 conformément à la norme EN 60715. La connexion au bus s'effectue via une borne de raccordement bus.

Fonctions logicielles KNX – Vanne

Commande de vanne (hors tension ouvert/fermé) configurable pour chaque sortie, évaluation de l'actionneur comme «en commutation, 1 bit», «constant, 1 octet» ou «constant, 1 octet avec valeur limite de l'actionneur et hystérésis», message d'état, signalisation en retour générale des états de toutes les vannes par l'intermédiaire d'un télégramme de 4 octets, état de vanne combiné via 1 octet, possibilité de configuration du signal de défaillance de la tension de service des vannes, signal de surcharge et de court-circuit pour chaque sortie de vanne, rinçage automatique des vannes, commutation entre le mode été et le mode hiver pour les sorties de vannes, limitation de la valeur de consigne des vannes, possibilité de configuration de la position forcée, activation du mode de service avec une position de vanne définie.

Fonctions logicielles KNX – RTA

Modes de service chauffage, refroidissement, chauffage/refroidissement avec ou sans circuit supplémentaire, configuration des valeurs de consigne de température comme relatives (dérivées de la valeur de consigne de base) ou absolues (températures de consigne indépendantes pour chaque mode de service), régulation PI, retour d'information en 2 points MLI ou en commutation, commutation automatique ou orientée vers l'objet entre le chauffage et le refroidissement, possibilité de décalage temporaire ou permanent de la valeur de consigne via les objets de communication (p. ex. par l'intermédiaire d'une extension du régulateur), possibilité de configuration de l'ampleur de pas du décalage de valeur de consigne (0,1 K/0,5 K), possibilité de comparaison des valeurs de température et formation des valeurs mesurées des capteurs externes, sortie séparée ou commune des valeurs de consigne en mode chauffage ou refroidissement, limitation de la température du sol en mode chauffage, limitation de la température de consigne en mode refroidissement, compteur d'heures de service pour l'enregistrement des heures d'enclenchement des sorties de vannes.

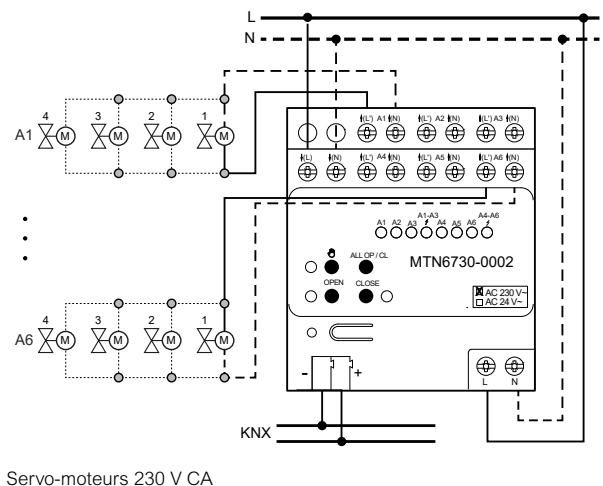
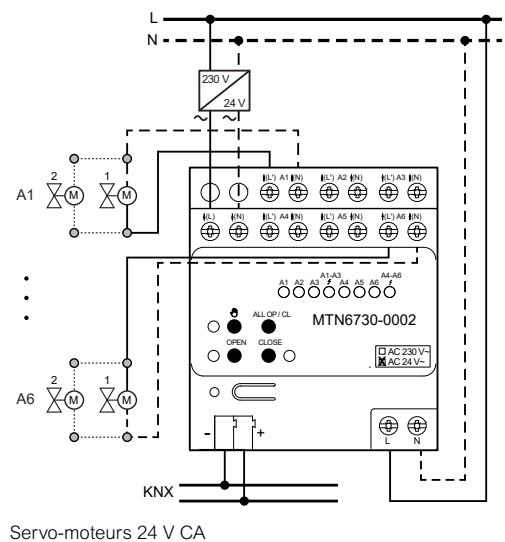
Données techniques

Alimentation à partir de KNX:	21–32 V CC SELV, 250 mW max.
Alimentation réseau:	230 V CA, 50 Hz
– Puissance en veille:	0,4 W max.
– Puissance dissipée:	1 W max.
Sorties de chauffage:	6
– Type de contact:	semi-conducteur (Triac), ε
– Tension de commutation:	24/230 V CA
– Courant de commutation:	5–160 mA
– Courant d'enclenchement 230 V CA:	1,5 A (2 s) max. par sortie
– Courant d'enclenchement 24 V CA:	0,3 A (2 s) max. par sortie
– Nombre d'entraînements par sortie	
Entraînements 230 V:	4 max.
Entraînements 24 V:	2 max.
Largeur de l'appareil:	4 UM = env. 72 mm
Livraison:	avec borne de raccordement bus et protège-câble

Accessoires:

- Servo-moteur thermo-électrique 230 V, MTN639125 (page 75)
- Servo-moteur thermo-électrique 24 V, MTN639126 (page 74)

Version	Référence	N° E.
blanc	MTN6730-0002	405 710 078



Servo-moteur KNX avec LED d'état et 2 entrées

Domaine d'utilisation

Servo-moteur électrique pour vannes de chauffage. L'appareil dispose de 2 entrées destinées p. ex. au contact de fenêtre ou au détecteur de présence. Affichage de la course de la vanne par des LED rouges. Détection automatique de la course de la vanne. Le servo-moteur peut être raccordé directement au KNX. Une alimentation de tension séparée n'est pas nécessaire. Avec coupleur de bus intégré.

Données techniques

Alimentation à partir de KNX:	24 V CC, 10 mA max.
Course maximale du régulateur:	7,5 mm (mouvement linéaire)
Couple:	120 N
Type de protection:	IP21
Montage:	clipsage sur l'adaptateur de vannes
Dimensions (h x l x p):	82 x 50 x 65 mm
Livraison:	2 adaptateurs de vannes inclus (VA78/VA10).

Version	Référence	N° E.
gris clair	MTN6921-0001	205 570 028



Servo-moteur thermo-électrique 24 V

Domaine d'utilisation

Servo-moteur thermo-électrique d'ouverture et de fermeture de vannes. Pour effectuer des réglages à 2 points ou MLI dans les systèmes de chauffage, de climatisation et de ventilation, pour la régulation par pièce de chauffage au sol, pour commander les distributeurs de circuit de chauffage, les radiateurs, les convecteurs et les plafonds de refroidissement. La commande s'effectue à l'aide de l'actionneur pour ventilo-convecteur ou d'un régulateur de température ambiante (24 V) muni d'une sortie 2 points ou MLI. Un adaptateur de vanne permet l'adaptation à différents robinets et distributeurs de circuit de chauffage.

Caractéristiques

Fonction First-Open: À la livraison, l'entraînement est ouvert hors tension. Ceci permet également de disposer de chauffage en phase de gros-œuvre. Fermeture hors circuit, affichage de fonction (ouvert, fermé, positions intermédiaires), contrôle de réglage, protection démontage, cordon de raccordement enfichable, montage par emboîtement.

Données techniques

Tension d'alimentation:	24 V CA/CC
Courant d'enclenchement:	250 mA max. pour 2 min max.
Courant de service:	75 mA
Puissance absorbée:	1,8 W
Course:	env. 4 mm
Durée:	45 s/mm
Couple:	100 N
Température ambiante:	0–100 °C
Type de protection:	IP54
Câble de raccordement:	1 m, 2 x 0,75 mm ² PVC
Dimensions (h x l x p):	60 x 44 x 61 mm

À compléter dans le système KNX avec:

- Actionneur pour ventilo-convecteur KNX REG-K, MTN645094 ([page 71](#))
- Alimentation REG, 24 V CA/1 A, MTN663529 ([page 29](#))

Accessoires:

- Adaptateur de vanne VA50 (set de 5 pièces), MTN639150, N°E 405 999 008;
- Adaptateur de vanne VA78 (set de 5 pièces), MTN639178, N°E 405 999 108;
- Adaptateur de vanne VA80 (set de 5 pièces), MTN639180, N°E 405 999 208

Version	Référence	N° E.
blanc polaire	MTN639126	205 571 018



Servo-moteur thermo-électrique 230 V

Domaine d'utilisation

Servo-moteur thermo-électrique d'ouverture et de fermeture de vannes. Pour effectuer des réglages à 2 points ou MLI dans les systèmes de chauffage, de climatisation et de ventilation, pour la régulation par pièce de chauffage au sol, pour commander les distributeurs de circuit de chauffage, les radiateurs, les convecteurs et les plafonds de refroidissement. La commande s'effectue à l'aide d'un actionneur de chauffage ou d'un régulateur de température ambiante (230 V) avec sortie 2 points ou MLI. Un adaptateur de vanne permet l'adaptation à différents robinets et distributeurs de circuit de chauffage.

Caractéristiques

Fonction First-Open: À la livraison, l'entraînement est ouvert hors tension. Ceci permet également de disposer de chauffage en phase de gros-œuvre. Fermeture hors circuit, affichage de fonction (ouvert, fermé, positions intermédiaires), contrôle de réglage, protection démontage, cordon de raccordement enfichable, montage par emboîtement.

Données techniques

Tension d'alimentation:	230 V CA, 50 Hz
Courant d'enclenchement:	300 mA max. pour 200 ms max.
Courant de service:	8 mA
Puissance absorbée:	1,8 W
Course:	env. 4 mm
Durée:	45 s/mm
Couple:	100 N
Température ambiante:	0–100 °C
Type de protection:	IP54
Dimensions (h x l x p):	60 x 44 x 61 mm

À compléter dans le système KNX avec:

– Actionneur pour ventilo-convecteur KNX REG-K, MTN645094 ([page 71](#))

Accessoires:

– Adaptateur de vanne VA50 (set de 5 pièces), MTN639150, N°E 405 999 008

– Adaptateur de vanne VA78 (set de 5 pièces), MTN639178, N°E 405 999 108

– Adaptateur de vanne VA80 (set de 5 pièces), MTN639180, N°E 405 999 208

Version	Référence	N° E.
blanc polaire	MTN639125	205 571 008



Actionneur analogique REG-K/quadruple

Domaine d'utilisation

L'actionneur analogique quadruple dispose de 4 sorties analogiques. Il transforme les télégrammes KNX en signaux de sortie analogiques qui permettent aux actionneurs de chauffage, de climatisation et de ventilation d'adapter leurs valeurs de sortie grâce aux informations du bus et de participer à des processus de régulation. Les sorties sont paramétrées par ETS au niveau des signaux de tension et de courant. Les valeurs de sortie peuvent être guidées de manière forcée. Les sorties non utilisées peuvent être déconnectées. Les sorties de tension sont surveillées en vue de détecter les éventuels courts-circuits.

Le service de l'actionneur nécessite une alimentation externe de 24 V CA, qui peut également alimenter d'autres appareils.

À monter sur des rails normalisés TH35 conformément à la norme EN 60715. La connexion au bus s'effectue via une borne de raccordement bus, il n'est pas nécessaire d'utiliser une barre de bus.

Données techniques

Tension d'alimentation: 24 V CA, 308 mA max.

Tension KNX: 24 V CC

Sorties analogiques: 4

– Signaux: 0–1 V CC, 0–10 V CC,
0–20 mA, 4–20 mA

Impédance

– Mesure de la tension: > 1 kΩ

– Mesure du courant: < 500 Ω

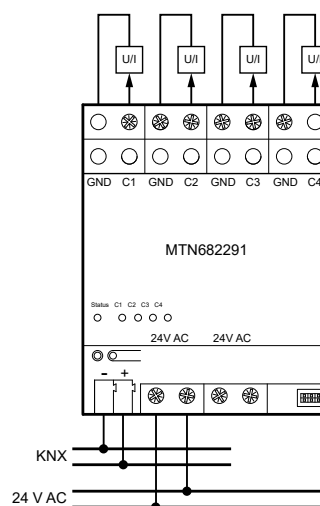
Largeur de l'appareil: 4 UM = env. 72 mm

Livraison: avec borne de raccordement bus et protégé-câble

À compléter dans le système KNX avec:

– Alimentation REG, 24 V CA/1 A, MTN663529 ([page 29](#))

Version	Référence	N° E.
gris clair	MTN682291	405 650 048



Horloge programmable annuelle REG-K/8/800 V2

Domaine d'utilisation

Horloge programmable 8 canaux KNX avec programme annuel et astronomique. L'appareil peut être complété avec l'antenne adéquate pour la synchronisation avec le signal temporel DCF ou GPS. La date et l'heure peuvent être restituées sur le bus. La programmation s'effectue manuellement sur l'appareil ou depuis le logiciel sur ordinateur. Après la programmation sur ordinateur, tous les horaires sont exportés sur une carte mémoire disponible en accessoire et à partir de laquelle ils peuvent être transférés à un ou plusieurs autres interrupteurs horaires. À monter sur des rails normalisés TH35 conformément à la norme EN 60715. La connexion au bus s'effectue via une borne de raccordement bus, il n'est pas nécessaire d'utiliser une barre de bus.

Caractéristiques

Fonctions complètes d'horloge annuelle, 8 canaux, 800 emplacements mémoire, guidage de l'utilisateur par textes à l'écran, écran éclairé (désactivable), fonction de commutation astronomique (calcul automatique des heures de lever et de coucher du soleil pour l'année complète), synchronisation des heures par raccordement d'une antenne DCF ou GPS externe, géolocalisation pour le programme astronomique en présence de GPS, synchronisation de la date et de l'heure d'autres participants au bus, gestion automatique de l'heure d'été/heure d'hiver, compte à rebours, programme de vacances, 2 programmes aléatoires, compteur d'heures de service, horaires de commutation ENCL/DECL, programme d'impulsion, programme de cycle, présélection de la commutation, commutation permanente ENCL/DECL, codage PIN, interface pour carte mémoire (programmation par ordinateur)

Données techniques

Alimentation à partir de KNX:	24 V CC, 10 mA max.
Tension de service:	230 V CA, 50 Hz
Consommation propre:	gén. 1 W
Délai de commutation minimal:	1 s
Précision de marche:	≤ ±0,5 s/jour (quartz) ou DCF77
Réserve de marche:	8 ans (pile au lithium)
Largeur de l'appareil:	3 UM = env. 54 mm
Livraison:	avec borne de raccordement bus

À compléter dans le système KNX avec:

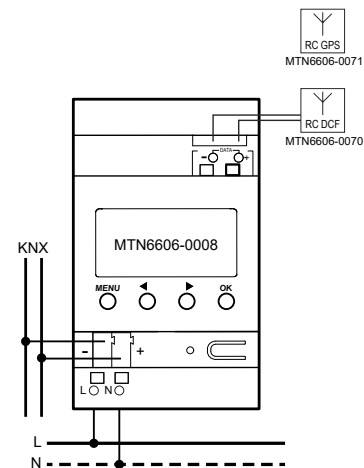
– Antenne DCF77 V2, MTN6606-0070 (page 78)

Accessoires:

– Logiciel Tool Software V2 pour horloge programmable annuelle, CCT15860 (page 78)

– Carte mémoire V2 pour horloge programmable annuelle, CCT15861 (page 78)

Version	Référence	N° E.
gris clair	MTN6606-0008	405 451 008



Antenne DCF77 V2

Domaine d'utilisation

Antenne pour la réception de l'heure par signal radio. À raccorder à l'horloge programmable annuelle. Afin d'obtenir une bonne réception, l'antenne ne doit pas être montée dans une cave ou au niveau de la répartition. Le raccordement s'effectue via une ligne à forte puissance bifilaire non isolée (100 m max.), à laquelle peuvent être raccordées jusqu'à 5 horloges programmables annuelles. Les inversions de polarité, les courts-circuits et les interruptions de câblage de l'antenne font à chaque fois l'objet d'un affichage visuel.

Données techniques

Type de protection: IP54
 Sensibilité: 100 µV/m
 Plage de réception: 1500 km autour de Francfort-sur-le-Main
 Durée de réception: min. 3 minutes

À compléter dans le système KNX avec:

- Horloge programmable annuelle K/8/800 V2, MTN6606-0008 (page 77)

Version	Référence	N° E.
gris clair	MTN6606-0070	405 996 708



Logiciel Tool Software V2 pour horloge programmable annuelle

Domaine d'utilisation

Utilisable avec IC astronomique et IC 100kp+.

Données techniques

Livraison: adaptateur, une carte mémoire, CD-ROM et câble USB de 2 m.

À compléter dans le système KNX avec:

- Horloge programmable annuelle K/8/800 V2, MTN6606-0008 (page 77)

Accessoires:

- Carte mémoire V2 pour horloge programmable annuelle, CCT15861

Version	Référence	N° E.
	CCT15860	533 600 090



Carte mémoire V2 pour horloge programmable annuelle

Domaine d'utilisation

Carte mémoire pour la programmation des horloges programmables annuelles. Le programme créé à l'aide du logiciel est chargé sur la carte mémoire et peut être lu par une ou plusieurs horloges programmables annuelles. Pour IHP+ 1c/2c, ICastro 1c/2c, IC100kp+ 1c/2c, IHP 1c 18 mm et IHP+ 1c 18 mm

À compléter dans le système KNX avec:

- Horloge programmable annuelle KNX K/8/800, MTN6606-0008

Version	Référence	N° E.
gris clair	CCT15861	405 600 190



Interface poussoir double plus

Domaine d'utilisation

Interface poussoir pour la connexion de 2 poussoirs conventionnels ou contacts sans potentiel et pour la connexion de 2 LED à courant faible. La tension d'alimentation des contacts (SELV) pour les poussoirs/interrupteurs raccordés et les témoins de contrôle est fournie par l'interface de poussoir. L'interface de poussoir est munie d'un coupleur de bus. À monter dans une boîte d'encastrement du commerce (60 mm).

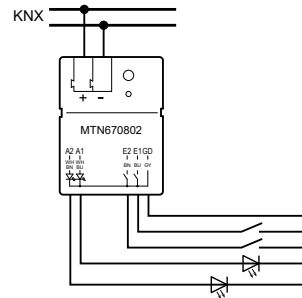
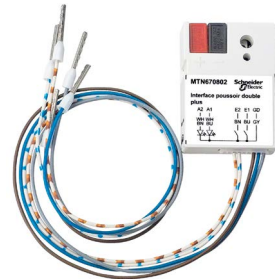
Fonctions logicielles KNX

Commutation, variation ou commande de store via 1 ou 2 entrées, valeurs de position de la commande de store (8 bits), flancs avec télégrammes 1, 2, 4 ou 8 bits, distinction entre appui court et long, télégramme d'initialisation, envoi cyclique, flancs avec télégrammes 2 octets, curseur 8 bits, fonction de verrouillage, ouverture/fermeture, temps de stabilisation. Sorties pour la connexion des témoins de contrôle (LED à courant faible) pour l'indication d'état.

Données techniques

Alimentation à partir de KNX: 24 V CC, 10 mA max.
 Entrées
 – Résistance de contact: < 500 Ω (avec contact fermé)
 Sorties
 – Tension de contact: < 3 V (SELV)
 – Courant de contact: < 0,5 mA
 Longueur de câble: 30 cm, extensible à 7,5 m max.
 Dimensions (l x h x p): env. 40 x 30,5 x 12,5 mm

Version	Référence	N° E.
blanc polaire	MTN670802	405 590 228



Interface poussoir quadruple plus

Domaine d'utilisation

Interface poussoir pour la connexion de 4 poussoirs conventionnels ou contacts sans potentiel et pour la connexion de 4 LED à courant faible. La tension d'alimentation des contacts (SELV) pour les poussoirs/interrupteurs raccordés et les témoins de contrôle est fournie par l'interface de poussoir. L'interface de poussoir est munie d'un coupleur de bus. Pour un montage dans une boîte d'encastrement profonde (60 mm de profondeur).

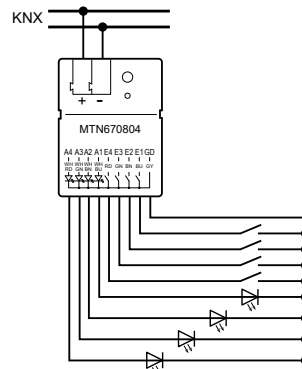
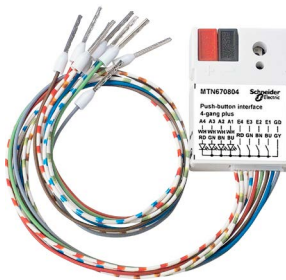
Fonctions logicielles KNX

Commutation, variation ou commande de store via 1 ou 2 entrées, valeurs de position de la commande de store (8 bits), flancs avec télégrammes 1, 2, 4 ou 8 bits, distinction entre appui court et long, télégramme d'initialisation, envoi cyclique, flancs avec télégrammes 2 octets, curseur 8 bits, fonction de verrouillage, ouverture/fermeture, temps de stabilisation. Sorties pour la connexion des témoins de contrôle (LED à courant faible) pour l'indication d'état.

Données techniques

Par entrée/sortie:
 Alimentation à partir de KNX: 24 V CC, 10 mA max.
 Entrées
 – Résistance de contact: < 500 Ω (avec contact fermé)
 Sorties
 – Tension de contact: < 3 V (SELV)
 – Courant de contact: < 0,5 mA
 Longueur de câble: 30 cm, extensible à 7,5 m max.
 Dimensions (l x h x p): env. 40 x 30,5 x 12,5 mm

Version	Référence	N° E.
blanc polaire	MTN670804	405 590 248



Entrée binaire REG-K/4x10

Domaine d'utilisation

Pour la connexion de 4 contacts, poussoirs ou interrupteurs sans potentiel au bus KNX. L'entrée binaire fournit une tension d'alimentation des contacts (SELV) isolée galvaniquement de la tension de bus. Une alimentation de tension n'est donc pas nécessaire pour les contacts sans potentiel raccordés. Le niveau de tension d'entrée de chaque entrée est indiqué à l'aide d'un voyant LED jaune.

À monter sur des rails normalisés TH35 conformément à la norme EN 60715. La connexion au bus s'effectue via une borne de raccordement bus, il n'est pas nécessaire d'utiliser une barre de bus.

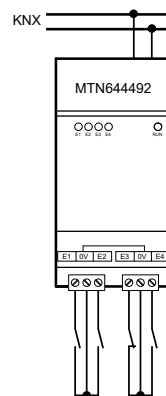
Fonctions logicielles KNX

Commutation, variation ou commande de store via 1 ou 2 entrées, valeurs de position de la commande de store (8 bits), flancs avec télégrammes 1, 2, 4 ou 8 bits, distinction entre appui court et long, télégramme d'initialisation, envoi cyclique, flancs avec télégrammes 2 octets, curseur 8 bits, fonction de verrouillage, ouverture/fermeture, temps de stabilisation.

Données techniques

Alimentation à partir de KNX:	24 V CC, 18 mA max.
Entrées	
– Tension de contact:	10 V max. (SELV)
– Courant de contact:	2 mA max., pulsé
– Résistance de contact (contact et câble):	500 Ω max. avec contact fermé, min. 50 kΩ avec un contact ouvert
Longueur de câble:	50 m max.
Largeur de l'appareil:	2,5 UM = env. 45 mm
Livraison:	avec borne de raccordement bus et protège-câble

Version	Référence	N° E.
gris clair	MTN644492	405 590 148



Entrée binaire REG-K/8x10

Domaine d'utilisation

Pour la connexion de 8 contacts sans potentiel, de poussoirs ou d'interrupteurs au bus KNX. L'entrée binaire fournit une tension d'alimentation des contacts (SELV) isolée galvaniquement de la tension de bus. Une alimentation de tension n'est donc pas nécessaire pour les contacts sans potentiel raccordés. Le niveau de tension d'entrée de chaque entrée est indiqué à l'aide d'un voyant LED jaune. Après le chargement de l'application, la disponibilité opérationnelle est indiquée par un voyant LED vert.

À monter sur des rails normalisés TH35 conformément à la norme EN 60715. La connexion au bus s'effectue via une borne de raccordement bus, il n'est pas nécessaire d'utiliser une barre de bus.

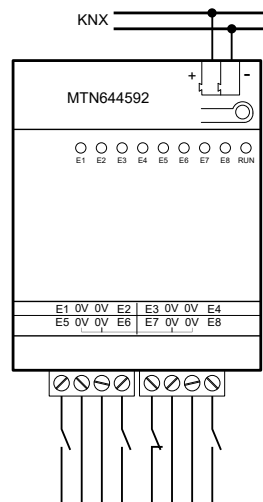
Fonctions logicielles KNX

Commutation, variation ou commande de store via 1 ou 2 entrées, valeurs de position de la commande de store (8 bits), déclenchement sur flanc avec envoi de télégrammes de 1, 2, 4 ou 8 bits, distinction appui court/long, télégramme d'initialisation, envoi cyclique, flancs avec télégrammes 2 octets, variateur linéaire 8 bits, fonction de verrouillage, contact d'ouverture/de fermeture, délai de stabilisation.

Données techniques

Alimentation à partir de KNX:	24 V CC, 18 mA max.
Entrées	
– Tension de contact:	10 V max. (SELV)
– Courant de contact:	2 mA max., pulsé
– Résistance de contact (contact et câble):	500 Ω max. avec contact fermé, 50 kΩ min. avec contact ouvert
Longueur de câble:	50 m max.
Largeur de l'appareil:	4 UM = env. 72 mm
Livraison:	avec borne de raccordement bus et protège-câble

Version	Référence	N° E.
gris clair	MTN644592	405 590 188



Entrée binaire REG-K/4x24

Domaine d'utilisation

Pour le raccordement de 4 appareils 24 V conventionnels (p. ex. contacts de porte/de fenêtre) au bus KNX. Le niveau de tension d'entrée de chaque entrée est indiqué à l'aide d'un voyant LED jaune.

À monter sur des rails normalisés TH35 conformément à la norme EN 60715. La connexion au bus s'effectue via une borne de raccordement bus, il n'est pas nécessaire d'utiliser une barre de bus.

Fonctions logicielles KNX

Commutation, variation ou commande de store via 1 ou 2 entrées, valeurs de position de la commande de store (8 bits), déclenchement sur flanc avec envoi de télégrammes de 1, 2, 4 ou 8 bits, distinction appui court/long, télégramme d'initialisation, envoi cyclique, flancs avec télégrammes 2 octets, variateur linéaire 8 bits, fonction de verrouillage, contact d'ouverture/de fermeture, délai de stabilisation.

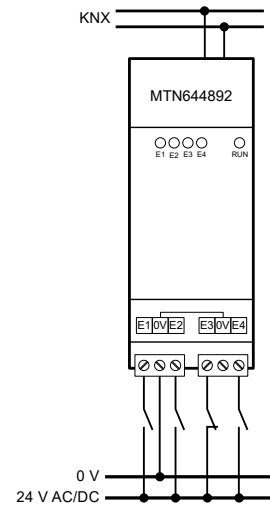
Données techniques

Alimentation à partir de KNX:	24 V CC, 18 mA max.
Entrées	
– Tension nominale:	24 V CA/CC
– Courant nominal:	env. 15 mA CC (30 V CC) / env. 6 mA CA (27 V CA)
– Signal 0:	< 5 V CA/CC
– Signal 1:	> 11 V CA/CC
– Longueur de câble:	100 m/canal max.
Largeur de l'appareil:	2,5 UM = env. 45 mm
Livraison:	avec borne de raccordement bus et protège-câble

Accessoires:

- Alimentation REG, 24 V CC/0,4 A, MTN693003 ([page 29](#))
- Alimentation REG, 24 V CA/1 A, MTN663529 ([page 29](#))

Version	Référence	N° E.
gris clair	MTN644892	405 590 248



Entrée binaire REG-K/8x24

Domaine d'utilisation

Pour le raccordement de 8 appareils 24 V conventionnels (p. ex. contacts de porte/de fenêtre) au bus KNX. Le niveau de tension d'entrée de chaque entrée est indiqué à l'aide d'un voyant LED jaune.

À monter sur des rails normalisés TH35 conformément à la norme EN 60715. La connexion au bus s'effectue via une borne de raccordement bus, il n'est pas nécessaire d'utiliser une barre de bus.

Fonctions logicielles KNX

Commutation, variation ou commande de store via 1 ou 2 entrées, valeurs de position de la commande de store (8 bits), déclenchement sur flanc avec envoi de télégrammes de 1, 2, 4 ou 8 bits, distinction appui court/long, télégramme d'initialisation, envoi cyclique, flancs avec télégrammes 2 octets, variateur linéaire 8 bits, fonction de verrouillage, contact d'ouverture/de fermeture, délai de stabilisation.

Données techniques

Alimentation à partir de KNX: 24 V CC, 18 mA max.

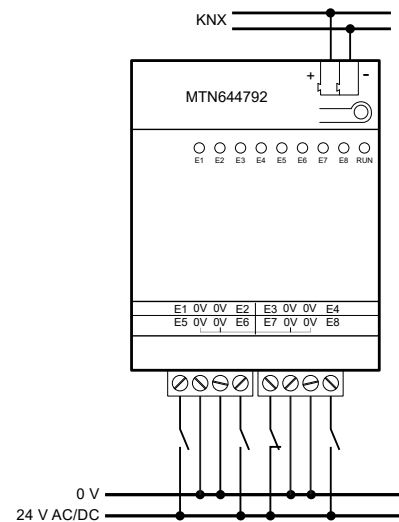
Entrées

- Tension nominale: 24 V CA/CC
- Courant nominal: env. 15 mA CC (30 V CC / env. 6 mA CA (27 V CA)
- Signal 0: < 5 V CA/CC
- Signal 1: > 11 V CA/CC
- Longueur de câble: 100 m/canal max.
- Largeur de l'appareil: 4 UM = env. 72 mm
- Livraison: avec borne de raccordement bus et protège-câble

Accessoires:

- Alimentation REG, 24 V CC/0,4 A, MTN693003 (page 29)
- Alimentation REG, 24 V CA/1 A, MTN663529 (page 29)

Version	Référence	N° E.
gris clair	MTN644792	405 590 388



Entrée binaire REG-K/4x230

Domaine d'utilisation

Pour le raccordement de 4 appareils 230 V conventionnels (p. ex. détecteurs de mouvement, interrupteurs crépusculaires) au bus KNX. Le niveau de tension d'entrée de chaque entrée est indiqué à l'aide d'un voyant LED jaune.

À monter sur des rails normalisés TH35 conformément à la norme EN 60715. La connexion au bus s'effectue via une borne de raccordement bus, il n'est pas nécessaire d'utiliser une barre de bus.

Fonctions logicielles KNX

Commutation, variation ou commande de store via 1 ou 2 entrées, valeurs de position de la commande de store (8 bits), déclenchement sur flanc avec envoi de télégrammes de 1, 2, 4 ou 8 bits, distinction appui court/long, télégramme d'initialisation, envoi cyclique, flancs avec télégrammes 2 octets, variateur linéaire 8 bits, fonction de verrouillage, contact d'ouverture/de fermeture, délai de stabilisation.

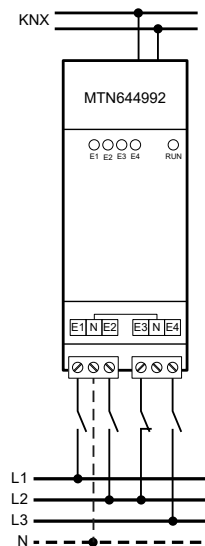
Données techniques

Alimentation à partir de KNX: 24 V CC, 18 mA max.

Entrées

- Tension nominale: 230 V CA, 50 Hz
- Courant nominal: env. 7 mA
- Signal 0: < 40 V CA
- Signal 1: > 160 V CA
- Longueur de câble: 100 m/canal max.
- Largeur de l'appareil: 2,5 UM = env. 45 mm
- Livraison: avec borne de raccordement bus et protège-câble

Version	Référence	N° E.
gris clair	MTN644992	405 590 348



Entrée binaire REG-K/8x230

Domaine d'utilisation

Pour le raccordement de 8 appareils 230 V conventionnels (p. ex. détecteurs de mouvement, interrupteurs crépusculaires) au bus KNX. Le niveau de tension d'entrée de chaque entrée est indiqué à l'aide d'un voyant LED jaune.

À monter sur des rails normalisés TH35 conformément à la norme EN 60715. La connexion au bus s'effectue via une borne de raccordement bus, il n'est pas nécessaire d'utiliser une barre de bus.

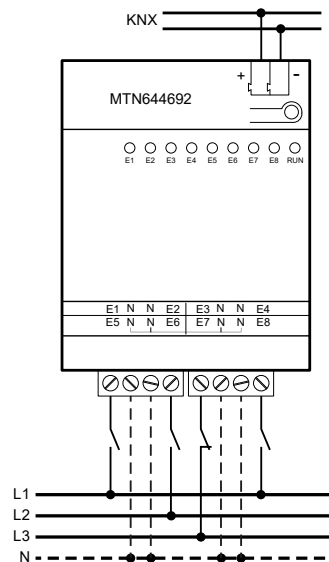
Fonctions logicielles KNX

Commutation, variation ou commande de store via 1 ou 2 entrées, valeurs de position de la commande de store (8 bits), déclenchement sur flanc avec envoi de télégrammes de 1, 2, 4 ou 8 bits, distinction appui court/long, télégramme d'initialisation, envoi cyclique, flancs avec télégrammes 2 octets, variateur linéaire 8 bits, fonction de verrouillage, contact d'ouverture/de fermeture, délai de stabilisation.

Données techniques

Alimentation à partir de KNX:	24 V CC, 18 mA max.
Entrées	
– Tension nominale:	230 V CA, 50 Hz
– Courant nominal:	env. 7 mA
– Signal 0:	< 40 V CA
– Signal 1:	> 160 V CA
– Longueur de câble:	100 m/canal max.
Largeur de l'appareil:	4 UM = env. 72 mm
Livraison:	avec borne de raccordement bus et protège-câble

Version	Référence	N° E.
gris clair	MTN644692	405 590 288



Compteur d'énergie KNX REG-K/3x230 V/16 A

Domaine d'utilisation

Le compteur d'énergie KNX permet de surveiller et de mesurer l'énergie des canaux raccordés, garantissant ainsi une amélioration du rendement énergétique des bâtiments. Jusqu'à 3 canaux peuvent être surveillés indépendamment les uns des autres. Les données sont transmises au bus KNX pour évaluation et visualisation. Le compteur d'énergie peut recevoir des valeurs énergétiques en externe (d'autres compteurs d'énergie ou actionneurs de commutation avec reconnaissance du type de courant, p. ex.) via le bus KNX et les additionner.

À monter sur des rails normalisés TH35 conformément à la norme EN 60715. La connexion au bus s'effectue via une borne de raccordement bus, il n'est pas nécessaire d'utiliser une barre de bus.

Fonctions logicielles KNX

Fonctions par canal

Unité d'énergie réglable, compteur d'énergie (réinitialisable), compteur d'énergie totale, transmission réglable des valeurs de puissance et de courant, fonction d'économie d'énergie: Envoi de télégrammes visant à économiser de l'énergie (objet de commutation, de valeur, de variation, de scène et de température) en cas de dépassement de valeurs seuils, 8 valeurs seuils paramétrables séparément avec tolérance (sélection via l'objet), réglage des tolérances et des temporisations, fonction d'alarme: Envoi d'alarme en cas de dépassement/non-atteinte des valeurs seuils pour le courant, réglage des tolérances et des temporisations.

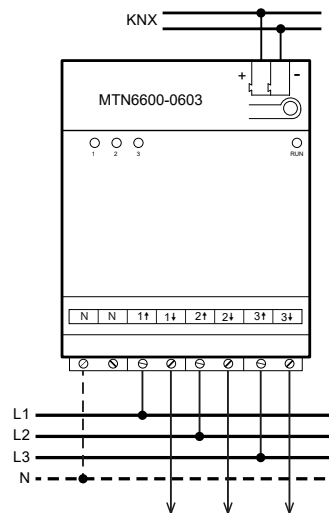
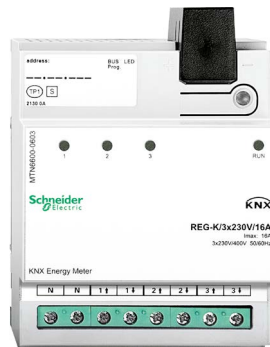
Fonctions pour tous les canaux

Valeurs de consommation avec horodateur, réception de l'heure depuis une minuterie externe, réglage de la tension nominale, compteur tarifaire avec 4 tarifs, addition des valeurs d'énergie de plusieurs canaux et de valeurs d'énergie externes, messages d'état en cas de défaillance de la tension de bus, dépassement des compteurs d'énergie, des compteurs généraux d'énergie et des compteurs tarifaires.

Données techniques

Alimentation à partir de KNX:	24 V CC, 12,5 mA max.
Nombre de canaux:	3
Entrées:	
– Tension:	230 V CA, 50 Hz
– Charge max. par canal:	16 A
– Courant:	20 mA (facteur de puissance 1)
– Sécurité externe par canal:	16 A
Classe de précision (CEI 61557-12)	
– Mesure de l'énergie active:	classe 1
– Mesure de la puissance:	10 %
Largeur de l'appareil:	4 UM = env. 72 mm
Livraison:	avec borne de raccordement bus et protégé-câble

Version	Référence	N° E.
gris clair	MTN6600-0603	405 811 008



Interface compteur Modbus KNX REG-K

Domaine d'utilisation

L'interface compteur Modbus KNX transmet au bus KNX les valeurs de puissance et de consommation mesurées sur les compteurs d'énergie Modbus raccordés. Il est possible de raccorder jusqu'à 10 compteurs Modbus avec protocole de transmission RTU. Grâce aux informations transmises par l'interface compteur KNX, la consommation d'énergie et de médias peut être visualisée, ce qui permet également de réduire la consommation en employant des stratégies de contrôle au sein de l'installation KNX. L'interface compteur KNX fonctionne toujours en mode maître, les appareils Modbus raccordés fonctionnent en mode esclave. Aucune communication du bus KNX au Modbus n'est possible.

Pour faciliter la création de projets, l'application ETS dispose de modèles préprogrammés pour différents compteurs Modbus Schneider Electric. Chaque modèle contient les 20 valeurs Modbus les plus utilisées afin de simplifier la configuration. L'affectation aux objets de communication côté KNX est effectuée automatiquement. Il est possible de lire jusqu'à 40 autres valeurs de registre Modbus sur chaque appareil Modbus RTU raccordé, et de les assigner manuellement aux objets de communication côté KNX.

À monter sur des rails normalisés TH35 conformément à la norme EN 60715. La connexion au bus s'effectue via une borne de raccordement bus, il n'est pas nécessaire d'utiliser une barre de bus.

Des modèles sont disponibles pour les compteurs Modbus Schneider Electric suivants:

- Appareil de mesure universel PM9C
- Appareil de mesure universel PM210
- Appareils de mesure universels PM710 et PM750
- Appareils de mesure universels PM810, PM820, PM850 et PM870
- Appareils de mesure universels PM1200 et PM6200
- Compteurs d'énergie iEM3150, iEM3155, iEM3250 et iEM3255
- Appareils de mesure universels PM3250 et PM3255
- Smart Interface Modul SIM10M

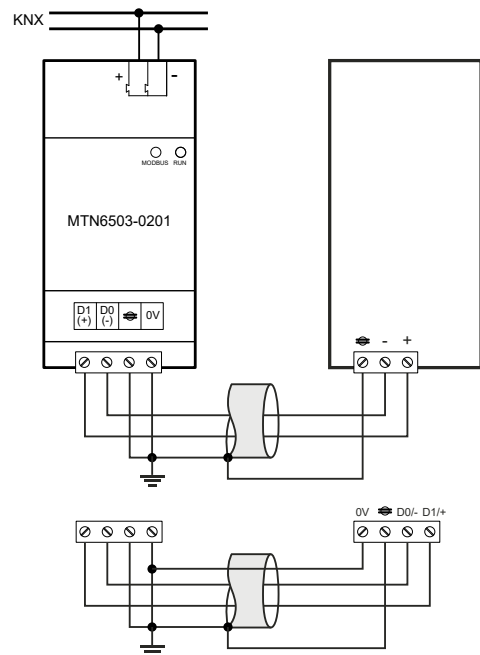
Fonctions logicielles KNX

Réglage de la communication Modbus (vitesses en baud, parité, temporisations). Sélection de modèles préprogrammés avec détection de: Tension (phase 1-3), intensité (phase 1-3), fréquence, facteur de puissance, puissance active, puissance réactive, puissance apparente, énergie active, énergie réactive, 6 compteurs binaires, 2 entrées analogiques (via le modèle Smart Interface Modul SIM10M). Fonction de diagnostic: évaluation active et passive d'erreurs au niveau de l'installation Modbus. Réinitialisation possible de toutes les valeurs via l'objet Reset.

Données techniques

Alimentation à partir de KNX: 24 V CC, 24 mA max.
 Largeur de l'appareil: 2,5 UM = env. 44 mm

Version	Référence	N° E.
gris clair	MTN6503-0201	405 831 008



Pour plus d'informations, reportez-vous au site Web suivant:
www.schneider-electric.ch

Entrée analogique REG-K/quadruple

Domaine d'utilisation

L'entrée analogique enregistre et gère des signaux de capteurs analogiques. Il est possible de connecter jusqu'à 4 capteurs analogiques à combinaison libre. L'appareil peut évaluer les signaux de tension et de courant. Les entrées de courant font l'objet d'une surveillance pour s'assurer qu'il n'y a pas de rupture de fil. Pour fonctionner, l'appareil doit disposer d'une alimentation de tension externe 24 V CA. Celle-ci peut également alimenter les capteurs connectés ou leur chauffage.

À monter sur des rails normalisés TH35 conformément à la norme EN 60715. La connexion au bus s'effectue via une borne de raccordement bus, il n'est pas nécessaire d'utiliser une barre de bus.

Données techniques

Tension d'alimentation: 24 V CA, 250 mA max.
 24 V CC
 Entrées de capteurs: 4, analogiques
 – Signaux: 0–1 V CC, 0–10 V CC
 0–20 mA, 4–20 mA

Impédance

– Mesure de la tension: env. 18 kΩ
 – Mesure du courant: env. 100 Ω

Alimentation

des capteurs ext. (+Us): 24 V CC, 100 mA max.

Raccordement

du module d'extension: 24 V CC, 80 mA max.

Largeur de l'appareil: 4 UM = env. 72 mm

Livraison: avec borne de raccordement bus et protégé-câble

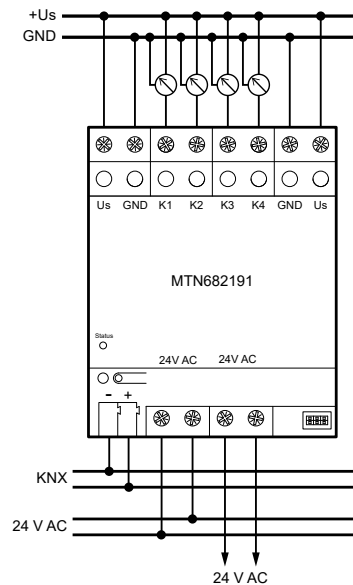
À compléter dans le système KNX avec:

– Alimentation REG, 24 V CA/1 A, MTN663529 (page 29)

Accessoires:

- Anémomètre avec interface 0–10 V, MTN663591 (page 92)
- Anémomètre avec interface 0–10 V et chauffage, MTN663592 (page 92)
- Capteur de pluie, MTN663595 (page 93)
- Capteur de thermique, MTN663596 (page 93)
- Capteur de luminosité, MTN663593 (page 94)
- Capteur crépusculaire, MTN663594 (page 94)

Version	Référence	N° E.
gris clair	MTN682191	405 630 048



SpaceLogic KNX Multicapteur de qualité de l'air

Domaine d'utilisation

Le multicapteur surveille la qualité de l'air dans les pièces, par exemple dans les écoles et les bureaux. Les données mesurées sont envoyées pour le traitement via le bus KNX.

Le capteur fournit les données suivantes pour la contrôle sur le bus KNX: CO₂, humidité relative, température, pression atmosphérique, point de rosée, contrôle de ventilation VAV.

L'appareil dispose de 5 entrées: 2 entrées binaires, 1 l'entrée peut être configurée comme entrée binaire ou analogique, 2 entrées peuvent être configurées comme entrée binaire ou comme entrée de capteur de température (PT1000, 10 kΩ PTC, 2/10/12/15/33/47 kΩ NTC). L'appareil est conçu pour être monté sur un boîtier encastré étanche à l'air ou sur un mur.

Données techniques

Alimentation à partir de KNX:	24 V CC
Plages de mesure	
– CO ₂ (pression d'air compensée):	390–5000 ppm, ± 30 ppm, ± 3 %
– Humidité relative:	0 –100 %, ± 3 %
– Température:	0 °C bis +50 °C, ± 0,5 °C
– Pression atmosphérique:	300–1100 hPa
Contrôles:	écran de commande tactile avec écran LED
Type de protection:	IP20
Dimensions (l x h x p):	80,5 x 80,5 x 17 mm

Montage

Aucun câblage KNX n'est possible au niveau du capteur. Doit être connecté à la fin de ligne ou installé sur une boîtier encastré avec une borne de connexion de bus KNX séparée.

Version	Référence	N° E.
blanc polar	MTN6005-0011	205 380 008



Capteur thermique et de luminosité KNX

Domaine d'utilisation

Le capteur enregistre la luminosité et la température et envoie ces valeurs au bus. Pour montage en extérieur sur un mur. Avec coupleur de bus intégré. La connexion au bus s'effectue via une borne de raccordement bus.

Fonctions logicielles KNX

3 canaux universels pour des tâches distinctes ou des combinaisons, la température et le seuil de luminosité peuvent être combinés à volonté. Canal de protection solaire pour la commande des stores/volets roulants, objets pour seuil crépusculaire, seuil de luminosité, commande d'entraînement, protection solaire automatique, apprentissage, sécurité. La protection solaire automatique commande le store de manière autonome durant la journée. Objet d'apprentissage permettant de déterminer à nouveau chaque seuil de luminosité via un poussoir.

Données techniques

Alimentation à partir de KNX:	24 V CC
Puissance absorbée:	150 mW max.
Zone de mesure de la température:	-25 °C à +55 °C
Zone de mesure de la luminosité:	1-100'000 lux
Type de protection:	IP54 en cas de montage vertical avec cache
Dimensions (l x h x p):	110 x 72 x 54 mm

Version	Référence	N° E.
gris clair	MTN663991	205 460 208



Station météorologique REG-K/4 entrées

Domaine d'utilisation

La station météorologique KNX permet d'enregistrer et de transférer les données et les événements météo (vitesse du vent, luminosité, crépuscule, précipitations ainsi qu'un signal DCF77). Il est possible de raccorder jusqu'à 4 capteurs analogiques ainsi qu'un capteur météorologique combiné/DCF77 numérique. L'appareil peut évaluer les signaux de tension et de courant. Les entrées de courant font l'objet d'une surveillance pour s'assurer qu'il n'y a pas de rupture de fil. Pour fonctionner, l'appareil doit disposer d'une alimentation de tension externe 24 V CA. Cette dernière peut également alimenter les capteurs raccordés ou leur chauffage, ou encore un module d'entrée analogique. À monter sur des rails normalisés TH35 conformément à la norme EN 60715. La connexion au bus s'effectue via une borne de raccordement bus, il n'est pas nécessaire d'utiliser une barre de bus.

Fonctions logicielles KNX

Lors de l'utilisation du capteur météorologique combiné/DCF77, il est possible de revenir à un paramétrage par défaut dans ETS. Deux valeurs limites par capteur (sauf pluie), connexion de plusieurs capteurs de vent, 14 signaux analysables, analyse du signal horaire DCF77 (date et heure), fonction astronomique (selon la position du soleil), contrôleur de combinaisons pour les applications impliquant des actions dépendant de la valeur limite (également externes), ombrage individuel de parties de façade, surveillance des signaux du capteur combiné avec objet pour les mesures de protection suivantes, contrôle de la pertinence du signal de vent avec élément pour les mesures de protection suivantes, ombrage sélectif des façades (pour 4 façades) avec réglage de la luminosité de base, angle d'ouverture des lamelles en fonction du soleil, objets externes pour intervenir sur la luminosité de base, l'angle d'ouverture des lamelles et les valeurs limites, octet d'alarme.

Données techniques

Tension d'alimentation: 24 V CA, 250 mA max.
 Tension KNX: 24 V CC
 Entrées de capteurs: 4 analogiques, 1 numérique
 – Signaux (analogiques): 0–1 V CC, 0–10 V CC
 0–20 mA, 4–20 mA

Impédance

– Mesure de la tension: env. 18 kΩ
 – Mesure du courant: env. 100 Ω
 Capteurs (+Us): 24 V CC, 100 mA max.
 Largeur de l'appareil: 4 UM = env. 72 mm
 Livraison: avec borne de raccordement bus et protégé-câble

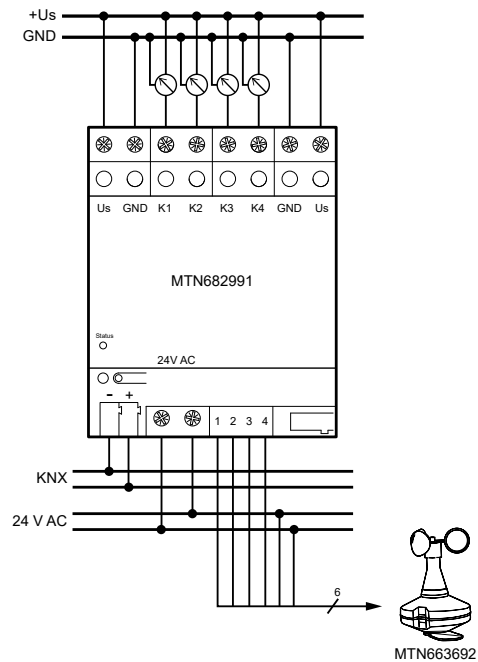
À compléter dans le système KNX avec:

– Alimentation REG, 24 V CA/1 A, MTN663529 (page 29)

Accessoires:

- Anémomètre avec interface 0–10 V, MTN663591 (page 92)
- Anémomètre avec interface 0–10 V et chauffage, MTN663592 (page 92)
- Capteur de pluie, MTN663595 (page 93)
- Capteur de thermique, MTN663596 (page 93)
- Capteur de luminosité, MTN663593 (page 94)
- Capteur crépusculaire, MTN663594 (page 94)

Version	Référence	N° E.
gris clair	MTN682991	405 450 008



Anémomètre avec interface 0–10 V

Domaine d'utilisation

L'anémomètre évalue la vitesse du vent et la convertit en un signal de sortie analogique linéaire de 0 à 10 V.

Pour montage en extérieur et raccordement à la station météorologique ou à l'entrée analogique. La tension d'alimentation nécessaire au service du capteur est fournie par ces deux appareils.

Données techniques

Zone de mesure:	0,7–40 m/s, linéaire
Sortie:	0–10 V CC
Tension d'alimentation:	24 V CC (15–30 V CC)
Consommation de courant:	env. 12 mA
Charge:	60 m/s max., brièvement
Type de protection:	IP65
Câble d'alimentation:	3 m
Type de fixation:	équerre de montage
Position de montage:	verticale
Livraison:	avec équerre de montage

À compléter dans le système KNX avec:

- Station météorologique REG-K/4 entrées, MTN682991 ([page 91](#))
- Entrée analogique REG-K/quadruple, MTN682191 ([page 88](#))

Version	Référence	N° E.
blanc polaire	MTN663591	205 551 108



Anémomètre avec interface 0–10 V et chauffage

Domaine d'utilisation

L'anémomètre évalue la vitesse du vent et la convertit en un signal de sortie analogique linéaire de 0 à 10 V. Pour garantir le service en cas de gel, le chauffage intégré peut être mis en service grâce à une alimentation de tension externe 24 V CA /500 mA.

Pour montage en extérieur et raccordement à la station météorologique ou à l'entrée analogique. La tension d'alimentation nécessaire au service du capteur est fournie par ces deux appareils.

Données techniques

Zone de mesure:	0,7–40 m/s, linéaire
Sortie:	0–10 V CC
Tension d'alimentation:	24 V CC (15–30 V CC)
Consommation de courant:	env. 12 mA
Charge:	60 m/s max., brièvement
Chauffage:	24 V CA/CC, thermistance PTC (80 °C)
Type de protection:	IP65
Câble d'alimentation:	3 m
Position de montage:	verticale
Livraison:	avec équerre de montage

À compléter dans le système KNX avec:

- Station météorologique REG-K/4 entrées, MTN682991 ([page 91](#))
- Entrée analogique REG-K/quadruple, MTN682191 ([page 88](#))

Accessoires:

- Alimentation REG, 24 V CA/1 A, MTN663529 ([page 29](#))

Version	Référence	N° E.
blanc polaire	MTN663592	205 551 108



Capteur de pluie

Domaine d'utilisation

Le capteur de pluie sert à enregistrer et à évaluer les précipitations. En utilisant la conductivité de l'eau, un capteur sinusoïdal détecte l'humidité générée par les précipitations, l'évalue et la transforme en signal de sortie (temps sec = 0 V, pluie = 10 V). Les valeurs intermédiaires ne sont pas enregistrées.

Pour montage en extérieur et raccordement à la station météorologique ou à l'entrée analogique. La tension d'alimentation nécessaire au service du capteur est fournie par ces deux appareils. Grâce au chauffage intégré (tension d'alimentation 24 V CA/1 A nécessaire), la fin de la période de précipitations peut être enregistrée presque immédiatement.

Données techniques

Sortie:	0 V temps sec, 10 V CC pluie
Tension d'alimentation:	24 V CC (15–30 V CC)
Consommation de courant:	env. 10 mA (sans chauffage)
Chauffage:	24 V CA/CC, 4,5 W max.
Type de protection:	IP65
Câble d'alimentation:	3 m
Position de montage:	angle d'env. 45° avec équerre de montage
Dimensions (l x h x p):	60 x 82 x 17 mm (sans équerre de montage)
Livraison:	avec équerre de montage du capteur sur un mur ou sur un poteau

À compléter dans le système KNX avec:

- Station météorologique REG-K/4 entrées, MTN682991 (page 91)
- Entrée analogique REG-K/quadruple, MTN682191 (page 88)

Accessoires:

- Alimentation REG, 24 V CA/1 A, MTN663529 (page 29)

Version	Référence	N° E.
	MTN663595	205 560 008



Capteur thermique

Domaine d'utilisation

Le capteur thermique sert à enregistrer et à évaluer la température. Celle-ci est mesurée à l'aide d'un capteur de température et transformée en signal de sortie analogique linéaire de 0 à 10 V.

Pour montage en extérieur et raccordement à la station météorologique ou à l'entrée analogique. La tension d'alimentation nécessaire au service du capteur est fournie par ces deux appareils.

Le capteur est équipé d'éléments de compensation de pression (membrane climatique) pour éviter la formation d'humidité dans le boîtier.

Données techniques

Zone de mesure:	–30 °C à +70 °C linéaire
Sortie:	0–10 V CC, protection contre les courts-circuits
Tension d'alimentation:	24 V CC (15–30 V CC)
Consommation de courant:	env. 3 mA
Type de protection:	IP65
Câble d'alimentation:	via raccord fileté PG7
Longueur de câble:	100 m max.
Dimensions (l x h x p):	58 x 35 x 64 mm

À compléter dans le système KNX avec:

- Station météorologique REG-K/4 entrées, MTN682991 (page 91)
- Entrée analogique REG-K/quadruple, MTN682191 (page 88)

Version	Référence	N° E.
gris clair	MTN663596	205 490 008



Capteur de luminosité

Domaine d'utilisation

Le capteur de luminosité sert à enregistrer et à évaluer la luminosité. Celle-ci est mesurée à l'aide d'une photodiode et transformée en signal de sortie analogique linéaire de 1 à 10 V.

Pour montage en extérieur et raccordement à la météorologique météo ou à l'entrée analogique. La tension d'alimentation nécessaire au service du capteur est fournie par ces deux appareils.

Le capteur est équipé d'éléments de compensation de pression (membrane climatique) pour éviter la formation d'humidité dans le boîtier.

Données techniques

Zone de mesure:	de 0 à 60 000 lux, linéaire
Sortie:	0–10 V CC, protection contre les courts-circuits
Tension d'alimentation:	24 V CC (15–30 V CC)
Consommation de courant:	env. 5 mA
Type de protection:	IP65
Câble d'alimentation:	via raccord fileté PG7
Longueur de câble:	100 m max.
Dimensions (l x h x p):	58 x 35 x 64 mm

À compléter dans le système KNX avec:

- Station météorologique REG-K/4 entrées, MTN682991 ([page 91](#))
- Entrée analogique REG-K/quadruple, MTN682191 ([page 88](#))

Version	Référence	N° E.
gris clair	MTN663593	205 460 008



Capteur crépusculaire

Domaine d'utilisation

Le capteur crépusculaire sert à l'enregistrement et à l'évaluation de la luminosité. Celle-ci est mesurée à l'aide d'une photodiode et transformée en signal de sortie analogique linéaire de 1 à 10 V.

Pour montage en extérieur et raccordement à la station météorologique ou à l'entrée analogique. La tension d'alimentation nécessaire au service du capteur est fournie par ces deux appareils.

Le capteur est équipé d'éléments de compensation de pression (membrane climatique) pour éviter la formation d'humidité dans le boîtier.

Données techniques

Zone de mesure:	de 0 à 255 lux, linéaire
Sortie:	0–10 V CC, protection contre les courts-circuits
Tension d'alimentation:	24 V CC (15–30 V CC)
Consommation de courant:	Env. 5 mA
Type de protection:	IP65
Câble d'alimentation:	via raccord fileté PG7
Longueur de câble:	100 m max.
Dimensions (l x h x p):	58 x 35 x 64 mm

À compléter dans le système KNX avec:

- Station météorologique REG-K/4 entrées, MTN682991 ([page 91](#))
- Entrée analogique REG-K/quadruple, MTN682191 ([page 88](#))

Version	Référence	N° E.
gris clair	MTN663594	205 460 108



Détecteur de présence KNX Mini

Domaine d'utilisation

Détecteur de présence KNX conçu pour un montage discret dans les faux-plafonds. Il détecte la présence de personnes même en cas de mouvements restreints. La commande de l'éclairage s'effectue selon les mouvements (2 canaux) ou également en fonction de la luminosité (1 canal) au moyen de télégrammes KNX. Lorsque la lumière du jour est suffisante, l'éclairage est désactivé ou adapté en fonction d'un seuil de luminosité (régulation de lumière constante). En outre, ce détecteur permet de commander les appareils dédiés au chauffage, à la ventilation et à la climatisation (CVC) (1 canal). Le détecteur de présence dispose de 4 capteurs d'enregistrement (passifs, à infrarouge), d'un capteur de luminosité, d'un récepteur IR et d'une LED permettant de signaler la détection d'une présence. En mode de test, cette dernière sert à indiquer le mode de programmation activé. Il peut être utilisé en tant que détecteur unique ou en mode maître-esclave. Son réglage s'effectue via ETS. Le détecteur de présence peut également être paramétré et testé sans ETS, avec une télécommande appropriée. Montage en intérieur, dans des plafonds suspendus. Le détecteur est monté avec un ressort de serrage dans un arc de cercle (diamètre de 35 mm) découpé dans un plafond suspendu (p. ex. plaques de plâtre). La profondeur de montage est d'au moins 65 mm. La connexion au bus s'effectue via une borne de raccordement bus.

Fonctions logicielles KNX

Détection de mouvement: Toute présence est signalée via un télégramme KNX. Commande de l'éclairage: L'éclairage de la pièce est activé et désactivé en fonction des mouvements et de la luminosité. Lorsque la lumière du jour est suffisante, l'éclairage est désactivé ou ajusté à un niveau constant. Éclairage de base: Active un éclairage de base fixe limité dans le temps ou en fonction de la luminosité à l'issue de la temporisation. Commande CVC: Les appareils de chauffage, de ventilation et de climatisation (CVC) basculent du mode d'économie d'énergie au mode confort en fonction des mouvements détectés. Modes de service: Détecteur unique, mode maître-esclave ou mode maître en service en parallèle. Maître: Commande l'éclairage et le système CVC. L'utilisation de détecteurs supplémentaires en mode esclave permet d'élargir le champ de détection. Esclave: Détecte uniquement les mouvements dans son champ et envoie l'information au maître. Maître en service en parallèle: Commande l'éclairage dans son champ (possibilité d'extension avec des détecteurs supplémentaires en mode esclave). L'unique maître de l'installation commande seulement le système CVC pour l'ensemble du champ. 2 grilles logiques.

Données techniques

Alimentation à partir de KNX:	24 V CC, 7,5 mA max.
Angle de détection:	360°
Champ de détection:	6 x 6 m max. (tangential), 4 x 4 m max. (radial)
Hauteur de montage:	2-5 m, idéalement 2,8 m
Réglage du temps:	60 s à 255 min.
Capteurs:	4 passifs à infrarouge
Réglage du crépuscule:	capteur de luminosité interne de 2 à 1000 lux
Type de protection IP:	IP20
Dimensions (Ø x h):	43 x 71 mm

Accessoires:

– Télécommande, MTN6300-0002 ([page 100](#))

Version	Référence	N° E.
blanc	MTN6303-0019	405 400 008



Détecteur de présence KNX pour hall

Domaine d'utilisation

Détecteur de présence KNX pour montage encastré dans des locaux aux plafonds hauts (p. ex. bibliothèques ou salles de sport).

Il détecte la présence de personnes même en cas de mouvements restreints. La commande de l'éclairage s'effectue selon les mouvements (2 canaux) ou également en fonction de la luminosité (1 canal) au moyen de télégrammes KNX. Lorsque la lumière du jour est suffisante, l'éclairage est désactivé ou adapté en fonction d'un seuil de luminosité (régulation de lumière constante). En outre, ce détecteur permet de commander les appareils dédiés au chauffage, à la ventilation et à la climatisation (CVC) (1 canal).

Le détecteur de présence dispose de 2 capteurs d'enregistrement (passifs, à infrarouge), d'un capteur de luminosité, d'un récepteur IR et d'une LED permettant de signaler la détection d'une présence. En mode de test, cette dernière sert à indiquer le mode de programmation activé.

Il peut être utilisé en tant que détecteur unique ou en mode maître-esclave. Son réglage s'effectue via ETS. Le détecteur de présence peut également être paramétré et testé sans ETS, avec une télécommande appropriée.

Montage intérieur encastré au plafond (IP20) à l'aide de 2 vis. Il est également possible d'installer une grille de protection métallique pour protéger la lentille. La connexion au bus s'effectue via une borne de raccordement bus.

Fonctions logicielles KNX

Détection de mouvement: Toute présence est signalée via un télégramme KNX. Commande de l'éclairage: L'éclairage de la pièce est activé et désactivé en fonction des mouvements et de la luminosité. Lorsque la lumière du jour est suffisante, l'éclairage est désactivé ou ajusté à un niveau constant. Éclairage de base: Active un éclairage de base fixe limité dans le temps ou en fonction de la luminosité à l'issue de la temporisation.

Commande CVC: Les appareils de chauffage, de ventilation et de climatisation (CVC) basculent du mode d'économie d'énergie au mode confort en fonction des mouvements détectés. Modes de service: Détecteur unique, mode maître-esclave ou mode maître en service en parallèle. Maître: Commande l'éclairage et le système CVC. L'utilisation de détecteurs supplémentaires en mode esclave permet d'élargir le champ de détection.

Esclave: Détecte uniquement les mouvements dans son champ et envoie l'information au maître. Maître en service en parallèle: Commande l'éclairage dans son champ (possibilité d'extension avec des détecteurs supplémentaires en mode esclave). L'unique maître de l'installation commande seulement le système CVC pour l'ensemble du champ. 2 grilles logiques.

Données techniques

Alimentation à partir de KNX:	24 V CC
Angle de détection:	360°
Angle d'ouverture:	180°
Champ de détection:	18 m max. (tangential)
Hauteur de montage:	4–14 m, idéalement 12 m
Réglage du temps:	60 s à 255 min.
Capteurs:	2 passifs à infrarouge
Nombre de zones de commutation:	1416
Réglage du crépuscule:	capteur de luminosité interne de 2 à 1000 lux
Type de protection IP:	IP20
Dimensions (Ø x h):	124 x 78 mm

Accessoires:

- Télécommande, MTN6300-0002 ([page 100](#))
- Grille de protection, MTN6300-0001 ([page 100](#))

Version	Référence	N° E.
blanc	MTN6304-0019	305 400 108



Détecteur de présence KNX pour couloir

Domaine d'utilisation

Ce détecteur de présence KNX est destiné à un montage encastré dans de longs couloirs (p. ex. couloirs d'hôtels ou autres parties communes).

Il détecte la présence de personnes même en cas de mouvements restreints. La commande de l'éclairage s'effectue selon les mouvements (2 canaux) ou également en fonction de la luminosité (1 canal) au moyen de télégrammes KNX. Lorsque la lumière du jour est suffisante, l'éclairage est désactivé ou adapté en fonction d'un seuil de luminosité (régulation de lumière constante). En outre, ce détecteur permet de commander les appareils dédiés au chauffage, à la ventilation et à la climatisation (CVC) (1 canal).

Le détecteur de présence dispose de 2 capteurs d'enregistrement (passifs, à infrarouge), d'un capteur de luminosité, d'un récepteur IR et d'une LED permettant de signaler la détection d'une présence. En mode de test, cette dernière sert à indiquer le mode de programmation activé.

Il peut être utilisé en tant que détecteur unique ou en mode maître-esclave. Son réglage s'effectue via ETS. Le détecteur de présence peut également être paramétré et testé sans ETS, avec une télécommande appropriée.

Montage intérieur encastré au plafond (IP20) à l'aide de 2 vis. Il est également possible d'installer une grille de protection métallique pour protéger la lentille. La connexion au bus s'effectue via une borne de raccordement bus.

Fonctions logicielles KNX

Détection de mouvement: Toute présence est signalée via un télégramme KNX. Commande de l'éclairage: L'éclairage de la pièce est activé et désactivé en fonction des mouvements et de la luminosité. Lorsque la lumière du jour est suffisante, l'éclairage est désactivé ou ajusté à un niveau constant. Éclairage de base: Active un éclairage de base fixe limité dans le temps ou en fonction de la luminosité à l'issue de la temporisation. Commande CVC: Les appareils de chauffage, de ventilation et de climatisation (CVC) basculent du mode d'économie d'énergie au mode confort en fonction des mouvements détectés. Modes de service: Détecteur unique, mode maître-esclave ou mode maître en service en parallèle. Maître: Commande l'éclairage et le système CVC. L'utilisation de détecteurs supplémentaires en mode esclave permet d'élargir le champ de détection. Esclave: Détecte uniquement les mouvements dans son champ et envoie l'information au maître. Maître en service en parallèle: Commande l'éclairage dans son champ (possibilité d'extension avec des détecteurs supplémentaires en mode esclave). L'unique maître de l'installation commande seulement le système CVC pour l'ensemble du champ. 2 grilles logiques.

Données techniques

Alimentation à partir de KNX:	24 V CC
Angle de détection:	360°
Angle d'ouverture:	45°
Champ de détection:	20 x 4 m max. (tangentielle), 12 x 4 m max. (radial)
Hauteur de montage:	2,5-5 m, idéalement 2,8 m
Réglage du temps:	60 s à 255 min.
Capteurs:	2 passifs à infrarouge
Nombre de zones de commutation:	280
Réglage du crépuscule:	capteur de luminosité interne de 2 à 1000 lux
Type de protection IP:	IP20
Dimensions (Ø x h):	124 x 78 mm

Accessoires:

- Télécommande, MTN6300-0002 ([page 100](#))
- Grille de protection, MTN6300-0001 ([page 100](#))

Version	Référence	N° E.
blanc	MTN6305-0019	305 400 208



Détecteur de présence KNX pour hall APP

Domaine d'utilisation

Détecteur de présence KNX pour montage en saillie dans des locaux aux plafonds hauts et devant être protégés contre l'eau (p. ex. entrepôts de stockage ou salles de sport). Il détecte la présence de personnes même en cas de mouvements restreints. La commande de l'éclairage s'effectue selon les mouvements (2 canaux) ou également en fonction de la luminosité (1 canal) au moyen de télégrammes KNX. Lorsque la lumière du jour est suffisante, l'éclairage est désactivé ou adapté en fonction d'un seuil de luminosité (régulation de lumière constante). En outre, ce détecteur permet de commander les appareils dédiés au chauffage, à la ventilation et à la climatisation (CVC) (1 canal). Le détecteur de présence dispose de 2 capteurs d'enregistrement (passifs, à infrarouge), d'un capteur de luminosité, d'un récepteur IR et d'une LED permettant de signaler la détection d'une présence. En mode de test, cette dernière sert à indiquer le mode de programmation activé. Il peut être utilisé en tant que détecteur unique ou en mode maître-esclave. Son réglage s'effectue via ETS. Le détecteur de présence peut également être paramétré et testé sans ETS, avec une télécommande appropriée. Montage intérieur au plafond (IP54) avec un boîtier en saillie, au moyen de deux vis et de chevilles. Il est également possible d'installer une grille de protection métallique pour protéger la lentille. La connexion au bus s'effectue via une borne de raccordement bus.

Fonctions logicielles KNX

Détection de mouvement: Toute présence est signalée via un télégramme KNX. Commande de l'éclairage: L'éclairage de la pièce est activé et désactivé en fonction des mouvements et de la luminosité. Lorsque la lumière du jour est suffisante, l'éclairage est désactivé ou ajusté à un niveau constant. Éclairage de base: Active un éclairage de base fixe limité dans le temps ou en fonction de la luminosité à l'issue de la temporisation. Commande CVC: Les appareils de chauffage, de ventilation et de climatisation (CVC) basculent du mode d'économie d'énergie au mode confort en fonction des mouvements détectés. Modes de service: Détecteur unique, mode maître-esclave ou mode maître en service en parallèle. Maître: Commande l'éclairage et le système CVC. L'utilisation de détecteurs supplémentaires en mode esclave permet d'élargir le champ de détection. Esclave: Détecte uniquement les mouvements dans son champ et envoie l'information au maître. Maître en service en parallèle: Commande l'éclairage dans son champ (possibilité d'extension avec des détecteurs supplémentaires en mode esclave). L'unique maître de l'installation commande seulement le système CVC pour l'ensemble du champ. 2 grilles logiques.

Données techniques

Alimentation à partir de KNX:	24 V CC
Angle de détection:	360°
Angle d'ouverture:	180°
Champ de détection:	18 m max. (tangential)
Hauteur de montage:	4–14 m, idéalement 12 m
Réglage du temps:	60 s à 255 min.
Capteurs:	2 passifs à infrarouge
Nombre de zones de commutation:	1416
Réglage du crépuscule:	capteur de luminosité interne de 2 à 1000 lux
Type de protection IP:	IP54
Dimensions (Ø x h):	124 x 65 mm

Accessoires:

- Télécommande, MTN6300-0002 ([page 100](#))
- Grille de protection, MTN6300-0001 ([page 100](#))

Version	Référence	N° E.
blanc	MTN6354-0019	205 400 108



Détecteur de présence KNX pour couloir APP

Domaine d'utilisation

Détecteur de présence KNX pour montage en saillie dans de longs couloirs devant être protégés contre l'eau (p. ex. couloirs ou toilettes).

Il détecte la présence de personnes même en cas de mouvements restreints. La commande de l'éclairage s'effectue selon les mouvements (2 canaux) ou également en fonction de la luminosité (1 canal) au moyen de télégrammes KNX. Lorsque la lumière du jour est suffisante, l'éclairage est désactivé ou adapté en fonction d'un seuil de luminosité (régulation de lumière constante). En outre, ce détecteur permet de commander les appareils dédiés au chauffage, à la ventilation et à la climatisation (CVC) (1 canal).

Le détecteur de présence dispose de 2 capteurs d'enregistrement (passifs, à infrarouge), d'un capteur de luminosité, d'un récepteur IR et d'une LED permettant de signaler la détection d'une présence. En mode de test, cette dernière sert à indiquer le mode de programmation activé.

Il peut être utilisé en tant que détecteur unique ou en mode maître-esclave. Son réglage s'effectue via ETS. Le détecteur de présence peut également être paramétré et testé sans ETS, avec une télécommande appropriée.

Montage intérieur au plafond (IP54) avec un boîtier en saillie, au moyen de deux vis et de chevilles. Il est également possible d'installer une grille de protection métallique pour protéger la lentille. La connexion au bus s'effectue via une borne de raccordement bus.

Fonctions logicielles KNX

Détection de mouvement: Toute présence est signalée via un télégramme KNX. Commande de l'éclairage: L'éclairage de la pièce est activé et désactivé en fonction des mouvements et de la luminosité. Lorsque la lumière du jour est suffisante, l'éclairage est désactivé ou ajusté à un niveau constant. Éclairage de base: Active un éclairage de base fixe limité dans le temps ou en fonction de la luminosité à l'issue de la temporisation.

Commande CVC: Les appareils de chauffage, de ventilation et de climatisation (CVC) basculent du mode d'économie d'énergie au mode confort en fonction des mouvements détectés. Modes de service: Détecteur unique, mode maître-esclave ou mode maître en service en parallèle. Maître: Commande l'éclairage et le système CVC. L'utilisation de détecteurs supplémentaires en mode esclave permet d'élargir le champ de détection.

Esclave: Détecte uniquement les mouvements dans son champ et envoie l'information au maître. Maître en service en parallèle: Commande l'éclairage dans son champ (possibilité d'extension avec des détecteurs supplémentaires en mode esclave). L'unique maître de l'installation commande seulement le système CVC pour l'ensemble du champ. 2 grilles logiques.

Données techniques

Alimentation à partir de KNX:	24 V CC
Angle de détection:	360°
Angle d'ouverture:	45°
Champ de détection:	20 x 4 m max. (tangential), 12 x 4 m max. (radial)
Hauteur de montage:	2,5-5 m, idéalement 2,8 m
Réglage du temps:	60 s à 255 min.
Capteurs:	2 passifs à infrarouge
Nombre de zones de commutation:	280
Réglage du crépuscule:	capteur de luminosité interne de 2 à 1000 lux
Type de protection IP:	IP54
Dimensions (Ø x h):	124 x 65 mm

Accessoires:

- Télécommande, MTN6300-0002 ([page 100](#))
- Grille de protection, MTN6300-0001 ([page 100](#))

Version	Référence	N° E.
blanc	MTN6355-0019	205 400 208



Télécommande pour détecteur de présence KNX

Domaine d'utilisation

Télécommande IR pour la commande et le réglage des détecteurs de présence KNX. La télécommande pour détecteur de présence KNX permet au personnel de service de sélectionner, de démarrer et d'arrêter l'un des deux types de tests de service, le cas échéant, et de modifier divers réglages du détecteur de présence sans avoir à utiliser le logiciel ETS. Une fois modifiés, les paramètres sont automatiquement envoyés via le bus. Ils sont d'ailleurs consultables à tout moment via le bus, si cette fonction est activée dans le réglage correspondant du logiciel ETS.

La télécommande IR permet d'exécuter les fonctions et les réglages suivants:

- Activation du mode de programmation KNX
- Sélection des modes de test
- Démarrage et fin du mode de test
- Calibrage de la mesure de la luminosité
- Réglage de la valeur de luminosité
- Réglage de la temporisation de l'éclairage
- Réglage du retard à l'enclenchement du système CVC
- Réglage de la durée de l'éclairage de base

Données techniques

Tension de la pile Pile CR2032 3 V CC
Dimensions (l x h x p): 52 x 95 x 8 mm

À compléter dans le système KNX avec:

- Détecteur de présence KNX Mini, MTN6303-0019 ([page 95](#))
- Détecteur de présence KNX pour hall, MTN6304-0019 ([page 96](#))
- Détecteur de présence KNX pour couloir, MTN6305-0019 ([page 97](#))
- Détecteur de présence KNX pour hall APP, MTN6354-0019 ([page 98](#))
- Détecteur de présence KNX pour couloir APP, MTN6355-0019 ([page 99](#))

Version	Référence	N° E.
noir	MTN6300-0002	205 409 908



Grille de protection pour détecteur de présence KNX

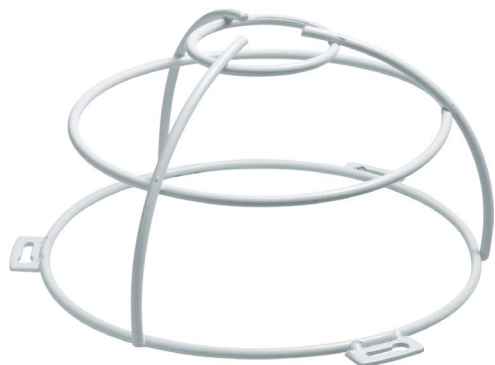
Domaine d'utilisation

Grille de protection pour détecteur de présence KNX. Montage apparent au moyen de vis.

À compléter dans le système KNX avec:

- Détecteur de présence KNX pour hall, MTN6304-0019 ([page 96](#))
- Détecteur de présence KNX pour couloir, MTN6305-0019 ([page 97](#))
- Détecteur de présence KNX pour hall APP, MTN6354-0019 ([page 98](#))
- Détecteur de présence KNX pour couloir APP, MTN6355-0019 ([page 99](#))

Version	Référence	N° E.
	MTN6300-0001	205 409 918



Borne de raccordement bus de bus

Domaine d'utilisation

Pour connecter un maximum de 4 paires de fils à un appareil KNX, également utilisable comme borne de dérivation. Composée de 2 éléments de borne clipsés rouge («+») et gris foncé («-») avec chacun 4 bornes enfichables. Pour conducteurs rigides d'un diamètre de 0,6 à 0,8 mm.

Données techniques

Livraison: 1 lot = 50 bornes

Version	Référence	N° E.
rouge/gris foncé	MTN689701	405 991 408



Borne de dérivation jaune/blanc

Domaine d'utilisation

Borne de dérivation composée de 2 éléments de borne clipsés de couleur jaune et blanc, avec chacun 4 bornes enfichables. Pour le câblage des fils jaune et blanc du câble de bus. Pour conducteurs rigides d'un diamètre de 0,6 à 0,8 mm.

Données techniques

Livraison: 1 lot = 50 bornes

Version	Référence	N° E.
jaune/blanc	MTN689702	405 991 508

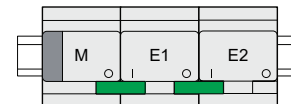


SpaceLogic KNX Module de raccordement

Domaine d'utilisation

Le module de raccordement permet de relier le maître à l'extension ou de relier entre elles deux extensions placées directement côte à côte sur le rail DIN.

Version	Référence	N° E.
	MTN6940-0000	157 856 108



SpaceLogic KNX Câble de raccordement S

Domaine d'utilisation

Le câble de raccordement permet de relier le maître à l'extension ou de relier entre elles deux extensions qui ne sont pas placées directement côte à côte sur le rail DIN.

Données techniques

Longueur: 30 cm

Version	Référence	N° E.
	MTN6941-0001	405 990 208



SpaceLogic KNX Câble de raccordement L

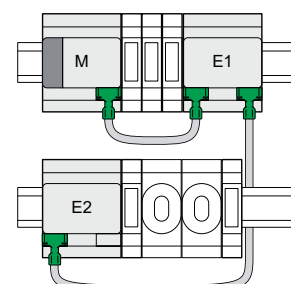
Domaine d'utilisation

Le câble de raccordement permet de relier le maître à l'extension ou de relier entre elles deux extensions qui ne sont pas placées directement côte à côte sur le rail DIN.

Données techniques

Longueur: 150 cm

Version	Référence	N° E.
	MTN6941-0002	405 990 508



Soutien KNX

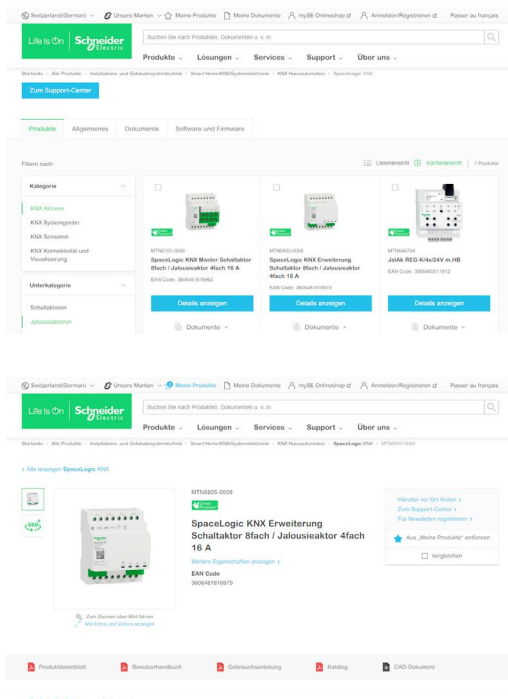
Schneider Online

Des informations sur les produits complètes et à jour, à la fois claires et détaillées:

- Sélections de produits avec des fonctions de filtrage et de comparaison
- Fiches produit détaillées – en ligne et au format PDF
- Documentation complète disponible en plusieurs langues: Notices d'installation, descriptions d'application, bases de données, données CAO, brochures, etc.
- Fonction de panier pour compiler vos propres catalogues individuels au format PDF
- Navigation claire parmi les produits à l'aide des filtres d'application
- Moteur de recherche performant
- Recherche guidée: Complément automatique des numéros/noms de produits saisis dès 3 caractères alphanumériques

<https://www.se.com/ch/fr>

Remarque: Les bases de données des produits Schneider Electric sont également à votre disposition dans le catalogue en ligne ETS.

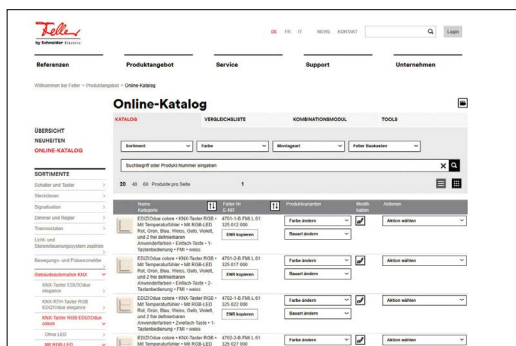


Feller Online

Le catalogue en ligne de Feller simplifie l'ensemble du processus de planification pour tous les projets d'installation électrique: De la sélection des poussoirs KNX adéquats à la commande en passant par la disposition.

www.feller.ch/online-katalog

Remarque: Les bases de données des produits Feller sont également à votre disposition dans le catalogue en ligne ETS.



L'espace de téléchargement situé sur la page d'accueil Feller vous fournit une multitude d'informations supplémentaires: Notices d'installation, bases de données, brochures, etc.

www.feller.ch/download

Garantie

Tous les produits Schneider sont soumis à des procédures d'essai et de contrôle strictes. Les prescriptions que nous avons édictées pour nos appareils nous permettent d'accorder une garantie de 2 ans sur l'ensemble de nos produits.



Nos conseils pour votre réussite

Assistance – Centre Service Clientèle

Nous n'offrons pas seulement des produits de grande qualité, mais aussi un service à la clientèle et une assistance très larges, qui s'étendent même jusqu'à la prise en charge individuelle dans le cadre de projets concrets directement sur place. Notre grande équipe de spécialistes Feller se tient à votre disposition dans toute la Suisse, que cela soit pour un seul produit ou pour des solutions globales complexes, et ce dans les 3 langues officielles.

Centre de service clientèle
0844 72 73 74
customercare.feller@feller.ch



Formation KNX

Plus la technique du bâtiment progresse et évolue, plus il est important de disposer de connaissances solides concernant ses possibilités. Une formation initiale et une formation continue ciblées sont indispensables pour la planification et la mise en service, ainsi que pour diagnostiquer les pannes et les réparer rapidement. Vous trouverez les données actuelles et les informations détaillées concernant notre offre de formation sur:

www.feller.ch/ausbildung



Life Is On



Pour en savoir plus sur **SpaceLogic KNX**
se.com/ch/fr

Schneider Electric (Schweiz) AG
Schermenwaldstrasse 11
3063 Ittigen
Tel. 031 917 33 33
customercare.ch@se.com

Schneider Electric (Suisse) SA
Chemin de Mongevon 25
1023 Crissier
Tél. 021 547 05 70
customercare.ch@se.com

Pour vous assurer de lire la dernière version de ce document, veuillez chercher la référence ci-dessous sur notre site internet.

© 2023 Schneider Electric. Tous droits réservés. Life Is On Schneider Electric est une marque commerciale et la propriété de Schneider Electric SA, de ses filiales et entreprises associées. Toutes les autres marques commerciales sont la propriété de leurs détenteurs respectifs. ZXKKNXSYSTEMCHF - 02/2023