



ELSO Renovierung/Exxact

Renovierung und Modernisierung



schneider-electric.de

Life Is 

Schneider
Electric



ELSO Exxact

Mit dem Sortiment Exxact erweitern wir ELSO Renovierung um neue Designs, Farben und Funktionen:

- 2 Rahmendesigns: Primo und Basic
- 1-, 2- und 3-fach Rahmen
- Aufputzgehäuse 1-, 2- und 3-fach mit 21 oder 35 mm Höhe
- Farben: weiß, anthrazit, metalleffekt
- Funktionen:
 - Universal-, Wechselkontroll-, Serien- und Kontrollschalter
 - Taster, Taster beleuchtet, Jalousietaster
 - Steckdosen mit erhöhtem Berührungsschutz, Doppelsteckdosen im Geräteträger
 - Uni-LED-Drehdimmer, PIR, RJ45-Dose, Datenanschlussdose, Antennensteckdose, USB-Ladestation

Exxact, was Sie brauchen.

Drei Farben und zwei Designs

Die speziell auf Sanierung und Umbau im so genannten Typenwohnungsbau ausgerichtete Modellreihe Exxact aus bruchfestem Thermoplast bietet neue, attraktivere Gestaltungsmöglichkeiten.



Primo
weiß

Primo
metalleffekt

Primo
anthrazit

Basic
weiß

Exxact Primo

Die 1- bis 3-fach Rahmen werden in den drei Farben weiß, anthrazit und metalleffekt auch gehobenen Ansprüchen gerecht.



1-fach



2-fach



3-fach

Exxact Basic

Der Exxact Basic ist in weißen 1- bis 3-fach-Rahmen erhältlich.



1-fach



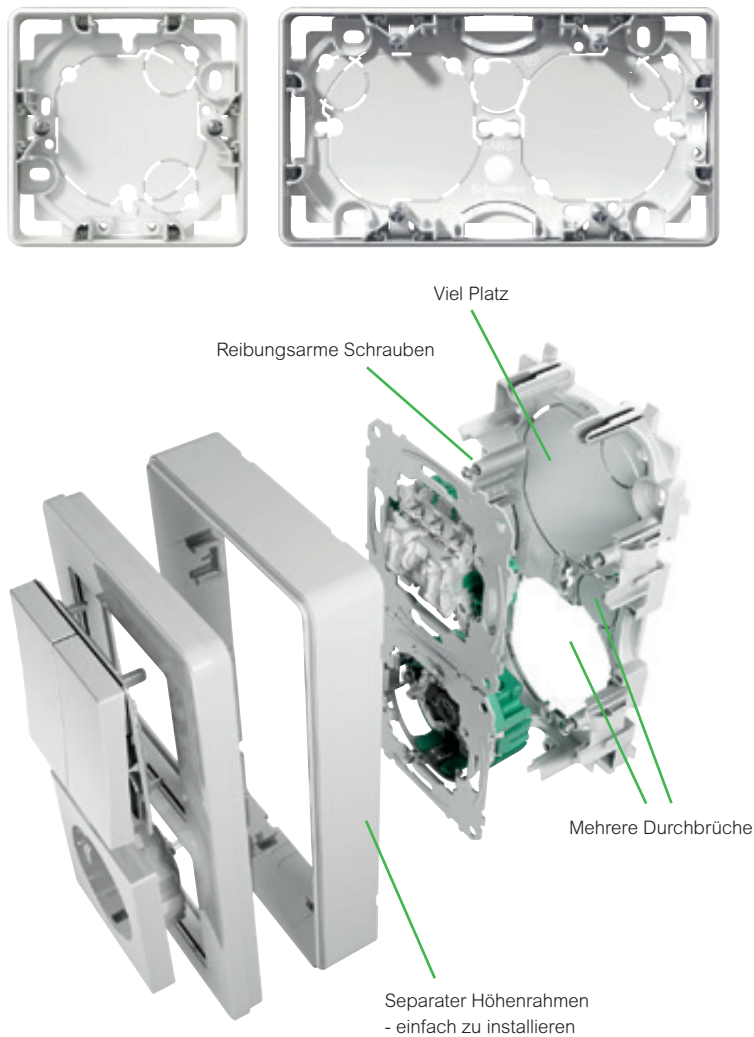
2-fach



3-fach

Variable Aufputzhöhe

ELSO Exxact-Aufputzgehäuse sind in den Höhen 21 und 35 Millimeter erhältlich. Alle Exxact Schaltereinsätze und Bewegungsmelder haben eine maximale Einbautiefe von 20 Millimeter und sind im flacheren Gehäuse verbaubar.



Exxact-Aufputzgehäuse bestehen aus zwei Teilen, die die Montage vereinfachen und die Montagezeit verkürzen.

Die vielen Durchbruchmöglichkeiten im Unterteil ermöglichen auch eine Montage auf Unterputzdosen sowie eine flexible Kabelzuführung.

Mit einer Einbautiefe von nur 20 Millimetern – im Vergleich zu den sonst üblichen 35 Millimetern – sind die Schaltereinsätze und Bewegungsmelder bestens für die Aufputzmontage geeignet.





Vielfältige Funktionen

Erhöhen Sie bei der Sanierung der Wohngebäude den Wohnkomfort mit Dimmern, Bewegungsmeldern und USB-Ladestationen.



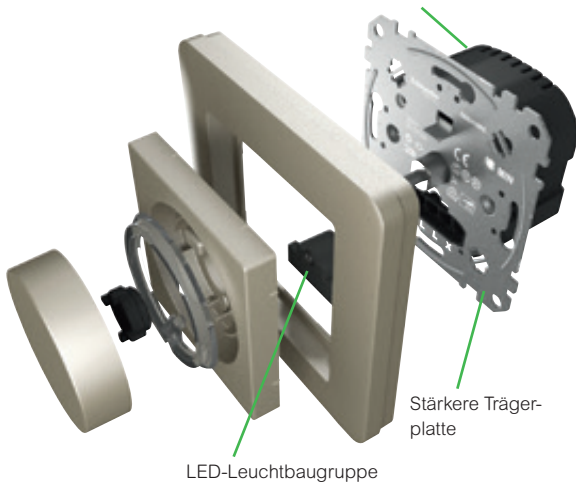
Universaldimmereinsatz für alle Arten von Lasten

Mit dem Universaldimmer für Exxact lassen sich ohmsche, induktive und kapazitive Lasten, z.B. dimmbare LED-Lampen, Glühlampen, gewickelte oder elektronische Trafos, dimmen. Die automatische Lasterkennung vereinfacht die Installation des Dimmers. Wechseln Sie Lampen, wie Sie möchten.

USB-Ladestationen an der richtigen Stelle installiert, machen zusätzliche Netzteile überflüssig, die heute oft nicht mehr automatisch mitgeliefert werden. Bewegungsmelder im Flur vereinfachen Ihnen das Leben - Licht an ohne Schalter.

Weitere Geräte, wie Datenanschluss- oder Antennendosen, runden die Sanierung der Elektroinstallation ab.

Exxact bietet viele Funktionen für mehr Komfort.





ELSO Renovierung

Lassen Sie alte Räume in neuem Glanz erstrahlen!

Speziell für Reparaturen und Instandsetzungsarbeiten an bestehenden Gebäuden und Wohnräumen haben wir die Produktfamilie ELSO Renovierung geschaffen. Das Gerätesortiment ist speziell für den Typenwohnungsbau gedacht und wurde von Fachleuten entwickelt, die über Erfahrungen in dieser Bauform verfügen.

Vom Austausch einzelner Systembestandteile bei Weiterverwendung des Leitungsnetzes bis hin zur kompletten Instandsetzung von Zählerplätzen ist ELSO Renovierung genau das richtige Produkt für den Job – in jeder Sanierungsphase ist es Ihr praktisches Werkzeug. Lassen Sie alte Räume in neuem Glanz erstrahlen!



Treppenlichtautomaten, Fernschaltrelais, Zeitschaltuhren, Dämmerungsschalter, Fehlerstromschutzschalter, Sicherungsautomaten - eine große Produktauswahl von Schneider Electric lässt sich auch im Typenwohnungsbau einsetzen.

Für den hochwertigen Erhalt von Wohnsubstanz



Steckdose im Geräte-träger mit Schachtauslass



Steckdose 2-fach



Fernschaltdimmer



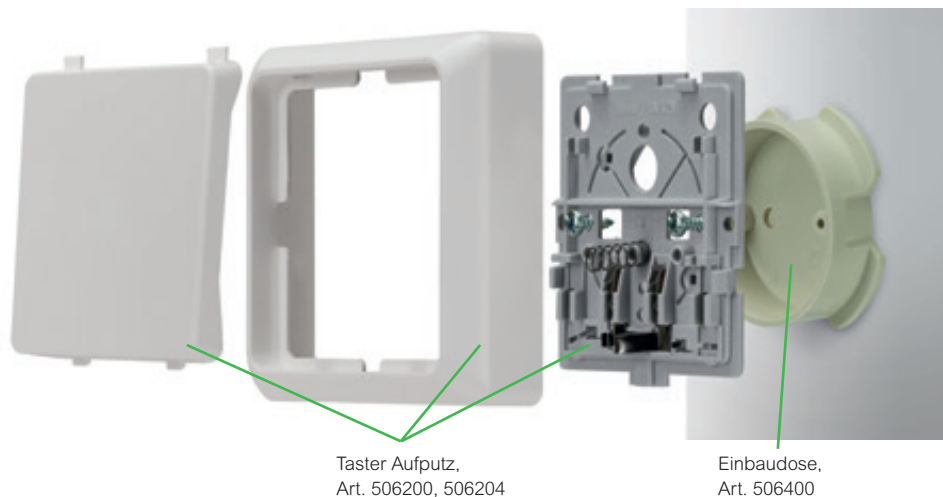
Treppenlichtautomat und Fernschaltrelais, mit 12/24/230V steuerbar

42 V-Taster an jeder Wand

Die Betonwände in Typenwohnbauten erlauben keine Unterputzinstallation bzw. erschweren diese. Wir bieten deshalb drei unterschiedliche 42 V-Tasterkonstruktionen, die jeden Montagefall abdecken.

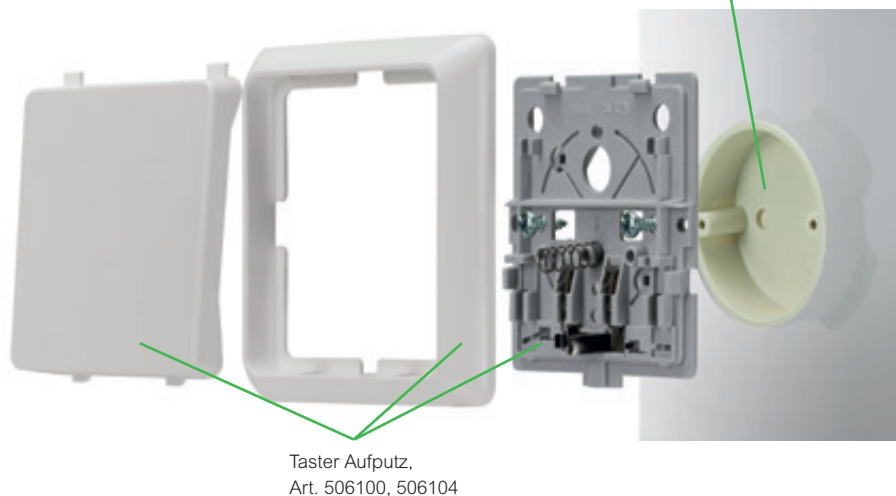
Taster Aufputz

Kleben Sie eine Einbaudose direkt auf die Wand oder nutzen Sie vorhandene Dosen. Der 23 mm-flache Aufputzrahmen deckt Taster und Einbaudose komplett ab.



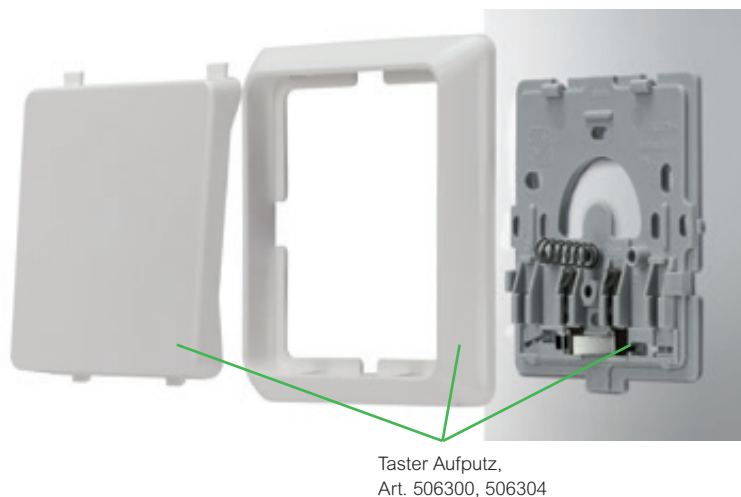
Taster Unterputz

Setzen Sie eine Einbaudose bündig in die Wand oder nutzen Sie vorhandene Dosen und installieren den 42 V-Taster als Unterputzgerät.



Taster Aufputz, flach

Kleben Sie die Trageplatte direkt an die Wand, Rahmen und Taster einrasten - flach wie eine Unterputzinstallation.



Life Is  On

Schneider
 **Electric**

Schneider Electric GmbH
Gothaer Straße 29
40880 Ratingen

Germany
www.schneider-electric.de

Dezember 2017
Dokumentnummer ZXBELSOEXXACT

©2017 Schneider Electric.
Alle Rechte bleiben vorbehalten. Layout, Ausstattung, Logos, Texte, Grafiken und Bilder dieses Katalogs sind urheberrechtlich geschützt.

Sämtliche Angaben in diesem Prospekt zu unseren Produkten dienen lediglich der Produktbeschreibung und sind rechtlich unverbindlich. Druckfehler, Irrtümer und Änderungen, bei dem Produktfortschritt dienenden Änderungen auch ohne vorherige Ankündigung, bleiben vorbehalten.

Dieses Dokument wurde auf umweltfreundlichem Papier gedruckt.

