

Monteringsanvisning till STF-16 gulvtermostat

Installationen måste utföras av en person som har de kunskaper och färdigheter som fördras. STF-16 är en elektronisk gulvtermostat som är avsedd för golvvärmekablar. Gulvtermostaten har en extern sensorkabel och sensorelementet är en NTC-givare. Produkten har överspänningsskydd.

Montering

Sensorn ska monteras i rör med en inre diameter på minst 16 mm. Installera röret mellan golvkablarna, men inte för nära. Sensoravståndet från väggarna måste vara minst 1 m. Sätt tejp på rørets ände och skär upp så att kondensvattnen kan rinna ut ur röret. Se till att rökrökarna inte blir för snäva eftersom detta påverkar installationen av sensorkabeln. Kontrollera kabeln mot tabellen nedan före installationen. Använd endast den medföljande kabeln eller liknande reservdel från Schneider Electric. Anslut ledningarna till termostaten så som visas i bilden.

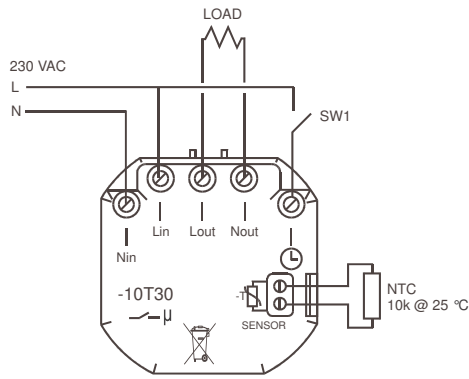
Temperatursänkning kan utföras med t.ex. en extern strömställare, rörelsedetektor, timer eller någon annan omkopplare. Anslut inte temperatursänkingsfunktion om den inte ska användas. Om anslutningen har skyddande jordledare ska dessa anslutas med externa kontakter. Termostaten har inte klämmor för jordledare.

Användning

Slå på och stäng av termostaten med strömställaren på framsidan. Grönt ljus anger nätspänning. Rött ljus att värmen är på. Uppvärmning av golvet tar flera timmar. Justeringsskalan ger temperaturförslag men lämplig temperatur bör väljas utifrån erfarenhet. Funktionen för temperatursänkning sänker rumstemperaturen med cirka 4 °C för att spara på uppvärmningskostnaderna nattetid. Om sensorkabeln går sönder under användning slår termostaten över till FPM (FROST PROTECTION MODE). I FPM-läge är termostaten AV i 60 minuter och PÅ i 30 minuter (effekt: 30 %) o.s.v., vilket förhindrar frysnings. Under FPM-läget indikerar blinkande rött ljud att ett fel inträffat.

Tekniska data:	
Spänningsområde	230 Vac ±10%, 50 Hz
Gruppsäkkring	16 A
Effekt	3600W (16A, 230V, cos φ = 1)
Ledningar/koppingsplint	Max 2x2,5 mm ²
Givarelement	NTC 10kΩ @ 25 °C
Temperatursänkning	T - 4 °C
Omgivningsområde	- 10 °C... + 30 °C
Förvaringstemperatur	- 20 °C... + 60 °C
Reglerområde	+ 5 °C... + 50 °C
Temperaturdifferens	1 °C
Standard	EN 60730-2-9
Godkänd	CE, FI, S, N
IP-klass	IP20
Installation	CEE60
Djup	32 mm

Kopplingschema



Vid tekniska frågor ska du kontakta kundservicecentret i ditt land.

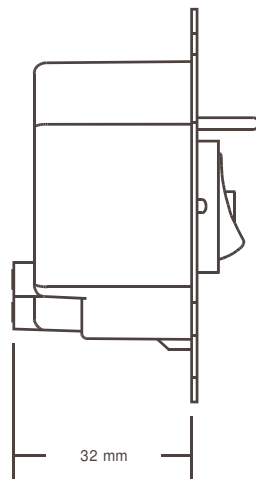
www.schneider-electric.se Tlf: 0155 - 26 54 00

Installeringsveiledning for STF-16 gulvtermostat

Installeringen må gjøres av en person som er kvalifisert til å utføre slikt arbeid. STF-16 er en elektronisk gulvtermostat for varmekabler i gulv. Gulvtermostaten har ekstern følerkabel, og følerelementet er en NTC-motstander. Produktet er beskyttet mot overspenning.

Montering

Føleren legges i rør med innvendig diameter på minst 16 mm. Røret legges mellom gulvkablene, men ikke for nært. Føleren bør være plassert minst 1 m fra veggene. Sett tape på enden av røret og skjær et hull så kondensvann kan slippe ut. Forsikre deg om at røret ikke har for skarpe svinger, fordi dette kan påvirke installeringen av følerkabelen. Før installering må kablingen sjekkes i forhold til tabellen nedenfor. Bruk bare medfølgende følerkabel eller lignende separat enhet fra Schneider Electric. Koble til ledningene som vist på bildet. Nattsenkingsfunksjon er tilgjengelig og kan brukes med en ekstern bryter, en tidsstyrt bryter eller lignende. Ikke installer nattsenkning hvis du ikke skal bruke den. Hvis tilkoblingen har PE-ledninger (beskyttelsesjord), brukes eksterne kontakter for å koble dem sammen. Termostaten har ikke terminaler for PE.

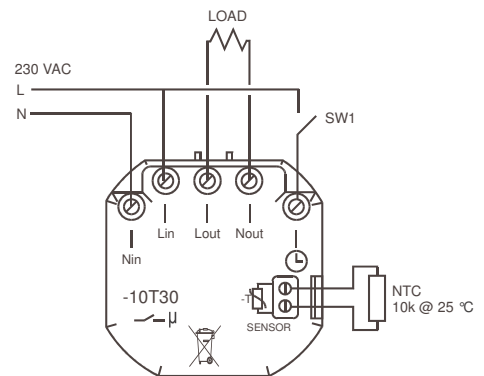


Bruk

Slå termostaten av og på (ON/OFF) med bryteren på frontpanelet. Grønt lys viser tilkobling til hovednettet. Rødt lys viser at oppvarmingen er aktiv. Oppvarming av gulvet tar flere timer. Innstillingstabellen viser foreslåtte temperaturer, og passende temperatur stilles inn etter ønske og behov. Nattsenkingsfunksjonen, som senker temperaturen i rommet med ca. 4 °C, gir lavere oppvarmingskostnader. Hvis følerkabelen går i stykker under bruk, går termostaten i frostbeskyttelsesmodus (FPM for "frost protection mode"). I FPM-modus vil termostaten kontinuerlig slå seg AV for 60 minutter og PÅ for 30 minutter (30 % strøm) for å forhindre frost. Ved FPM-modus blinker et rødt led-lys for å varsle om feilen.

Tekniske data:	
Spenningsområde	230 Vac ±10%, 50 Hz
Gruppesikring	16 A
Effekt	3600W (16A, 230V, cos φ = 1)
Ledninger/kontakt	Max 2x2,5 mm ²
Gulvføler	NTC 10kΩ @ 25 °C
Nattsenkning	T - 4 °C
Temperaturområde	- 10 °C... + 30 °C
Lagringstemperatur	- 20 °C... + 60 °C
Reglerområde	+ 5 °C... + 50 °C
Temperaturdifferanse	1 °C
Standard	EN 60730-2-9
Godkjenninger	CE, FI, S, N
IP-klassifisering	IP20
Installering	CEE60
Nødvendig dybde	32 mm

Koblingskjema



Ta kontakt med kundesenteret i ditt land hvis du har tekniske spørsmål.

www.schneider-electric.no Tlf: 64 98 56 00

Temperatur Følerens temp.	Ohm Motstandsverdi
+ 10 °C	20 kohm
+ 25 °C	10 kohm
+ 30 °C	8 kohm

Asennusohje STF-16 lattiatermostaatile

Asennustyön tulee aina suorittaa vaadittavan koulutuksen omaava henkilö. STF-16 on elektroninen lattiatermostaatti, joka on tarkoitettu lattialämmityksen säätöön. Lattiatermostaatissa on ulkoinen NTC-vastus, joka toimii lämpötila-anturina. Tuote on ylijännitesuojattu.

Asennus

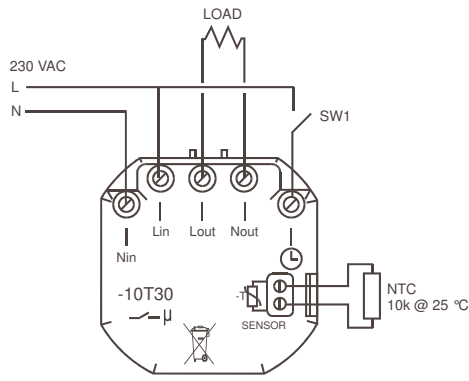
Anturi sijoitetaan erilliseen asennusputkeen, jonka halkaisijan pitää olla vähintään 16 mm. Asennusputki sijoitetaan lämmityskaapeleiden väliin, mutta ei liian lähelle lämmityskaapeleita. Lisäksi etäisyys seinistä tulisi olla vähintään 1 m. Asennusputken pää tukitaan esim. teipillä ja teippiin tehdään viilto, jotta valun aikana kondensoitunut vesi pääsee pois asennusputkesta. Asennusputken mutkien on oltava loivia, jotta anturikaapelin työntäminen sinne tapahtuisi mahdollisimman helposti. Ennen anturin asentamista asennusputkeen, kannattaa anturi tarkastaa oheiseen taulukkoon perustuen. Käytä vain mukana toimitettua lämpötila-anturia tai vastaavaa Schneider Electricin toimittamaa varaosaa. Kytke johtimet kuvan osoittamalla tavalla. Lämpötilanpudotustoiminto voidaan toteuttaa kellokytkimellä, ns. kotona-poissakytkimellä, liiketunnistimella tai muulla vastaavalla ohjauskytkimellä. Mikäli lämpötilanpudotusta ei käytetä, "kello" liitin jätetään kytkemättä. Jos kytkennässä on suojamaajohtin (PE), kytketään se erillisellä liittimellä (esim. huppuliitin) jakorasiassa oleviin suojamaajohtimiin. Termostaatissa ei ole liitintä suojamaadoitusjohtimia varten.

Käyttö

Termostaatti kytketään päälle ja pois termostaatin kytkimestä. Termostaatin ollessa päällä palaa vihreä merkkivalo ja lämmityksen ollessa päällä palaa punainen merkkivalo. Lattian lämpeneminen tapahtuu useiden tuntien kuluessa. Säätöasteikko osoittaa lattian viitteellistä lämpötilaa, joten haluttu huonelämpötila pitää etsiä kokemukseräisesti. Lämpötilanpudotustoiminto pudottaa lämpötilaa noin 4 °C ja säästää siten lämmityskustannuksissa. Jos anturikaapeli hajoaa käytössä, termostaatti asettuu jäätymissenestotilaan (FPM). FPM-tilassa termostaatti on pois päältä 60 min ja päällä 30 min (30% tehosta) jatkuvasti ja estää näin jäätyksen. FPM-tilassa punainen merkkivalo vilkkuu vikatilän merkiksi.

Tekniset tiedot:	
Jännitealue	230 Vac ±10%, 50 Hz
Ryhmäsulake	16 A
Maksimikuorma	3600W (16A, 230V, cos φ = 1)
Johtimia/liitin	Max 2x2,5 mm ²
Ulkoinen anturi	NTC 10kΩ @ 25 °C
Lämpötilanpudotustoiminto	T - 4 °C
Käyttölämpötila-alue	- 10 °C... + 30 °C
Varastointilämpötila	- 20 °C... + 60 °C
Lämpötilan säätöalue	+ 5 °C... + 50 °C
Säätötarkkuus	1 °C
Standardin mukainen	EN 60730-2-9
Hyväksynnät	CE, FI, S, N
Kotelointiluokka	IP20
Asennustapa	CEE60
Asennussyvyys	32 mm

Johdotuskaavio



Voit esittää teknisiä kysymyksiä maasi asiakaspalveluun.

www.schneider-electric.fi Puh: 010 446 610

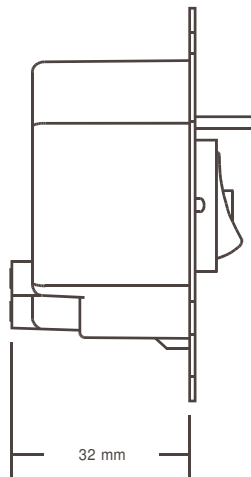
Installation instruction for STF-16 floor thermostat

Installation must be performed by a person who has necessary qualification for such work. STF-16 is an electronic floor thermostat which is designed for floor heating cables. Floor thermostat has external sensor cable and sensor element is NTC-resistor. Product is protected against over voltage.

Mounting

Sensor must mount to tube which inner diameter has to be at least 16 mm. Install the tube between floor cables, but not too near. Sensor distance from the walls should be at least 1 m. Put tape on the end of the tube and cut a slice so that condensation water can come out of the tube. Make sure that tubes corners aren't too tight because corners affect installation of the sensor cable. Before installation check the cable based on table down. Use only enclosed sensor cable or similar spare part from Schneider Electric.

Connect wires to the thermostat as shown in picture. Night drop function can be done for example with external switch, movement detector, clock switch or some other switch. If you don't use night drop don't connect it. If connection has protective earth (PE) wires use external connectors to connect them together. Thermostat doesn't have terminals for PE.

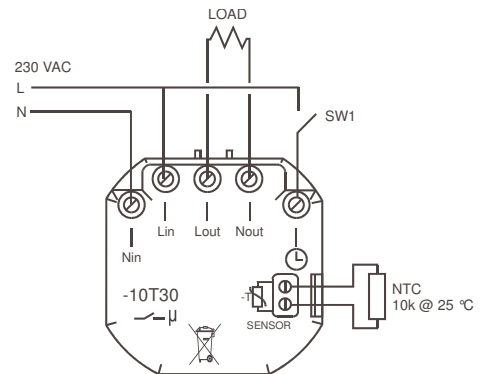


Use

Put thermostat ON/OFF from the switch in front panel. Green light indicates connection to mains. Red light indicates that heating is active. Warming of the floor takes several hours. Adjusting scale indicates suggestive temperature and suitable temperature should be measured by experience. Night drop function will decrease room temperature about 4 °C economizes warming costs. If sensor cable brakes in use, thermostat goes to FROST PROTECTION MODE. In FPM mode thermostat is OFF 60 min and ON 30 min (power 30 %) continuously and prevents freezing. During the FPM mode, red led blinks for indication about failure.

Technical data:	
Voltage range	230 Vac ±10%, 50 Hz
Max fuse	16 A
Maximum load	3600W (16A, 230V, cos φ = 1)
Wires/terminal	Max 2x2,5 mm ²
External sensor	NTC 10kΩ @ 25 °C
Night drop function	T - 4 °C
Operation temperature	- 10 °C... + 30 °C
Storage temperature	- 20 °C... + 60 °C
Temperature control range	+ 5 °C... + 50 °C
Control accuracy	1 °C
Fill demands of	EN 60730-2-9
Certified	CE, FI, S, N
IP classification	IP20
Installation	CEE60
Needed depth	32 mm

Wiring diagram



If you have technical questions, please contact the Customer Care Center in your country.

www.schneider-electric.com

Anturin lämpötila Temperature	Vastusarvo Ohms
+ 10 °C	20 kohm
+ 25 °C	10 kohm
+ 30 °C	8 kohm