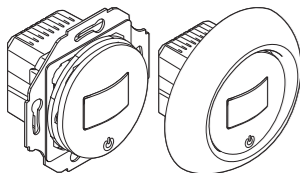
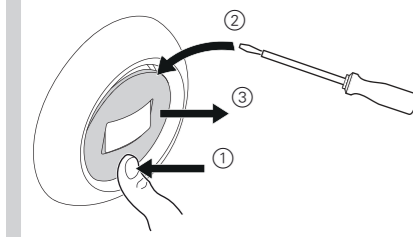
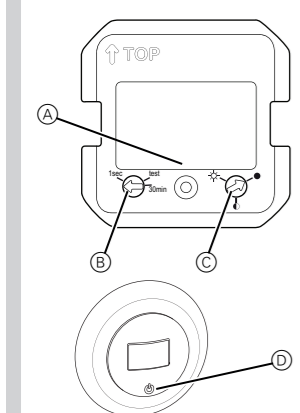
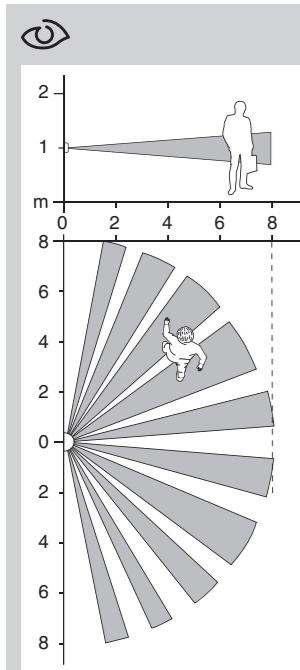


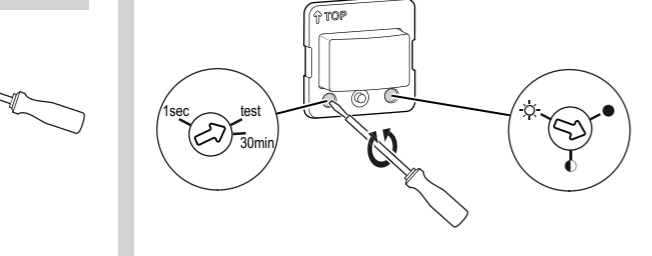
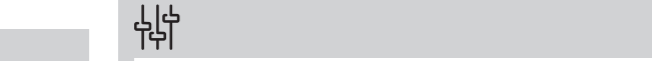
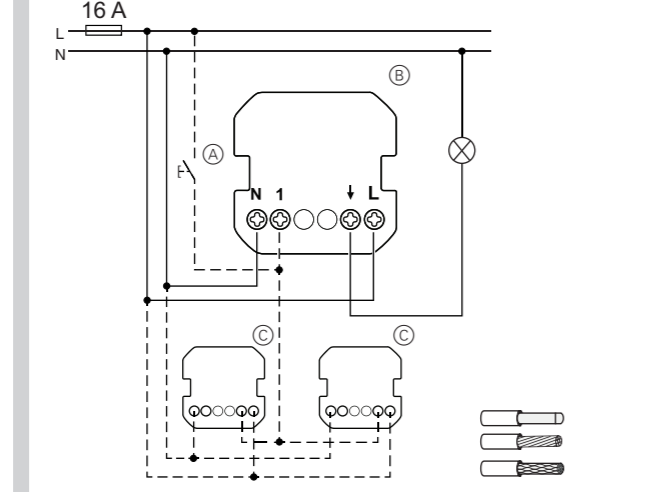
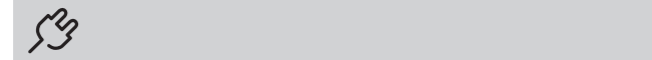
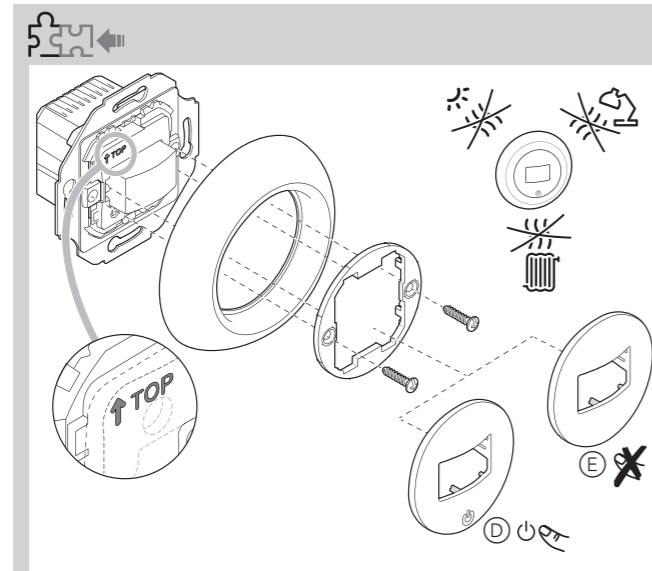
Renova



WDE011652 WDE006917
WDE011653 WDE007117



LED 200 W	1050 VA
2200 W	C 10 A, 140µF
2000 W	500 VA
200 W	M 1000 VA



no Bevegelsesdetektor 160° trykknapp

Leveringsomfang

- Bevegelsesdetektoren 160° trykknapp
- **E** Ekstra senterplate for å deaktivere manuell styring

For din sikkerhet

FARE FARE FOR ELEKTRISK STØT, EKSPLOSJON ELLER OVERLEDNING

Sikre elektroinstallasjoner må utelukkende utføres av autoriserte installatører. De autoriserte installatørene må ha inngående kunnskap innen følgende områder:

- Tilkobling til installasjonsnettverk
- Tilkobling av flere elektriske enheter
- Legging av elektriske kabler
- Sikkerhetsstandarder, lokale kabeltrekkregler og reguleringer

Hvis disse instruksene ikke overholdes vil dette resultere i dødsfall eller alvorlige skader.

Bli kjent med produktet

Bevegelsesdetektoren 160° trykknapp (heretter kalt **bevegelsessensor**) registrerer bevegelige varmekilder (f.eks. personer), og kan slå på ohmsk, induktiv eller kapasitiv belastning i en justerbar etterløpsti.

- Egenskaper
- Detekteringsrekkevidde:
 - Automatisk modus
 - Manuell modus (Bruk av senterplate for manuell styring **D**) Kan bli deaktivert ved bruk av den andre senterplaten **E**
 - Drift med biapparat (mekanisk trykknapp)
 - Integret status-LED

- Innstillinger:
- Registreringslysstyrke: 5–500 lux (standardinnstilling 50 lux)
 - Etterløpsti: 1 sekund–30 minutter (originalinnstilling 5 minutter)
 - Testmodus: Kontrollerer bevegelsesregistreringen og installasjonen
 - Sekundær mous: Sender en trigger kommando til primær-enhet når det er oppdaget en bevegelse

Installerer



Unngå uønsket kobling forårsaket av lys- og varmekilder i bevegelsessensorens overvåkingsrekkevidde.

i I installasjoner der avstanden fra veggen øker (for eksempel pga tapet) kan den horisontale deteksjonen minske noe



- Med biapparat
- A** Mekanisk trykknapp på biapparattilkobling
- Primær/Sekundær modus
- B** Primær bevegelsessensoren
- C** Sekundær bevegelsessensoren

Innstilling

Fjerne dekselet



Indikatorer og betjeningslementer



- A** Status-LED (rød), bak linsen
- B** Potensiometer, etterløpsti
- C** Potensiometer, registreringslysstyrke
- D** Trykknapp

Innstillingsfunksjoner



Testmodus: test

I testmodus kan du kontrollere innstillingene uten å koble belastninger inn/ut. Status-LED **A** blinker i testmodus hvis det registreres en bevegelse. Du kan bruke bryteren i testmodus for å slå tilkoblete belastninger på og av og kontrollere den riktige innstillingen.

Etterløpsti: 1 sek; fra 30 sek til 30 min

Still inn en ubegrenset justerbar etterløpsti på mellom 1 sekund og 30 minutter. Jo lenger potensiometeret dreies mot klokken, desto raskere øker innstillingen.

Sekundær modus: 1s

I sekundær modus kan bevegelsessensoren skru av og på laster som er tilkoblet en annen bevegelsessensor (Primær bevegelsessensoren).

For sekundær modus, sett potensiometeret (pot-meter) til **1s**. etterløpsti

Registreringslysstyrke

Registreringslysstyrke:

(50 lux, medium lysstyrke, 500 lux)

I automatisk modus vil bevegelsessensoren bare slå på belastninger som er under den fastsatte registreringslysstyrken.

Drift

Automatisk modus

Bevegelsessensoren fungerer i automatisk modus (standard innstilling). Tilkoblete belastninger slås automatisk på og av avhengig av bevegelsesregistrering og lysstyrke.

Dersom sensoren ikke registrerer en bevegelse i løpet av den fastsatte etterløpstiden går den over i automatisk modus.

Manuell modus

Slå belastningene tilkoblet bevegelsessensoren på eller av, uavhengig av lysstyrken. (Bruk av senterplate for manuell styring **D**) Kan bli deaktivert ved bruk av den andre senterplaten **E**

Betjene bevegelsessensoren med et biapparat

Ved å bruke en mekanisk trykknapp tilkoblet biapparattilkoblingen kan du slå på belastninger tilkoblet bevegelsessensoren uavhengig av lysstyrken, eller starte den aktiverte etterløpstiden på nytt før den løper ut.

Hva gjør jeg hvis det oppstår et problem?

Belastning er ikke påslått:

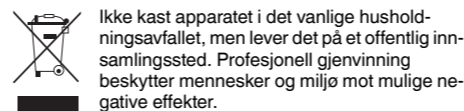
- Øk registreringslysstyrken.

Belastning er alltid påslått:

- Reduser etterløpstiden.

Tekniske data

Merkespenning:	AC 230 V ~, 50 Hz
Merkeeffekt:	
Standby:	maks. 0,4 W
Tilkoblingsklemmer:	Skrulklemmer for maks. 2 x 2,5 mm ² , 0,5 Nm
Biapparat:	Enkel trykknapp, ubegrenset antall, maks. 50 m
Sikring:	16 A automatsikring
Merkestrøm:	10 AX, cosφ = 0,6



Schneider Electric Industries SAS

Ta kontakt med kundesenteret i ditt land hvis du har tekniske spørsmål.
se.com/contact

sv Rörelsedetektor 160° trykknapp

Ingår vid leverans

- Rörelsedetektor 160° trykknapp
- **E** Extra centrumplatta för att inaktivera manuell styring

För din säkerhet

FARE RISK FÖR ELEKTRISK SHOCK, EXPLOSION OCH BÄGBLIXT

Av säkerhetsskäl skall installation endast utföras av utbildad personal. Utbildad personal skall uppvisa djupt kunskande inom följande områden:

- Anslutning till installationsnätverk
- Anslutning till flera elektriska apparater
- Dragnig av elkablar
- Säkerhetsstandarder samt lokala kabeldragningsföreskrifter och -regler

Om dessa instruktioner inte åtföljs kan det resultera i allvarliga skador eller dödsfall.

Beskrivning av produkten

Rörelsedetektor 160° trykknapp (nedan kallad **rörelsedetektorn**) registrerar rörliga varmekällor (t.ex. personer) och kan koppla till ohmska, induktiva eller kapacitiva laster under en inställbar gångtid.

Egenskaper

- Detekteringsräckvidd:
- Automatisk läge
- Manuellt läge (Använd centrumplatta för manuell styring **D**) Kan inaktiveras med hjälp av den extra centrumplattan **E**
- Manövrering med biapparat (mekanisk återfjädrande trykknapp)
- Integrerad status-LED

Inställningar:

- Detekteringsljusnivå: 5–500 lux (standardinställning 50 lux)
- Gångtid: 1 sekund till 30 minuter (standardinställning 5 minuter)
- Testläge: Kontrollerar rörelsedetekteringen og installationen
- Sekundärtläge: Skickar ett trigger kommando till huvudenheten när rörelse upptäcks

Installation



Undvik önskad omkoppling genom lys- og varmekällor inom rörelsesensorns detekteringsområde.

i I installationer där avståndet från väggen ökar (t.ex. p.g.a. av tapet), kan den horisontala detektionen minska något.



- Med biapparat
- A** Mekanisk trykknapp vid biapparatanslutning
- Huvud-/sekundärtläge
- B** Huvudsaklig rörelsedetektor
- C** Sekundär rörelsedetektor

Innstilling

Borttagning av täckklokket



Displayer og manöverelement



- A** Status-LED (rød), bakom linsen
- B** Potentiometer gångtid
- C** Potentiometer ljusdetektering
- D** Trykknapp

Inställning av funktioner



Testläge: test

I testläget kan du kontrollera inställningarna utan last. Status-LED **A** blinkar i testläget om en rörelse registreras. Du kan använda testläget för att koppla till och från anslutna laster og kontrollera att installationen är korrekt.

Gångtid: 1 sek; 30 sek–30 min

Ställ in en fritt justerbar gångtid mellan 1 sekund og 30 minuter. Ju mer potentiometeren vrids moturs, desto snabbare ökar inställningen.

Sekundärtläge: 1 s

I sekundärtläge, kan rörelsedetektorn aktivera og inaktivera laster som är anslutna till en annan rörelsedetektor (Huvudenheten).

För sekundärtläge, konfigurera potentiometeren (pot-meter) till **1s** löptid.

Detekteringsljusnivå

Detekteringsljusnivå:

(50 lux, mellanhög ljusstyrka, 500 lux)

I automatisk läge kopplar rörelsedetektorn endast om anslutna laster under den inställda ljusstyrkan.

Drift

Automatiskt läge

Som standard är rörelsedetektorn i automatisk läge. Anslutna laster kopplas till og från automatisk beroende på rörelsedetekteringen og ljusstyrkan.

Om rörelsedetektorn inte registrerar någon rörelse under den inställda gångtiden växlar den till automatisk läge.

Manuellt läge

Koppla till og från laster som är anslutna till rörelsedetektorn oberoende av ljusstyrkan. (Använd centrumplatta för manuell styring **D**) Kan inaktiveras med hjälp av den extra centrumplattan **E**

Manövrera rörelsesensorn med en biapparat

Använd en mekanisk återfjädrande trykknapp som är ansluten till biapparatanslutningen för att koppla till laster som är anslutna till rörelsedetektorn oberoende av ljusstyrkan eller starta om den aktiverade gångtiden innan den har löpt ut.

Vad ska jag göra om ett problem uppstår?

Lasten kopplas inte till:

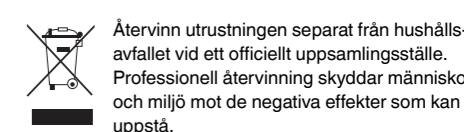
- Öka detekteringsljusnivån.

Lasten är permanent tillkopplad:

- Minska gångtiden.

Tekniske data

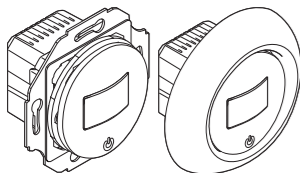
Märkspänning:	AC 230 V ~, 50 Hz
Märkeffekt:	
Standby:	max. 0,4 W
Anslutningsklämmor:	Skruvklämmor för max. 2 x 2,5 mm ² , 0,5 Nm
Tilläggsenhet:	Enkeltrykknapp, obegränsat antal, max. 50 m
Säkringsskydd:	16 A kretsbytare
Märkström:	10 AX, cosφ = 0,6



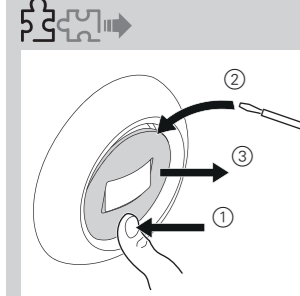
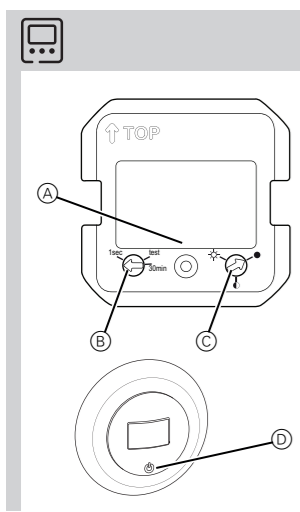
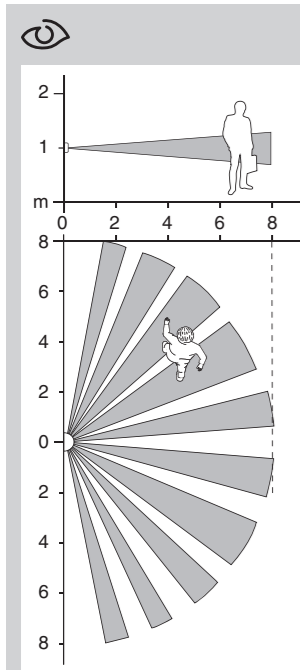
Schneider Electric Industries SAS

Kontakta kundservicecentret i ditt land om du har några tekniske frågor.
se.com/contact

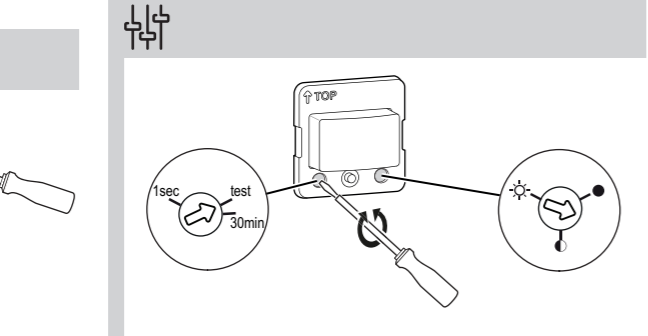
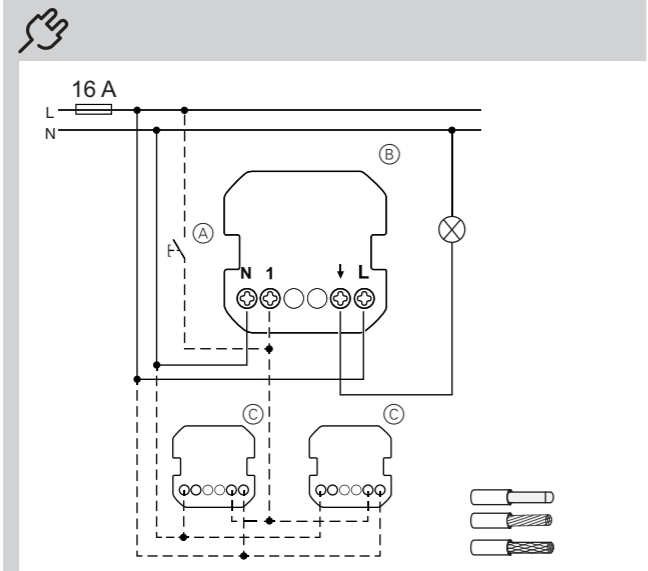
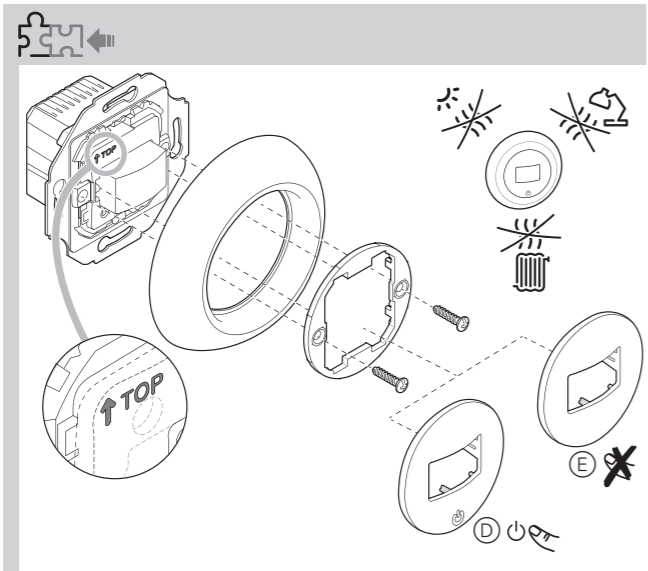
Renova



WDE011652 WDE006917
WDE011653 WDE007117



	LED 200 W		1050 VA
	2200 W	C	10 A, 140µF
	2000 W		500 VA
	200 W	M	1000 VA



fi Liiketunnistin 160° painikkeella

Toimituksen sisältö

- Liiketunnistin 160° painikkeella
- **E** Ylimääräinen keskiölevy manuaaliohjauksen estämiseksi

Käyttäjän turvallisuus

VAARA SÄHKÖISKUN, RÄJÄHDYKSEN TAI VALOKAAREN VAARA

Turvallisen sähköasennuksen saavat suorittaa vain pätevät ammattilaiset. Pätevillä ammattilaisilla täytyy olla perusteelliset tiedot seuraavilla alueilla:

- asennusverkkoihin yhdistäminen
- useiden sähkölaitteiden yhdistäminen
- sähkökaapeleiden asentaminen
- turvallisuusstandardit, paikalliset johdotussäännöt ja määräykset

Näiden ohjeiden noudattamatta jättämisen seurauksena on kuolema tai vakavia vammoja.

Laitteeseen tutustuminen

Liiketunnistin 160° painikkeella (tämän jälkeen nimellä **liiketunnistin**) tunnistaa liikkuvia lämmönlähteitä (esim. ihmisiä) ja voi kytkeä ohmisia, induktiivisia tai kapasitiivisia kuormia säädettäväksi kytkentäajaksi.

- Ominaisuudet
- Tunnistusalue:
 - Automaattikäyttö
 - Manuaalikäyttö (Keskiölevyn käyttö manuaaltilaan **D**) Voidaan estää käyttämällä ylimääräistä keskiölevyä **E**
 - Käyttö laajennusyksiköllä (mekaaninen painike)
 - Integroitu tila-LED

- Asetukset:
- Tunnistuskirkkaus: 5 - 500 luksia (oletusasetus 50 luksia)
 - Kytkentäaika: 1 sekunti - 30 minuuttia (oletusasetus 5 minuuttia)
 - Testikäyttö: liiketunnistuksen ja asennuksen tarkastus
 - Aputila: Lähettää käynnistyskäskyn pääliiketunnistimelle, kun liikettä havaitaan

Asentaminen



Vältä ei-toivottua valo- ja lämpölähteiden kytkentää liiketunnistimen tunnistusalueella.

i Asennettaessa kauemmas seinästä (esimerkiksi tapetin vuoksi), tunnistuskenttä voi heikentyä.

-
- Laajennusyksiköllä
 - A** Mekaaninen painike laajennusyksikön liitännässä
 - Normaali/ aputila
 - B** Pääliiketunnistin
 - C** Apuliiketunnistin

Asetukset

Suojuksen poistaminen



Näytöt ja käyttölaitteet

-
- A** Tila-LED (punainen), linssin takana
 - B** Potentiometri kytkentäaika
 - C** Potentiometri tunnistuskirkkaus
 - D** Painike

Asetustoiminnot



Testikäyttö: testi
Testikäytössä voi asetukset tarkastaa ilman kuormien kytkentää. Tila-LED **A** vilkkuu testikäytössä, kun liike tunnistetaan. Voit käyttää kytkintä testikäytössä kytkäessäsi kuormia päälle ja pois ja tarkastaaksesi oikean asennuksen.

Kytkentäaika: 1 s; 30 s - 30 min
Aseta päättymätön kytkentäaika välille 1 sekunti ja 30 minuuttia. Mitä pitemmälle potentiometriä käännetään vastapäivään, sitä nopeammin säätö lisääntyy.

Aputila: 1 s
Aputilassa liiketunnistin voi kytkeä kuormia, jotka on kytketty toiseen liiketunnistimeen (pääliiketunnistin). Aputilaa varten potentiometri tulee asettaa **1s** ylimenoaikaa.

Tunnistuskirkkaus

Tunnistuskirkkaus:

(50 luksia, keskimääräinen kirkkaus, 500 luksia)

Automaattikäytössä liiketunnistin kytkee vain yhdistettyjä kuormia alle asetetun tunnistuskirkkauden.

Käyttö

Automaattikäyttö
Oletuksena liiketunnistin toimii automaattikäytöllä. Yhdistetyt kuormat kytkeytyvät automaattisesti päälle ja pois riippuen liiketunnistuksesta ja kirkkaudesta.

Jos liiketunnistin ei rekisteröi liikettä kytkentäajan säädön kestoajan kuluessa, se kytkeytyy automaattikäytölle.

Manuaalikäyttö
Kytke liiketunnistimeen yhdistetyt kuormat päälle tai pois kirkkaudesta riippumatta. (Keskiölevyn käyttö manuaaltilaan **D**) Voidaan estää käyttämällä ylimääräistä keskiölevyä **E**

Liiketunnistimen käyttö laajennusyksiköllä
Käyttäen mekaanista laajennusyksikön liitäntään yhdistettyä painiketta, kytke liiketunnistimeen yhdistettyjä kuormia päälle kirkkaudesta huolimatta tai käynnistä uudelleen kytkentäaika ennen sen kulumista loppuun.

Toimenpiteet ongelmatilanteissa

- Kuormaa ei ole kytketty:**
- Lisää tunnistuskirkkautta.
- Kuorma on jatkuvasti kytketty:**
- Vähennä kytkentäaikaa.

Tekniset tiedot

Nimellisjännite:	AC 230 V ~, 50 Hz
Nimellisteho:	
Valmiustila:	enint. 0,4 W
Liittimet:	Ruuviliittimet maks. 2 x 2,5 mm ² , 0,5 Nm
Laajennusyksikkö:	Yksi painike, rajoittamaton määrä, maks. 50 m
Sulakesuojaus:	16 A virrankatkaisin
Nimellisvirta:	10 AX, cosφ = 0,6

Toimita laite kotitalousjätteistä erotettuna viralliseen jätteiden vastaanottopisteeseen. Ammattimainen kierrätys suojelee ihmisiä ja ympäristöä mahdollisesti haitallisilta vaikutuksilta.

Schneider Electric Industries SAS

Voit esittää teknisiä kysymyksiä maakohtaiseen asiakaspalveluun.
se.com/contact

de Bewegungsmelder 160° 3-Leit/ 10A

Lieferumfang

- Bewegungsmelder 160° 3-Leit/10A
- **E** Zusätzliche Zentralplatte zur Deaktivierung der manuellen Schaltfunktion

Für Ihre Sicherheit

GEFAHR Lebensgefahr durch elektrischen Schlag, Explosion oder Lichtbogen.

Eine sichere Elektroinstallation muss von qualifizierten Fachkräften ausgeführt werden. Qualifizierte Fachkräfte müssen fundierte Kenntnisse in folgenden Bereichen nachweisen:

- Anschluss an Installationsnetze
- Verbindung mehrerer elektrischer Geräte
- Verlegung von Elektroleitungen
- Sicherheitsnormen, örtliche Anschlussregeln und Vorschriften

Die Nichtbeachtung dieser Anweisungen führt zum Tod oder zu schweren Verletzungen.

Produkt kennenlernen

Der Bewegungsmelder 160° 3-Leit/10A (im Folgenden **Bewegungsmelder** genannt) erfasst bewegte Wärmequellen (z. B. Personen) und kann ohmsche, induktive oder kapazitive Lasten für eine einstellbare Nachlaufzeit einschalten.

- Eigenschaften
- Erfassungsbereich:
 - Automatikmodus
 - Manuelles Schalten (Verwendung Zentralplatte für manuelle Schaltfunktion **D**)
 - Deaktivierung mit der zusätzlichen Zentralplatte **E**
 - Bedienung über Nebenstelle (mechanischer Taster)
 - integrierte Status-LED

- Einstellungen:
- Helligkeitsschwelle: 5 - 500 Lux (Werkseinstellung 50 Lux)
 - Nachlaufzeit: 1 Sekunde - 30 Minuten (Werkseinstellung 5 Minuten)
 - Testmodus: Prüfen der Bewegungserkennung und Installation
 - Sekundärbetrieb: Senden eines Triggerbefehls bei Bewegungserkennung an einen Primär-Bewegungsmelder

Installieren

Vermeiden Sie unerwünschtes Schalten durch Licht- und Wärmequellen im Erfassungsbereich des Bewegungsmelders.

i Im Installationsfall mit erhöhtem Wandabstand (z.B. durch Tapeten) kann sich der Erfassungsbereich verringern.

-
- Mit Nebenstelle
 - A** mechanischer Taster am Nebenstellenanschluss
 - Primär-/Sekundärbetrieb
 - B** Primär-Bewegungsmelder
 - C** Sekundär-Bewegungsmelder

Einstellen

Abdeckung entfernen



Anzeigen und Bedienelemente

-
- A** Status LED (rot), hinter der Linse
 - B** Potentiometer Nachlaufzeit
 - C** Potentiometer Helligkeitsschwelle
 - D** Taster (Verwendung Zentralplatte für manuelle Schaltfunktion **D**)

Funktionen einstellen



Testmodus: test

Sie können im Testmodus die Einstellungen prüfen, ohne Lasten zu schalten. Die Status LED **A** blinkt im Testmodus, wenn eine Bewegung erkannt wird. Über den Schalter können Sie im Testmodus angeschlossene Lasten ein- und ausschalten und die korrekte Installation prüfen.

Nachlaufzeit: 1sec; 30sec - 30min

Stellen Sie die Nachlaufzeit größer 1 Sekunde bis 30 Minuten stufenlos ein. Der Einstellwert steigt mit Drehung gegen den Uhrzeigersinn zunehmend schneller an.

Sekundärbetrieb: 1sec

Der Bewegungsmelder kann im Sekundärbetrieb Lasten schalten, die an einem weiteren Bewegungsmelder (Primär-Bewegungsmelder) angeschlossen sind.

Für den Sekundärbetrieb muss das Potentiometer Nachlaufzeit auf **1sec** eingestellt sein.

Helligkeitsschwelle

Helligkeitsschwelle:

(50 Lux, mittlere Helligkeit, 500 Lux)

Der Bewegungsmelder schaltet im Automatikbetrieb angeschlossene Lasten erst unterhalb der eingestellten Helligkeitsschwelle ein.

Bedienen

Automatikmodus

Der Bewegungsmelder arbeitet werksseitig im Automatikmodus. Angeschlossenen Lasten werden in Abhängigkeit von Bewegungserkennung und Helligkeit automatisch ein- und ausgeschaltet.

Wenn der Bewegungsmelder für die Dauer der eingestellten Nachlaufzeit keine Bewegung registriert, wechselt er in den Automatikbetrieb.

Manueller Modus

(Verwendung Zentralplatte für man. Schaltfunktion **D**) Am Bewegungsmelder angeschlossene Lasten helligkeitsunabhängig ein- oder ausschalten. Deaktivierung mit der zusätzlichen Zentralplatte **E**

Bewegungsmelder über Nebenstelle bedienen

Mit einem an der Nebenstelle angeschlossenen mechanischen Taster am Bewegungsmelder angeschlossene Lasten helligkeitsunabhängig einschalten oder die aktivierte Nachlaufzeit vor Ablauf erneut starten.

Was tun bei Störungen?

- Verbraucher wird nicht eingeschaltet:**
- Helligkeitsschwelle erhöhen.
- Verbraucher ist ständig eingeschaltet:**
- Nachlaufzeit verkürzen.

Technische Daten

Nennspannung:	AC 230 V ~, 50 Hz
Nennleistung:	
Standby:	max 0,4 W
Anschlussklemmen:	Schraubklemmen für max. 2 x 2,5 mm ² , 0,5 Nm
Nebenstelle:	Taster einfach, Anzahl unbegrenzt, max. 50 m
Absicherung:	16 A-Leitungsschutzschalter
Nennstrom:	10 AX, cosφ = 0,6

Entsorgen Sie das Gerät getrennt vom Hausmüll an einer offiziellen Sammelstelle. Professionelles Recycling schützt Mensch und Umwelt vor potenziellen negativen Auswirkungen.

Schneider Electric Industries SAS

Bei technischen Fragen wenden Sie sich bitte an das Customer Care Centre in Ihrem Land.
se.com/contact