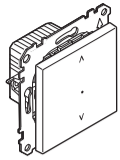


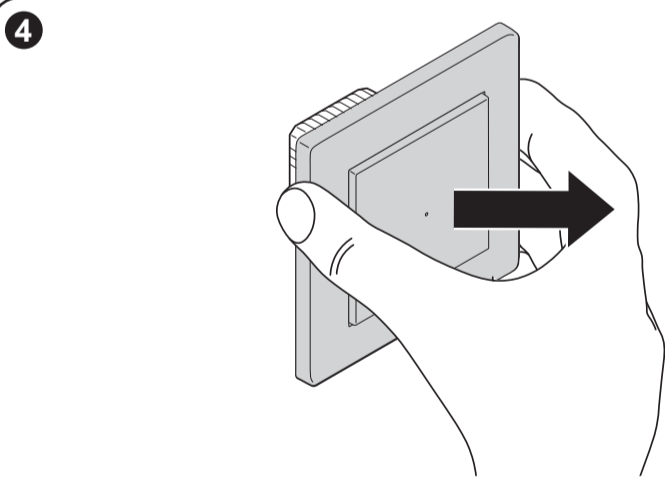
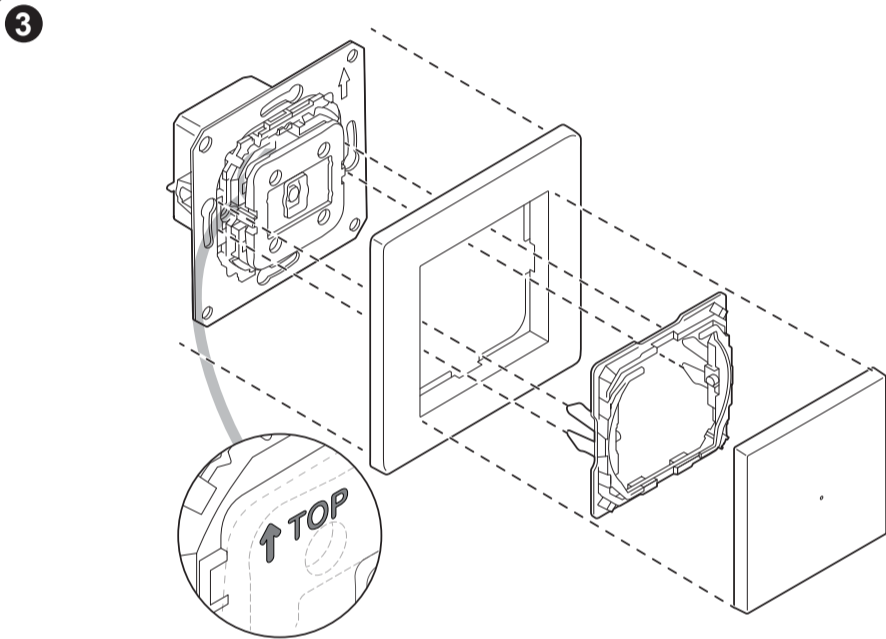
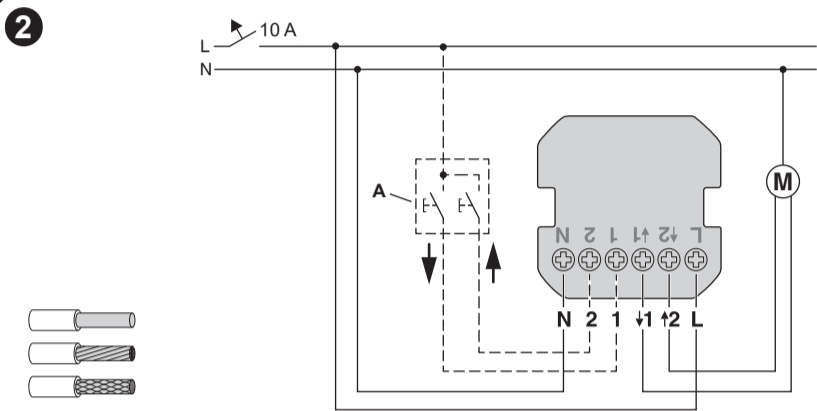
## Exxact



WDE00x384

Wiser™

1 (M) 1 x 500 W



## About this product

You can use the **Connected blind control switch** (referred to below as **blind control switch**) to control one blind or roller shutter motor that is equipped with an end position switch.

## Control options

**Home control:** To control the blind control switch through the Wiser Home app you will need the Wiser Hub.

**Quick Home Connect:** A wireless connectivity solution for Zigbee devices without the need for a Hub or smartphone application. Scan the QR code to access further information.



**Direct operation:** The blind control switch can always be controlled directly on-site. You can also connect any number of mechanical push-buttons.

**Function:** Protection of the motor against damage.

## 1 Loads

## 2 Electrical Connections

## ⚠️ DANGER

## HAZARD OF ELECTRIC SHOCK, EXPLOSION, OR ARC FLASH

Safe electrical installation must be carried out only by skilled professionals. Skilled professionals must prove profound knowledge in the following areas:

- Connecting to installation networks.
- Connecting several electrical devices.
- Laying electric cables.
- Safety standards, local wiring rules and regulations.

**Failure to follow these instructions will result in death or serious injury.**

## NOTICE

## HAZARD OF EQUIPMENT DAMAGE

- Ensure that the device is disconnected from its circuit during the insulation resistance test.

**Failure to follow these instructions can result in equipment damage.**

- A Mechanical push-button at extension unit connection (optional)

## 3 Mounting

**NOTE:** The shutter motor is supplied in an uncalibrated state. Each shutter motor varies in the time it takes to complete the opening/closing movement (i.e., edge to edge). For more information on shutter calibration refer to the device user guide by scanning the QR code in section 5.

## 4 Maintenance

## 5 Reading the full Device User Guide online

Scan the QR code for your platform and choose your language for complete information about the device, including operation, configuration and pairing the device with a Wiser system.

## Technical data

Nominal voltage:	AC 230 V ~, 50 Hz
Nominal power:	See 1 Loads
Standby:	max. 0.4 W
Connecting terminals:	Screw terminals for max. 2 x 2.5 mm <sup>2</sup> , 0.5 Nm
Ambient temperature:	5 ... 25 °C (temporarily up to 35 °C)
Extension unit:	Double push-button, unlimited number, max. 50 m
Protection required:	10 A circuit breaker
Nominal current:	4 A, cos φ = 0.6
Operating frequency:	2405 ... 2480 MHz
Max. radio-frequency power transmitted:	< 10 mW
Communication protocol:	Zigbee 3.0 certified



Dispose of the device separately from household waste at an official collection point. Professional recycling protects people and the environment against potential negative effects.

## EU Declaration of Conformity

Hereby, Schneider Electric Industries SAS declares that this product is in compliance with the essential requirements and other relevant provisions of RADIO EQUIPMENT DIRECTIVE 2014/53/EU. Declaration of conformity can be downloaded on:

- <https://www.go2se.com/ref=WDE002384>

## Trademarks

- Wiser™ is a trademark and the property of Schneider Electric SE, its subsidiaries and affiliated companies.
- Zigbee® is a registered trademark of the Connectivity Standards Alliance.
- QR Code is a registered trademark of DENSO WAVE INCORPORATED in Japan and other countries.

Other brands and registered trademarks are properties of their relevant owners.

## General Cybersecurity Information

Scan this code to access the Schneider Electric Cybersecurity Portal:

<https://www.se.com/ww/en/work/support/cybersecurity/security-notifications.jsp>



## Schneider Electric Industries SAS

If you have technical questions, please contact the Customer Care Centre in your country.

<https://www.se.com/contact>

## Tietoja tästä tuotteesta

Voit käyttää **verhokytintä ZB** (jäljempänä **säleverho-ohjauksen kytkin**) yhden säleverho- tai rullakaidinmoottorin ohjaamiseen, jossa on rajakytkin.

## Ohjausvaihtoehdot

**Kotiohjaus:** Verhokytimen ohjaamiseen Wiser-soveluksen kautta tarvitset Wiser-keskussyksikön.

**Quick Home Connect:** Langaton yhdistettävyyssratkaisu Zigbee-laitteille ilman tarvetta keskussyksikölle tai älypuhelinsovellukselle. Skanna QR-koodi saadaksesi lisätietoja.



**Suora ohjaus:** Säleverho-ohjauksen kytkintä voi ohjata aina suoraan paikan päällä. Voit myös liittää rajoittamattoman määrän mekaanisia painikkeita.

**Toiminto:** Moottorin suojaaminen vaurioilta.

## 1 Kuormat

## 2 Sähköliitännät

## ⚠️ VAARA

## SÄHKÖISKUN, RÄJÄHDYKSEN TAI VALOKAARIPURKAUKSEN VAARA

Turvallisia sähköasennuksia saavat tehdä vain pätevät ammattilaiset. Päteville ammattilaisilla on oltava perusteelliset tiedot seuraavilta alueilta:

- Sähköverkkoihin yhdistäminen.
- Useiden sähkölaitteiden yhdistäminen.
- Sähkökaapeliin asentaminen.
- Turvallisuusstandardit, paikalliset johdotussäännöt ja -määräykset.

**Näiden ohjeiden noudattamatta jättäminen aiheuttaa kuoleman tai vakavan vamman.**

## ILMOITUS

## LAITTEIDEN VAURIOITUMISVAARA

- Varmista, että laite on irrotettu virtapiiristä eristysvastustestien aikana.

**Näiden ohjeiden noudattamatta jättäminen voi johtaa laitteen vaurioitumiseen.**

- A Mekaaninen painike laajennusyksikön liitännässä (valinnainen)

## 3 Asentaminen

**HUOMAUTUS:** Kaihtimien moottoriin syötetään kalibroimaton tila. Eri kaihtinmoottoreilla avaamiseen/ sulkemiseen kuluva aika vaihtelee (esim. reunasta reunaan). Katso lisätietoja verhon kalibroinnista laitteen käyttöoppaasta skannaamalla QR-koodi kohdasta 5.

## 4 Huoltaminen

## 5 Laitteen koko käyttöoppaan lukeminen verkossa

Skanna QR-koodi alustallesi ja valitse kieli, jotta saat kaikki tiedot laitteesta, mukaan lukien laitteen käyttö, konfigurointi ja laitteen yhdistäminen Wiser-järjestelmään.

## Tekniset tiedot

Nimellisjännite:	AC 230 V ~, 50 Hz
Nimellisteho:	Katso 1 Kuormat
Valmistuslaatu:	enint. 0,4 W
Liittimet:	ruuviliittimet enint. 2 x 2,5 mm <sup>2</sup> :lle, 0,5 Nm:lle
Ympäristön lämpötila:	5 ... 25 °C (tilapäisesti enintään 35 °C)
Laajennusyksikkö:	Kaksoispainike, rajoittamaton luku, enint. 50 m
Suojaus vaaditaan:	10 A katkaisija
Nimellisvirta:	4 A, cos φ = 0.6
Toimintataajuus:	2405 ... 2480 MHz
Maks. radiotaajuusteho lähetyksessä:	< 10 mW
Tiedonsiirto-protokolla:	Zigbee 3.0 -sertifioitu



Toimita laite kotitalousjätteistä erotettuna viralliseen jätteen vastaanotto-pisteeseen. Ammattimainen kierrätys suojelee ihmisiä ja ympäristöä mahdollisilta haitallisilta vaikutuksilta.

## EU-vaatimustenmukaisuusvakuutus

Schneider Electric Industries SAS vakuuttaa, että tämä tuote vastaa RADIOLAITEIDIREKTIIVIN 2014/53/EU olennaisia vaatimuksia ja muita keskeisiä säännöksiä. Vaatimustenmukaisuusvakuutuksen voi ladata seuraavasta osoitteesta:

- <https://www.go2se.com/ref=WDE002384>

## Tavaramerkit

- Wiser™ on Schneider Electric SE:n, sen tytäryhtiöiden ja sidosyhtiöiden tavaramerkki ja niiden omaisuutta.
- Zigbee® on Connectivity Standards Alliancen rekisteröity tavaramerkki.
- QR Code on DENSO WAVE INCORPORATED -yhtiön rekisteröimä tavaramerkki Japanissa ja muissa maissa.

Muut tuotenimet tai rekisteröidyt tavaramerkit ovat vastaavien omistajiensa omaisuutta.

## Yleiset kyberturvallisuustiedot

Skanna tämä koodi ja käytä Schneider Electricin kyberturvallisuusportaalia:

<https://www.se.com/ww/en/work/support/cybersecurity/security-notifications.jsp>

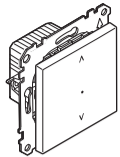


## Schneider Electric Industries SAS

Voit esittää teknisiä kysymyksiä maakohtaiseen asiakaspalveluun.

<https://www.se.com/contact>

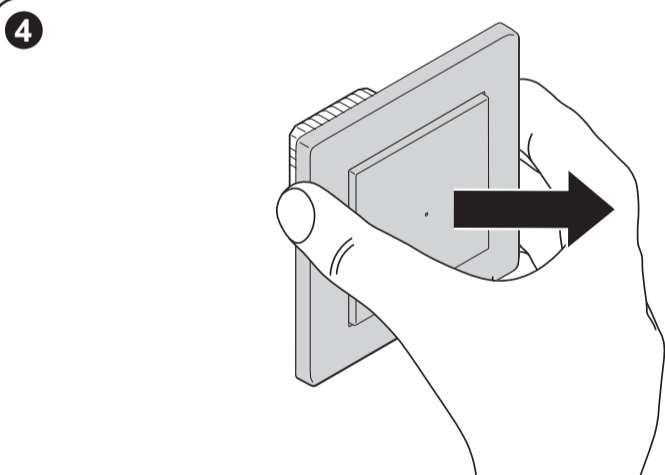
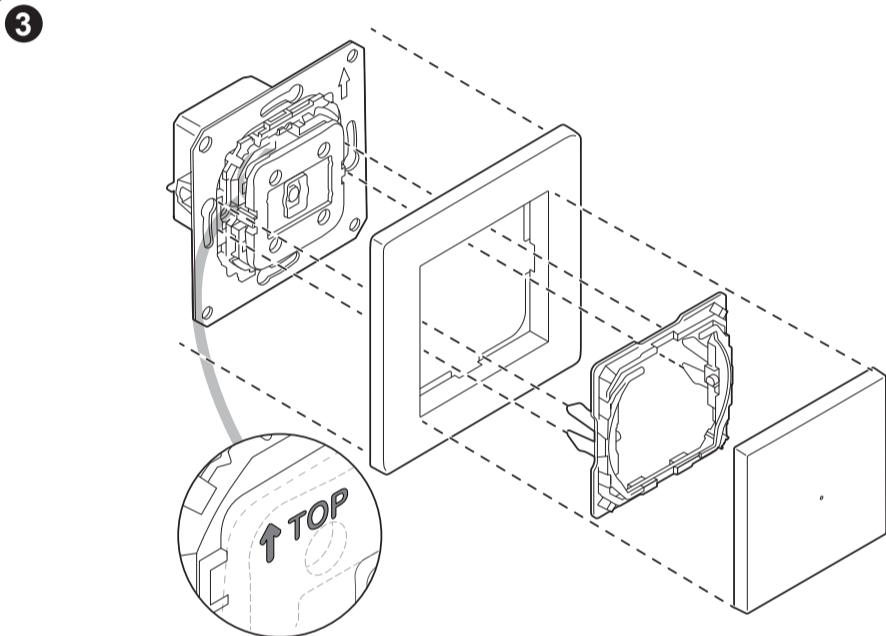
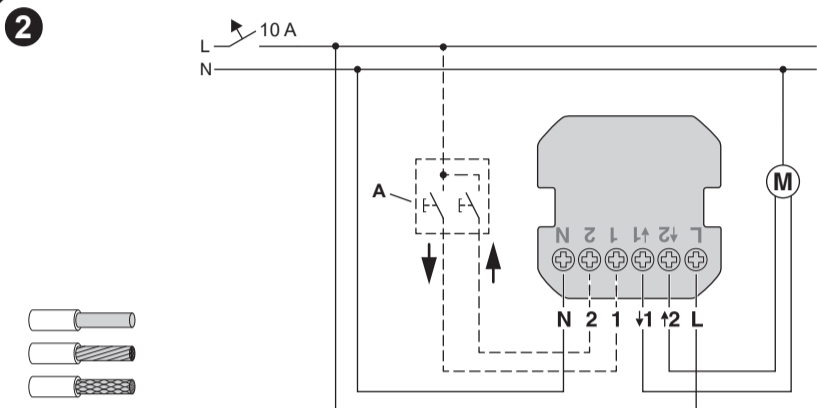
Exact



WDE00x384

Wiser™

1 (M) 1 x 500 W



5 Wiser Home



en, ...

Wiser by SE



en, ...

no Tilkoblet markisebryter

## Om dette produktet

Du kan bruke **tilkoblet markisebryter** (heretter kalt **markisekontrollbryter**) for å styre en markise- eller rullejalousimotor som er utstyrt med en endestillingsbryter.

## Alternativer for styring

**Hjemmekontroll:** For å styre sjalusikontrollbryteren via Wiser Home-appen trenger du Wiser HUB.

**Quick Home Connect:** En trådløs tilkoblingsløsning for Zigbee-enheter uten behov for en Hub- eller smarttelefonapplikasjon. Skann QR-koden for å få tilgang til mer informasjon.



**Direkte drift:** Sjalusistyringsbryteren kan alltid betjenes direkte på stedet. Du kan også koble til et valgfritt antall mekaniske trykknapper.

**Funksjon:** Beskyttelse mot skader på motoren.

## 1 Laster

## 2 Elektriske tilkoblinger

## ⚠ ⚠ FARE

## FARE FOR ELEKTRISK STØT, EKSPLOSJON ELLER LYSBUE

Sikker elektrisk installasjon må kun utføres av fagfolk. Fagfolk må bevise at de har grundig kunnskap på følgende områder:

- Koble til installasjonsnettverk.
- Koble til flere elektriske enheter.
- Legg elektriske kabler.
- Sikkerhetsstandarder, lokale regler for ledningsnett og forskrifter.

**Hvis du ikke følger disse instruksjonene, vil det føre til død eller alvorlige personskader.**

## MERK

## FARE FOR SKADE PÅ UTSTYR

- Pass på at enheten er koblet fra kretsen under testen av isolasjonsmotstand.

**Dersom disse instruksjonene ikke følges, kan det føre til skader på utstyret.**

- A Mekanisk trykknapp på biapparattilkobling (tilleggsutstyr)

## 3 Montering

**MERK:** Lukkemotoren tilføres i ukalibrert tilstand.

Tiden det tar å fullføre bevegelsen nedenfra og opp (dvs. fra kant til kant) varierer for hver persiennemotor. Hvis du vil ha mer informasjon om lukkerkalibrering, kan du se brukerhåndboken for enheten ved å skanne QR-koden i delen 5.

## 4 Vedlikehold

## 5 Les hele brukerveiledningen for enheten på Internett

Skann QR-koden for plattformen din, og velg språk for å få fullstendig informasjon om enheten, inkludert drift, konfigurering og paring av enheten med et Wiser-system.

## Tekniske data

Nominell spenning:	AC 230 V, 50 Hz
Nominell effekt:	Se 1 Laster
Beredskap:	maks. 0,4 W
Tilkoblingsklemmer:	Skrulklemmer for maks. 2 x 2,5 mm <sup>2</sup> , 0,5 Nm
Omgivelsestemperatur:	5 ... 25 °C (midlertidig opptil 35 °C)
Biapparat:	Dobbel trykknapp, ubegrenset antall, maks. 50 m
Beskyttelse kreves:	10 A kretsbytter
Nominell strøm:	4 A, cos φ = 0,6
Driftsfrekvens:	2405 - 2480 MHz
Maksimal sendeeffekt (radiofrekvens):	≤10 mW
Kommunikasjonsprotokoll:	Zigbee 3.0 sertifisert

Ikke kast apparatet i husholdningsavfallet, men lever det til et offentlig innsamlingssted. Profesjonell resirkulering beskytter mennesker og miljø mot potensielle negative effekter.

## EU-samsvarserklæring

Herved erklærer Schneider Electric Industries SAS at dette produktet er i samsvar med de grunnleggende kravene og andre relevante bestemmelser i RADIOUTSTYR-DIREKTIV 2014/53/EU. Samsvarserklæringen kan lastes ned her:

- <https://www.go2se.com/ref=WDE002384>

## Varemerker

- Wiser™ er et varemerke som eies av Schneider Electric SE, datterselskaper og tilknyttede selskaper.
  - Zigbee® er et registrert varemerke for Connectivity Standards Alliance.
  - QR-kode er et registrert varemerke for DENSO WAVE INCORPORATED i Japan og andre land.
- Andre merkevarenavn og registrerte varemerker tilhører de aktuelle eierne.

## Generell informasjon om cybersikkerhet

Skann denne koden for å få tilgang til Schneider Electric Cybersecurity-portalen:

<https://www.se.com/ww/en/work/support/cybersecurity/security-notifications.jsp>



## Schneider Electric Industries SAS

Ta kontakt med kundesenteret i landet ditt hvis du har tekniske spørsmål.

<https://www.se.com/contact>

sv Ansluten jalousistyringsbryteren

## Om den här produkten

Du kan använda **den anslutna jalousistyringsbrytaren** (nedan kallad **jalousistyringsbrytare**) för att styra en jalousimotor eller rulljalousimotor som är utrustad med en ändlägesbrytare.

## Styringsalternativ

**Hemstyrning:** För att styra jalousistyringsbrytaren via Wiser Home-appen behöver du Wiser-hubben.

**Quick Home Connect:** En trådlös anslutningslösning för Zigbee-enheter utan behov av en hubb eller en smartphoneapp. Skanna QR-koden för att få åtkomst till ytterligare information.



**Direkt drift:** Jalousistyringsbrytaren kan alltid styras direkt på plats. Det går även att ansluta valfritt antal mekaniska återfjädrande trykknappar.

**Funktion:** Skydd av motorn mot skador.

## 1 Laster

## 2 Elektriska anslutningar

## ⚠ ⚠ FARA

## RISK FÖR ELEKTRISKA STÖTAR, EXPLOSION ELLER LJUSBÄGAR

Säker elinstallation får endast utföras av kunnig personal. Skickliga yrkesverksamma måste bevisa djup kunskap inom följande områden:

- Ansluta till installationsnätverk.
- Ansluta flera elektriska enheter.
- Dragning av elkablar.
- Säkerhetsstandarder, lokala kabeldragningsregler och föreskrifter.

**Underlåtenhet att följa dessa instruktioner kommer att leda till dödsfall eller allvarlig skada.**

## OBSERVERA

## RISK FÖR UTRUSTNINGSSKADA

- Se till att enheten är frånkopplad från kretsen när isoleringsresistansen testas.

**Om instruktionerna ignoreras kan utrustningen skadas.**

- A Mekanisk återfjädrande trykknapp vid biapparatanslutning (tillval)

## 3 Montering

**OBS:** Jalousimotorn levereras i okalibrerat tillstånd.

Varje jalousimotor varierar i den tid det tar att slutföra öppnings-/stängningsrörelsen. Mer information om slutarkalibrering hittar du i enhetens bruksanvisning genom att skanna QR-koden i avsnittet 5.

## 4 Underhåll

## 5 Läs hela användarhandboken för enheten online

Skanna QR-koden för din plattform och välj ditt språk för fullständig information om enheten, inklusive drift, konfiguration och parokoppling av enheten med ett Wiser-system.

## Tekniska data

Nominell spänning:	230 V AC ~, 50 Hz
Nominell effekt:	Se 1 Laster
Standby:	max. 0,4 W
Anslutningsplintar:	Plintar med skruvanslutning för max. 2 x 2,5 mm <sup>2</sup> , 0,5 Nm
Omgivningstemperatur:	5–25 °C (tillfälligt upp till 35 °C)
Tilläggsenhet:	Dubbel trykknapp, obegränsad antal, max. 50 m
Skydd krävs:	10 A kretsbytare
Nominell strøm:	4 A, cos φ = 0,6
Användningsfrekvens:	2405–2480 MHz
Max. radiofrekvenseffekt som överförs:	< 10 mW
Kommunikationsprotokoll:	Zigbee 3.0-certifierad

Kassera enheten separerat från hushållsavfallet och på en återvinningsstation. Professionell återvinning skyddar människor och miljö mot de negativa effekter som annars kan uppstå.

## EU-försäkringen om överensstämmelse

Härmed försäkras Schneider Electric Industries SAS att denna produkt överensstämmer med krav och relevanta bestämmelser i RADIOUTRUSTNINGSDIREKTIVET 2014/53/EU. Försäkringen om överensstämmelse kan laddas ned på

- <https://www.go2se.com/ref=WDE002384>

## Varumärken

- Wiser™ är ett varumärke som tillhör Schneider Electric SE, dess dotterbolag och närstående företag.
- Zigbee® är ett registrerat varumärke som tillhör Connectivity Standards Alliance.
- QR-kod är ett registrerat varumärke som tillhör DENSO WAVE INCORPORATED i Japan och andra länder.

Andra märkesnamn och registrerade varumärken tillhör respektive ägare.

## Allmän information om cybersäkerhet

Skanna den här koden för att komma åt Schneider Electric Cybersecurity Portal:

<https://www.se.com/ww/en/work/support/cybersecurity/security-notifications.jsp>



## Schneider Electric Industries SAS

Kontakta kundservice i ditt land om du har några tekniska frågor.

<https://www.se.com/contact>