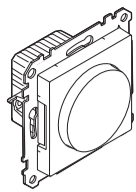


Exxact

sv fi



WDE00x388

WiFer™

Schneider Electric



SV Ansluten universell roterande dimmer med ljusdioder

### Nödvändiga tillbehör

Ska kompletteras med:

- Ram i motsvarande design

### Förutsättningar

Ladda ner **Wiser-appen** till din smartphone/surfplatta och installera **Wiser Gateway** för att konfigurera och styra Wiser-enheter.

### Produktinformation tillgänglig

Detaljerad produktinformation finns online i **systemets bruksanvisning**. Skanna QR-koden eller följ länken:



[https://www.productinfo.schneider-electric.com/wiser\\_eu/](https://www.productinfo.schneider-electric.com/wiser_eu/)

### För din säkerhet

#### ▲▲ FARA

#### RISK FÖR ELSTÖTAR, EXPLOSION ELLER LJUSBÅGE

En säker elinstallation får endast utföras av kvalificerad personal. Yrkesverksamma måste visa ingående kunskaper inom följande områden:

- anslutning till installationsnätverk
- anslutning av flera elektriska apparater
- dragning av elkablar
- säkerhetsstandarder, lokala installationsföreskrifter och bestämmelser

**Underlåtenhet att följa dessa instruktioner kan leda till dödsfall eller allvarlig skada.**

#### ▲▲ FARA

#### RISK FÖR LIVSHOTANDE SKADOR FRÅN ELSTÖTAR

Uteffekten kan ha ström även när lasten är avstängd.

- Koppla bort enheten från försörjningen VIA säkringen i den inkommande kretsen innan du arbetar på enheten.

**Underlåtenhet att följa dessa instruktioner kan leda till dödsfall eller allvarlig skada.**

### Beskrivning av produkten

Med den anslutna universallriddimmern med lysdioder (kallas nedan **dimmer**) kan du tända/släcka och dimma ohmska, induktiva eller kapacitiva laster.

### Styrningsalternativ

**Styrning av ditt hem:** För att styra dimmern genom **Wiser-appen** behöver du Wiser Gateway.

**Rumsstyrning:** För att styra dimmern med andra Wiser-enheter kan den paras ihop med andra Wiser-enheter inom samma Zigbee-nätverk.

**Direkt drift:** Dimmern kan alltid styras direkt på plats. Det går även att ansluta valfritt antal mekaniska tryckknappar.

### Funktioner

- Automatisk lastdetektering
- Termiskt skydd, överlastskydd, kortslutningskydd
- Mjukstartsfunktion

### Via app:

- Inställning av ljusstyrkan vid påslagning eller minnesfunktionen
- Dimmerintervall: Min./Max. ljusstyrka
- Manuell inställning av LED-driftläge (RL LED-läge)
- Ställ in en timer eller ett tidsschema

### Installation



- ① Mekanisk återfjädrande tryckknapp vid biapparatanslutning (tillval)

### Ta bort täcklocket



Ta bort ramen tillsammans med manöverelementen.

### Installation

### Ta bort vredet

Ta bort vredet.

### Anslut till Wiser Gateway



Mer information finns i systemets användarhandbok.

### Parkoppling till andra enheter

För att styra produkten i ett rumsstyrningsläge kan den parkopplas med andra Wiser-enheter inom samma Zigbee-nätverk.

Mer information finns i systemets användarhandbok.

### Återställa Wiser-anslutning



Alla kontrollänkar mellan enheten och andra Wiser-enheter tas bort.

### Återställ till standardinställningar



Alla konfigurationsdata, användardata och nätverksdata raderas.

Alla inställningar ställs sedan in på standardinställningar.

### Drift

- ① Koppla till och från lasten med dimmern eller biapparatens.
- ② Dimma lasten med dimmern eller biapparatens.
- ③ Koppla till lasten med lägsta ljusstyrka med dimmern (med ett klick).

Du kan fjärrstyra rörelsesensorn via Wiser-appen.

### Status-LED:ens beteende

Mer information finns i systemets användarhandbok.

### Felsökning

Mer information finns i systemets användarhandbok.

### Tekniska data

Märkspänning: AC 230 V ~, 50 Hz

Märkeffekt: W

Standby: max. 0,4 W

Nolledare: behövs inte

Anslutningsklämmor: Skruvklämmor för max. 2 x 2,5 mm<sup>2</sup>, 0,5 Nm

Tilläggsenhet: Enkeltryckknapp, obegränsat antal, max. 50 m

Säkringsskydd: 16 A kretsbytare

Användningsfrekvens: 2 405 - 2 480 MHz

Max. radiofrekvensström som överförs: < 10 mW

Certifiering: Zigbee 3.0

Återvinn utrustningen separerat från hushållsavfallet vid ett officiellt uppsamlingsställe. Professionell återvinning skyddar människor och miljö mot de negativa effekter som kan uppstå.

- Wiser™ är ett varumärke som tillhör Schneider Electric SE, dess dotterbolag och närstående företag.
- Zigbee® är ett registrerat varumärke som tillhör Zigbee Alliance.
- Apple® och App Store® är märkesnamn eller registrerade varumärken som tillhör Apple Inc.
- Google Play™ Store och Android™ är märkesnamn eller registrerade varumärken som tillhör Google Inc.

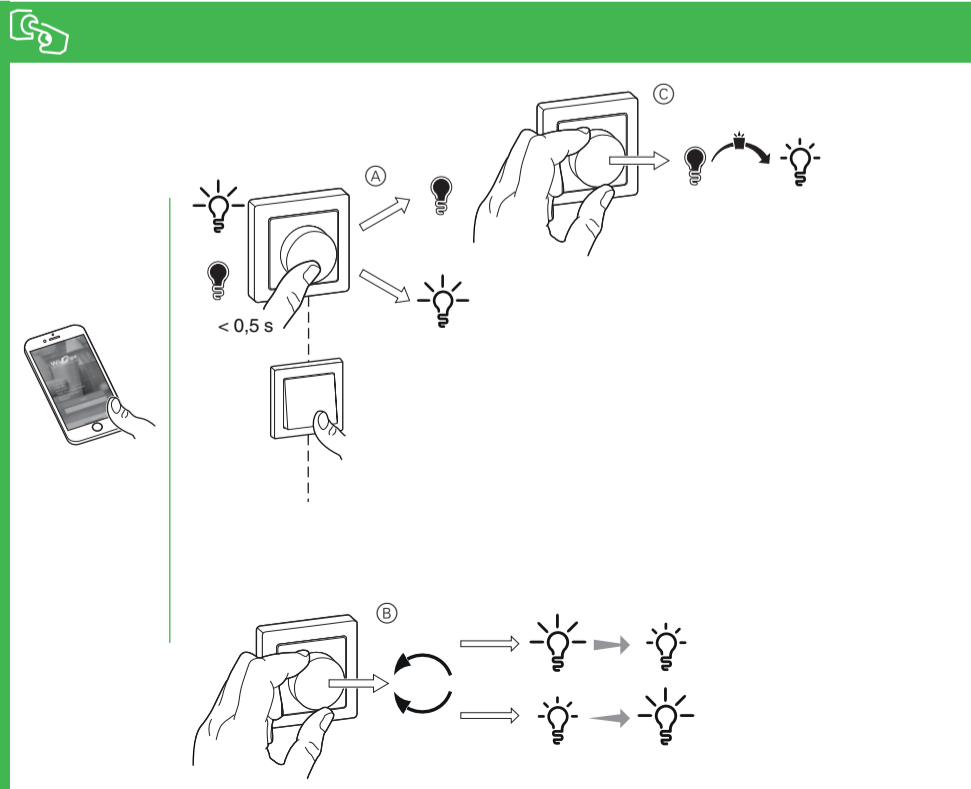
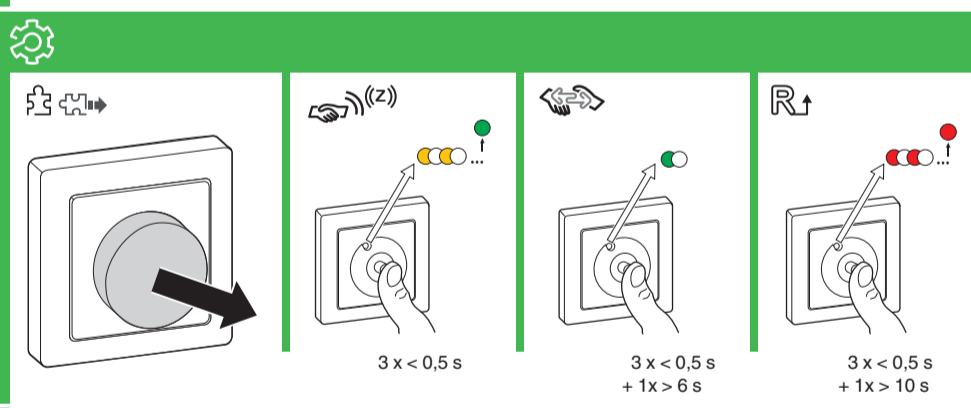
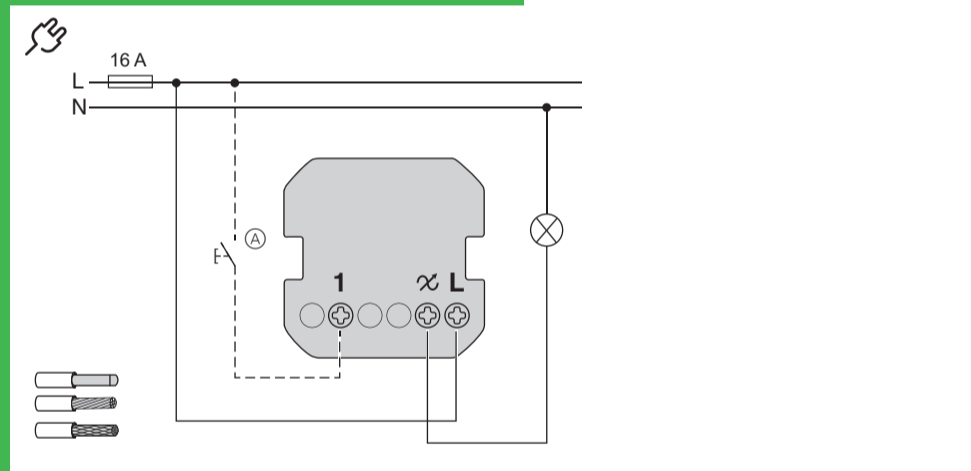
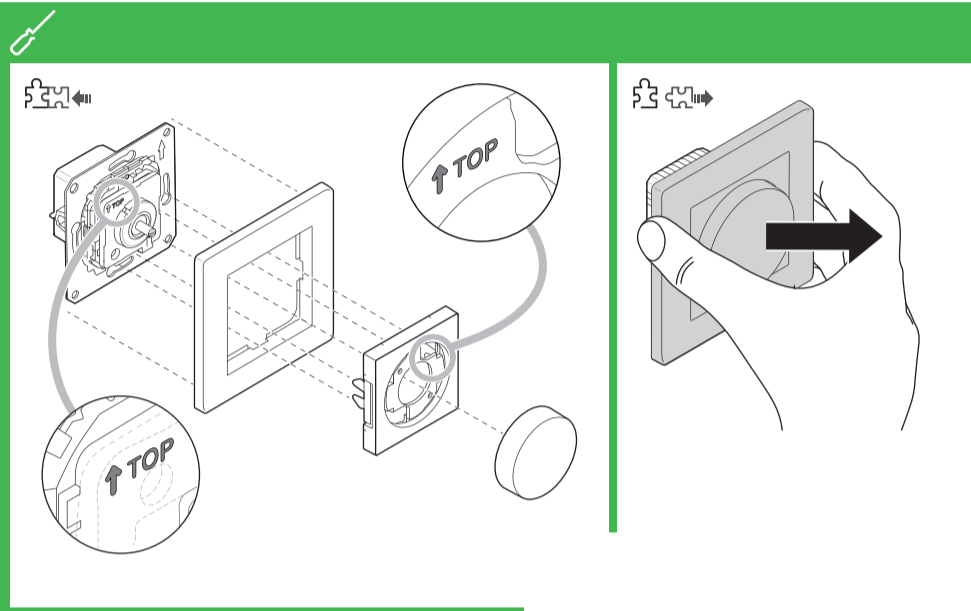
### EU-försäkran om överensstämmelse

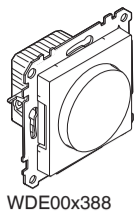
Härmed försäkras Schneider Electric Industries att denna produkt överensstämmer med de väsentliga kraven och andra relevanta bestämmelser i RADIOUTRUSTNINGSDIREKTIVET 2014/53/EU. Försäkran om överensstämmelse kan laddas ned på följande adress: [schneider-electric.com/docs](http://schneider-electric.com/docs).

### Schneider Electric Industries SAS

Kontakta kundservicecentret i ditt land om du har några tekniska frågor.  
[se.com/contact](http://se.com/contact)

	LED 7-100 VA 7-20 VA		RC		14-150 W		14-150 W
	14-200 W		RL		14-150 VA		





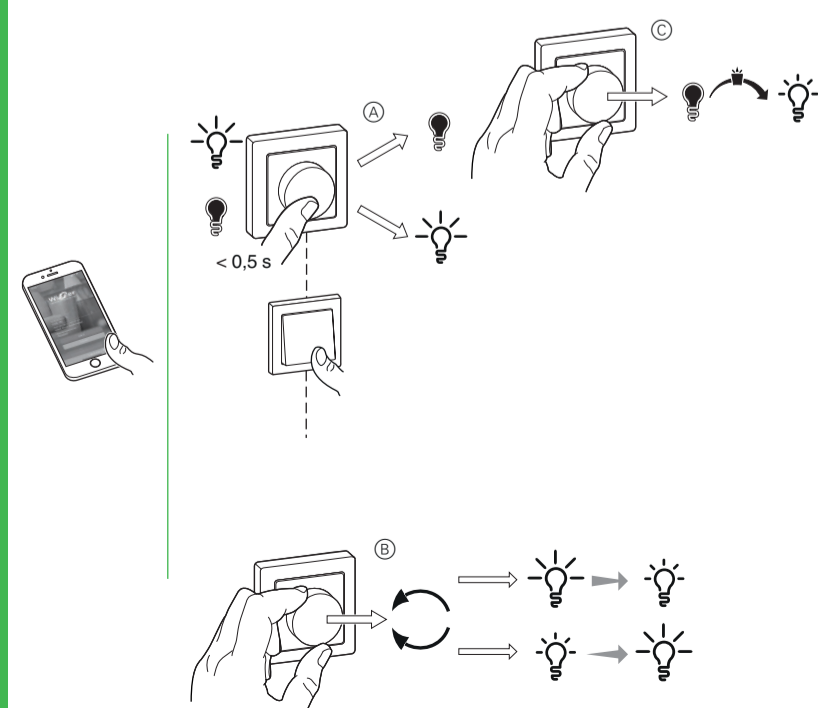
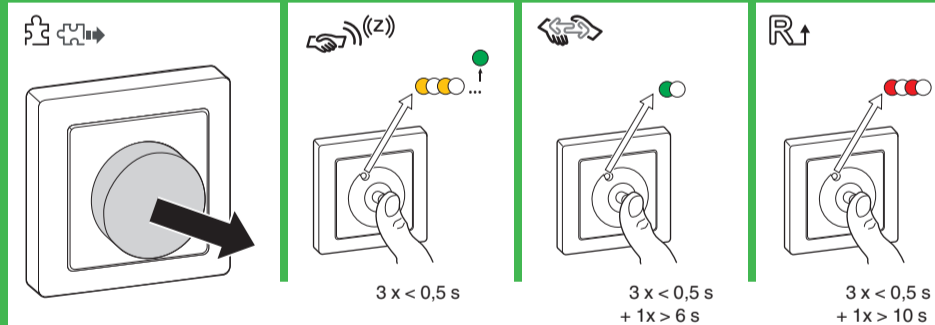
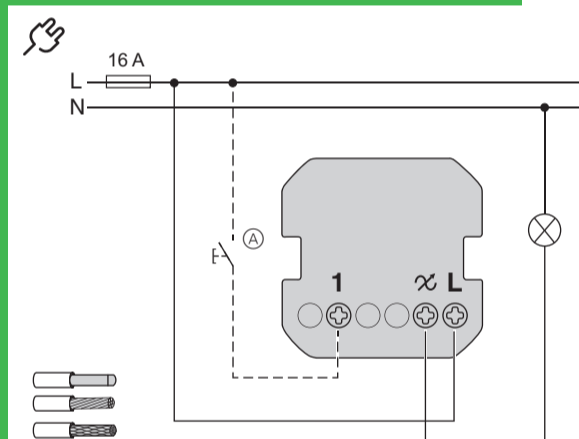
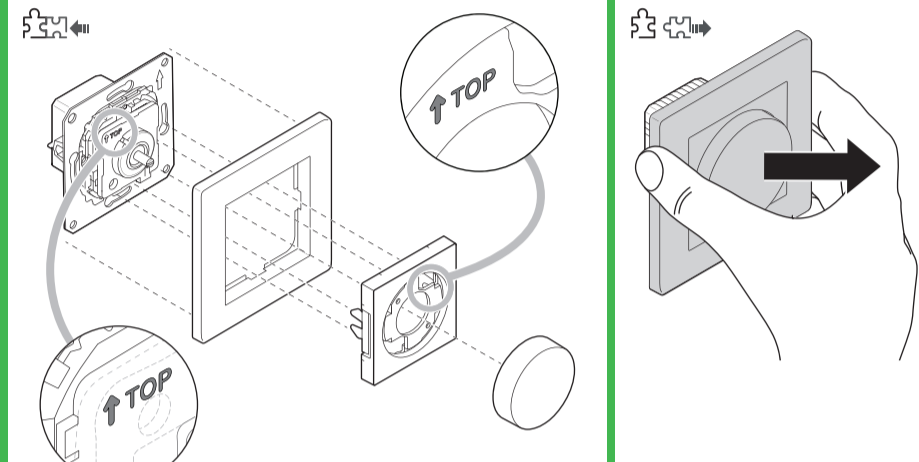
WDE00x388

WiFer™

Schneider  
Electric

...W

LED	7-100 VA 7-20 VA	RC RL	14-150 W	C	14-150 W	R
Incandescent	14-200 W	R	14-150 VA	L		



## Tarvittavat lisävarusteet

Täydennettävä seuraavilla:

- Vastaavan sarjan kehys

## Edellytykset

Lataa **Wiser-sovellus** älypuheliimeen/tablettiin ja asenna **Wiser-keskusyksikkö**, joka määrittää ja ohjaa Wiser-laitteita.

## Tuotetietoja on saatavilla

Yksityiskohtaiset tuotetiedot ovat saatavilla verkossa **järjestelmän käyttöohjeessa**: Lue QR-koodi tai seuraa linkkiä.



[https://www.productinfo.schneider-electric.com/wiser\\_eu/](https://www.productinfo.schneider-electric.com/wiser_eu/)

## Käyttäjän turvallisuus

## ▲ ▲ VAARA

## SÄHKÖISKUN, RÄJÄHDYKSEN TAI VALOKAARI-PURKAUKSEN VAARA

Vain pätevät ammattilaiset saavat suorittaa sähköasennuksen, joka on tehtävä turvallisesti. Pätevien ammattilaisten on osoitettava syvällistä tietämystä seuraavilta alueilta:

- Kiinteään sähköverkkoon kytkeminen
- sähkölaiteasennukset
- sähkökaapeleiden asentaminen
- turvallisuusstandardit, paikalliset johdotussäännöt ja -määräykset

Näiden ohjeiden noudattamatta jättäminen aiheuttaa kuoleman tai vakavan vamman.

## ▲ ▲ VAARA

## KUOLEMAAN JOHTAVAN SÄHKÖISKUN VAARA

Lähdössä voi olla sähkövirtaa, vaikka kuorma on kytketty pois päältä.

- Irrota laite virtalähteestä tulovirran sulakkeen avulla ennen laitteen käsittelyä.

Näiden ohjeiden noudattamatta jättäminen aiheuttaa kuoleman tai vakavan vamman.

## Laitteeseen tutustuminen

LED-säädin ZB (tämän jälkeen **valonsäädin**) voi kytkeä ja himmentää ohmisia, induktiivisia tai kapasitiivisia kuormia.

## Ohjausvaihtoehdot

**Kotiohjaus:** Säätimen ohjaamiseen **Wiser-sovelluksen** kautta tarvitsen Wiser-keskusyksikön.

**Huoneohjaus:** Säädintä voidaan ohjata muiden Wiser-laitteiden kanssa yhdistämällä se muihin Wiser-laitteisiin samassa Zigbee-verkossa.

**Suora ohjaus:** Himmennintä voi ohjata aina suoraan paikan päällä. Voit myös liittää rajoittamattoman määrän mekaanisia painikkeita.

## Toiminnot

- Automaattinen kuormantunnistus
  - Lämpösuojaus, ylikuormituskestävyys, oikosulkusuojaus
  - Pehmökäynnistys
- Sovelluksen avulla:**
- Päällekytkentäkirkkauden tai muistitoiminnon asettaminen
  - Himmennysalue: Minimi-/maksimikirkkaus
  - LED-käyttötilan asetus manuaalisesti (RL LED -tila)
  - Ajastimen tai aikataulun asettaminen

## Asentaminen



- Mekaaninen painike laajennusyksikön liitännässä (valinnainen)

## Suojuksen poistaminen



Vedä kehys ja ohjauskennot pois.

## Asetukset

## Kiertonupin irrottaminen

Vedä kiertonuppi pois.

## Yhdistäminen Wiser-keskusyksikköön



Lisätietoja on järjestelmän käyttöohjeissa.

## Pariliitos muihin Wiser-laitteisiin

Tuotetta voi ohjata huoneohjaustilassa yhdistämällä sen muihin Wiser-laitteisiin samassa Zigbee-verkossa.

Lisätietoja on järjestelmän käyttöohjeissa.

## Wiser-liitettävyyden nollaaminen



Kaikki laitteen ja muiden Wiser-laitteiden väliset ohjauslinkit poistetaan.

## Palautus oletusasetuksiin



Kaikki konfiguraatiodiedot, käyttäjätiedot ja verkkotiedot poistetaan.

Sen jälkeen kaikki asetukset palautetaan oletusasetuksiin.

## Käyttö

- Kytke kuorma päälle ja pois päältä himmentimellä tai laajennusyksiköllä.
- Himmenna kuormaa himmentimellä tai laajennusyksiköllä.
- Kytke kuorma päälle minimikirkkauteen himmentimellä (yhdeällä napsautuksella).

Liiketunnistinta voi etäohjata Wiser-sovelluksen avulla.

## Tila-LEDin toiminta

Lisätietoja on järjestelmän käyttöohjeissa.

## Vianmääritys

Lisätietoja on järjestelmän käyttöohjeissa.

## Tekniset tiedot

Nimellisjännite:	AC 230 V ~, 50 Hz
Nimellisteho:	0,4 W
Valmiustila:	enint. 0,4 W
Nollajohdin:	ei vaadita
Liittimet:	Ruuviliittimet maks. 2 x 2,5 mm <sup>2</sup> , 0,5 Nm
Laajennusyksikkö:	Yksi painike, rajoittamaton määrä, maks. 50 m
Sulakesuojaus:	16 A virrankatkaisin
Toimintataajuus:	2405–2480 MHz
Lähetetty enimmäisradiotaajuus:	< 10 mW
Sertifiointi:	Zigbee 3.0



Toimita laite kotitalousjätteistä erotettuna viralliseen jätteen vastaanottoon. Ammattimainen kierrätys suojelee ihmisiä ja ympäristöä mahdollisesti haitallisilta vaikutuksilta.

- Wiser™ on Schneider Electric SE:n, sen tytäryhtiöiden ja sidosyhtiöiden tavaramerkki ja niiden omaisuus.
- Zigbee® on Zigbee Alliancen rekisteröity tavaramerkki.
- Apple® ja App Store® ovat Apple Inc:n tuotenimiä tai rekisteröityjä tavaramerkkejä.
- Google Play™ Store ja Android™ ovat Google Inc. -yhtiön tuotenimiä tai rekisteröityjä tavaramerkkejä.

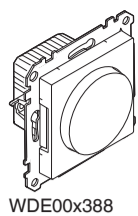
## EU-vaatimustenmukaisuusvakuutus

Schneider Electric Industries vakuuttaa, että tämä tuote vastaa RADIOLAITEDIKTIIVIN 2014/53/EU olennaisia vaatimuksia ja muita keskeisiä säännöksiä. Vaatimustenmukaisuusvakuutuksen voi ladata sivulta [schneider-electric.com/docs](http://schneider-electric.com/docs).

## Schneider Electric Industries SAS

Voit esittää teknisiä kysymyksiä maakohtaiseen asiakaspalveluun.

[se.com/contact](http://se.com/contact)



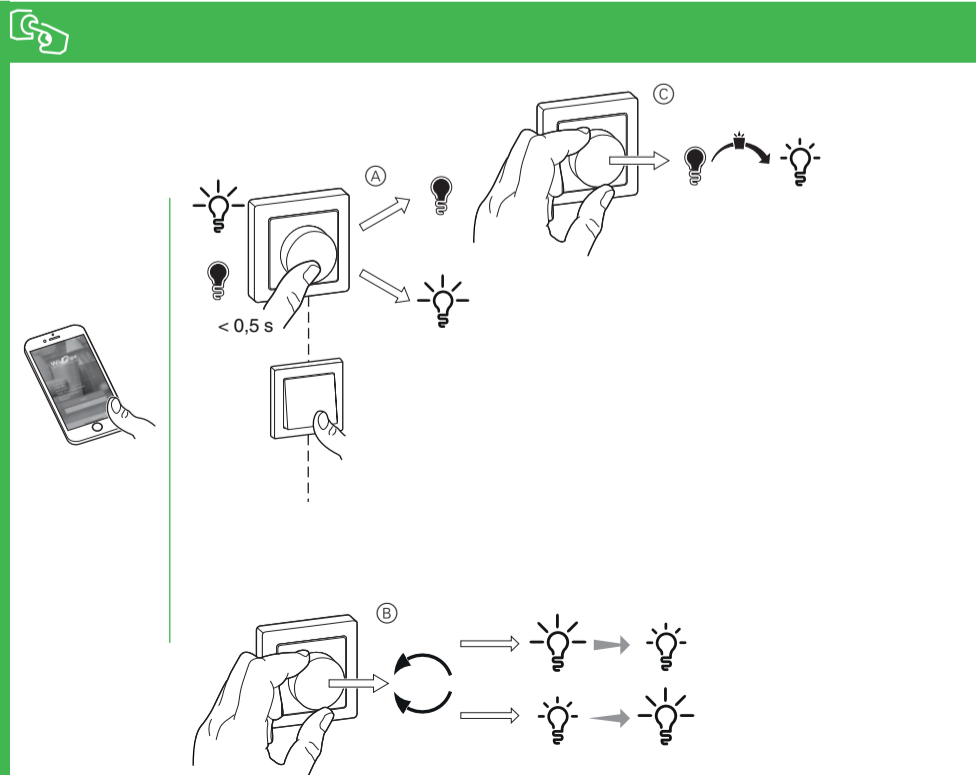
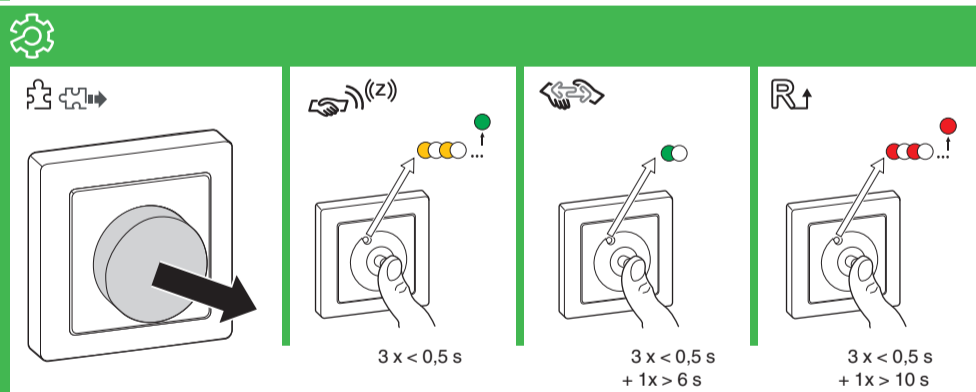
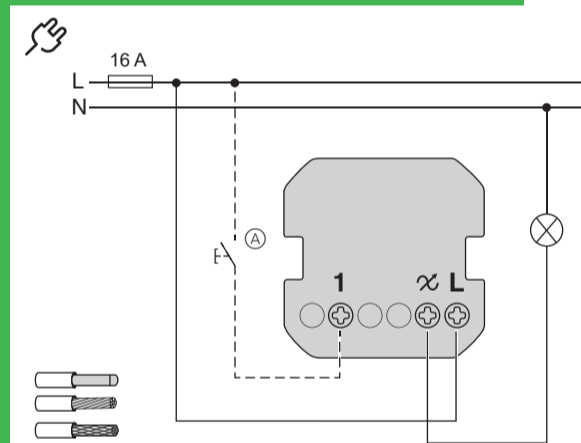
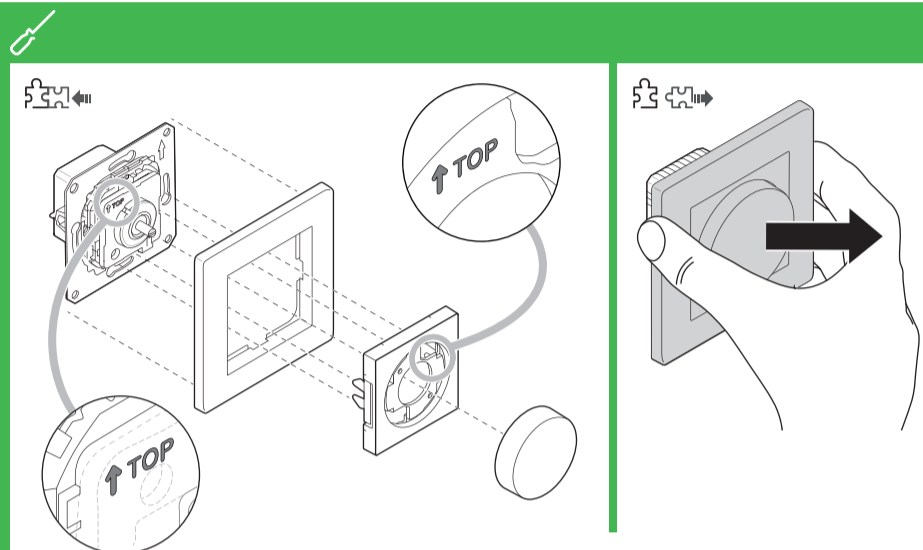
WDE00x388

WiFer™

Schneider Electric



LED	7-100 VA	RC	14-150 W	C	14-150 W	R
	7-20 VA	RL				
			14-150 VA	L		
	14-200 W	R				



Nødvendig tilbehør

Kompletteres med:  
• Ramme i passende utforming

Forutsetninger

Last ned **Wiser-appen** til smarttelefonen/nettbrettet, og installer **Wiser-systemporten** for å konfigurere og kontrollere Wiser-enheter.

Produktinformasjon er tilgjengelig

Detaljert produktinformasjon er tilgjengelig online i **systemets brukerveiledning**: Skann QR-koden eller følg koblingen:



[https://www.productinfo.schneider-electric.com/wiser\\_eu/](https://www.productinfo.schneider-electric.com/wiser_eu/)

For din sikkerhet

▲ ▲ FARE

FARE FOR ELEKTRISK STØT, EKSPLOSJON ELLER LYSBUE

Sikker elektrisk installasjon må kun utføres av kvalifisert personell. Faglærte må bevise at de har grundig kunnskap på følgende områder:

- Tilkobling til installasjonsnettverk
- Tilkobling av flere elektriske enheter
- Legging av elektriske kabler
- Sikkerhetsstandarder, lokale kablingsregler og forskrifter

**Hvis du ikke følger disse instruksjonene vil det føre til død eller alvorlig skade.**

▲ ▲ FARE

LIVSFARE PÅ GRUNN AV ELEKTRISK STØT

Utgangene kan bære elektrisk strøm selv når lasten er koblet ut.

- Enheten må alltid kobles fra strømforsyningen ved å koble ut / slå av sikringen i den tilførende strømkretsen før det utføres arbeid på enheten.

**Hvis du ikke følger disse instruksjonene, vil det føre til død eller alvorlig personskade.**

Bli kjent med produktet

Med Connected universal dreiebryter LED (heretter kalt **dimmer**) kan du veksle mellom og dimme ohmske, induktive eller kapasitive forbrukere.

Alternativer for styring

**Styring av bolig:** For å kontrollere dimmeren gjennom **Wiser-appen** trenger du Wiser Gateway.

**Romstyring:** For å kontrollere dimmeren med andre Wiser-enheter kan den forbindes med andre Wiser-enheter innenfor samme Zigbee-nettverk.

**Direkte drift:** Dimmeren kan alltid kontrolleres direkte på stedet. Du kan også koble til et valgfritt antall mekaniske trykknapper.

Funksjoner

- Automatisk lastdetektering
- Termisk sikret, beskyttet mot overbelastning, kortslutningsbeskyttelse
- Softstartfunksjon

Via app:

- Innstilling av lysstyrke eller minnefunksjon
- Dimmeområde: Min./maks. lysstyrke
- Manuell definisjon av LED-driftsmodusen (RL LED-modus)
- Innstilling av en tidtaker eller en tidsplan

Installerer



- Ⓐ Mekanisk trykknapp på biapparattilkobling (tilleggsutstyr)

Fjerning av dekselet



Trekk av rammen sammen med driftselementene.

Oppsett

Fjerning av dreiebryteren

Trekk av dreiebryteren.

Koble til Wiser-systemporten



Du finner mer informasjon i brukerhåndboken for systemet.

Paring med andre Wiser-enheter

For å styre enheten i romkontrollmodus kan den pares med andre Wiser-enheter innenfor samme Zigbee-nettverk.

Du finner mer informasjon i brukerhåndboken for systemet.

Tilbakestilling av Wiser-tilkobling



Alle kontrollledd mellom enheten og andre Wiser-enheter slettes.

Tilbakestilling til originalinnstillingene



Alle konfigurasjonsdata, brukerdata og nettverksdata er slettet.

Alle innstillinger settes da til standardinnstillinger.

Drift

- Ⓐ Koble lasten inn og ut med dimmeren eller biapparatet.
- Ⓑ Dim lasten med dimmeren eller biapparatet.
- Ⓒ Koble inn lasten med minimum lysstyrke med dimmeren (med ett klikk).

Du kan fjerne styre bevegelsessensoren via Wiser-appen.

Oppførsel for status-LED

Du finner mer informasjon i brukerhåndboken for systemet.

Feilsøking

Du finner mer informasjon i brukerhåndboken for systemet.

Tekniske data

Merkespenning:	AC 230 V ~, 50 Hz
Merkeeffekt:	↔  W
Standby:	maks. 0,4 W
Nulledder:	Kreves ikke
Tilkoblingsklemmer:	Skrulklemmer for maks. 2 x 2,5 mm <sup>2</sup> , 0,5 Nm
Biapparat:	Enkel trykknapp, ubegrenset antall, maks. 50 m
Sikring:	16 A automatsikring
Driftsfrekvens:	2405 - 2480 MHz
Maks. overført radiofrekvensstrøm:	< 10 mW
Sertifisering:	Zigbee 3.0

Ikke kast apparatet i det vanlige husholdningsavfallet, men lever det på et offentlig innsamlingssted. Profesjonell gjenvinning beskytter mennesker og miljø mot mulige negative effekter.

- Wiser™ er et varemerke og tilhører Schneider Electric SE, dets datterselskaper og tilknyttede selskaper.
- Zigbee® er et registrert varemerke for Zigbee Alliance.
- Apple® og App Store® er merkevarenavn eller registrerte varemerker for Apple Inc.
- Google Play™ Store og Android™ er merkevarenavn eller registrerte varemerker for Google Inc.

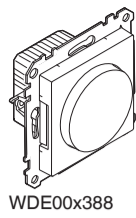
EU samsvarserklæring

Schneider Electric Industries erklærer herved at dette produktet er i samsvar med hovedkrav og annet relevant regelverk i RADIOUTSTYRSDIREKTIVET 2014/53/EU. Samsvarserklæringen kan lastes ned her: [schneider-electric.com/docs](http://schneider-electric.com/docs).

Schneider Electric Industries SAS

Ta kontakt med kundesenteret i ditt land hvis du har tekniske spørsmål.

[se.com/contact](http://se.com/contact)



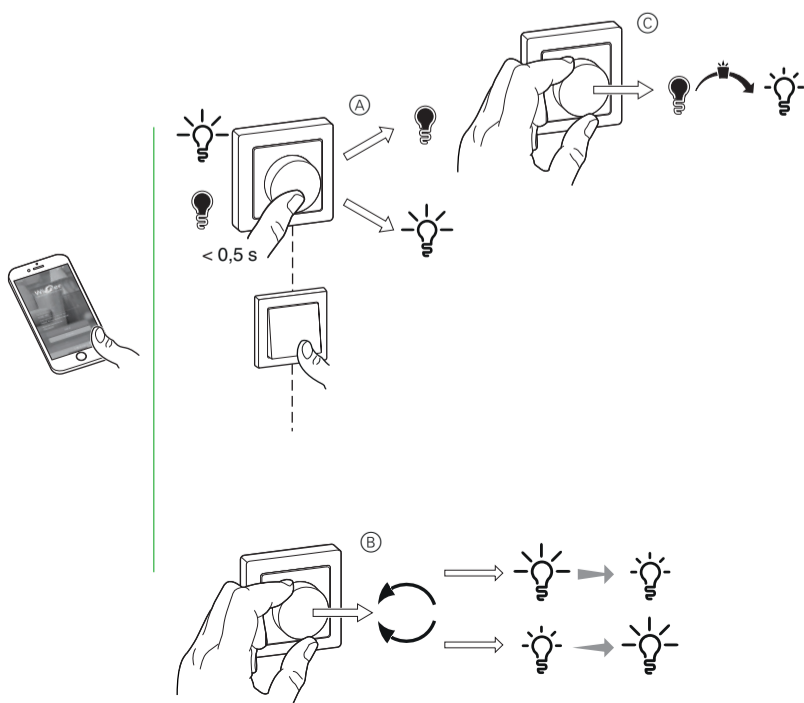
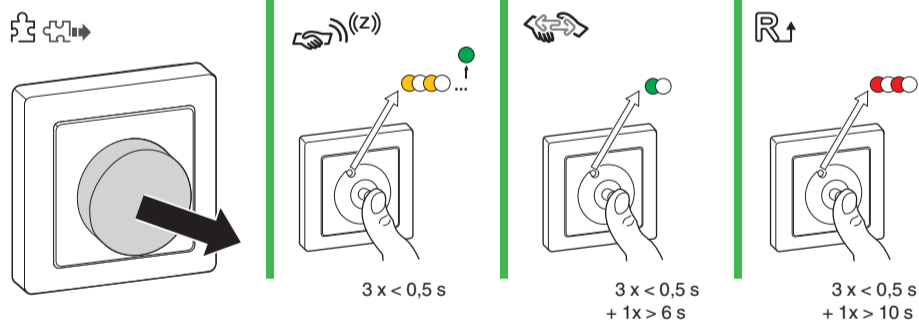
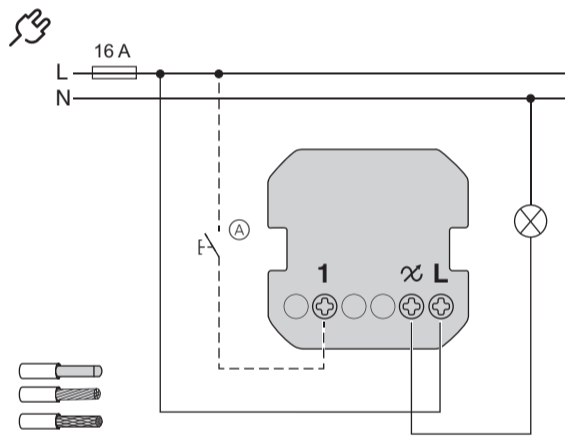
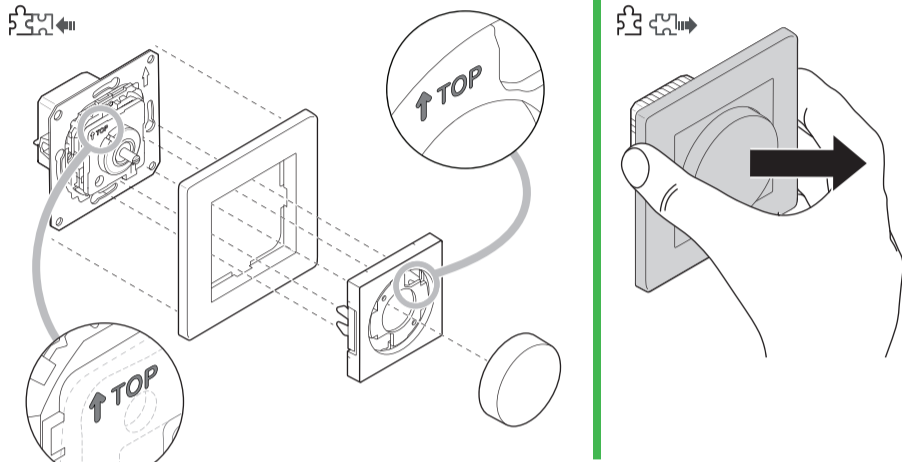
WDE00x388

WiFer™

Schneider Electric



LED	7-100 VA	RC	14-150 W	C	14-150 W	R
	7-20 VA	RL				
			14-150 VA	L		



Necessary accessories

To be completed with:  
• Frame in corresponding design

Prerequisites

Download the **Wiser app** to your smartphone / tablet, and install the **Wiser Gateway** to configure and control Wiser devices.

Product information is available

Detailed product information is available online in the **system user guide**. Scan the QR code or follow the link:



[https://www.productinfo.schneider-electric.com/wiser\\_eu/](https://www.productinfo.schneider-electric.com/wiser_eu/)

For your safety

⚠️ ⚠️ DANGER

HAZARD OF ELECTRIC SHOCK, EXPLOSION, OR ARC FLASH

Safe electrical installation must be carried out only by skilled professionals. Skilled professionals must prove profound knowledge in the following areas:

- Connecting to installation networks
- Connecting several electrical devices
- Laying electric cables
- Safety standards, local wiring rules and regulations

**Failure to follow these instructions will result in death or serious injury.**

⚠️ ⚠️ DANGER

RISK OF FATAL INJURY FROM ELECTRIC SHOCK

The output may carry electrical current even when the load is switched off.

- Disconnect the device from the supply by means of the fuse in the incoming circuit before working on the device.

**Failure to follow these instructions will result in death or serious injury.**

Getting to know the product

With the Connected universal rotary dimmer LED (hereinafter referred to as **dimmer**), you can switch and dim ohmic, inductive or capacitive loads.

Control options

**Home control:** To control the dimmer through the **Wiser app** you will need the Wiser Gateway.

**Room control:** To control the dimmer with other Wiser devices, it can be paired with other Wiser devices within the same Zigbee network.

**Direct operation:** The dimmer can always be controlled directly on-site. You can also connect any number of mechanical push-buttons.

Functions

- Automatic load detection
- Thermal protection, overload-resistant, short-circuit protection
- Soft start

Via app:

- Setting the switch-on brightness or memory function
- Dimming range: Min./max. brightness
- Setting the LED operating mode manually (RL LED mode)
- Setting a timer or a time schedule

Installing



- (A) Mechanical push-button at extension unit connection (optional).

Removing the cover



Pull the frame off together with the operating elements.

Setting up

Removing the rotary knob

Pull the rotary knob off.

Connecting to the Wiser Gateway



For more details, refer to the system user guide.

Pairing to other Wiser devices

To control the product in a room control mode, it can be paired with other Wiser devices within the same Zigbee network.

For more details, refer to the system user guide.

Resetting Wiser connectivity



All control links between the device and other Wiser devices are deleted.

Resetting to default settings



All configuration data, user data and network data are deleted.

All settings are then set to default settings.

Operating

- (A) Switch the load on and off with the dimmer or extension unit.
- (B) Dim the load with the dimmer or extension unit.
- (C) Switch on the load at minimum brightness with the dimmer (with one click).

You can remotely control the motion sensor via the Wiser app.

Behaviour of the status LED

For more details, refer to the system user guide.

Troubleshooting

For more details, refer to the system user guide.

Technical data

Nominal voltage: AC 230 V ~, 50 Hz

Nominal power:  $\Rightarrow$  W

Standby: max 0.4 W

Neutral conductor: not required

Connecting terminals: Screw terminals for max. 2 x 2.5 mm<sup>2</sup>, 0.5 Nm

Extension unit: Single push-button, unlimited number, max. 50 m

Fuse protection: 16 A circuit breaker

Operating frequency: 2405-2480 MHz

Max. radio-frequency power transmitted: < 10 mW

Certification: Zigbee 3.0



Dispose of the device separately from household waste at an official collection point. Professional recycling protects people and the environment against potential negative effects.

- Wiser™ is a trademark and the property of Schneider Electric SE, its subsidiaries and affiliated companies.
- Zigbee® is a registered trademark of the Zigbee Alliance.
- Apple® and App Store® are brand names or registered trademarks of Apple Inc.
- Google Play™ Store and Android™ are brand names or registered trademarks of Google Inc.

EU Declaration of conformity

Hereby, Schneider Electric Industries, declares that this product is in compliance with the essential requirements and other relevant provisions of RADIO EQUIPMENT DIRECTIVE 2014/53/EU. Declaration of conformity can be downloaded on: [schneider-electric.com/docs](http://schneider-electric.com/docs).

Schneider Electric Industries SAS

If you have technical questions, please contact the Customer Care Centre in your country. [se.com/contact](http://se.com/contact)