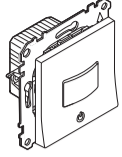
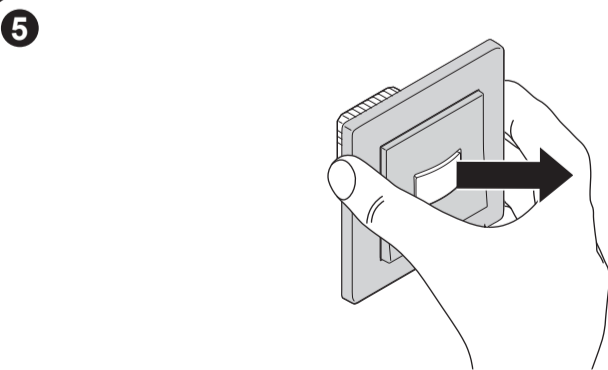
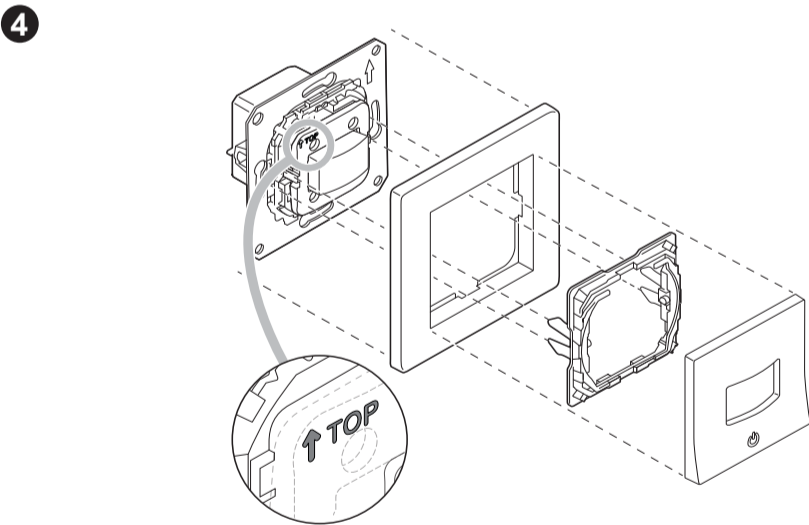
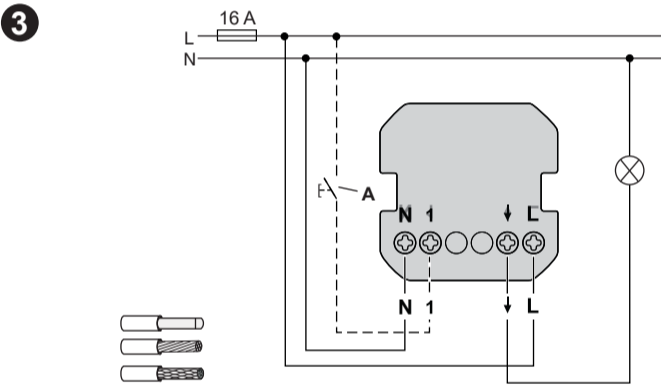
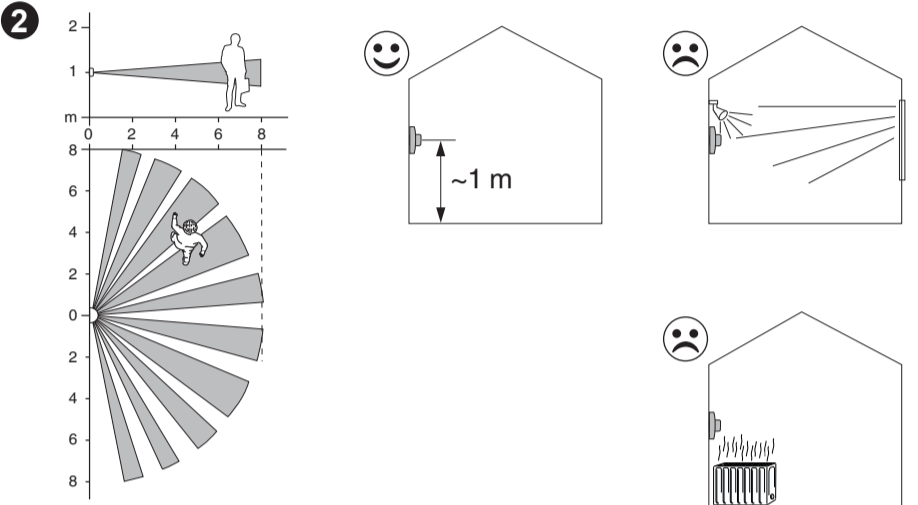


Exact



WDE00x367

Wiser™



About this product

The **Connected motion sensor with switch 10 A** (hereinafter referred to as **motion sensor**) detects moving heat sources (e.g. persons) and can switch ohmic, inductive or capacitive loads for a settable overtravel time.

Control options

Home control: To control the motion sensor through the Wiser Home app you will need the Wiser Hub.

Direct operation: The motion sensor can always be controlled directly on-site. You can also connect any number of mechanical push-buttons.

1 Loads**2** Selecting the installation site

Avoid undesired switching by light and heat sources in the detection range of the motion sensor.

3 Electrical Connections

⚠️ ⚠️ DANGER

HAZARD OF ELECTRIC SHOCK, EXPLOSION, OR ARC FLASH

Safe electrical installation must be carried out only by skilled professionals. Skilled professionals must prove profound knowledge in the following areas:

- Connecting to installation networks.
- Connecting several electrical devices.
- Laying electric cables.
- Safety standards, local wiring rules and regulations.

Failure to follow these instructions will result in death or serious injury.

- A** Mechanical push-button at extension unit connection (optional)

4 Mounting**5** Maintenance**6** Reading the full Device User Guide online

Scan the QR code for your platform and choose your language for complete information about the device, including operation, configuration and pairing the device with a Wiser system.

Technical data

Nominal voltage:	AC 230 V ~, 50 Hz
Nominal power:	See 1 Loads
Standby:	max. 0.4 W
Connecting terminals:	Screw terminals for max. 2 x 2.5 mm ² , 0.5 Nm
Ambient temperature:	5 °C ... 25 °C (occasional 35 °C)
Extension unit:	Single push-button, unlimited number, max. 50 m
Fuse protection:	16 A circuit breaker
Nominal current:	10 A, cos φ = 0.6
Operating frequency:	2405 ... 2480 MHz
Max. radio-frequency power transmitted:	< 10 mW
Communication protocol:	Zigbee 3.0 certified

Dispose of the device separately from household waste at an official collection point. Professional recycling protects people and the environment against potential negative effects.

Trademarks

- Wiser™ is a trademark and the property of Schneider Electric SE, its subsidiaries and affiliated companies.
- Zigbee® is a registered trademark of the Connectivity Standards Alliance.
- QR Code is a registered trademark of DENSO WAVE INCORPORATED in Japan and other countries.

Other brands and registered trademarks are properties of their relevant owners.

EU Declaration of Conformity

Hereby, Schneider Electric Industries SAS declares that this product is in compliance with the essential requirements and other relevant provisions of RADIO EQUIPMENT DIRECTIVE 2014/53/EU. Declaration of conformity can be downloaded on:

- <https://www.go2se.com/ref=WDE002367>

General Cybersecurity Information

Scan this code to access the Schneider Electric Cybersecurity Portal:
<https://www.se.com/ww/en/work/support/cybersecurity/security-notifications.jsp>



Schneider Electric Industries SAS

If you have technical questions, please contact the Customer Care Centre in your country.
<https://www.se.com/contact>

Tietoja tästä tuotteesta

Liiketunnistin kytkimellä 10 A (jäljempänä **liiketunnistin**) tunnistaa liikkuvia lämpölähteitä (esim. ihmisiä) ja voi kytkeä ohmisia, induktiivisia tai kapasitiivisia kuormia säädetyksi kytkentäajaksi.

Ohjausvaihtoehdot

Kotiohjaus: Liiketunnistimen ohjaamiseen Wiser-sovelluksen kautta tarvitset Wiser-keskustyksikön.

Suora ohjaus: Liiketunnistinta voi ohjata aina suoraan paikan päällä. Voit myös liittää rajoittamattoman määrän mekaanisia painikkeita.

1 Kuormat**2** Asennuspaikan valitseminen

Vältä ei-toivottua valo- ja lämpölähteiden kytkentää liiketunnistimen tunnistusalueella.

3 Sähköliitännät

⚠️ ⚠️ VAARA

SÄHKÖISKUN, RÄJÄHDYKSEN TAI VALOKAARIPURKAUKSEN VAARA

Turvallisia sähköasennuksia saavat tehdä vain pätevät ammattilaiset. Päteillä ammattilaisilla on oltava perusteelliset tiedot seuraavilta alueilta:

- Sähköverkkoihin yhdistäminen.
- Useiden sähkölaitteiden yhdistäminen.
- Sähkökaapeliin asentaminen.
- Turvallisuusstandardit, paikalliset johdotussäännöt ja -määräykset.

Näiden ohjeiden noudattamatta jättäminen aiheuttaa kuoleman tai vakavan vamman.

- A** Mekaaninen painike laajennusyksikön liitännässä (valinnainen)

4 Asentaminen**5** Huoltaminen**6** Laitteen koko käyttöoppaan lukeminen verkossa

Skannaa QR-koodi alustallesi ja valitse kieli, jotta saat kaikki tiedot laitteesta, mukaan lukien laitteen käyttö, konfigurointi ja laitteen yhdistäminen Wiser-järjestelmään.

Tekniset tiedot

Nimellisjännite:	AC 230 V ~, 50 Hz
Nimellisteho:	Katso 1 Kuormat
Valmiustila:	enint. 0,4 W
Liittimet:	ruuvi liittimet enint. 2 x 2,5 mm ² :lle, 0,5 Nm:lle
Ympäristön lämpötila:	5 ... 25 °C (tilapäisesti 35 °C)
Laajennusyksikkö:	Yksi painike, rajoittamaton luku, enint. 50 m
Sulakesuojaus:	16 A:n johdonsuojakatkaisija
Nimellisvirta:	10 A, cos φ = 0.6
Toimintataajuus:	2405 ... 2480 MHz
Maks. radiotaajuusteho lähetyksessä:	< 10 mW
Tiedonsiirtoprotokolla:	Zigbee 3.0 -sertifioitu

Toimita laite kotitalousjätteistä erotettuna viralliseen jätteiden vastaanottopisteeseen. Ammattimainen kierrätys suojaa ihmisiä ja ympäristöä mahdollisilta haitallisilta vaikutuksilta.

Tavaramerkit

- Wiser™ on Schneider Electric SE:n, sen tytäryhtiöiden ja sidosyhtiöiden tavaramerkki ja niiden omaisuutta.
- Zigbee® on Connectivity Standards Alliancen rekisteröity tavaramerkki.
- QR Code on DENSO WAVE INCORPORATED -yhtiön rekisteröimä tavaramerkki Japanissa ja muissa maissa.

Muut tuotenimet tai rekisteröidyt tavaramerkit ovat vastaavien omistajiensa omaisuutta.

EU-vaatimustenmukaisuusvakuutus

Schneider Electric Industries SAS vakuuttaa, että tämä tuote vastaa RADIOLAITEIDIREKTIIVIN 2014/53/EU olennaisia vaatimuksia ja muita keskeisiä säännöksiä. Vaatimustenmukaisuusvakuutuksen voi ladata seuraavasta osoitteesta:

- <https://www.go2se.com/ref=WDE002367>

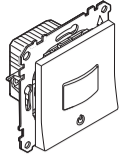
Yleiset kyberturvallisuustiedot

Skannaa tämä koodi ja käytä Schneider Electricin kyberturvallisuusportaalia:
<https://www.se.com/ww/en/work/support/cybersecurity/security-notifications.jsp>



Schneider Electric Industries SAS

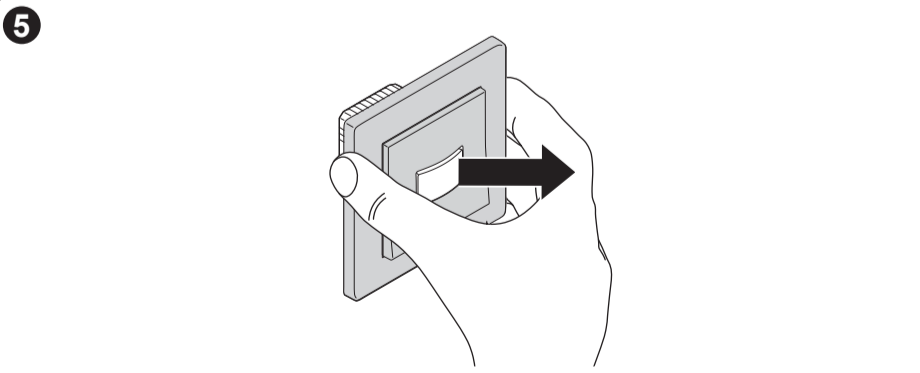
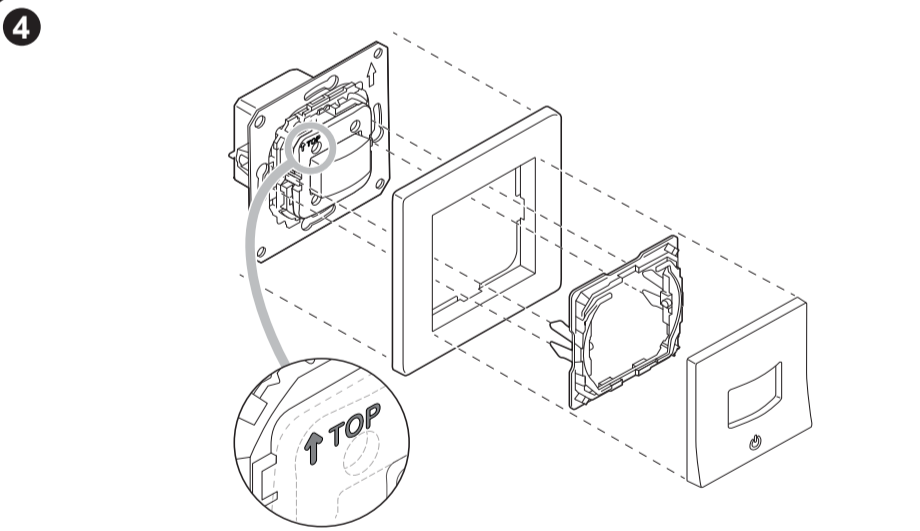
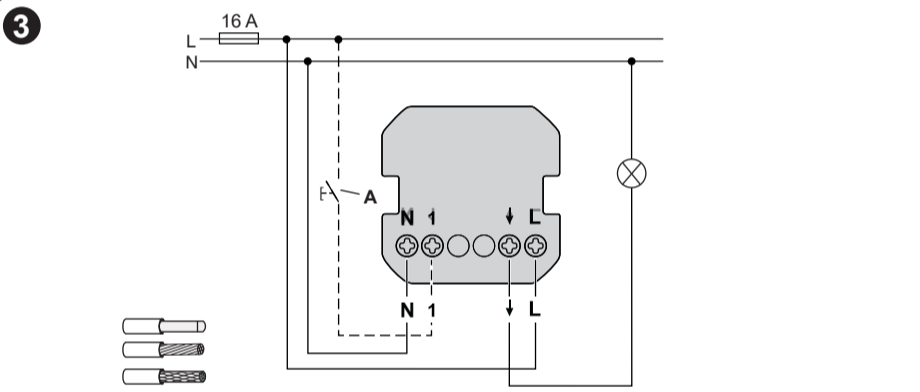
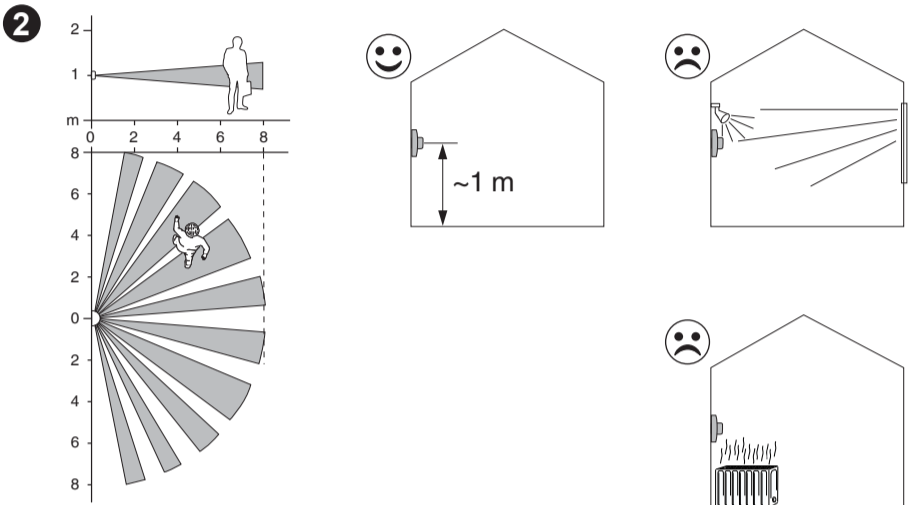
Voit esittää teknisiä kysymyksiä maakohtaiseen asiakaspalveluun.
<https://www.se.com/contact>



WDE00x367

Wiser™

1	200 W	2000 W	500 VA	1050 VA
	2200 W	200 W	C 10 A, 140µF	M 1000 VA



6

Wiser Home

en, ...

Wiser by SE

en, ...

no Tilkoblet bevegelsessensor med bryter 10 A

Om dette produktet

Den tilkoblede bevegelsesdetektoren med bryter 10 A (heretter kalt bevegelsessensor) detekterer bevegelige varmekilder (for eksempel personer) og kan veksle ohmske, induktive eller kapasitive belastninger for en innstillbar overgangstid.

Alternativer for styring

Hjemmekontroll: For å kontrollere bevegelsessensoren via Wiser Home-appen vil du trenge Wiser Hub.

Direkte drift: Bevegelsessensoren kan alltid kontrolleres direkte på stedet. Du kan også koble til et valgfritt antall mekaniske trykknapper.

1 Laster

2 Valg av installasjonssted

Unngå uønsket kobling forårsaket av lys- og varmekilder i bevegelsessensorens registreringsområde.

3 Elektriske tilkoblinger



FARE FOR ELEKTRISK STØT, EKSPLOSJON ELLER LYSBUE

Sikker elektrisk installasjon må kun utføres av fagfolk. Fagfolk må bevise at de har grundig kunnskap på følgende områder:

- Koble til installasjonsnettverk.
- Koble til flere elektriske enheter.
- Legg elektriske kabler.
- Sikkerhetsstandarder, lokale regler for ledningsnett og forskrifter.

Hvis du ikke følger disse instruksjonene, vil det føre til død eller alvorlige personskader.

- A** Mekanisk trykknapp på biapparatilkobling (tilleggsutstyr)

4 Montering

5 Vedlikehold

6 Les hele brukerveiledningen for enheten på Internett

Skann QR-koden for plattformen din, og velg språk for å få fullstendig informasjon om enheten, inkludert drift, konfigurering og paring av enheten med et Wiser-system.

Tekniske data

Nominell spenning:	AC 230 V ~, 50 Hz
Nominell effekt:	Se 1 laster
Standby:	maks. 0,4 W
Tilkoblingsklemmer:	Skrulklemmer for høyst 2 x 2,5 mm ² , 0,5 Nm
Omgivelsestemperatur:	5 °C...25 °C (sporadisk 35 °C)
Biapparat:	Enkel trykknapp, ubegrenset antall, maks. 50 m
Sikring:	16 A automatsikring
Nominell strøm:	10 A, cos φ = 0,6
Driftsfrekvens:	2405 ... 2480 MHz
Maksimal sendeeffekt (radiofrekvens):	≤ 10 mW
Kommunikasjonsprotokoll:	Zigbee 3.0 sertifisert

Ikke kast apparatet i husholdningsavfallet, men lever det til et offentlig innsamlingssted. Profesjonell resirkulering beskytter mennesker og miljø mot potensielle negative effekter.

Varemerker

- Wiser™ er et varemerke som eies av Schneider Electric SE, datterselskaper og tilknyttede selskaper.
- Zigbee® er et registrert varemerke for Connectivity Standards Alliance.
- QR-kode er et registrert varemerke for DENSO WAVE INCORPORATED i Japan og andre land.

Andre merkevarenavn og registrerte varemerker tilhører de aktuelle eierne.

EU-samsvarserklæring

Herved erklærer Schneider Electric Industries SAS at dette produktet er i samsvar med de grunnleggende kravene og andre relevante bestemmelser i RADI-OUTSTYR-DIREKTIV 2014/53/EU. Samsvarserklæringen kan lastes ned her:

- <https://www.go2se.com/ref=WDE002367>

Generell informasjon om cybersikkerhet

Skann denne koden for å få tilgang til Schneider Electric Cybersecurity-portal:

<https://www.se.com/ww/en/work/support/cybersecurity/security-notifications.jsp>



Schneider Electric Industries SAS

Ta kontakt med kundesenteret i landet ditt hvis du har tekniske spørsmål.

<https://www.se.com/contact>

sv Rörelsesensor med tryckknapp 10 A uppkopplad

Om den här produkten

Den Rörelsedetektor med tryckknapp 10 A uppkopplad (nedan kallad rörelsesensor) känner av rörliga varmekällor (t.ex. personer) och kan växla resistiva, induktiva eller kapacitiva laster för en inställningsbar gångtid.

Styrningsalternativ

Hemstyrning: För att styra rörelsesensorn via Wiser Home-appen behöver du Wiser-hubben.

Direkt drift: Rörelsedetektorn kan alltid styras direkt på plats. Det går även att ansluta valfritt antal mekaniska återfjädrande trykknappar.

1 Laster

2 Val av installationsplats

Undvik oönskad omkoppling genom ljus- och varmekällor inom rörelsesensorns detekteringsområde.

3 Elektriska anslutningar



RISK FÖR ELEKTRISKA STÖTAR, EKSPLOSJON ELLER LJUSBÄGAR

Säker elinstallation får endast utföras av kunnig personal. Skickliga yrkesverksamma måste bevisa djup kunskap inom följande områden:

- Ansluta till installationsnätverk.
- Ansluta flera elektriska enheter.
- Dragning av elkablar.
- Säkerhetsstandarder, lokala kabeldragningsregler och föreskrifter.

Underlåtenhet att följa dessa instruktioner kommer att leda till dödsfall eller allvarlig skada.

- A** Mekanisk återfjädrande trykknapp vid biapparatanslutning (tillval)

4 Montering

5 Underhåll

6 Läs hela användarhandboken för enheten online

Skanna QR-koden för din plattform och välj ditt språk för fullständig information om enheten, inklusive drift, konfiguration och parokoppling av enheten med ett Wiser-system.

Tekniske data

Nominell spänning:	230 V AC ~, 50 Hz
Nominell effekt:	Se 1 Laster
Standby:	maks. 0,4 W
Anslutningsplintar:	Plintar med skruvanslutning för max. 2 x 2,5 mm ² , 0,5 Nm
Omgivningstemperatur:	5 °C...25 °C (tillfälligtvis 35 °C)
Tilläggsenhet:	Enkel återfjädrande trykknapp, obegränsat antal, max. 50 m
Säkringsskydd:	16 A kretsbytare
Nominell strøm:	10 A, cos φ = 0,6
Användningsfrekvens:	2405...2480 MHz
Max. radiofrekvenseffekt som överförs:	< 10 mW
Kommunikationsprotokoll:	Zigbee 3.0-certifierad

Kassera enheten separerat från hushållsavfallet och på en återvinningsstation. Professionell återvinning skyddar människor och miljöö mot de negativa effekter som annars kan uppstå.

Varumärken

- Wiser™ är ett varumärke som tillhör Schneider Electric SE, dess dotterbolag och närstående företag.
- Zigbee® är ett registrerat varumärke som tillhör Connectivity Standards Alliance.
- QR-kod är ett registrerat varumärke som tillhör DENSO WAVE INCORPORATED i Japan och andra länder.

Andra märkesnamn och registrerade varumärken tillhör respektive ägare.

EU-försäkringen om överensstämmelse

Härmed försäkras Schneider Electric Industries SAS att denna produkt överensstämmer med krav och relevanta bestämmelser i RADIOUTRUSTNINGSDIREKTIVET 2014/53/EU. Försäkringen om överensstämmelse kan laddas ned på

- <https://www.go2se.com/ref=WDE002367>

Allmän information om cybersäkerhet

Skanna den här koden för att komma åt Schneider Electric Cybersecurity Portal:

<https://www.se.com/ww/en/work/support/cybersecurity/security-notifications.jsp>



Schneider Electric Industries SAS

Kontakta kundservice i ditt land om du har några tekniska frågor.

<https://www.se.com/contact>