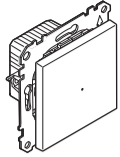


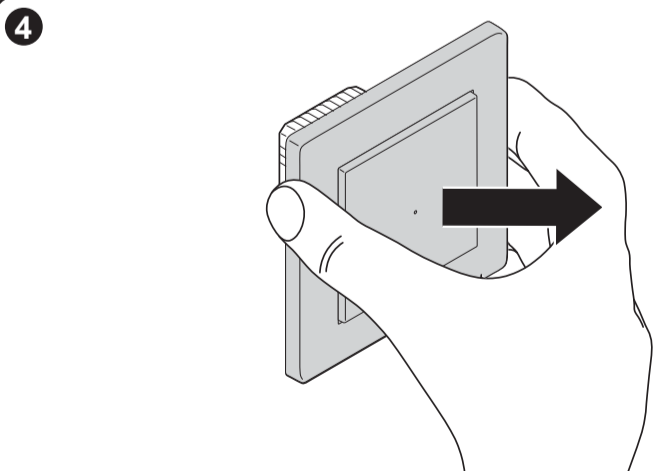
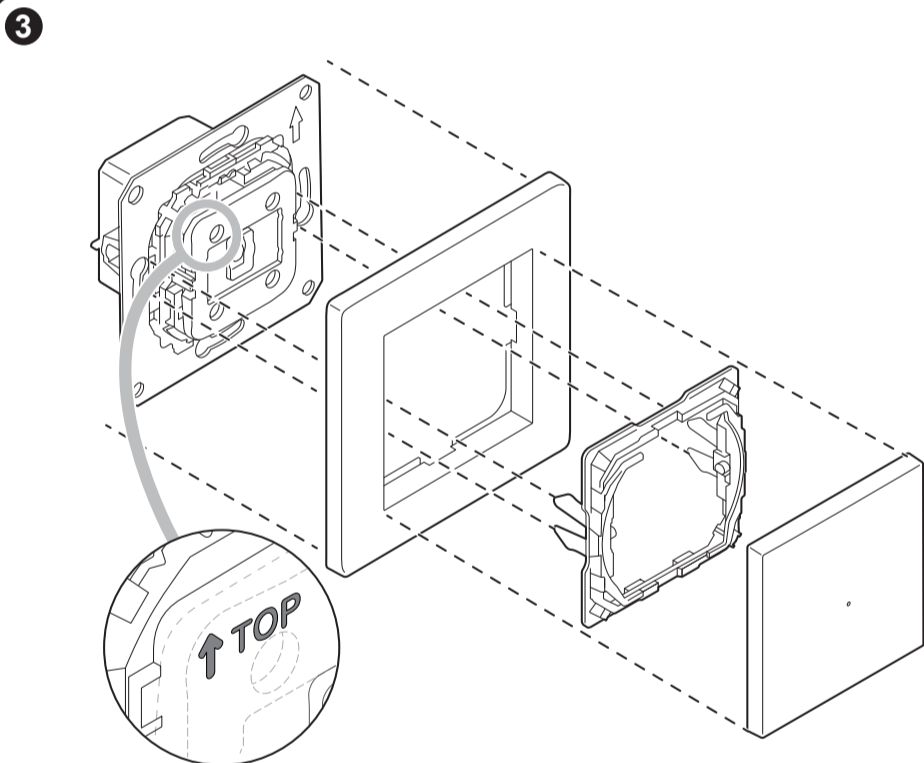
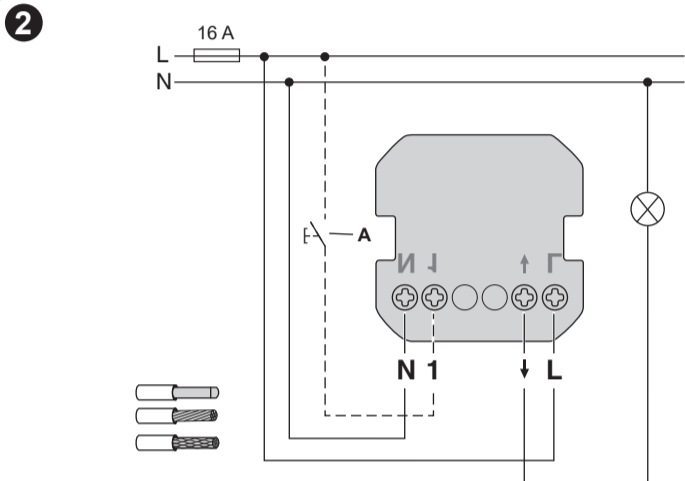
Exact



WDE00x348

WiSeer™

1	LED 200 W	2000 W	500 VA	1050 VA
	2200 W	200 W	1000 VA	C 10 A, 140µF



About this product

With the **Connected relay switch 10A** (hereinafter referred to as **relay switch**), you can switch ohmic, inductive or capacitive loads.

Control options

Home control: To control the relay switch through the Wiser app you will need the Wiser Hub.

Quick Home Connect: A wireless connectivity solution for Zigbee devices without the need for a Hub or smartphone application. Scan the QR code to access further information.



Direct operation: The relay switch can always be controlled directly on-site. You can also connect any number of mechanical push-buttons.

1 Loads

2 Electrical Connections

⚠️ DANGER

HAZARD OF ELECTRIC SHOCK, EXPLOSION, OR ARC FLASH

Safe electrical installation must be carried out only by skilled professionals. Skilled professionals must prove profound knowledge in the following areas:

- Connecting to installation networks.
- Connecting several electrical devices.
- Laying electric cables.
- Safety standards, local wiring rules and regulations.

Failure to follow these instructions will result in death or serious injury.

NOTICE

HAZARD OF EQUIPMENT DAMAGE

- Ensure that the device is disconnected from its circuit during the insulation resistance test.

Failure to follow these instructions can result in equipment damage.

- A Mechanical push-button at extension unit connection (optional)

3 Mounting

4 Maintenance

5 Reading the full Device User Guide online

Scan the QR code and choose your language for complete information about the device, including operation, configuration and using the product with a Wiser system.

Technical data

Nominal voltage:	AC 230 V ~, 50 Hz
Nominal power:	See 1 Loads
Standby:	max. 0.4 W
Connecting terminals:	Screw terminals for max. 2 x 2.5 mm ² , 0.5 Nm
Ambient temperature:	5 ... 25 °C (temporarily up to 35 °C)
Extension unit:	Single push-button, unlimited number, max. 50 m
Protection required:	16 A circuit breaker
Nominal current:	10 A, cos φ = 0.6
Operating frequency:	2405 ... 2480 MHz
Max. radio-frequency power transmitted:	< 10 mW
Communication protocol:	Zigbee 3.0 certified



Dispose of the device separately from household waste at an official collection point. Professional recycling protects people and the environment against potential negative effects.

EU Declaration of Conformity

Hereby, Schneider Electric Industries SAS declares that this product is in compliance with the essential requirements and other relevant provisions of RADIO EQUIPMENT DIRECTIVE 2014/53/EU. Declaration of conformity can be downloaded on:

- <https://www.go2se.com/ref=WDE002348>

Trademarks

- Wiser™ is a trademark and the property of Schneider Electric SE, its subsidiaries and affiliated companies.
- Zigbee® is a registered trademark of the Connectivity Standards Alliance.
- QR Code is a registered trademark of DENSO WAVE INCORPORATED in Japan and other countries.

Other brands and registered trademarks are properties of their relevant owners.

General Cybersecurity Information

Scan this code to access the Schneider Electric Cybersecurity Portal:

<https://www.se.com/ww/en/work/support/cybersecurity/security-notifications.jsp>



Schneider Electric Industries SAS

If you have technical questions, please contact the Customer Care Centre in your country.

<https://www.se.com/contact>

Tietoja tästä tuotteesta

Relekytkin 10A ZB (jäljempänä **relekytkin**) mahdollistaa ohmisten, induktiivisten tai kapasitiivisten kuormien kytkemisen.

Ohjausvaihtoehdot

Kotiohjaus: Relekytkimen ohjaamiseen Wiser-soveluksen kautta tarvitset Wiser-keskussyksikön.

Quick Home Connect: Langaton yhdistettävyyssratkaisu Zigbee-laitteille ilman tarvetta keskussyksikölle tai älypuhelinsovellukselle. Skannaa QR-koodi saadaksesi lisätietoja.



Suora ohjaus: Relekytkintä voi ohjata aina suoraan paikan päällä. Voit myös liittää rajoittamattoman määrän mekaanisia painikkeita.

1 Kuormat

2 Sähköliitännät

⚠️ VAARA

SÄHKÖISKUN, RÄJÄHDYKSEN TAI VALOKAARIPURKAUKSEN VAARA

Turvallisia sähköasennuksia saavat tehdä vain pätevät ammattilaiset. Päteillä ammattilaisilla on oltava perusteelliset tiedot seuraavilta alueilta:

- Sähköverkkoihin yhdistäminen.
- Useiden sähkölaitteiden yhdistäminen.
- Sähkökaapeliin asentaminen.
- Turvallisuusstandardit, paikalliset johdotussäännöt ja -määräykset.

Näiden ohjeiden noudattamatta jättäminen aiheuttaa kuoleman tai vakavan vamman.

ILMOITUS

LAITTEIDEN VAURIOITUMISVAARA

- Varmista, että laite on irrotettu virtapiiristä eristysvastustestin aikana.

Näiden ohjeiden noudattamatta jättäminen voi johtaa laitteen vaurioitumiseen.

- A Mekaaninen painike laajennusyksikön liitännässä (valinnainen)

3 Asentaminen

4 Huolto

5 Laitteen koko käyttöoppaan lukeminen verkossa

Skannaa QR-koodi ja valitse kieli, jotta saat kaikki tiedot laitteesta, mukaan lukien laitteen käyttö, konfigurointi ja tuotteen käyttö Wiser -järjestelmässä.

Tekniset tiedot

Nimellisjännite:	AC 230 V ~, 50 Hz
Nimellisteho:	Katso 1 Kuormat
Valmiustila:	enint. 0,4 W
Liittimet:	ruuviliittimet enint. 2 x 2,5 mm ² :lle, 0,5 Nm:lle
Ympäristön lämpötila:	5 ... 25 °C (tilapäisesti enintään 35 °C)
Laajennusyksikkö:	Yksi painike, rajoittamaton luku, enint. 50 m
Suojaus vaaditaan:	16 A:n johdonsuojakatkaisija
Nimellisvirta:	10 A, cos φ = 0.6
Toimintataajuus:	2405 ... 2480 MHz
Maks. radiotaajuusteho lähetyksessä:	< 10 mW
Tiedonsiirtoprotokolla:	Zigbee 3.0 -sertifioitu



Toimita laite kotitalousjätteistä erotettuna viralliseen jätteiden vastaanottopisteeseen. Ammattimainen kierrätys suojelee ihmisiä ja ympäristöä mahdollisilta haitallisilta vaikutuksilta.

EU-vaatimustenmukaisuusvakuutus

Schneider Electric Industries SAS vakuuttaa, että tämä tuote vastaa RADIO LAITTEIDIREKTIIVIN 2014/53/EU olennaisia vaatimuksia ja muita keskeisiä säännöksiä. Vaatimustenmukaisuusvakuutuksen voi ladata seuraavasta osoitteesta:

- <https://www.go2se.com/ref=WDE002348>

Tavaramerkit

- Wiser™ on Schneider Electric SE:n, sen tytäryhtiöiden ja sidosyhtiöiden tavaramerkki ja niiden omaisuutta.
- Zigbee® on Connectivity Standards Alliancen rekisteröity tavaramerkki.
- QR Code on DENSO WAVE INCORPORATED -yhtiön rekisteröimä tavaramerkki Japanissa ja muissa maissa.

Muut tuotenimet tai rekisteröidyt tavaramerkit ovat vastaavien omistajiensa omaisuutta.

Yleiset kyberturvallisuustiedot

Skannaa tämä koodi ja käytä Schneider Electricin kyberturvallisuusportaalia:

<https://www.se.com/ww/en/work/support/cybersecurity/security-notifications.jsp>

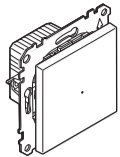


Schneider Electric Industries SAS

Voit esittää teknisiä kysymyksiä maakohtaiseen asiakaspalveluun.

<https://www.se.com/contact>

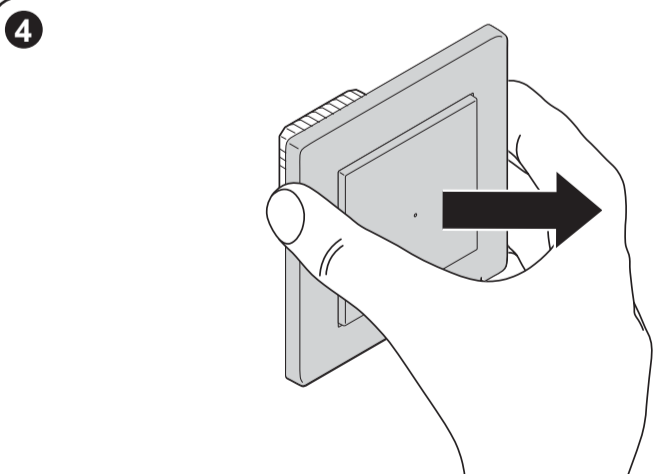
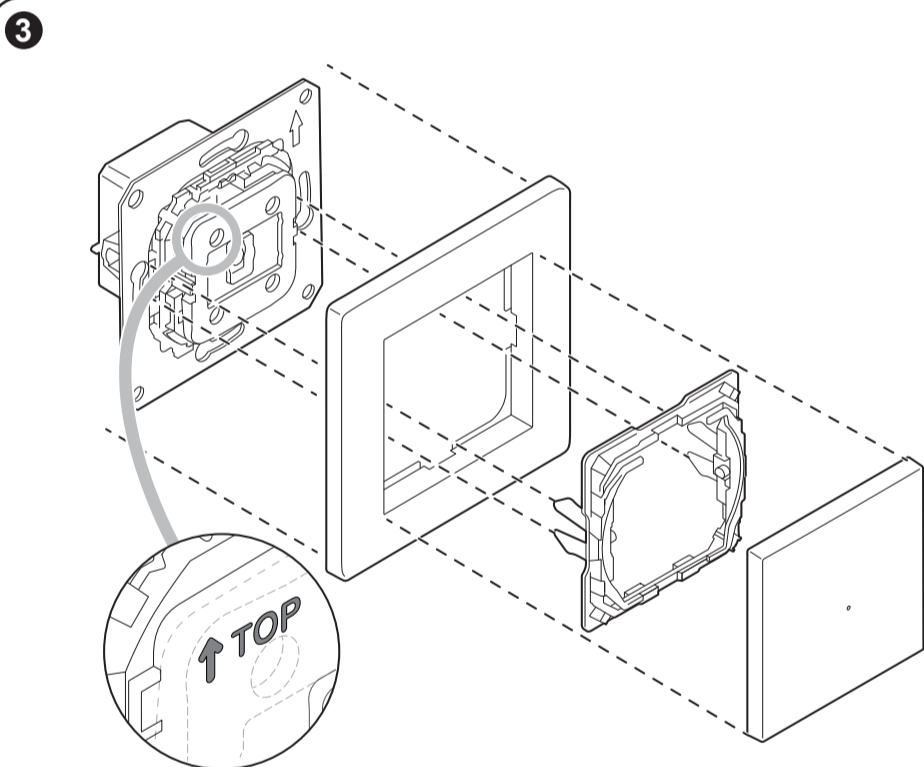
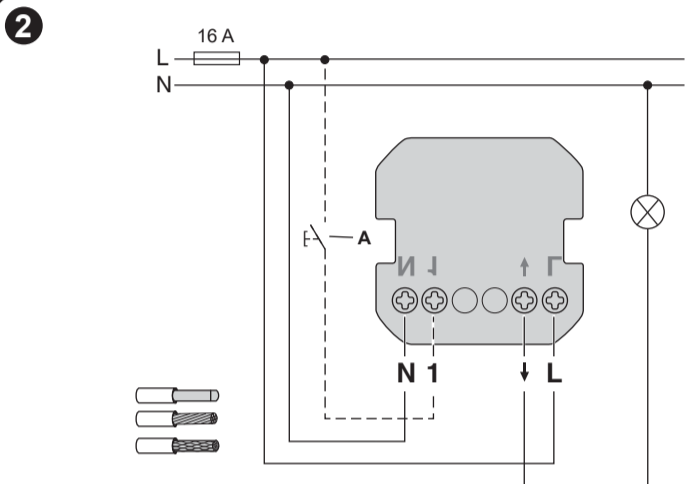
Exact



WDE00x348

WiSeer™

1	LED 200 W	2000 W	500 VA	1050 VA
	2200 W	200 W	1000 VA	C 10 A, 140µF



5

Wiser Home

en, ...

Wiser by SE

en, ...

no Tilkoblet relébryter 10A

Om dette produktet

Med **tilkoblet relébryter 10A** (heretter kalt **relébryter**), kan du bytte ohmske, induktive eller kapasitive belastninger.

Alternativer for styring

Hjemmekontroll: For å kontrollere relébryteren via Wiser-appen trenger du Wiser Hub.

Quick Home Connect: En trådløs tilkoblingsløsning for Zigbee-enheter uten behov for en Hub- eller smarttelefonapplikasjon. Skann QR-koden for å få tilgang til mer informasjon.



Direkte drift: Relébryteren kan alltid styres direkte på stedet. Du kan også koble til et valgfritt antall mekaniske trykknapper.

1 Laster**2** Elektriske tilkoblinger**FARE****FARE FOR ELEKTRISK STØT, EKSPLOSJON ELLER LYSBUE**

Sikker elektrisk installasjon må kun utføres av fagfolk. Fagfolk må bevise at de har grundig kunnskap på følgende områder:

- Koble til installasjonsnettverk.
- Koble til flere elektriske enheter.
- Legg elektriske kabler.
- Sikkerhetsstandarder, lokale regler for ledningsnett og forskrifter.

Hvis du ikke følger disse instruksjonene, vil det føre til død eller alvorlige personskader.

MERKNAD**FARE FOR SKADE PÅ UTSTYR**

- Pass på at enheten er koblet fra kretsen under testen av isolasjonsmotstand.

Dersom disse instruksjonene ikke følges, kan det føre til skader på utstyret.

- A** Mekanisk trykknapp på biapparatilkobling (tilleggsutstyr)

3 Montering**4** Vedlikehold**5** Les hele brukerveiledningen for enheten på internett

Skann QR-koden og velg språk for fullstendig informasjon om enheten, inkludert drift, konfigurasjon og bruk av produktet med et Wiser-system.

Tekniske data

Nominell spenning:	AC 230 V ~, 50 Hz
Nominell effekt:	Se 1 laster
Standby:	maks. 0,4 W
Tilkoblingsklemmer:	Skrulklemmer for maks. 2 x 2,5 mm ² , 0,5 Nm
Omgivelsestemperatur:	5 ... 25 °C (midlertidig opptil 35 °C)
Biapparat:	Enkel trykknapp, ubegrenset antall, maks. 50 m
Beskyttelse kreves:	16 A automatsikring
Nominell strøm:	10 A, cos φ = 0,6
Driftsfrekvens:	2405 - 2480 MHz
Maksimal sendeeffekt (radiofrekvens):	≤10 mW
Kommunikasjonsprotokoll:	Zigbee 3.0 sertifisert



Ikke kast apparatet i husholdningsavfallet, men lever det til et offentlig innsamlingssted. Profesjonell resirkulering beskytter mennesker og miljø mot potensielle negative effekter.

EU-samsvarserklæring

Herved erklærer Schneider Electric Industries SAS at dette produktet er i samsvar med de grunnleggende kravene og andre relevante bestemmelser i RADIO-UTSTYR-DIREKTIV 2014/53/EU. Samsvarserklæringen kan lastes ned her:

- <https://www.go2se.com/ref=WDE002348>

Varemerker

- Wiser™ er et varemerke som eies av Schneider Electric SE, datterselskaper og tilknyttede selskaper.
 - Zigbee® er et registrert varemerke for Connectivity Standards Alliance.
 - QR-kode er et registrert varemerke for DENSO WAVE INCORPORATED i Japan og andre land.
- Andre merkevarenavn og registrerte varemerker tilhører de aktuelle eierne.

Generell informasjon om cybersikkerhet

Skann denne koden for å få tilgang til Schneider Electric Cybersecurity-portalen:

<https://www.se.com/ww/en/work/support/cybersecurity/security-notifications.jsp>

**Schneider Electric Industries SAS**

Ta kontakt med kundesenteret i landet ditt hvis du har tekniske spørsmål.

<https://www.se.com/contact>

sv Ansluten relébrytare 10A

Om den här produkten

Med **Ansluten relébrytare 10A** (nedan kallad **relébrytare**) kan du växla resistiva, induktiva eller kapacitiva laster.

Styringsalternativ

Hemstyrning: För att styra strömställaren via Wiser-appen behöver du Wiser-hubben.

Quick Home Connect: En trådlös anslutningslösning för Zigbee-enheter utan behov av en hubb eller en smartphoneapp. Skanna QR-koden för att få åtkomst till ytterligare information.



Direkt drift: Strömställaren kan alltid styras direkt på plats. Det går även att ansluta valfritt antal mekaniska återfjädrande trykknappar.

1 Laster**2** Elektriska anslutningar**FARA****RISK FÖR ELEKTRISKA STÖTAR, EXPLOSION ELLER LJUSBÅGAR**

Säker elinstallasjon får endast utföras av kunnig personal. Skickliga yrkesverksamma måste bevisa djup kunskap inom följande områden:

- Ansluta till installationsnätverk.
- Ansluta flera elektriska enheter.
- Dragnings av elkablar.
- Säkerhetsstandarder, lokala kabeldragningsregler och föreskrifter.

Underlåtenhet att följa dessa instruktioner kommer att leda till dödsfall eller allvarlig skada.

OBSERVERA**RISK FÖR UTRUSTNINGSSKADA**

- Se till att enheten är frånkopplad från kretsen när isoleringsresistansen testas.

Om instruktionerna ignoreras kan utrustningen skadas.

- A** Mekanisk återfjädrande trykknapp vid biapparatanslutning (tillval)

3 Montering**4** Underhåll**5** Läs hela bruksanvisningen till enheten online

Skanna QR-koden och välj ditt språk för fullständig information om enheten, inklusive drift, konfigurering och användning av produkten med ett Wiser-system.

Tekniske data

Nominell spänning:	230 V AC ~, 50 Hz
Nominell effekt:	Se 1 Laster
Standby:	max. 0,4 W
Anslutningsplintar:	Plintar med skruvanslutning för max. 2 x 2,5 mm ² , 0,5 Nm
Omgivningstemperatur:	5 ... 25 °C (tillfälligt upp till 35 °C)
Tilläggsenhet:	Enkel återfjädrande trykknapp, obegränsat antal, max. 50 m
Skydd krävs:	16 A kretsbytare
Nominell strøm:	10 A, cos φ = 0,6
Användningsfrekvens:	2405...2480 MHz
Max. radiofrekvensseffekt som överförs:	< 10 mW
Kommunikationsprotokoll:	Zigbee 3.0-certifierad



Kassera enheten separerat från hushållsavfallet och på en återvinningsstation. Professionell återvinning skyddar människor och miljö mot de negativa effekter som annars kan uppstå.

EU-försäkringen om överensstämmelse

Härmed försäkras Schneider Electric Industries SAS att denna produkt överensstämmer med krav och relevanta bestämmelser i RADIO-UTRUSTNINGSDIREKTIVET 2014/53/EU. Försäkringen om överensstämmelse kan laddas ned på

- <https://www.go2se.com/ref=WDE002348>

Varumärken

- Wiser™ är ett varumärke som tillhör Schneider Electric SE, dess dotterbolag och närstående företag.
- Zigbee® är ett registrerat varumärke som tillhör Connectivity Standards Alliance.
- QR-kod är ett registrerat varumärke som tillhör DENSO WAVE INCORPORATED i Japan och andra länder.

Andra märkesnamn och registrerade varumärken tillhör respektive ägare.

Allmän information om cybersäkerhet

Skanna den här koden för att komma åt Schneider Electric Cybersecurity Portal:

<https://www.se.com/ww/en/work/support/cybersecurity/security-notifications.jsp>

**Schneider Electric Industries SAS**

Kontakta kundservice i ditt land om du har några tekniska frågor.

<https://www.se.com/contact>