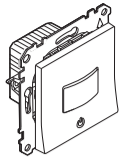


## Exact

WDE002962  
WDE003962

Wiser™

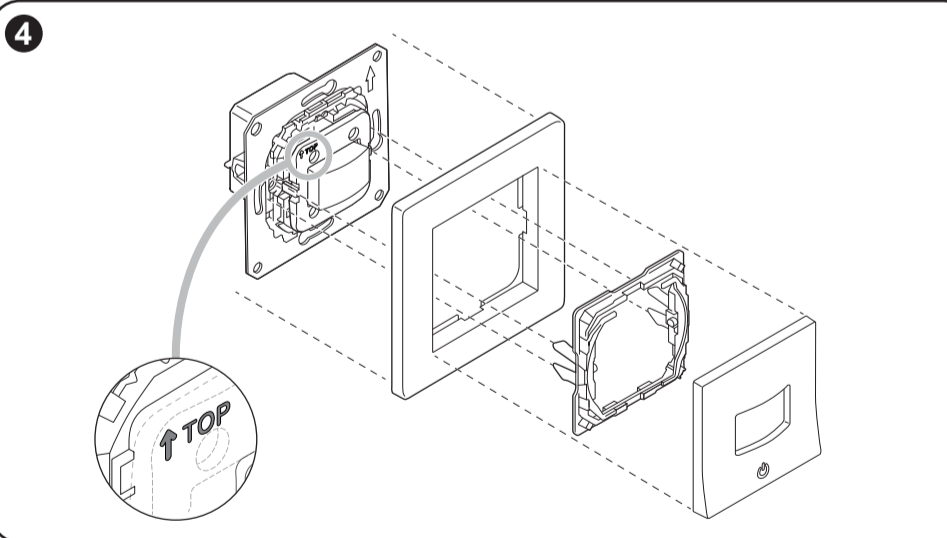
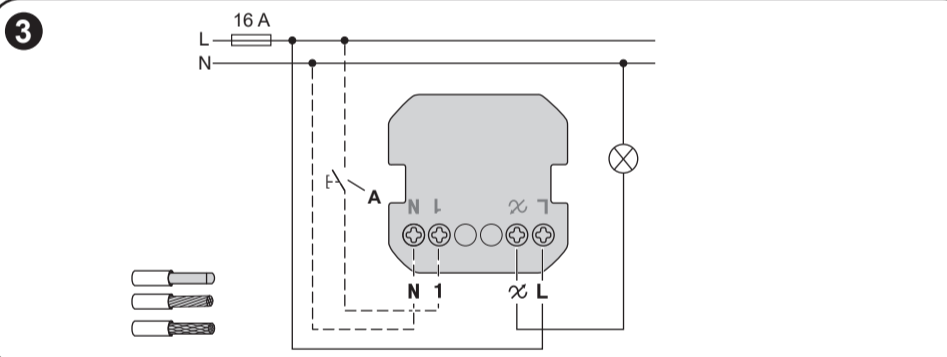
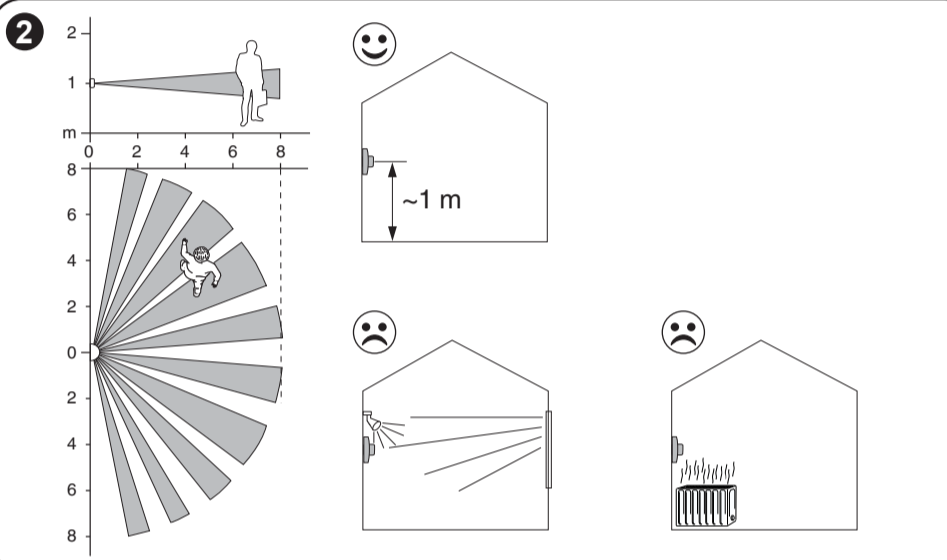
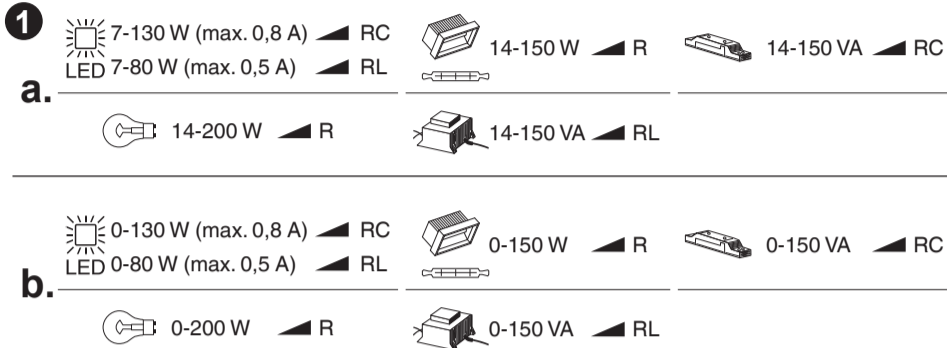
## About this product

The **Connected Motion Sensor with Multiwire Dimmer** (referred to as **motion sensor**) is designed to detect moving heat sources, such as people. It can switch and dim ohmic, inductive or capacitive loads for a configurable overtravel time.

## Control options

**Home control:** To control the motion sensor through the Wiser Home app you will need the Wiser Hub.

**Direct operation:** The motion sensor can always be controlled directly on-site. You can also connect any number of mechanical push-buttons.



## Functions

- Automatic load detection
- Thermal protection, overload-resistant, short-circuit protection, soft start, soft stop

## 1 Loads

- 2 wire (without neutral)
- 3 wire (with neutral)

**NOTE:** To reduce the thermal dissipation, reduce the load.

Installation situation	Load reduction
Standard flush-mounted box	0%
Cavity walls*	25%
Several installed in combination*	
1-gang or 2-gang surface mounted housing	30%
3-gang surface-mounted housing	50%

\* If more than one factor applies, add load reductions together.

## 2 Selecting the installation site

Avoid undesired switching by light and heat sources in the detection range of the motion sensor.

## 3 Electrical Connections

## ⚠️ DANGER

## HAZARD OF ELECTRIC SHOCK, EXPLOSION, OR ARC FLASH

Safe electrical installation must be carried out only by skilled professionals. Skilled professionals must prove profound knowledge in the following areas:

- Connecting to installation networks.
- Connecting several electrical devices.
- Laying electric cables.
- Safety standards, local wiring rules and regulations.

**Failure to follow these instructions will result in death or serious injury.**

## ⚠️ DANGER

## HAZARD OF ELECTRIC SHOCK, EXPLOSION, OR ARC FLASH

The output may carry electrical current even when the load is switched off.

Disconnect the device from the supply by means of the fuse in the incoming circuit before working on the device.

**Failure to follow these instructions will result in death or serious injury.**

## NOTICE

## EQUIPMENT DAMAGE

- Only connect dimmable loads.

**Failure to follow these instructions can result in equipment damage.**

- A Mechanical push-button at extension unit connection (optional)

## 4 Mounting

## 5 Reading the full Device User Guide online

Scan the QR code for your platform and choose your language for complete information about the device, including operation, configuration and pairing the device with a Wiser-system.

## Technical data

Nominal voltage:	AC 230 V ~, 50 Hz
Nominal power:	See 1 Loads
Standby:	max 0.4 W
Connecting terminals:	Screw terminals for max. 2 x 2.5 mm <sup>2</sup> , 0.5 Nm
Neutral conductor:	Recommended
Ambient temperature:	5 ... 25 °C (temporarily up to 35 °C)
Storage temperature:	-25 °C ... 70 °C
Transport temperature:	-25 °C ... 70 °C
Extension unit:	Single push-button, unlimited number, max. 50 m
Fuse protection:	16 A circuit breaker
Operating frequency:	2405 ... 2480 MHz
Max. radio-frequency power transmitted:	< 10 mW
Communication protocol:	Zigbee 3.0 certified

Dispose of the device separately from household waste at an official collection point. Professional recycling protects people and the environment against potential negative effects.

## EU Declaration of Conformity

Hereby, Schneider Electric Industries SAS declares that this product is in compliance with the essential requirements and other relevant provisions of RADIO EQUIPMENT DIRECTIVE 2014/53/EU. Declaration of conformity can be downloaded on:

- <https://www.go2se.com/ref=WDE002962>

## Trademarks

- Wiser™ is a trademark and the property of Schneider Electric SE, its subsidiaries and affiliated companies.
- Zigbee® is a registered trademark of the Connectivity Standards Alliance.
- QR Code is a registered trademark of DENSO WAVE INCORPORATED in Japan and other countries.

Other brands and registered trademarks are properties of their relevant owners.

## General Cybersecurity Information

Scan this code to access the Schneider Electric Cybersecurity Portal:

[se.com/ww/en/work/support/cybersecurity/security-notifications.jsp](https://se.com/ww/en/work/support/cybersecurity/security-notifications.jsp)



## Schneider Electric Industries SAS

If you have technical questions, please contact the Customer Care Centre in your country. [se.com/contact](https://se.com/contact)

## Tietoja tästä tuotteesta

Liiketunnistin Multiwire LED-säätimellä Zigbee (jäljempänä **liiketunnistin**) on suunniteltu tunnistamaan liikkuvat lämmönlähteet, kuten ihmiset. Se voi kytkeä ohmisia, induktiivisia tai kapasitiivisia kuormia päälle määrättyä aikaa kytkeäkseen.

## Ohjausvaihtoehdot

**Kodin ohjaus:** Liiketunnistimen ohjaamiseen Wiser-sovelluksen kautta tarvitset Wiser-keskussyksikön.

**Suora ohjaus:** Liiketunnistinta voi ohjata aina suoraan paikan päällä. Voit myös liittää rajoittamattoman määrän mekaanisia painikkeita.

## Toiminnot

- Automaattinen kuormantunnistus
- Lämpösuojaus, ylikuormituksen kestävä, oikosulku-suojaus, pehmeä käynnistys, pehmeä pysäytys

## 1 Kuormat

- 2-johtiminen (ilman nolajohtinta)
- 3-johtiminen (nolajohtimen kanssa)

**HUOMAUTUS:** Voit vähentää lämpöäviötä pienentämällä kuormaa.

Asennustilanne	Kuorman vähennys
Vakiomallinen uppoasennettava rasia	0 %
Rakoseinät*	25 %
Useampi yksikkö yhdessä*	
1- tai 2-osainen pinta-asennettava kotelo	30 %
3-osainen pinta-asennettava kotelo	50 %

\* Jos useampi kuin yksi tekijä toteutuu samanaikaisesti, kuormavähennykset lasketaan yhteen.

## 2 Asennuspaikan valitseminen

Vältä ei-toivottua valo- ja lämpölähteiden kytkentää liiketunnistimen tunnistusalueella.

## 3 Sähköliitännät

## ⚠️ VAARA

## SÄHKÖISKUN, RÄJÄHDYKSEN TAI VALOKAARIPURKAUKSEN VAARA

Turvallisen sähköasennuksen saavat suorittaa vain ammattitaitoiset ammattilaiset. Ammattitaitoisten ammattilaisten on todistettava syvälinen tietämys seuraavista osa-alueista:

- sähköverkkoihin yhdistäminen
- useiden sähkölaitteiden liittäminen
- sähkökaapeleiden asentaminen
- turvallisuusstandardit, paikalliset johdotussäännöt ja -määräykset.

**Näiden ohjeiden noudattamatta jättäminen johtaa kuolemaan tai vakavaan loukkaantumiseen.**

## ⚠️ VAARA

## SÄHKÖISKUN, RÄJÄHDYKSEN TAI VALOKAARIPURKAUKSEN VAARA

Lähdössä voi olla sähkövirtaa, vaikka kuorma on kytketty pois päältä. Irrota laite virransyötöstä tulovirran sulakkeen kautta ennen laitteelle tehtäviä töitä.

**Näiden ohjeiden noudattamatta jättäminen johtaa kuolemaan tai vakavaan loukkaantumiseen.**

## HUOMAUTUS

## LAITEVAURIO

- Kytke vain himmennettäviä kuormia.

**Näiden ohjeiden noudattamatta jättäminen voi johtaa laitteen vaurioitumiseen.**

- A Mekaaninen painike laajennusyksikön liitännässä (valinnainen)

## 4 Asentaminen

## 5 Laitteen koko käyttöoppaan lukeminen verkossa

Skannaa QR-koodi alustallesi ja valitse kieli, jotta saat kaikki tiedot laitteesta, mukaan lukien laitteen käyttö, konfigurointi ja laitteen yhdistäminen Wiser-järjestelmään.

## Tekniset tiedot

Nimellisjännite:	AC 230 V ~, 50 Hz
Nimellinen teho:	Katso 1 Kuormat
Valmistusla:	enint. 0,4 W
Liittimet:	ruuvi-liittimet enint. 2 x 2,5 mm <sup>2</sup> :lle, 0,5 Nm:lle
Nolajohtin:	Suosittelu
Ympäristön lämpötila:	5...25 °C (tilapäisesti enintään 35 °C)
Varastointilämpötila:	-25...70 °C
Kuljetuslämpötila:	-25...70 °C
Laajennusyksikkö:	Yksi painike, rajoittamaton luku, enint. 50 m
Sulakesuojau:	16 A:n katkaisija
Toimintataajuus:	2405...2480 MHz
Lähetetty enimmäisradiotaajuus-teho:	< 10 mW
Tiedonsiirto-protokolla:	Zigbee 3.0 -sertifioitu

Toimita laite kotitalousjätteistä erotettuna viralliseen jätteiden vastaanottopisteeseen. Ammattimainen kierrätys suojaa ihmisiä ja ympäristöä mahdollisilta haitallisilta vaikutuksilta.

## EU-vaatimustenmukaisuusvakuutus

Schneider Electric Industries SAS täten vakuuttaa, että tämä tuote vastaa RADIOLAITEDIREKTIIVIN 2014/53/EU olennaisia vaatimuksia ja muita keskeisiä säännöksiä. Vaatimustenmukaisuusvakuutuksen voi ladata seuraavasta osoitteesta:

- <https://www.go2se.com/ref=WDE002962>

<p><b>Tavaramerkit</b></p> <ul style="list-style-type: none"><li>Wiser™ on Schneider Electric SE:n, sen tytäryhtiöiden ja sidosyhtiöiden tavaramerkki ja niiden omaisuutta.</li> <li>Zigbee® on Connectivity Standards Alliancen rekisteröity tavaramerkki.</li> <li>QR Code on DENSO WAVE INCORPORATED -yhtiön rekisteröimä tavaramerkki Japanissa ja muissa maissa.</li></ul> <p>Muut tuotenimet tai rekisteröidyt tavaramerkit ovat vastaavien omistajiensa omaisuutta.</p>
--

#### Yleiset kyberturvallisuustiedot

Skannaa tämä koodi ja käytä Schneider Electricin kyberturvallisuusportaalia: se.com/ww/en/work/support/cybersecurity/security-notifications.jsp



#### Schneider Electric Industries SAS

Jos sinulla on teknisiä kysymyksiä, ota yhteyttä maakohtaiseen asiakaspalveluun.

se.com/contact

<p><b>no</b></p>	<p><b>Bevegelsesdetektor med trykkdimmer Multi Wire</b></p>
------------------	---

#### Om dette produktet

**Bevegelsesdetektor med trykkdimmer Multi Wire** (heretter kalt **bevegelsessensor**) er utformet for å registrere bevegelige varmekilder, slik som mennesker. Den kan koble og dimme ohmske, induktive eller kapasitive laster i en konfigurerbar etterløpstid.

#### Kontrollalternativer

**Hjemmekontroll:** For å kontrollere bevegelsessensoren via Wiser Home appen vil du trenge Wiser Hub.

**Direkte drift:** Bevegelsessensoren kan alltid kontrolleres direkte på stedet. Du kan også koble til et valgfritt antall mekaniske trykknapper.

#### Funksjoner

- Automatisk lastdetektering
- Termisk beskyttelse, overbelastningsresistent, kortslutningsbeskyttelse, myk start, myk stopp

#### 1 Laster

- 2-leder** (uten nøytral)
- 3-leder** (med nøytral)

**MERK:** Reduser belastningen for å redusere varmespredningen.

Monteringssituasjon	Lastreduksjon
Standard innfelt boks	<b>0</b> %
Hulromsvegger	<b>25</b> %
Flere installert i kombinasjon*	
1- eller 2-kanals overflatemontert hus	<b>30</b> %
3-kanals overflatemontert hus	<b>50</b> %

\* Legg til lastreduksjonen hvis det foreligger flere faktorer.

#### 2 Valg av installasjonssted

Unngå uønsket kobling forårsaket av lys- og varmekilder i bevegelsessensorens registreringsområde.

#### 3 Elektriske tilkoblinger

<p><b>▲ ▲ FARE</b></p>
<p><b>FARE FOR ELEKTRISK STØT, EKSPLOSJON ELLER LYSBUE</b></p> <p>Sikker elektrisk installasjon må kun utføres av kvalifiserte fagfolk. Fagfolk må bevise dyp kunnskap på følgende områder:</p> <ul style="list-style-type: none"><li>Koble til installasjonsnettverk.</li> <li>Koble til flere elektriske enheter.</li> <li>Legg elektriske kabler.</li> <li>Sikkerhetsstandarder, lokale regler for kabling og forskrifter.</li></ul> <p><b>Hvis du ikke følger disse instruksjonene, vil det føre til død eller alvorlige personskader.</b></p>

<p><b>▲ ▲ FARE</b></p>
<p><b>FARE FOR ELEKTRISK STØT, EKSPLOSJON ELLER LYSBUE</b></p> <p>Utgangen kan lede strøm selv når lasten er slått av. Enheten må alltid kobles fra strømforsyningen ved å koble ut / slå av sikringen i den tilførende strømkretsen før det utføres arbeid på enheten.</p> <p><b>Hvis du ikke følger disse instruksjonene, vil det føre til død eller alvorlige personskader.</b></p>

<p><b><i>MERK</i></b></p>
<p><b>SKADE PÅ UTSTYR</b></p> <ul style="list-style-type: none"><li>Bruk bare dimbare laster.</li></ul> <p><b>Dersom disse instruksjonene ikke følges, kan det føre til skader på utstyret.</b></p>


- A** Mekanisk trykknapp på biapparatilkobling (tilleggsutstyr)

#### 4 Montering

#### 5 Les hele brukerveiledningen for enheten på Internett

Skann QR-koden for din plattform og velg språk for å få fullstendig informasjon om enheten, inkludert drift, konfigurasjon og paring av enheten med et Wiser-system.

<p><b>Tekniske data</b></p>	
Nominell spenning:	AC 230 V, 50 Hz
Nominell effekt:	Se <b>1</b> Laster
Beredskap:	maks. 0,4 W
Tilkoblingsklemmer:	Skruklemmer for maks. 2 x 2,5 mm², 0,5 Nm
N-leder:	Anbefalt
Omgivelsestemperatur:	5 ... 25 °C (midlertidig opptil 35 °C)
Lagringstemperatur:	-25 °C ... 70 °C
Transporttemperatur:	-25 °C ... 70 °C
Biapparat:	Enkel trykknapp, ubegrenset antall, maks. 50 m
Sikring:	16 A automatsikring
Driftsfrekvens:	2405 ... 2480 MHz
Maksimal sendeeffekt (radiofrekvens):	≤10 mW
Kommunikasjonsprotokoll:	Zigbee 3.0-sertifisert

 Ikke kast apparatet i husholdningsavfallet, men lever det til et offentlig innsamlingssted. Profesjonell resirkulering beskytter mennesker og miljø mot potensielle negative effekter.

#### EU-samsvarserklæring

Herved erklærer Schneider Electric Industries SAS at dette produktet er i samsvar med de grunnleggende kravene og andre relevante bestemmelser i RADI-OUTSTYR-DIREKTIV 2014/53/EU. Samsvarserklæringen kan lastes ned fra:

- https://www.go2se.com/ref=WDE002962

#### Varemerker

- Wiser™ er et varemerke som eies av Schneider Electric SE, datterselskaper og tilknyttede selskaper.
- Zigbee® er et registrert varemerke for Connectivity Standards Alliance.
- QR-kode er et registrert varemerke for DENSO WAVE INCORPORATED i Japan og andre land.

Andre merkevarenavn og registrerte varemerker tilhører de aktuelle eierne.

#### Generell informasjon om cybersikkerhet

Skann denne koden for å få tilgang til Schneider Electric Cybersecurity-portalen: se.com/ww/en/work/support/cybersecurity/security-notifications.jsp



#### Schneider Electric Industries SAS

Ta kontakt med kundesenteret hvis du har tekniske spørsmål.

se.com/kontakt

<p><b>sv</b></p>	<p><b>Rörelsedetektor med tryckdimmer m. nolla LED uppkopplad</b></p>
------------------	---

#### Om den här produkten

**Rörelsedetektor med tryckdimmer m. nolla LED uppkopplad** (nedan kallad **rörelsesensor**) är utformad för att detektera rörliga varmekällor, såsom människor. Den kan koppla och dimra ohmska, induktiva eller kapacitiva laster under en konfigurerbar överköringstid.

#### Styrningsalternativ

**Kontroll av hemmet:** För att styra rörelsesensorn via Wiser Home-appen behöver du Wiser-hubben.

**Direkt drift:** Rörelsedetektorn kan alltid styras direkt på plats. Det går även att ansluta valfritt antal mekaniska återfjädrande trykknappar.

#### Funktioner

- Automatisk lastdetektering
- Termiskt skydd, överlastskydd, kortslutningsskydd, mjukstart, mjukstopp

#### 1 Laster

- 2 ledare** (utan neutralledare)
- 3 ledare** (med neutralledare)

**OBS:** Minska belastningen för att minska varmen som avges.

Installationssituation	Lastreduktion
Infälld standarddosa	<b>0</b> %
Hälrumsväggar*	<b>25</b> %
Flera dimrar monterade i kombination*	
1- eller 2-kanals utanpåliggande dosa	<b>30</b> %
3-gängs ytmonterat hus	<b>50</b> %

\* Om fler än en faktor gäller ska belastningsreduceringarna summeras.

#### 2 Val av installationsplats

Undvik oönskad omkoppling genom ljus- och varmekällor inom rörelsesensorns detekteringsområde.

#### 3 Elektriska anslutningar

<p><b>▲ ▲ FARA</b></p>
<p><b>RISK FÖR ELEKTRISKA STÖTAR, EXPLOSION ELLER LJUSBÅGAR</b></p> <p>Säker elinstallation får endast utföras av kunnig personal. Skickliga yrkesverksamma måste bevisa djup kunskap inom följande områden:</p> <ul style="list-style-type: none"><li>Ansluta till installationsnätverk.</li> <li>Ansluta flera elektriska enheter.</li> <li>Dragning av elkablar.</li> <li>Säkerhetsstandarder, lokala kabeldragningsregler och föreskrifter.</li></ul> <p><b>Underlåtenhet att följa dessa instruktioner kommer att leda till dödsfall eller allvarlig skada.</b></p>

<p><b>▲ ▲ FARA</b></p>
<p><b>RISK FÖR ELEKTRISKA STÖTAR, EXPLOSION ELLER LJUSBÅGAR</b></p> <p>Det kan finnas ström i utgångarna även när lasten är avstängd.</p> <p>Bryt spänningsmatningen med säkringen för inkommande kraft innan du arbetar på enheten.</p> <p><b>Underlåtenhet att följa dessa instruktioner kommer att leda till dödsfall eller allvarlig skada.</b></p>

<p><b><i>OBSERVERA</i></b></p>
<p><b>SKADOR PÅ UTRUSTNINGEN</b></p> <ul style="list-style-type: none"><li>Anslut endast dimbara laster.</li></ul> <p><b>Om instruktionerna ignoreras kan utrustningen skadas.</b></p>


- A** Mekanisk återfjädrande trykknapp vid biapparatanslutning (tillval)

#### 4 Montering

#### 5 Läs hela bruksanvisningen till enheten online

Skanna QR-koden för din plattform och välj ditt språk för fullständig information om enheten, inklusive drift, konfiguration och parkoppling av enheten med ett Wiser-system.

<p><b>Tekniske data</b></p>	
Nominell spänning:	230 V AC ~, 50 Hz
Nominell effekt:	Se <b>1</b> Laster
Standby:	max. 0,4 W
Anslutningsplintar:	Plintar med skruvanslutning för max. 2 x 2,5 mm², 0,5 Nm
Neutralledare:	Rekommenderad
Omgivningstemperatur:	5 till 25 °C (tilfälligt upp till 35 °C)
Förvaringstemperatur:	-25 °C till 70 °C
Transporttemperatur:	-25 °C till 70 °C
Tilläggsenhet:	Enkel återfjädrande trykknapp, obegrensat antal, max. 50 m
Säkringsskydd:	16 A kretsbytare
Användningsfrekvens:	2405–2480 MHz
Max. radiofrekvenseffekt som overføres:	< 10 mW
Kommunikasjonsprotokoll:	Zigbee 3.0-certifisert

 Kassera enheten separerat från hushållsavfallet og på en återvinningsstation. Professionell återvinning skyddar människor og miljø mot de negative effekter som annars kan oppstå.

#### EU-försäkrän om överensstämmelse

Härmed försäkrar Schneider Electric Industries SAS att denna produkt överensstämmer med krav og relevanta bestämmelser i RADIOUTRUSTNINGSDIREKTIVET 2014/53/EU. Försäkrän om överensstämmelse kan laddas ned på:

- https://www.go2se.com/ref=WDE002962

#### Varumärken

- Wiser™ är ett varumärke som tillhör Schneider Electric SE, dess dotterbolag og närtstående företag.
- Zigbee® är ett registrerat varumärke som tillhör Connectivity Standards Alliance.
- QR-kod är ett registrerat varumärke som tillhör DENSO WAVE INCORPORATED i Japan og andra länder.

Andra märkesnamn og registrerade varumärken tillhör respektive ägare.

#### Allmän information om cybersäkerhet

Skanna den här koden för att komma åt Schneider Electric Cybersecurity Portal: se.com/ww/en/work/support/cybersecurity/security-notifications.jsp



#### Schneider Electric Industries SAS

Kontakta kundservice i ditt land om du har några tekniska frågor.

se.com/contact