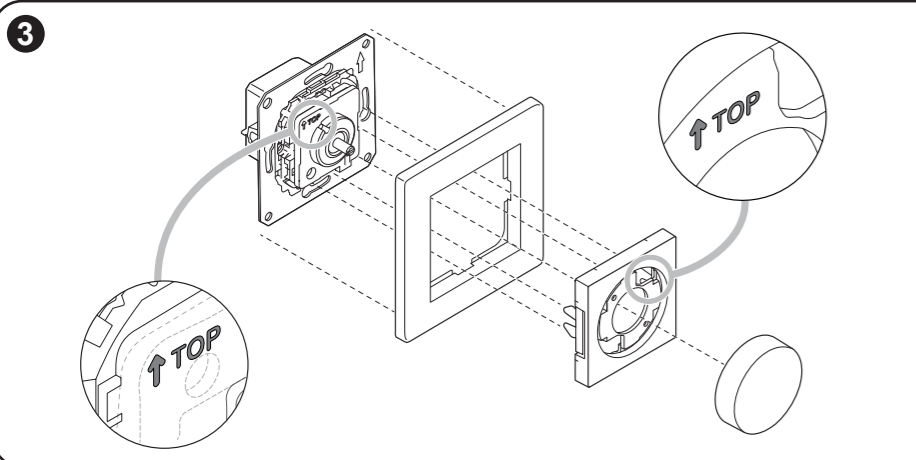
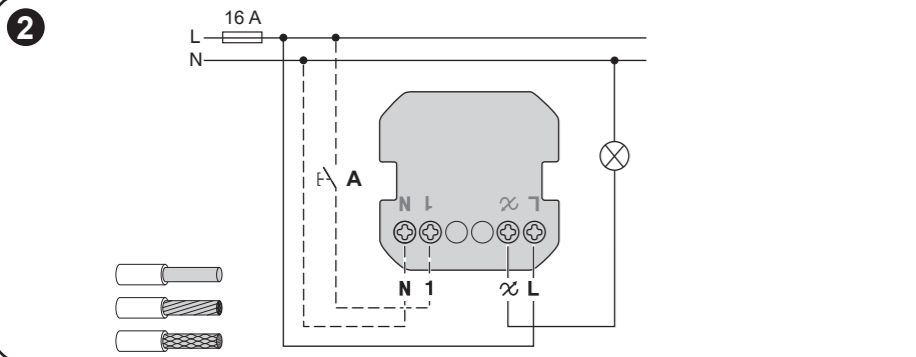


Exact

WDE002961
WDE003961

WiFer™

1	a.	7-130 W (max. 0,8 A) ◀ RC	14-150 W ◀ R	14-150 VA ◀ RC
		7-80 W (max. 0,5 A) ◀ RL	14-150 VA ◀ RL	
b.		0-130 W (max. 0,8 A) ◀ RC	0-150 W ◀ R	0-150 VA ◀ RC
		0-80 W (max. 0,5 A) ◀ RL	0-150 VA ◀ RL	

en Connected Multiwire Universal
Rotary Dimmer LED

About this product

The **Connected Multiwire Universal Rotary Dimmer LED** (referred to as **dimmer**) is designed to switch and dim ohmic, inductive or capacitive loads.

Control options

Home control: To control the dimmer through the Wiser Home app you will need the Wiser Hub.

Quick Home Connect: A wireless connectivity solution for Zigbee devices without the need for a Hub or smartphone application. Scan the QR code to access further information.



Direct operation: The dimmer can always be controlled directly on-site. You can also connect any number of mechanical push-buttons.

Functions

- Automatic load detection
- Thermal protection, overload-resistant, short-circuit protection, soft start, soft stop

1 Loads

- 2 wire (without neutral)
- 3 wire (with neutral)

NOTE: To reduce the thermal dissipation, reduce the load.

Installation situation	Load reduction
Standard flush-mounted box	0%
Cavity walls*	25%
Several installed in combination*	25%
1-gang or 2-gang surface mounted housing	30%
3-gang surface-mounted housing	50%

* If more than one factor applies, add load reductions together.

2 Electrical Connections

⚠ ⚠ DANGER

HAZARD OF ELECTRIC SHOCK, EXPLOSION, OR ARC FLASH

Safe electrical installation must be carried out only by skilled professionals. Skilled professionals must prove profound knowledge in the following areas:

- Connecting to installation networks.
- Connecting several electrical devices.
- Laying electric cables.
- Safety standards, local wiring rules and regulations.

Failure to follow these instructions will result in death or serious injury.

⚠ ⚠ DANGER

HAZARD OF ELECTRIC SHOCK, EXPLOSION, OR ARC FLASH

The output may carry electrical current even when the load is switched off.

- Disconnect the device from the supply by means of the fuse in the incoming circuit before working on the device.

Failure to follow these instructions will result in death or serious injury.

NOTICE

EQUIPMENT DAMAGE

- Only connect dimmable loads.

Failure to follow these instructions can result in equipment damage.

- A Mechanical push-button at extension unit connection (optional)

3 Mounting

4 Reading the full Device User Guide online

Scan the QR code for your platform and choose your language for complete information about the device, including operation, configuration and pairing the device with a Wiser-system.

Technical data

Nominal voltage:	AC 230 V ~, 50 Hz
Nominal power:	See 1 Loads
Standby:	max 0.4 W
Connecting terminals:	Screw terminals for max. 2 x 2.5 mm ² , 0.5 Nm
Neutral conductor:	Recommended
Ambient temperature:	5 ... 25 °C (temporarily up to 35 °C)
Storage temperature:	-25 °C ... 70 °C
Transport temperature:	-25 °C ... 70 °C
Extension unit:	Single push-button, unlimited number, max. 50 m
Fuse protection:	16 A circuit breaker
Operating frequency:	2405 ... 2480 MHz
Max. radio-frequency power transmitted:	< 10 mW
Communication protocol:	Zigbee 3.0 certified

Dispose of the device separately from household waste at an official collection point. Professional recycling protects people and the environment against potential negative effects.

EU Declaration of Conformity

Hereby, Schneider Electric Industries SAS declares that this product is in compliance with the essential requirements and other relevant provisions of RADIO EQUIPMENT DIRECTIVE 2014/53/EU. Declaration of conformity can be downloaded on:

- go2se.com/ref=WDE002961

Trademarks

- Wiser™ is a trademark and the property of Schneider Electric SE, its subsidiaries and affiliated companies.
- Zigbee® is a registered trademark of the Connectivity Standards Alliance.
- QR Code is a registered trademark of DENSO WAVE INCORPORATED in Japan and other countries.

Other brands and registered trademarks are properties of their relevant owners.

General Cybersecurity Information

Scan this code to access the Schneider Electric Cybersecurity Portal:

se.com/ww/en/work/support/cybersecurity/security-notifications.jsp



Schneider Electric Industries SAS

If you have technical questions, please contact the Customer Care Centre in your country. se.com/contact

fi Multiwire LED-säädin ZB

Tietoja tästä tuotteesta

Multiwire LED-säädin ZB (jäljempänä **säädin**) on suunniteltu ohmisten, induktiivisten tai kapasitiivisten kuormien kytkemiseen ja himmentämiseen.

Ohjausvaihtoehdot

Kodin ohjaus: säätimen ohjaamiseen Wiser Home -sovelluksen kautta tarvitset Wiser-keskysyksikön.

Quick Home Connect: Langaton yhdistettävyyssratkaisu Zigbee-laitteille ilman tarvetta keskysyksikölle tai älypuhelinsovellukselle. Saat lisätietoja skannaamalla QR-koodin.



Suora ohjaus: Valonsäädintä voi ohjata aina suoraan paikan päältä. Voit myös liittää rajoittamattoman määrän mekaanisia painikkeita.

Toiminnot

- Automaattinen kuormantunnistus
- Lämpösuojaus, ylikuormituksen kestävä, oikosulku-suojaus, pehmeä käynnistyminen, pehmeä pysäytys

1 Kuormat

- 2-johtiminen (ilman nollajohdinta)
- 3-johtiminen (nollajohdinten kanssa)

HUOMAUTUS: Voit vähentää lämpöhäviötä pienentämällä kuormaa.

Asennustilanne	Kuorman vähennys
Vakiomallinen upposennettava rasia	0 %
Rakoseinät*	25 %
Useampi yksikkö yhdessä*	25 %
1- tai 2-osainen pinta-asennettava kotelo	30 %
3-osainen pinta-asennettava kotelo	50 %

* Jos useampi kuin yksi tekijä toteutuu samanaikaisesti, kuormanvähennykset lasketaan yhteen.

2 Sähköliitännät

⚠ ⚠ VAARA

SÄHKÖISKUN, RÄJÄHDYKSEN TAI VALOKAARIPURKAUKSEN VAARA

Turvallisen sähköasennuksen saavat suorittaa vain ammattitaitoiset ammattilaiset. Ammattitaitoisten ammattilaisten on todistettava syvälinen tietämys seuraavista osa-alueista:

- sähköverkkoihin yhdistäminen
- useiden sähkölaitteiden liittäminen
- sähkökaapeleiden asentaminen
- turvallisuusstandardit, paikalliset johdotussäännöt ja -määräykset.

Näiden ohjeiden noudattamatta jättäminen johtaa kuolemaan tai vakavaan loukkaantumiseen.

⚠ ⚠ VAARA

SÄHKÖISKUN, RÄJÄHDYKSEN TAI VALOKAARIPURKAUKSEN VAARA

Lähdössä voi olla sähkövirtaa, vaikka kuorma on kytketty pois päältä.

- Irrota laite virransyötöstä tulovirran sulakkeen kautta ennen laitteelle tehtäviä töitä.

Näiden ohjeiden noudattamatta jättäminen johtaa kuolemaan tai vakavaan loukkaantumiseen.

HUOMAUTUS

LAITEVAURIO

- Kytke vain himmennettäviä kuormia.

Näiden ohjeiden noudattamatta jättäminen voi johtaa laitteen vaurioitumiseen.

- A Mekaaninen painike laajennusyksikön liitännässä (valinnainen)

3 Asentaminen

4 Laitteen koko käyttöoppaan lukeminen verkossa

Skannaa QR-koodi alustallesi ja valitse kieli, jotta saat kaikki tiedot laitteesta, mukaan lukien laitteen käyttö, määritys ja laitteen pariliittäminen Wiser-järjestelmään.

Tekniset tiedot

Nimellisjännite:	AC 230 V ~, 50 Hz
Nimellinen teho:	Katso 1 Kuormat
Valmiustila:	enint. 0,4 W
Liittimet:	ruuvi-liittimet enint. 2 x 2,5 mm ² , 0,5 Nm
Nollajohdin:	Suosittelu
Ympäristön lämpötila:	5...25 °C (tilapäisesti enintään 35 °C)
Varastointilämpötila:	-25...70 °C
Kuljetuslämpötila:	-25...70 °C
Laajennusyksikkö:	Yksi painike, rajoittamaton luku, enint. 50 m
Sulakesuojaus:	16 A:n katkaisija
Toimintataajuus:	2405...2480 MHz
Lähetetty enimmäisradiotaajuus:	< 10 mW
Tiedonsiirtoprotokolla:	Zigbee 3.0 -sertifioitu



Toimita laite kotitalousjätteistä erotettuna viralliseen jätteiden vastaanotopisteeseen. Ammattimainen kierrätys suojelee ihmisiä ja ympäristöä mahdollisilta haitallisilta vaikutuksilta.

EU-vaatimustenmukaisuusvakuutus

Schneider Electric Industries SAS täten vakuuttaa, että tämä tuote vastaa RADIOLAITEIDIREKTIIVIN 2014/53/EU olennaisia vaatimuksia ja muita keskeisiä säännöksiä. Vaatimustenmukaisuusvakuutuksen voi ladata seuraavasta osoitteesta:

- go2se.com/ref=WDE002961

Tavaramerkit

- Wiser™ on Schneider Electric SE:n, sen tytäryhtiöiden ja sidosyhtiöiden tavaramerkki ja niiden omaisuutta.
- Zigbee® on Connectivity Standards Alliancen rekisteröity tavaramerkki.
- QR Code on DENSO WAVE INCORPORATED -yhtiön rekisteröimä tavaramerkki Japanissa ja muissa maissa.

Muut tuotenimet tai rekisteröidyt tavaramerkit ovat vastaavien omistajiensa omaisuutta.

Yleiset kyberturvallisuustiedot

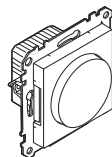
Skannaa tämä koodi ja käytä Schneider Electricin kyberturvallisuusportaalia: se.com/ww/en/work/support/cybersecurity/security-notifications.jsp



Schneider Electric Industries SAS

Jos sinulla on teknisiä kysymyksiä, ota yhteyttä maakohtaiseen asiakaspalveluun. se.com/contact

Exact



WDE002961
WDE003961



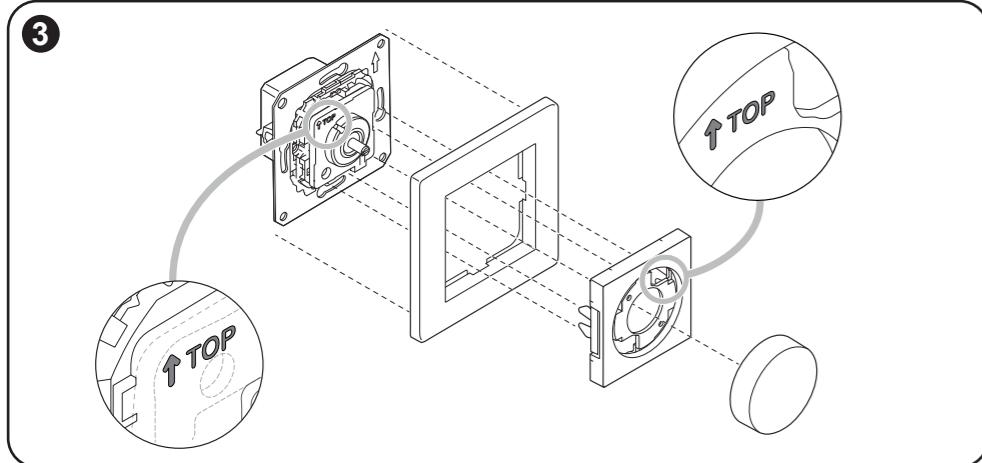
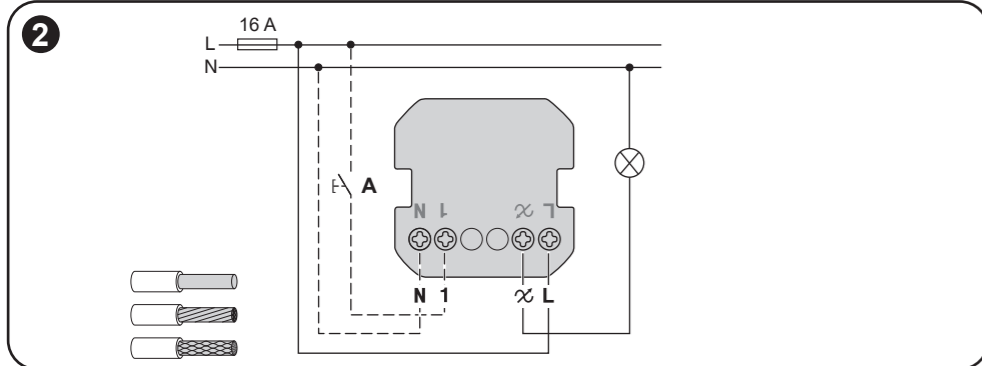
1

a.

7-130 W (max. 0,8 A) ◀ RC	14-150 W ◀ R	14-150 VA ◀ RC
7-80 W (max. 0,5 A) ◀ RL	14-150 VA ◀ RL	
14-200 W ◀ R		

b.

0-130 W (max. 0,8 A) ◀ RC	0-150 W ◀ R	0-150 VA ◀ RC
0-80 W (max. 0,5 A) ◀ RL	0-150 VA ◀ RL	
0-200 W ◀ R		



4

Wiser Home

en, ...

Wiser by SE

en, ...

no Vridimmer Multi Wire LED - Connected

Om dette produktet

The **Vridimmer Multi Wire LED - Connected** (heretter kalt **dimmer**) er utformet for å koble og dimme ohmske, induktive eller kapasitive laster.

Alternativer for styring

Hjemmekontroll: For å styre dimmeren via Wiser Home-appen trenger du Wiser Hub.

Quick Home Connect: En trådløs tilkoblingsløsning for Zigbee-enheter uten behov for en Hub- eller smarttelefonapplikasjon. Skann QR-koden for å få tilgang til mer informasjon.



Direkte drift: Dimmeren kan alltid styres direkte på stedet. Du kan også koble til et valgfritt antall mekaniske trykknapper.

Funksjoner

- Automatisk lastdetektering
- Termisk beskyttelse, overbelastningsresistent, kortslutningsbeskyttelse, myk start, myk stopp

1 Laster

- 2-leder** (uten nøytral)
- 3-leder** (med nøytral)

MERK: Reduser belastningen for å redusere varmespredningen.

Monteringssituasjon	Lastreduksjon
Standard innfelt boks	0 %
Hulromsvegger	25 %
Flere installert i kombinasjon*	25 %
1- eller 2-kanals overflatemontert hus	30 %
3-kanals overflatemontert hus	50 %

* Legg til lastreduksjonen hvis det foreligger flere faktorer.

2 Elektriske tilkoblinger

▲ ▲ FARE

FARE FOR ELEKTRISK STØT, EKSPLOSJON ELLER LYSBUE

Sikker elektrisk installasjon må kun utføres av kvalifiserte fagfolk. Fagfolk må bevise dyp kunnskap på følgende områder:

- Koble til installasjonsnettverk.
- Koble til flere elektriske enheter.
- Legg elektriske kabler.
- Sikkerhetsstandarder, lokale regler for kabling og forskrifter.

Hvis du ikke følger disse instruksjonene, vil det føre til død eller alvorlige personskader.

▲ ▲ FARE

FARE FOR ELEKTRISK STØT, EKSPLOSJON ELLER LYSBUE

Utgangene kan føre elektrisk strøm selv når lasten er koblet fra.

- Enheten må alltid kobles fra strømforsyningen ved å koble ut / slå av sikringen i den tilførende strømkretsen før det utføres arbeid på enheten.

Hvis du ikke følger disse instruksjonene, vil det føre til død eller alvorlige personskader.

MERK

SKADE PÅ UTSTYR

- Bruk bare dimbare laster.

Dersom disse instruksjonene ikke følges, kan det føre til skader på utstyret.

- A** Mekanisk trykknapp på biapparatilkobling (tilleggsutstyr)

3 Montering

4 Les hele brukerveiledningen for enheten på internett

Skann QR-koden for din plattform og velg språk for å få fullstendig informasjon om enheten, inkludert drift, konfigurasjon og paring av enheten med et Wiser-system.

Tekniske data

Nominell spenning:	AC 230 V, 50 Hz
Nominell effekt:	Se 1 Laster
Beredskap:	maks. 0,4 W
Tilkoblingsklemmer:	Skrulklemmer for maks. 2 x 2,5 mm ² , 0,5 Nm
N-leder:	Anbefalt
Omgivelsestemperatur:	5 ... 25 °C (midlertidig opptil 35 °C)
Lagringstemperatur:	-25 °C ... 70 °C
Transporttemperatur:	-25 °C ... 70 °C
Biapparat:	Enkel trykknapp, ubegrenset antall, maks. 50 m
Sikring:	16 A automatsikring
Driftsfrekvens:	2405 ... 2480 MHz
Maksimal sendeeffekt (radiofrekvens):	≤10 mW
Kommunikasjonsprotokoll:	Zigbee 3.0-sertifisert

Ikke kast apparatet i husholdningsavfallet, men lever det til et offentlig innsamlingssted. Profesjonell resirkulering beskytter mennesker og miljø mot potensielle negative effekter.

EU-samsvarserklæring

Herved erklærer Schneider Electric Industries SAS at dette produktet er i samsvar med de grunnleggende kravene og andre relevante bestemmelser i RADIO-UTSTYR-DIREKTIV 2014/53/EU. Samsvarserklæringen kan lastes ned fra:

- go2se.com/ref=WDE002961

Trademarks

- Wiser™ er et varemerke som eies av Schneider Electric SE, datterselskaper og tilknyttede selskaper.
 - Zigbee® er et registrert varemerke for Connectivity Standards Alliance.
 - QR-kode er et registrert varemerke for DENSO WAVE INCORPORATED i Japan og andre land.
- Andre merkevarenavn og registrerte varemerker tilhører de aktuelle eierne.

Generell informasjon om cybersikkerhet

Skann denne koden for å få tilgang til Schneider Electric Cybersecurity-portalen: se.com/ww/en/work/support/cybersecurity/security-notifications.jsp



Schneider Electric Industries SAS

Ta kontakt med kundesenteret hvis du har tekniske spørsmål. se.com/kontakt

sv Vriddimmer m. nolla LED upp-kopplad

Om den här produkten

Vriddimmer m. nolla LED uppkopplad (nedan kallad **dimmer**) är utformad för att koppla och dimma ohmska, induktiva eller kapacitiva laster.

Styrningsalternativ

Kontroll av hemmet: För att styra dimmern via Wiser Home-appen behöver du Wiser-hubben.

Quick Home Connect: En trådlös anslutningslösning för Zigbee-enheter utan behov av en hubb eller en smartphoneapp. Skanna QR-koden för att få åtkomst till ytterligare information.



Direkt drift: Dimmern kan alltid styras direkt på plats. Det går även att ansluta valfritt antal mekaniska återfjädrande trykknappar.

Funktioner

- Automatisk lastdetektering
- Termiskt skydd, överlastskydd, kortslutningsskydd, mjukstart, mjukstopp

1 Laster

- 2 ledare** (utan neutralledare)
- 3 ledare** (med neutralledare)

OBS: Minska belastningen för att minska värmen som avgas.

Installationsituation	Lastreduktion
Infälld standarddosa	0 %
Hålrumsväggar*	25 %
Flera dimrar monterade i kombination*	25 %
1- eller 2-kanals utanpåliggande dosa	30 %
3-gängs ytmonterat hus	50 %

* Om fler än en faktor gäller ska belastningsreduceringarna summeras.

2 Elektriska anslutningar

▲ ▲ FARA

RISK FÖR ELEKTRISKA STÖTAR, EXPLOSION ELLER LJUSBÄGAR

Säker elinstallasjon får endast utföras av kunnig personal. Skickliga yrkesverksamma måste bevisa djup kunnskap inom följande områden:

- Ansluta till installationsnätverk.
- Ansluta flera elektriska enheter.
- Dragnin av elkablar.
- Säkerhetsstandarder, lokala kabeldragningsregler och föreskrifter.

Underlåtenhet att följa dessa instruktioner kommer att leda till dödsfall eller allvarlig skada.

▲ ▲ FARA

RISK FÖR ELEKTRISKA STÖTAR, EXPLOSION ELLER LJUSBÄGAR

Det kan finnas ström i utgångarna även när lasten är avstängd.

- Bryt spänningsmatningen med säkringen för inkommande kraft innan du arbetar på enheten.

Underlåtenhet att följa dessa instruktioner kommer att leda till dödsfall eller allvarlig skada.

OBSERVERA

SKADOR PÅ UTRUSTNINGEN

- Anslut endast dimbara laster.

Om instruktionerna ignoreras kan utrustningen skadas.

- A** Mekanisk återfjädrande trykknapp vid biapparatanslutning (tillval)

3 Montering

4 Läs hela bruksanvisningen till enheten online

Skanna QR-koden for din plattform og velj ditt språk for fullstendig informasjon om enheten, inklusive drift, konfigurasjon og parkoppling av enheten med ett Wiser-system.

Tekniske data

Nominell spenning:	230 V AC ~, 50 Hz
Nominell effekt:	Se 1 Laster
Standby:	max. 0,4 W
Anslutningsplintar:	Plintar med skruvanslutning for max. 2 x 2,5 mm ² , 0,5 Nm
Neutralledare:	Rekommenderad
Omgivningstemperatur:	5 till 25 °C (tillfälligt upp till 35 °C)
Förvaringstemperatur:	-25 °C till 70 °C
Transporttemperatur:	-25 °C till 70 °C
Tilläggsenhet:	Enkel återfjädrande tryckknapp, obegränsat antal, max. 50 m
Säkringsskydd:	16 A kretsbytare
Användningsfrekvens:	2405–2480 MHz
Max. radiofrekvenseffekt som överförs:	< 10 mW
Kommunikationsprotokoll:	Zigbee 3.0-certifierad

Kassera enheten separerat från hushållsavfallet och på en återvinningsstation. Professionell återvinning skyddar människor och miljö mot de negativa effekter som annars kan uppstå.

EU-försäkrän om överensstämmelse

Härmed försäkrar Schneider Electric Industries SAS att denna produkt överensstämmer med krav och relevanta bestämmelser i RADIO-UTRUSTNINGSDIREKTIVET 2014/53/EU. Försäkrän om överensstämmelse kan laddas ned på:

- go2se.com/ref=WDE002961

Varumärken

- Wiser™ är ett varumärke som tillhör Schneider Electric SE, dess dotterbolag och närläggande företag.
- Zigbee® är ett registrerat varumärke som tillhör Connectivity Standards Alliance.
- QR-kod är ett registrerat varumärke som tillhör DENSO WAVE INCORPORATED i Japan och andra länder.

Andra märkesnamn och registrerade varumärken tillhör respektive ägare.

Allmän information om cybersäkerhet

Skanna den här koden for att komma åt Schneider Electric Cybersecurity Portal: se.com/ww/en/work/support/cybersecurity/security-notifications.jsp



Schneider Electric Industries SAS

Kontakta kundservice i ditt land om du har några tekniska frågor. se.com/contact