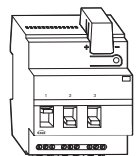


Styrenhet 0-10 V DIN-K/3-fack med handmanøvrering

Bruksanvisning



Art.nr MTN646991



För din säkerhet

FARA
Risk for livshotande skador p.g.a. elektrisk strøm.

Allt arbete på apparaten ska utföras av utbildade elektriker. Observera landsspecifika föreskrifter samt gällande KNX-riktlinjer.

OBS!
Skador på utrustningen.

- Använd endast apparaten i enlighet med specifikationerna i Tekniska data.
- Alla apparater som är monterade bredvid styrenheten måste minst ha grundisolering.

Introduktion till styrenheten

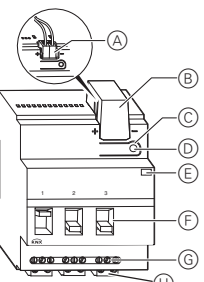
Styrenheten 0-10 V DIN-K/3-fack med handmanøvrering dimrar och styr lysrør med hjälp av elektroniska kopplingsdon med 0-10 V/1-10 V-gränssnitt och halogenlampor med hjälp av transformatorer med 0-10 V/1-10 V-gränssnitt.

Styrspänningen kan ställas in med ETS via en parameter.

Det går även att styra de anslutna förbrukarna med de manuelle strömställarna på styrenheten utan busspänning.

Styrenheten har en busskopplare. Den är monterad på en DIN-skena (EN 60715) med bussanslutning via en bussanslutningsklämma. En dataskena behövs inte.

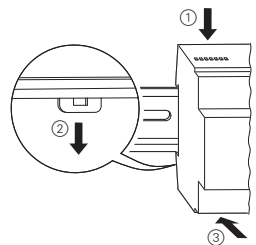
Anslutningar, indikeringar och manøverelement



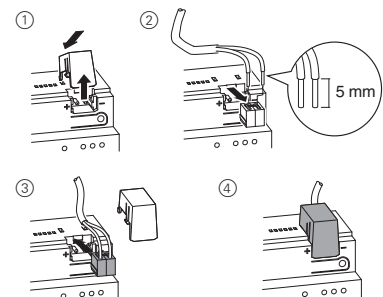
- A Bussanslutningsklämma
- B Kabelskydd
- C Programmeringsknapp
- D Programmeringslysdiod (rød)
- E Driftlysdiod "RUN" (grøn)
- F Manuell strömställare
- G Kanalklämmor for lastspänning
- H Utgång 1-10 V

Montering av styrenheten

① Sätt styrenheten på DIN-skenan.

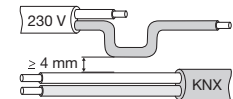


② Anslut KNX.



⚠ VARNING
Risk for livshotande skador p.g.a. elektrisk strøm. Apparaten kan skadas.

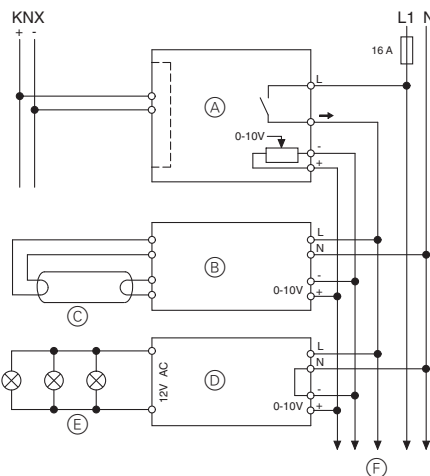
Se till att säkerhetsavståndet hålls enligt IEC 60664-1. Det måste vara minst 4 mm mellan de enskilda ledarna i 230 V-kabeln och KNX-kabeln.



⚠ VARNING
Risk for livshotande skador p.g.a. elektrisk strøm. Apparaten kan skadas.

Frånkoppla nätspänningen innan apparaten ansluts till förbrukaren. Anslut inga klämmor under last.

③ Anslut bussspänningen.



- A Styrenhet
- B Elektroniskt driftdon med 0-10 V/1-10 V-gränssnitt
- C Lysrør
- D Elektronisk transformator med 0-10 V/1-10 V-styringång
- E Halogenlampor
- F Till andra apparater med 0-10 V/1-10 V-gränssnitt

④ Anslut förbrukarna.
⑤ Anslut lastspänningen.

Ta aktom i drift

① Tryck på programmeringsknappen.

Programmeringslysdioden tänds.
② Ladda in den fysiske adressen og applikationen i apparaten från ETS.

Programmeringslysdioden slocknar.

Driftslysdioden tänds: Applikationen har laddats in och apparaten är klar att användas.

Tekniska data

Försörjning från KNX: 24 V DC/ca 175 mA
Isolasjonsspänning: 4 kV AC buss-/nätspänning och buss-0-10 V
4 kV AC 0-10 V-nätspänning
Strömställarkontakt: Slutande kontakt, potentialfri

Anslutningsdata for varje kanal:
Märkstrøm: 16 A, induktiv cos φ = 0,6
Glødlampor: 230 V AC, 3600 W
Halogenlampor: 230 V AC, 2500 W
Halogenlampor: max. 2000 VA via elektroniska transformatorer

Lysrør: 230 V AC, max. 5000 W, okompenserad
230 V AC, max. 2500 VA parallellkompenserad

Kapacitiv last: 230 V AC, 3600 W, 200 µF

Skydd: Strömställarkontakten måste skyddas med en 16 A serieanslutnen automatsäkring.

Apparatens livslängd: > 50 000 kopplingar med märkeffekt

0-10V/1-10 V-gränssnitt: 0-10 V for dimring av elektroniska kopplingsdon

Laddkapacitet: max. 100 mA (max. 50 elektroniska kopplingsdon, beroende på EK)

Min. styrspänning: 0 V

Omgivningstemperatur
Drift: -5 °C till +45 °C

Max. luftfuktighet: 93 %, ingen fuktcondensation
Omgivning: Kan användas på en höjd av max. 2000 m över havet

Manøverelement: 1 programmeringsknapp
1 manuell strömställare per kanal

Indikeringselement: 1 rød lysdiod: programmeringskontroll. 1 grøn lysdiod: driftklar, "RUN"

Anslutningar
Buss: via två 1 mm-stift for bussanslutningsklämma

Ytterledare og kopplingsutgång: 3-poliga skruvklämmor for max. 2,5 mm²

1-10 V-utgång: 2-poliga pluggbara skruvklämmor for max. 2,5 mm²

EU-direktiv: Uppfyller lågspänningsdirektivet 2006/95/EG, EMC-direktivet 2004/108/EG

Apparatens bredd: 4 moduler = ca 72 mm

Schneider Electric Industries SAS

Vid tekniska frågor ska du kontakta kundservicecentret i ditt land.

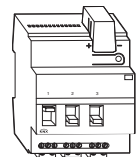
www.schneider-electric.com

Den här produkten ska monteras, anslutas og användas i enlighet med rådande standarder og/eller installationsföreskrifter. Eftersom standarder, specifikationer og konstruktioner ändras ibland ska du alltid kontrollera att informationen i denna publikation stämmer.

V6469-752-01 09/09

Styrenhet 0-10 V REG-K/3-kanal med manuell betjening

Bruksanvisning



Art.nr. MTN646991



For din sikkerhet

FARE
Livsfare på grunn av elektrisk strøm.
Alt arbeid på apparatet må utføres av opplærte og kvalifiserte elektrikere. Følg landsspesifikke forskrifter og gjeldende KNX-retningslinjer.

⚠ OBS
Skade på apparatet.
- Bruk bare apparatet i samsvar med spesifikasjonene som er oppgitt i tekniske data.
- Alle apparater som er montert i nærheten av styrenheten må minst være utstyrt med basisisolasjon.

Styrenhet innledning

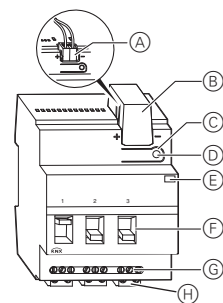
Styrenhet 0-10 V REG-K/3-kanal med manuell betjening og koblete lysrør med bruk av elektronisk forkoblingsenhet med 0-10 V/1-10 V-grensesnitt og LV-halogenlamper med bruk av transformator med 0-10 V/1-10 V-grensesnitt.

Styrspenningsrekkevidden kan stilles inn med et parameter i ETS.

Du kan koble tilkoblet effekt med de manuelle bryterne på styrenheten uten busspänning.

Styrenheten har en busstilkobler. Den er installert på en DIN-skinne iht. EN 60715, med busstilkobling via en busstilkoblingsklemme. Dataskinne er ikke påkrevet.

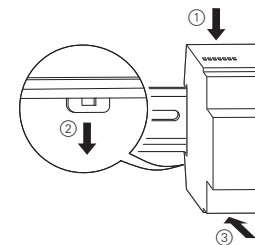
Forbindelser, display og betjeningselementer



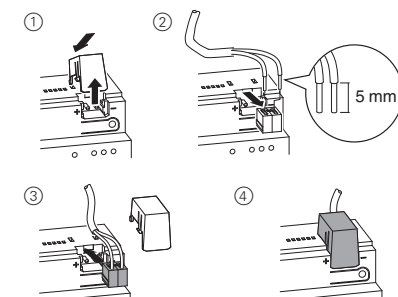
- A Busstilkoblingsklemme
- B Kabelbeskyttelse
- C Programmeringsknapp
- D Programmerings-LED (rød)
- E Drifts-LED "RUN" (grøn)
- F Manuell bryter
- G Kanalklemmer for lastspänning
- H Utganger 1-10 V

Installere styrenheten

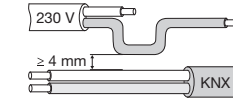
① Sett styrenheten inn i DIN-skinne.



② Tilkoble KNX.

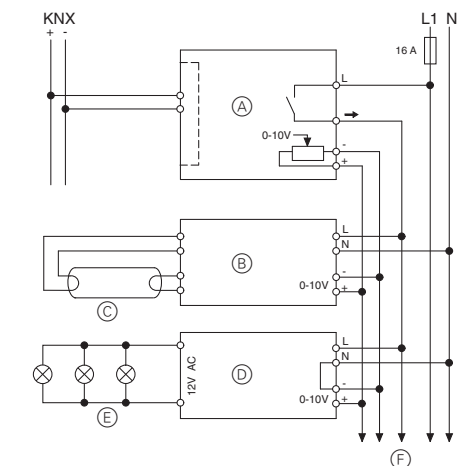


⚠ ADVARSEL
Livsfare på grunn av elektrisk strøm. Apparaten kan komme til skade.
Sikkerhetsavstand må overholdes i samsvar med IEC 60664-1. Det må være minst 4 mm mellom de ulike lederne i 230 V-forsyningsledningen og KNX-linjen.



⚠ ADVARSEL
Livsfare på grunn av elektrisk strøm. Apparaten kan komme til skade.
Koble fra nettspänningen for apparatet kobles til forbrukeren. Klemmene må ikke innsettes under last.

③ Koble til busspänning.



- A Styrenhet
- B Elektronisk forkoblingsenhet med 0-10 V/1-10 V-grensesnitt
- C Lysrør
- D Elektronisk transformator med 0-10 V/1-10 V-styringång
- E LV-halogenlamper
- F For andre apparater med 0-10 V/1-10 V-grensesnitt

④ Koble til forbrukeren.
⑤ Koble til forbrukerspänningen.

Sette aktuatoren i drift

① Trykk på programmeringsknappen.

Programmerings-LED-en lyser.

② Last inn den fysiske adressen og applikasjonen på enheten via ETS.

Programmerings-LED-en slukker. Drifts-LED-en lyser:

Applikasjonen er lastet inn og enheten er klar til bruk.

Tekniske data

Forsyning fra KNX: DC 24 V / ca. 175 mA
Isolasjonsspänning: AC 4 kV buss-/nettspänning og buss/0-10 V
AC 4 kV 0-10 V - nettspänning
Bryterkontakt: Normalt åpen, potensialfri

Tilkoblingsdata for hver kanal:
Mærkestrøm: 16 A, induktiv cos φ = 0,6
Glødelamper: AC 230 V, 3600 W
Halogenlamper: AC 230 V, 2500 W
LV-halogenlamper: maks. 2000 VA via elektroniske transformatorer

Lysrør: AC 230 V, maks. 5000 W, ukompensert
AC 230 V, maks. 2500 VA parallellkompensert

Kapacitiv last: AC 230 V, 3600 W, 200 µF

Beskyttelse: Bryterkontakten må være beskyttet med en 16 A seriekoblet effektbryter.

Brukstid: > 50 000 koblinger ved nominell last

0-10V/1-10V Grensesnitt: 0-10 V for å dimme elektroniske forkoblingsenheter

Lastkapasitet: maks. 100 mA (maks. 50 elektronisk forkoblingsenhet, avhengig av EB)

Min. styrspänning: 0 V

Omgivelsestemperatur
Drift: -5 °C til +45 °C

Maks. fuktighet: 93 %, ingen dugging
Omgivelser: Kan brukes opp til 2 000 m over havets overflate (moh.)

Betjeningselementer: 1 programmeringsknapp
1 manuell bryter per kanal

Visningselementer: 1 rød LED: Programmeringskontroll
1 grøn LED: Klar for drift, "RUN"

Tilkoblinger
Buss: Via to 1 mm-stifter for busstilkoblingsklemme

Strømførende leder og koblingsutgång: 3-kanals skruvklammer for maks. 2,5 mm²

1-10 V-utgång: 2-kanals pluggbare skruvklammer for maks. 2,5 mm²

EU-direktiver: I samsvar med lavvoltage-direktivet 2006/95/EC, i samsvar med EMC-retningslinjen 2004/108/EC

Apparatvidde: 4 moduler = ca. 72 mm

Schneider Electric Industries SAS

Ta kontakt med kundesenteret i ditt land hvis du har tekniske spørsmål.

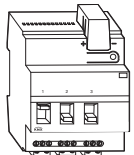
www.schneider-electric.com

Dette produktet må installeres, kobles til og brukes i samsvar med gjeldende standarder og/eller installasjonsforskrifter. Eftersom standarder, spesifikasjoner og utforming kan bli endret, bør du alltid be om bekrefte av informasjon i denne publikasjonen.

V6469-752-01 09/09

Ohjausyksikkö 0-10 V REG-K/3-osainen manuaalisella käytöllä

Käyttöohjeet



Tuotenumero MTN646991



Käyttäjän turvallisuus

VAARA
Sähkövirta voi aiheuttaa kuolemanvaaran. Laitetta saa käsitellä vain ammattitaitoinen sähköasentaja. Noudata maakohtaisia määräyksiä sekä voimassaolevia KNX-ohjeita.

VAROITUS
Laittevaurio.
- Käytä laitetta vain teknisissä tiedoissa lueteltujen määritysten mukaisesti.
- Kaikissa ohjausyksikön viereen asennettavissa laitteissa tulee olla vähintään peruseristys.

Ohjausyksikön esittely

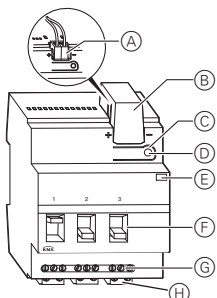
Ohjausyksikkö 0-10 V REG-K/3-osaisella manuaalisella käytöllä himmentää ja kytkee loistelamppuja 0-10 V/1-10 V liitännän elektronisilla virranrajoittimilla ja LV halogeenilamppuja 0-10 V/1-10 V liitännän muuntajilla.

i Ohjausjännitealue voidaan asettaa ETS:n parametreilla.

Voit kytkeä liitetyt sähkölaitteet myös manuaalisesti ohjausyksikön manuaalisilla kytkimillä ilman väyläjännitettä.

Ohjausyksiköllä on väyläkytkin. Se on asennettu DIN-kiskoon normin EN 60715 mukaisesti ja väyläliitäntä on kytketty väyläliitäntäpääteen kautta. Datakiskoa ei tarvita.

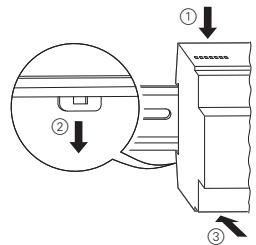
Liitännät, näytöt ja käyttölaitteet



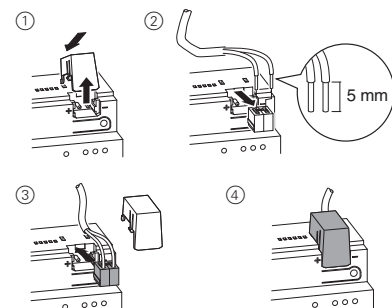
- (A) Väyläliitäntäpääte
- (B) Kaapelisuojus
- (C) Ohjelmointipainike
- (D) Ohjelmoinnin LED-valo (punainen)
- (E) Toiminnon LED-valo "RUN" (vihreä)
- (F) Manuaalinen kytkin
- (G) Kuormajännitteen kanavaliittimet
- (H) Lähdot 1-10 V

Ohjausyksikön asennus

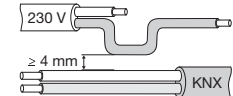
① Aseta ohjausyksikkö DIN-kiskoon.



② Liitä KNX.

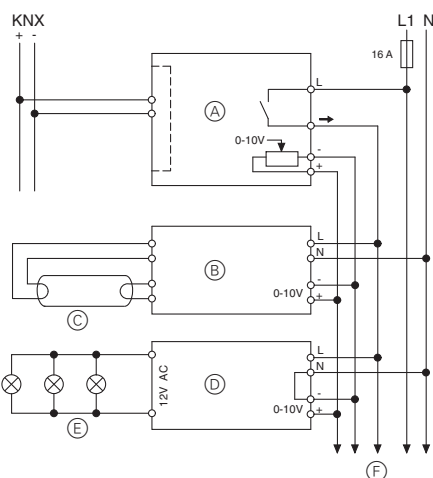


VAROITUS
Sähkövirta voi aiheuttaa kuolemanvaaran. Laite saattaa vaurioitua. Turvaväli on jätettävä normin DIN EN 606641 mukaisesti. 230 voltin syöttökaapelin yksittäisten johtojen ja KNX-linjan välille on jätettävä vähintään 4 mm väli.



VAROITUS
Sähkövirta voi aiheuttaa kuolemanvaaran. Laite saattaa vaurioitua. Kytke verkkovirta pois päältä ennen laitteen kytkemistä. Liittimiä ei saa kytkeä kuormituksen alaisena.

③ Kytke väyläjännite päälle.



- (A) Ohjainlaite
- (B) Elektroninen virranrajoitin 0-10 V/1-10 V liitännällä
- (C) Loistelamppu
- (D) Elektroninen muuntaja with 0-10 V/1-10 V ohjaustulolla
- (E) LV halogeenilamput
- (F) Muihin laitteisiin 0-10 V/1-10 V liitännällä

- ④ Liitä sähkölaite.
- ⑤ Liitä kuormitusjännite.

Toimilaitteen käyttöönotto

- ① Paina ohjelmointipainiketta. Ohjelmoinnin LED-valo syttyy.
- ② Lataa fyysinen osoite ja sovellus ETS:stä. Ohjelmoinnin LED-valo sammuu. Ohjelmoinnin LED-valot syttyvät. Sovelluksen lataus onnistui, laite on toimintakuntoinen.

Tekniset tiedot

KNX virtalähde: DC 24 V / n. 17,5 mA
 Eriste-jännitteet: AC 4 kV väylä-/verkkojännite ja väylä/0-10 V AC 4 kV 0-10 V - verkkojännite
 Kytkimen kosketin: Sulkukosketin, potentiaalivapaa
 Kanavien kytkentätiedot
 Nimellisvirta: 16 A, induktiivinen $\cos \varphi = 0,6$
 Hehkulamput: AC 230 V, 3600 W
 Halogeenilamput: AC 230 V, 2500 W
 LV halogeenilamput: enint. 2000 VA elektronisilla muuntajilla
 Loistelamput: AC 230 V, 5000 W, kompensoimaton. AC 230 V, enint. 2500 VA rinnakkaiskompensoitu

Kapasitiivinen kuorma: AC 230 V, 3600 W, 200 μ F
 Suojaus: Kytkimen kosketin on suojattava 16 A sarjaan kytketyllä virrankatkaisimella.

Käyttöikä: > 50 000 kytkentäjaksoa nimelliskuormituksella

0-10V/1-10V Liitäntä: 0-10 V elektronisten virranrajoittimien himmennys

Kuormauskapasiteetti: enint. 100 mA (enint. 50 elektronista virranrajoitinta, riippuen EV:sta)

Minimi ohjausjännite: 0 V

Ympäristön lämpötila

Käyttö: -5 °C ... +45 °C

Maksimikosteus: 93 %, ei kosteuden tiivistymistä

Ympäristö: Voidaan käyttää enintään 2 000 m korkeudessa merenpinnasta (MSL)

Käyttölaitteet: 1 ohjelmointipainike
1 manuaalinen kytkin kanavaa kohden

Näyttölaitteet: 1 punainen LED: ohjelmoinnin tarkastus. 1 vihreä LED: valmis käytettäväksi, "RUN"

Liitännät
 Väylä: kahden 1 mm koskettimen kautta väyläliitäntäpääteelle

Virrallinen johdin ja kytkimen lähtö: 3-osaiset ruuviliittimet enint. 2,5 mm²

1-10 V lähtö: 2-osaiset ruuviliittimet enint. 2,5 mm²

EU-direktiivit: noudattaa Pienjännitedirektiiviä 2006/95/EY ja EMC-direktiiviä 2004/108/EY

Laitteen leveys: 4 moduulia = n. 72 mm

Schneider Electric Industries SAS

Voit esittää teknisiä kysymyksiä maasi asiakaspalveluun.

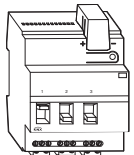
www.schneider-electric.com

Tuote on asennettava, kytkettävä ja sitä on käytettävä vallitsevien standardien ja/tai asennussäännösten mukaisesti. Vahvista aina tämän julkaisun tiedot koska standardit, tekniset tiedot ja muotoilut muuttuvat ajoittain.

V6469-752-01 09/03

1-10 V udgang 3 kanal, manuel betjening DIN

Driftsvejledning



Art.nr. MTN646991



Af hensyn til din sikkerhed

FARE
Fare for livsfarlig kvæstelse på grund af elektrisk strøm.
Alt arbejde på apparatet må kun udføres af uddannede og kvalificerede elektrikere. Overhold de nationale forskrifter og de gældende KNX-retningslinjer.

FORSIGTIG
Beskadigelse af apparatet.
- Betjen kun produktet i henhold til specifikationerne, der er anført i de tekniske data.
- Alle apparater, som monteres ved siden af styreenheden, skal mindst være udstyret med grundlæggende isolering.

Introduktion til styreenheden

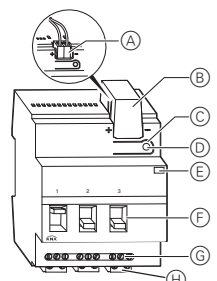
Styreenheden 1-10 V udgang 3 kanal, manuel betjening DIN dæmper og kobler lysstofrør vha. elektroniske forkoblingsenheder med et 0-10 V/1-10 V-interface og LV-halogenlamper vha. transformere med et 0-10 V/1-10 V-interface.

i Styrespændingsområdet kan indstilles med ETS via en parameter.

Du kan også koble de tilsluttede belastninger manuelt med manuelle relæer på styreenheden uden busspænding.

Styreenheden har en buskobler. Den er installeret på en DIN-skinne iht. EN 60715. Bustilslutningen er udført med en standard buskonektor sort/rød. Der er ikke brug for en dataskinne.

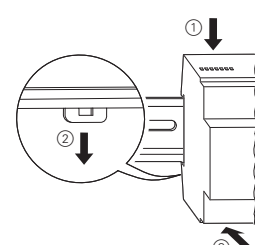
Tilslutninger, displays og betjeningslementer



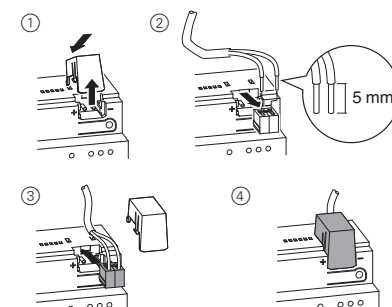
- (A) Buskonektor, sort/rød
- (B) Kabeldæksel
- (C) Programmeringsknap
- (D) Programmeringslysdiode (rød)
- (E) Driftlysdiode "RUN" (grøn)
- (F) Manuelt relæ
- (G) Kanalterminaler til belastningsspænding
- (H) Udgange 1-10 V

Installering af styreenheden

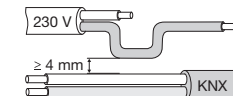
① Sæt styreenheden på DIN-skinen.



② Tilslut KNX.

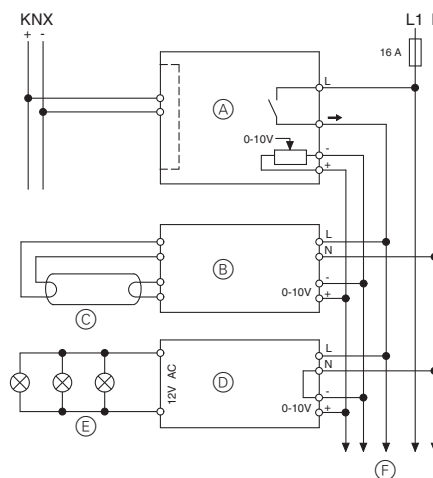


ADVARSEL
Fare for livsfarlig kvæstelse på grund af elektrisk strøm. Apparatet kan blive beskadiget. Sikkerhedsafstanden skal være garanteret i overensstemmelse med IEC 60664-1. Der skal være mindst 4 mm mellem de enkelte ledere i 230 V-forsyningskablet og KNX-kablet.



ADVARSEL
Fare for livsfarlig kvæstelse på grund af elektrisk strøm. Apparatet kan blive beskadiget. Sørg for at frakoble netspændingen, inden apparatet tilsluttes til belastningen. Terminalerne må ikke sættes i under belastning.

③ Tilslut busspændingen.



- (A) Styreenhed
- (B) Elektronisk forkoblingsenhed med 0-10 V/1-10 V-interface
- (C) Lysstofrør
- (D) Elektronisk transformere med 0-10 V/1-10 V-styreindgang
- (E) LV-halogenlamper
- (F) Til andre apparater med 0-10 V/1-10 V-interface

- ④ Tilslut belastningen.
- ⑤ Tilslut belastningsspændingen.

Idrifttagning af aktuatoren

- ① Tryk på programmeringsknappen. Programmeringslysdioden lyser.
 - ② Indlæs den fysiske adresse og applikationsprogram i apparatet via ETS.
- Programmeringslysdioden slukker.
 Driftslysdioden lyser: Programmet blev indlæst, apparatet er driftsklart.

Tekniske data

Forsyning fra KNX: DC 24 V / ca. 17,5 mA
 Isoleringsspændinger: AC 4 kV bus-/netspænding og bus/0-10 V AC 4 kV 0-10 V - netspænding
 Relækontakt: Ikke-jordet sluttekontakt

Forbindelsesdata for hver kanal:
 Nom. strøm: 16 A, induktiv $\cos \varphi = 0,6$
 Glødelamper: AC 230 V, 3600 W
 Halogenlamper: AC 230 V, 2500 W
 LV-halogenlamper: maks. 2000 VA via elektroniske transformere
 Lysstofrør: AC 230 V, 5000 W, ukompenseret AC 230 V, maks. 2500 VA parallel-kompenseret

Kapacitiv belastning: AC 230 V, 3600 W, 200 μ F
 Beskyttelse: Relækontakten skal beskyttes med en 16 A serieforbundet brydekontakt.

Levetid: > 50.000 koblingscyklusser ved nominal belastning

0-10V/1-10V interface: 0-10 V for elektroniske forkoblingsenheder til dæmpning

Belastningskapacitet: maks. 100 mA (maks. 50 elektroniske forkoblingsenheder, afhængigt af EB)

Min. styrespænding: 0 V

Omgivelsestemperatur
 Drift: -5 til +45
 Maks. fugtighed: 93 %, ingen fugtkondensering
 Omgivelser: Kan anvendes indtil 2000 m over havets overflade (normal nul)

Betjeningslementer: 1 programmeringsknap
1 manuelt relæ pr. kanal
 Displayelementer: 1 rød lysdiode: Programmeringskontrol
1 grøn lysdiode: Driftsklar, "RUN"

Tilslutninger
 Bus: via to 1 mm stikben til buskonektor, sort/rød

Spændingsførende ledere og relæudgang: 3-kanal skrueterminaler for maks. 2,5 mm²

1-10 V-udgang: 2-kanal indstiksegne skrueterminaler for maks. 2,5 mm²

EU-direktiver: overholder Lavspændingsdirektivet 2006/95/EF, overholder EMC-direktivet 2004/108/EF

Apparatets bredde: 4 2 M36 = ca. 72 mm

Schneider Electric Industries SAS

Hvis du har tekniske spørgsmål, bedes du kontakte LK Kundeservice.

www.lk.dk og/eller www.schneider-electric.dk

Dette produkt skal installeres, tilsluttes og anvendes i overensstemmelse med almindelige standarder og/eller installationsforskrifter. Da standarder, specifikationer og designs udvikler sig gennem tiden, skal du altid sørge for at få bekræftet informationen i denne publikation. KNX opdaterede vejledninger er tilgængelige på hjemmesiden.

V6469-752-01 11/03