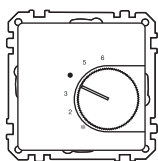


Termostat med växlande kontakt 24V

Bruksanvisning



Art.nr WDE002484, WDE003484, WDE004484

För din säkerhet

FARA
Risk för livshotande skador p.g.a. elektrisk ström.
Allt arbete på apparaten ska utföras av utbildade elektriker. Följ nationella lagar och bestämmelser.

OBS!
Isolationsskyddet överensstämmer med IEC/EN 60730-1 vid korrekt montering på en plan, icke-ledande, icke-brännbar yta.

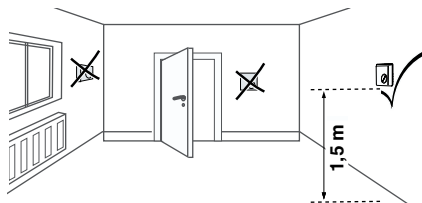
Beskrivning av termostaten

Termostatinsatsen (nedan kallad **insats**) reglerar temperaturen i torra och stängda utrymmen, så som lägenheter, skolor, hallar, verkstäder etc.

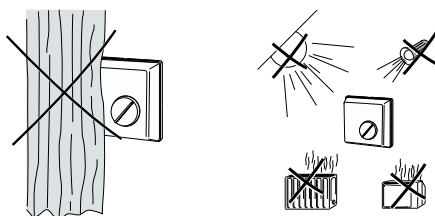
Termostatinsatsen kompletteras med en ram i samma system.

Välja rätt monteringsplats

- Montering på innerväggar mitt emot värmekällan är att föredra.
- Monteringshöjd: ca 1,5 m över golvet.
- Yttreväggar och drag från fönster och dörrar bör undvikas.
- Det är viktigt att den varma luften i rummet når direkt fram till termostaten. Montering av termostaten i hyllor eller bakom gardiner och liknande bör därför undvikas.



- Externa värmekällor försämrar termostatsens precision. Undvik därför direkt solljus och närhet till tv-/radioapparater, uppvärmningsanordningar, lampor, skorstenar och värmerör.

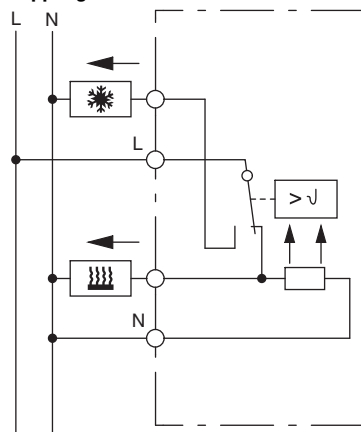


- En dimmer alstrar också värme. Om en termostatmonteras tillsammans med en dimmer i en kombinationsram, ska de två enheterna placeras så långt från varandra som möjligt. Om de placeras med den ena ovanpå den andra måste termostaten placeras under dimmern.

Montering av termostaten

- 1 Anslut insatsen enligt kopplingschema.

Kopplingschema för insats med växlande kontakt



Symbol Förklaring:

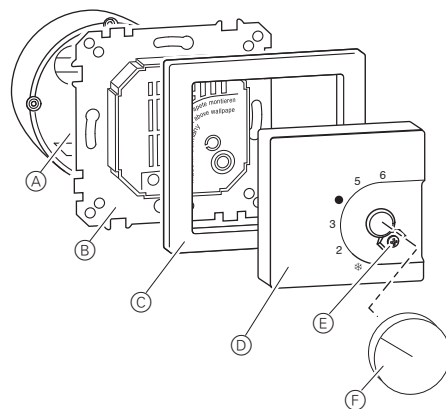


Värme



Kylning

- 2 Använd skruvarna i väskan och montera insatsen i den infällda dosan, på ett sådant sätt att stödringen ligger an mot väggytan (ovanpå tapeten).



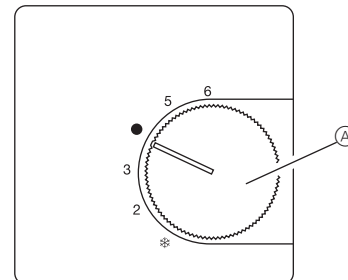
- 3 Sätt ramen C och centrumplattan D på insatsen och fäst med skruven E.
- 4 Tryck på inställningsvredet F.

Driftsättning av termostaten

Vid driftsättning av termostaten ska du tänka på att de bimetalliska elementen behöver tid för att anpassas till rumstemperaturen. Därför kommer kopplingspunkten att avvika från rumstemperaturen direkt efter montering eller efter att ekonomidrift natt kopplats från. Kopplingspunkten blir exakt efter ca 1 till 2 timmars driftstid.

Vi rekommenderar därför att först ställa in en temperatur som är högre än den faktiska, så att uppvärmningen och temperaturutjämningen vid starten går snabbare. När den önskade temperaturen har uppnåtts kan inställningen ändras till det temperaturbörvärde som krävs.

Drift av termostaten

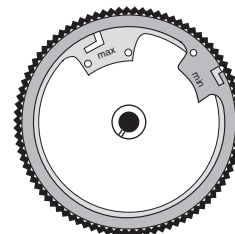


(A) Inställningsvred för temperaturförval

Använd inställningsvredet för att ställa in önskad temperatur. Skalan motsvarar ett temperaturområde på ca 5–30 °C.

Skala	Temperatur i°C
*	5
2	10
3	15
●	20
5	25
6	30

Begränsning av temperaturinställningsområdet



Det finns två inställningsringar baktill på inställningsvredet. När de är monterade kan inställningsvredet bara ställas in innanför dessa gränser.

- Röd ring (max.): övre temperaturgräns
- Blå ring (min.): nedre temperaturgräns

Tekniska data

Märkspänning:	24 V AC
Temperaturinställnings- område:	5 – 30 °C
Märkström	
Värme:	10 (4) A
Kylning:	5 (2) A
Avvikelse:	ca 0,5 K
Max. luftfuktighet:	95 %, ingen fuktcondensation
Energiklass:	I = 1 %
Driftläge:	1 C



Insatsen är störningsdämpad enligt EN 55014 och fungerar enligt driftsprincipen 1C.

Schneider Electric Industries SAS

Kontakta kundservicecentret i ditt land om du har några tekniska frågor.

schneider-electric.com/contact

Bimetalltermostat, innsats

Bruksanvisning



Art.-nr. **WDE002484, WDE003484, WDE004484**

For din sikkerhet**FARE**

Livsfare på grunn av elektrisk strøm.

Alt arbeid på apparatet må bare utføres av opplærte og kvalifiserte elektrikere. Følg nasjonale forskrifter.

**OBS**

Isolasjonsbeskyttelsen er i overensstemmelse med IEC/EN 60730-1 når enheten er korrekt installert på en plan, ikke-ledende, ikke-brennbar overflate.

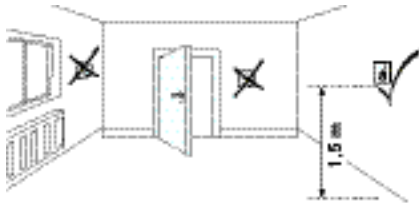
Bimetalltermostat innledning

Termostat (i det følgende kalt **innsatsen**) regulerer temperaturen på tørre og lukkede steder som leiligheter, skoler, haller, verksteder osv.

Innsatsen kompletteres med ramme i samme system.

Velge riktig monteringssted

- Montering på innvendige vegger på motsatt side av varmekilden anbefales.
- Monteringshøyde: ca. 1,5 m over gulvet.
- Eksterne vegger og trekk fra vinduer og dører bør unngås.
- Sørg for at varmluften i rommet kan nå direkte frem til termostaten. Termostaten bør derfor ikke installeres inne i hylleenheter eller bak gardiner eller lignende tildekning.



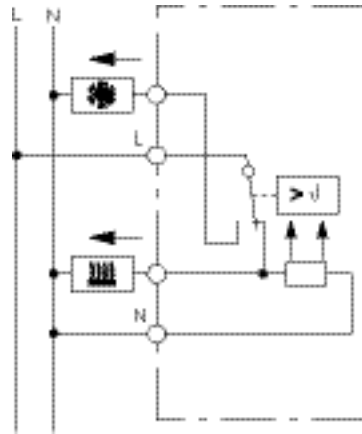
- Varme utenfra har negativ påvirkning på termostatens nøyaktighet. Unngå derfor direkte sollys og umiddelbar nærhet av fjernsynsapparater, radioer og varmeinnretninger, lamper, piper og varmerør.



- En dimmer forårsaker også varme. Hvis en termostat installeres sammen med en dimmer i samme bryterramme, bør de ligge så langt fra hverandre som mulig. Hvis de plasseres over hverandre i høyden, må termostaten plasseres nedenfor dimmeren.

Installasjon av termostaten

- 1 Kable innsatsen i henhold til det tilhørende koblingsskjemaet.

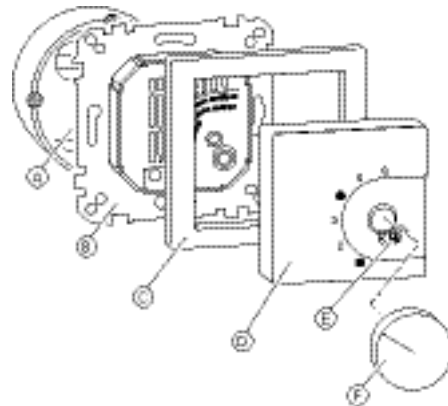
Koblingsskjema for innsats med vekselkontakt**Symbol Forklaring:**

Varme



Kjøling

- 2 Monter innsatsen i den innfelte boksen på en slik måte at støttingen ligger på overflaten av veggen (på utsiden av tapetet).

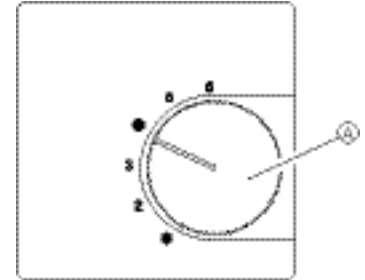


- 3 Plasser rammen (C) og sentrumplaten (D) på innsatsen ved hjelp av skruen (E).
- 4 Trykk på innstillingsknappen (F).

Driftsetting av termostaten

Ved driftsetting av termostaten må du være oppmerksom på at de bimetalliske elementene trenger noe tid for å tilpasse seg til romtemperaturen. Derfor vil koblingspunktet avvike fra romtemperaturen rett etter installasjonen eller etter at nattsinkingen er koblet ut. Koblingspunktet vil bli mer nøyaktig etter ca. 1 til 2 timer driftstid.

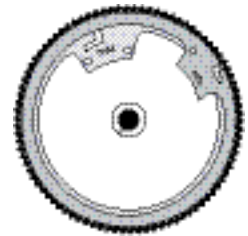
Vi anbefaler derfor å først stille inn en temperatur som er høyere enn den faktiske, slik at oppvarmingen og temperaturutjevningen i starten går raskere. Etter at den ønskede temperaturen er nådd, kan temperaturinnstillingen settes til den nominelle verdien som trengs.

Betjening av termostaten

- (A) Innstillingsknapp for forhåndsvalgt temperatur

Bruk innstillingsknappen for å stille inn ønsket temperatur. Skalaen tilsvarer et temperaturområde på ca. 5 – 30 °C.

Skala	Temperatur i°C
*	5
2	10
3	15
●	20
5	25
6	30

Begrensning av temperaturinnstillingsområde

Det er to innstillingsringer på baksiden av innstillingsknappen. Når den er installert kan innstillingsknappen kun stilles inn innenfor disse grensene.

- Rød ring (maks.): Øvre temperaturgrense
- Blå ring (min.): Nedre temperaturgrense

Tekniske data

Merkespenning:	AC 24 V
Temperaturinnstillingsområde:	5 – 30 °C
Merkestrøm	
Varme:	10 (4) A
Kjøling:	5 (2) A
Differanseavstand:	ca. 0,5 K
Maks. fuktighet:	95 %, ingen dugging
Energiklasse:	I = 1 %
Driftsmodus:	1 C



Innsatsen er støydempet i overensstemmelse med EN 55014 og fungerer etter driftsprinsipp 1C.

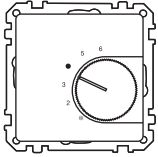
Schneider Electric Industries SAS

Ta kontakt med kundesenteret i ditt land hvis du har tekniske spørsmål.

schneider-electric.com/contact

Huonelämpötilan ohjausyksikön sisäosa vaihtokytkimellä

Käyttöohjeet



Tuotenro WDE002484, WDE003484,
WDE004484

Käyttäjän turvallisuus



VAARA

Sähkövirta voi aiheuttaa kuolemanvaaran.

Laitetta saa käsitellä vain ammattitaitoinen sähköasentaja. Maakohtaisia määräyksiä on noudatettava.



VAROITUS

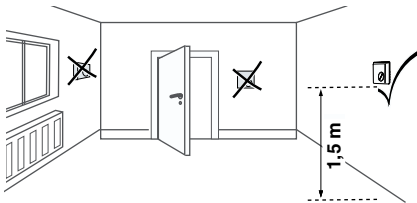
Suojaava eristys noudattaa määräystä IEC/EN 60730-1 kun se on asennettu oikein tasaiselle, sähköä johtamattomalle ja palonkestävälle pinnalle.

Huonelämpötilan ohjausyksikön esittely

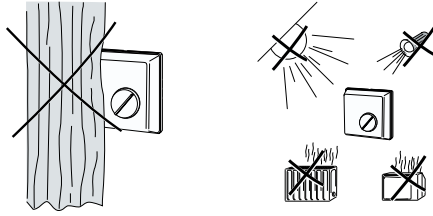
Huonelämpötilan ohjausyksikön sisäosan (jäljempänä **sisäosa**) säätelee lämpötilaa kuivissa ja suljetuissa tiloissa, kuten huoneistoissa, kouluissa, saleissa, työpaikoissa jne.

Asennuspaikan valinta

- Asennus sisäseiniin lämmönlähdettä vastapäätä on suositeltavaa.
- Asennuskorkeus: n 1,5 m lattian yläpuolelle.
- Asennusta ulkoseinille ja vetoisiin paikkoihin on vältettävä.
- Varmista, että lämmin huoneilma kulkee vapasti ohjaimen ympärillä. Siksi ohjainta ei voi asentaa esim. hyllyjen sisälle tai verhojen taakse.



- Ulkoisilla lämmönlähteillä on negatiivinen vaikutus ohjausyksikön tarkkuuteen. Varmista siksi, että laite ei altistu suoralle auringonvalolle, lähellä oleville televisioille, radio- ja lämmityslaitteille, lampuille, savupiipuille tai lämpöputkille.



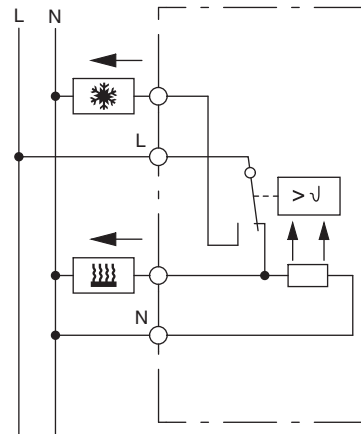
- Myös valonsäädin tuottaa lämpöä.

Jos ohjain on asennettu jaetussa kytkinkehyksessä olevalla valonsäätimellä, nämä kaksi on asetettava mahdollisimman kauas toisistaan. Jos ne asennetaan päällekkäin, ohjaimen on oltava valonsäätimen alapuolella.

Huonelämpötilan ohjausyksikön asennus

- 1 Johdota sisäosa vastaavan kytkentäkaavion mukaisesti.

Vaihtokytkimellä varustetun sisäosan kytkentäkaavio



vio

Symboli Selitys:

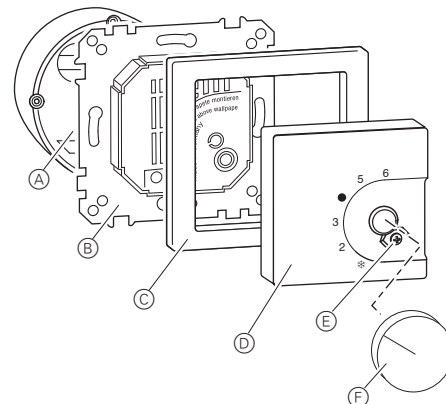


Lämmitys



Jäähdytys

- 2 Asenna sisäosa uppoasennettavaan koteloon käyttämällä pussissa olevia ruuveja siten, että kiinnitysrenkas on seinän pinnalla (tapetin päällä).



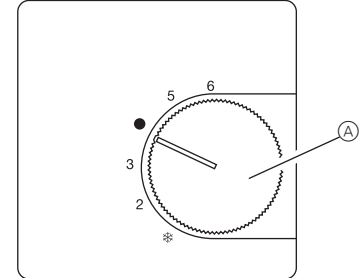
- 3 Aseta kehys C ja keskiölevy D sisäosan päälle ja kiristä ruuvilla E.
- 4 Paina asetusnappi F paikoilleen.

Huonelämpötilan ohjausyksikön käyttöönnotto

Huonelämpötilan ohjausyksikön käyttöönotossa on huomioitava, että kaksimetallisen elementin mukautuminen huonelämpötilaan kestää jonkin aikaa. Siksi kytkentäpiste poikkeaa huonelämpötilasta heti asennuksen jälkeen tai kun yökäyttö on kytketty pois päältä. Kytkentäpiste on tarkka noin 1-2 käyttötunnin jälkeen.

Suosittelemme todellista lämpötilaa korkeamman alkulämpötilan käyttöä, jotta alkukuumentuksen ja alkulämpötilan taseus on nopeampaa. Kun haluttu lämpötila on saavutettu, lämpötila-asetukseksi voidaan asettaa vaadittu ohjearvo.

Huonelämpötilan ohjausyksikön käyttö

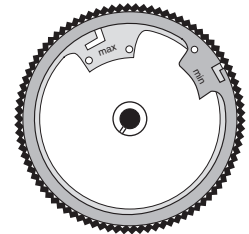


- (A) Lämpötilan esivalinnan asetusnappi

Aseta vaadittu lämpötila asetusnupilla. Asteikon lämpötila-alue on noin 5 – 30 °C.

Alue	Lämpötilayksikkö°C
*	5
2	10
3	15
●	20
5	25
6	30

Lämpötilan säätöalueen rajoittaminen



Asetusnupin takana on kaksi asetusrenkasta. Asetusnappi voidaan asettaa vain näiden rajoitusten sisällä.

- Punainen rengas (enint.): ylin lämpötila-arvo
- Sininen rengas (vähint.): alin lämpötila-arvo

Tekniset tiedot

Nimellisjännite:	AC 24 V
Lämpötilan säätöalue:	5 – 30 °C
Nimellisvirta	
Lämmitys:	10 (4) A
Jäähdytys:	5 (2) A
Differentiaaliväli:	n. 0,5 K
Maksimikosteus:	95 %, ei kosteuden tiivistymistä
Energiealuokka:	I = 1 %
Toimintatapa:	1 C



Sisäosa on häirintäsuojattu normin EN 55014 mukaisesti ja se toimii toimintaperiaatteen 1C mukaisesti.

Schneider Electric Industries SAS

Voit esittää teknisiä kysymyksiä maakohtaiseen asiakaspalveluun.

schneider-electric.com/contact