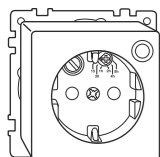


## Timerrutttag

Bruksanvisning



Art.nr **WDE002469, WDE003469, WDE004469, WDE002869**

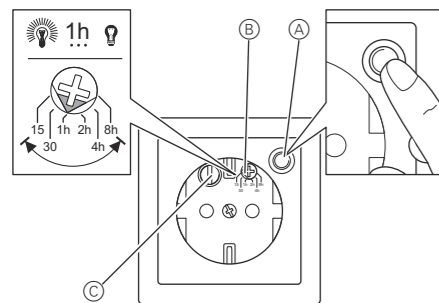
### För din säkerhet

**FARA**  
**Risk för livshotande skador p.g.a. elektrisk ström.**  
Apparaten får endast installeras och anslutas av utbildade elektriker. Observera de bestämmelser som gäller för ditt land.

**OBS!**  
**Apparaten kan skadas.**  
- Använd endast apparaten i enlighet med specifikationerna i Tekniska data.

### Beskrivning av timerutttaget

Med timerutttaget kan anslutna förbrukare (t.ex. kaffemaskiner, strykjärn etc.) kopplas in under en förinställd tid via den installerade tryckknappen (A). Vredet (B) i skyddet på timerutttaget kan justeras till sex inställningar (15 min, 30 min, 1 h, 2 h, 4 h, 8 h). När den inställda tiden har gått ut kopplas timerutttaget från igen automatiskt. Timerutttaget även kopplas från innan tiden gått ut med ett tryck på tryckknappen.



- (A) Integrerad tryckknapp
- (B) Vred (inställning av aktiveringstid)
- (C) Säkringshållare

Timerutttaget har ett överbelastningskydd och en kortslutningssäkring.

**i Anmärkning:** Vid en överbelastning kopplas timerutttaget från. Så snart timer-vägguttaget har kylts ned kan det aktiveras igen via tryckknappen (A).

Timerutttaget har en biapparatingång. Till den kan följande biapparater anslutas:

- upp till tio biapparatsinsatser.
- ett valfritt antal mekaniska tryckknappar, slutande kontakter

Blandad manövrering av biapparater är också möjligt.

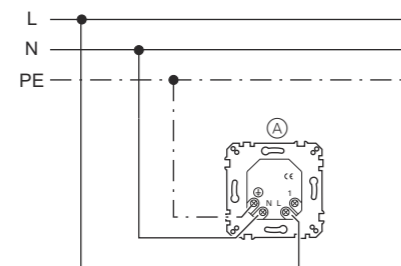
**i Anmärkning:** Ledningen till biapparaten bör inte vara längre än 10 m.

### Montering av timerutttaget

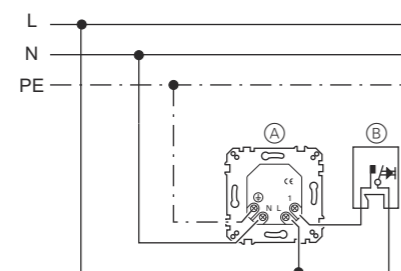
**i Anmärkning:** Infälld montering av timerutttaget är möjligt i en infälld apparatdosa med ett djup på 60 mm. Använd alltid de bakre kabelgångarna och inga extra klämmor.

① Dra ledningarna till timerutttaget med hänsyn till avsedd användning:

- Timerutttaget (A) som stand-alone-apparat

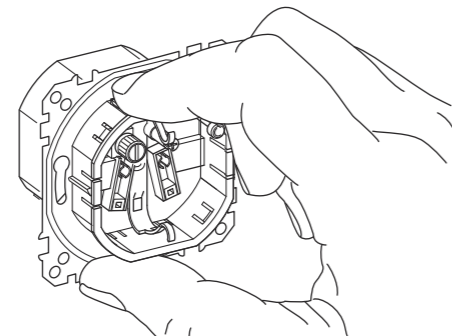


- Timerutttaget (A) med en förlängningstryckknapp (B).



### Stödransomställning (för montering i en 40 mm eller 60 mm djup infälld dosa):

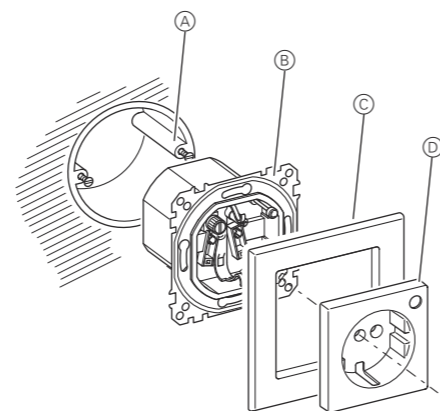
① Använd ett finger för att trycka in de sex övre eller fyra nedre fästbyglarna som håller stödramen på plats upptill och nedtill, och för stödramen uppåt.



- 60 mm infälld dosa: stödramen framåt.
- 40 mm infälld dosa: stödramen bakåt.

② Sätt fast stödramen igen i det nya läget bakom fästbyglarna.

### Montering i en 60 mm djup infälld dosa:

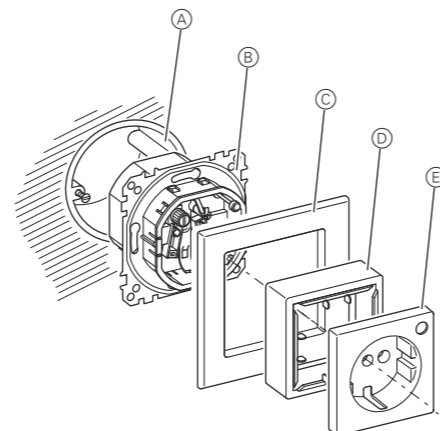


① Montera insatsen (B) i den infällda dosan (A).

**OBS!**  
**Apparaten kan skadas.**  
Se till att tryckknappen, vredet och säkringshållaren i insatsen (B) passar korrekt med centrumsplattan (D).

② Sätt ramen (C) inklusive centrumsplattan (D) på insatsen (B) och skruva fast den i mitten av centrumsplattan.

### Montering i en 40 mm djup infälld dosa:



① Montera insatsen (B) i den infällda dosan (A).

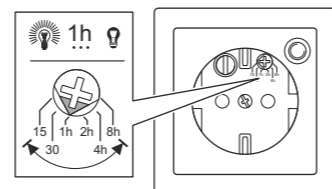
**OBS!**  
**Apparaten kan skadas.**  
Se till att tryckknappen, vredet och säkringshållaren i insatsen (B) passar korrekt med centrumsplattan (E).

② Sätt ramen (C), distansramen (D) och centrumsplattan (E) på insatsen (B) och skruva fast dem i mitten av centrumsplattan.

### Inställning av timerutttaget

Det finns ett vred i botten på centrumsplattan.

### Inställning av tillkopplingstid:



Här ställer du in timerutttagets tillkopplingstid. Det finns sex inställningsmöjligheter (15 min, 30 min, 1 h, 2 h, 4 h, 8 h). Den anslutna lasten kopplas in under den inställda perioden med hjälp av den installerade tryckknappen.

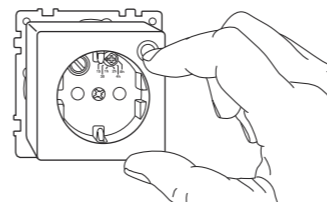
### Manövrering av timerutttaget

#### Manövrering av timerutttaget via

- tryckknapp på själva timerutttaget
- sensorplatta på en elektronisk biapparat
- mekanisk biapparat (konventionell vipprtryckknapp)

#### Till-/frånkoppling av anslutna laster

- Koppla till/från: tryck på knappen en gång



Timerutttaget kopplas automatiskt från igen när den förinställda tiden har gått.

Aktuell status framgår av tryckknappen:

- Tryckknappen lyser: timerutttaget är tillkopplat.
- Tryckknappen lyser inte: timerutttaget är frånkopplat.

### Åtgärder vid störningar

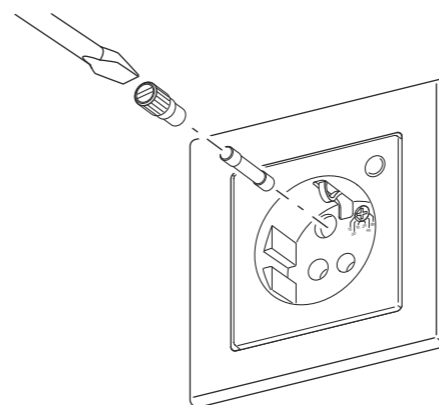
#### Timerutttaget aktiveras inte

- Byt säkring. Se "Byte av säkring". Minska den anslutna lasten innan du försöker igen.
- Om en överbelastning orsakar en otillåten temperatur inuti timerutttaget kopplas de anslutna lasterna från. Så snart timerutttaget har kylts ned kan det aktiveras igen via tryckknappen. Om problemet kvarstår ska den anslutna lasten minskas. Observera att maximalt tillåtna last är 8A.

### Byte av säkring

**FARA**  
**Risk för livshotande skador p.g.a. elektrisk ström.**  
Frånkoppla nätspanningen.

① Vrid säkringshållaren och dra den mot dig med hjälp av en tång. Byt ut säkringen.



### Tekniska data

Nätspänning: 230 V AC, 50 Hz  
Märkström: 8 A  
Resistiv last: 8 A  
Induktiv last: 8 A, cos φ = 0,6  
Kapacitiv last: 8 A, 40 μF

Märkeffekt: 1840 W  
Glödlampor: 1500 W  
Halogenlampor: 1000 W  
Motorlast: 1000 W

Kortslutningssäker: Smältsäkring T 8 H  
Egenskaper: Elektroniskt överbelastnings-/temperaturskydd  
Inställningstider: 15 min, 30 min, 1 h, 2 h, 4 h, 8 h

### Schneider Electric Industries SAS

Vid tekniska frågor vänligen kontakta kundservice.

Schneider Electric Sverige AB

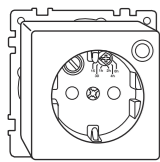
0155-26 54 00

www.schneider-electric.com

Den här produkten ska monteras, anslutas och användas i enlighet med rådande standarder och/eller installationsföreskrifter. Eftersom standarder, specifikationer och konstruktioner ändras ibland ska du alltid kontrollera att informationen i denna publikation stämmer.

## Enkel stikkontakt med timer 8A

Bruksanvisning



Art.-nr. WDE002469, WDE003469,  
WDE004469, WDE002869

### For din sikkerhet



#### FARE

#### Livsfare på grunn av elektrisk strøm.

Apparatet skal kun installeres og tilkobles av kvalifiserte elektrikere. Ta hensyn til forskriftene som gjelder i det aktuelle landet.



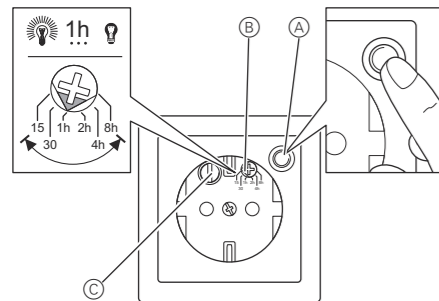
#### OBS

#### Apparatet kan komme til skade.

- Bruk bare apparatet i samsvar med spesifikasjonene som er oppgitt i tekniske data.

### Bli kjent med timeruttaket

Med SCHUKO timeruttaket med forbedret berøringsbeskyttelse (videre kalt **timeruttak**) kan du koble inn tilkoblet last (f.eks. kaffemaskiner, strykejern osv.) i et forhåndsinnstilt tidsrom ved hjelp av den installerte trykknappen (A). Vriknappen (B) i dekklokket på timeruttaket har seks justerbare innstillinger (15 min, 30 min, 1 t, 2 t, 4 t, 8 t). Etter at den innstilte tiden er utløpt, kobles timeruttaket ut igjen automatisk. Timeruttaket kan også kobles ut ved å trykke på knappen en gang til før tiden én utløpt.



- (A) Integrrert trykknapp
- (B) Vriknapp (innstilling av aktiveringstid)
- (C) Sikringsholder

Timeruttaket har overbelastningsvern og kortslutningsbeskyttelse.



**Merk:**Timeruttaket kobles ut ved overbelastning. Så snart timeruttaket er nedkjølt kan det reaktiveres ved å trykke på trykknappen (A) på nytt.

Timeruttaket har en biapparattingang. Du kan koble til følgende biapparater:

- Valgfritt antall mekaniske trykknapper, normalt åpen-kontakter

Blandet betjening av biapparater er også mulig.



**Merk:** Biapparatledningen må ikke være lenger enn 10 m.

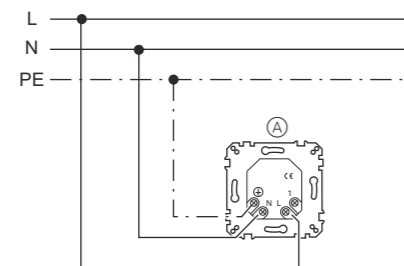
### Montering av timer-vegguttaket



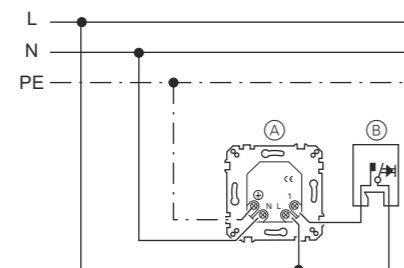
**Merk:** Innfelt installasjon av timer-vegguttaket er mulig i en innfelt boks med en dybde på 60 mm. Bruk alltid den bakre kabelinnføringen og ingen ytterligere klemmer.

① Kable timeruttaket i henhold til tiltenkt bruk:

- Timeruttak (A) som stand-alone-apparat

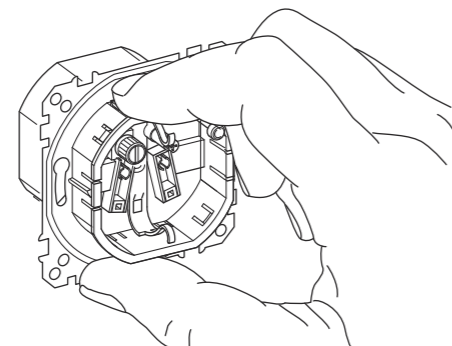


- Timeruttak (A) med en forlengelsestrykknapp (B).



### Støtteringadaptør (for installasjon i 40 mm eller 60 mm dyp innfelt boks):

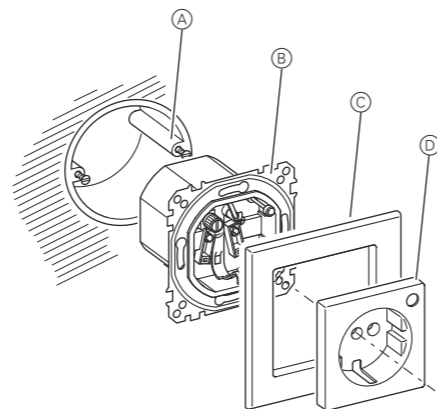
- ① Bruk fingrene til å presse inn de seks øvre festevinklene eller de fire nedre festevinklene som holder støttingen fast øverst og nederst, og flytt støttingen.



- 60 mm innfelt boks: Støtting fremover.
- 40 mm innfelt boks: Støtting bakover.

- ② Smekk inn støttingen igjen i sin nye stilling bak festevinklene.

### Installasjon i en 60 mm dyp innfelt boks:



- ① Monter innsatsen (B) i den innfelte boksen (A).



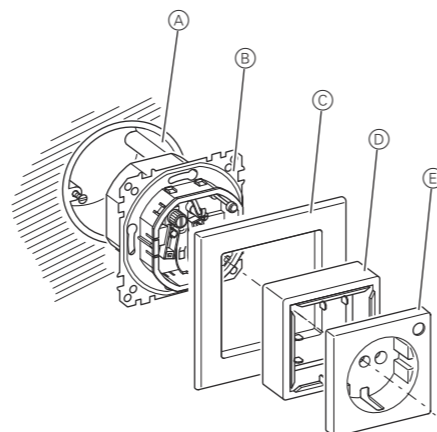
#### OBS

#### Apparatet kan komme til skade.

Se til at trykknappen, vriknappen og sikringsholderen i innsatsen (B) opptas korrekt i sentralplaten (D).

- ② Sett rammen (C) med dekklokket (D) på innsatsen (B) og skru den fast i midten av sentralplaten.

### Installasjon i en 40 mm dyp innfelt boks:



- ① Monter innsatsen (B) i den innfelte boksen (A).



#### OBS

#### Apparatet kan komme til skade.

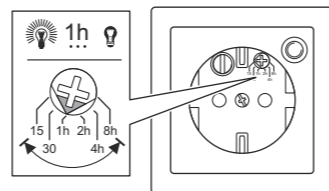
Se til at trykknappen, vriknappen og sikringsholderen i innsatsen (B) opptas korrekt i sentralplaten (E).

- ② Sett rammen (C), distansekløssen (D) og dekklokket (E) på innsatsen (B) og skru den fast i midten av sentralplaten.

### Innstilling av timer-vegguttaket

Timeruttaket har en vriknapp i bunnen av brønnen.

#### Innstilling av varighet:



Her kan du stille inn innstillingstiden for timeruttaket. Seks innstillingsmuligheter (15 min, 30 min, 1 t, 2 t, 4 t, 8 t) er tilgjengelige. Den tilkoblede lasten kobles inn i den innstilte perioden ved hjelp av den installerte trykknappen.

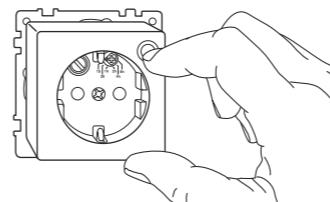
### Betjening av timeruttaket

#### Betjening av timeruttaket via

- Trykknapp på selve timeruttaket
- Sensoroverflaten på et elektronisk biapparat
- Mekanisk biapparat (vanlig trykknapp)

#### Koble tilkoblet last inn/ut

- Koble inn/ut: Lett trykk på trykknappen



Timeruttaket kobles automatisk ut igjen når den forhåndsinnstilte tiden er utløpt.

Aktuell status vises på trykknappen:

- Trykknappen lyser: Timeruttaket er koblet inn.
- Trykknappen lyser ikke: Timeruttaket er koblet ut.

### Tiltak ved feil:

#### Timeruttaket kan ikke kobles inn.

- Skift ut sikringen. Se "Skifte sikring". Reduser den tilkoblede lasten før du forsøker på nytt.
- Hvis en overbelastning forårsaker for høy temperatur inne i timeruttaket, vil den tilkoblede lasten kobles ut. Så snart timeruttaket er nedkjølt kan det reaktiveres ved å trykke på knappen på nytt. Hvis problemet opptrer på nytt må den tilkoblede lasten reduseres. Ta hensyn til den maksimale tillatte lasten på 8 A.

### Skifte sikring

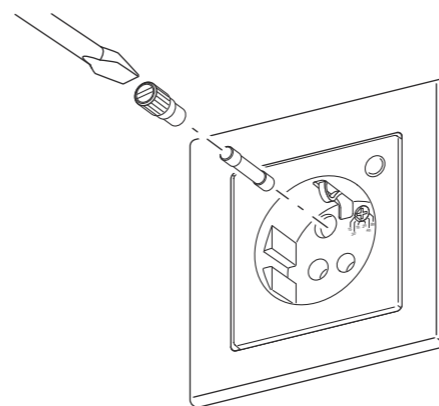


#### FARE

#### Livsfare på grunn av elektrisk strøm.

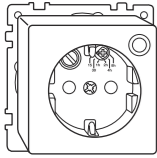
Slå av nettspenningen.

- ① Drei sikringsholderen og trekk den mot deg med en tang. Skift sikringen.



## Ajastinpistorasia

Käyttöohjeet



Tuotenro WDE002469, WDE003469,  
WDE004469, WDE002869

## Käyttäjän turvallisuus

**VAARA****Sähkövirta voi aiheuttaa kuolemanvaaran.**

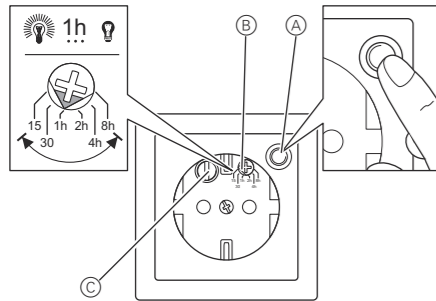
Laitteen saa asentaa ja yhdistää ainoastaan sähköalan ammattilainen. Noudata omassa maassasi voimassaolevia määräyksiä.

**VAROITUS****Laitte saattaa vaurioitua.**

- Käytä laitetta vain teknisissä tiedoissa luettujen määritysten mukaisesti.

## Ajastinpistorasian esittely

Ajastinpistorasia mahdollistaa siihen liitettyjen laitteiden päälle kytkemisen ennalta määritetyksi ajaksi painikkeella (A). Ajastinpistorasiassa valittavana 6 eri pituista aika asetusta ( 15 min, 30 min, 1 h, 2 h, 4 h, ja 8 h), valita tehdään kääntämällä valitsinta (B) Ajastinpistorasia kytkeytyy pois päältä automaattisesti valitun ajan kuluttua. Ajastinpistorasia voidaan kytkeä pois päältä painamalla painiketta A uudelleen ennen määrätyn ajan umpeutumista.



- A KytKentäpainike
- B Aika valitsin
- C Sulakkeenpidin

Ajastimen pistorasiassa on ylikuormituksen ja oikosulun suojaus.



**Huom:** Ajastinpistorasiakytkettyy pois päältä ylikuormituksen sattuessa. Heti kun ajastimen pistorasia on jäähtynyt, se voidaan aktivoida uudelleen painamalla painiketta (A) uudelleen.

Ajastimen pistorasialla on laajennustulo. Voit kytkeä seuraavat laajennusyksiköt:

- enintään kymmenen TELE-laajennusosaa.
- Rajoittamaton määrä mekaanisia painikkeita, sulkukoskettimia

Laajennusyksiköiden yhdistetty käyttö on myös mahdollista.



**Huomaa:** Laajennusyksikön kaapelin enimmäispituus on 10 m.

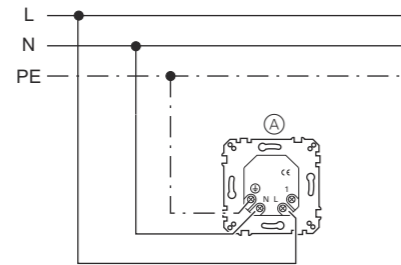
## Ajastinpistorasian asentaminen



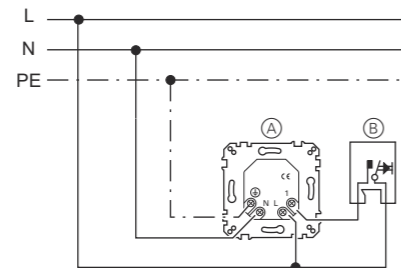
**Huomaa:** Ajastinpistorasia voidaan asentaa 60 mm syvään uppojoerasiaan

① Kytke Ajastinpistorasia seuraavan ohjeen mukaisesti:

- Ajastimenpistorasia (A) itsenäisenä laitteena

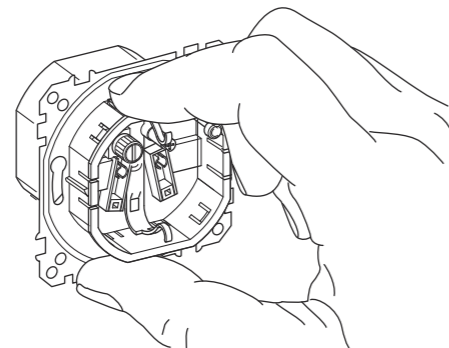


- Ajastinpistorasia (A) yhdessä sivuohjaimen (B) kanssa.



## Asetinlevyn asentaminen (asennettavaksi 40 mm tai 60 mm syvään kojerasiaan):

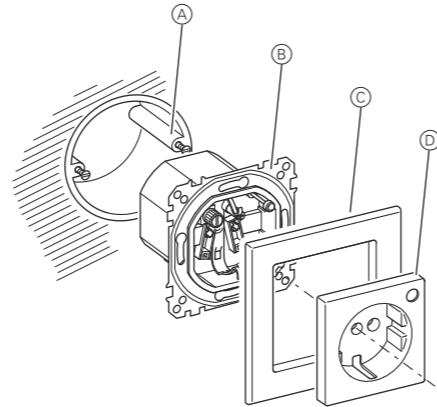
① Paina sormin sisään kuusi ylempää asennuskannaketta ja neljä alempaa asennuskannaketta, jotka kiinnittävät asetinlevyn ylhäältä ja alhaalta, ja siirrä asetinlevyä.



- 60 mm kojerasia: asetinlevy taka-asentoon.
- 40 mm kojerasia: asetinlevy etuasentoon.

② Kiinnitä asetinlevy uuteen asentoon asennuskannakkeilla.

## Asennus 60 mm kojerasiaan:



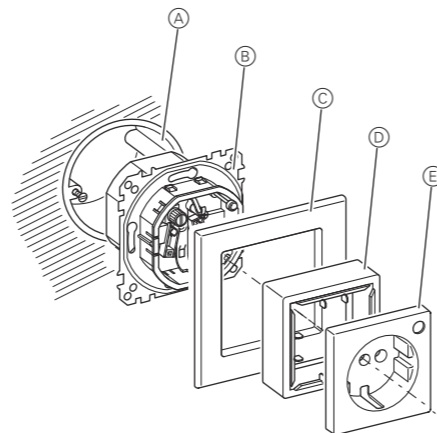
① Asenna koje (B) kojerasiaan (A).

**VAROITUS****Laitte saattaa vaurioitua.**

Varmista, että kojeen (B) kytKentäpainike, aika valitsin ja sulakepidin osuvat oikein kanteen (D).

② Aseta kehys (C) ja kansi (D) kojeeseen (B) ja kiinnitä ne kiinnitysruuvilla kannen keskiosassa.

## Asennus 40 mm kojerasiaan:



① Asenna koje (B) kojerasiaan (A).

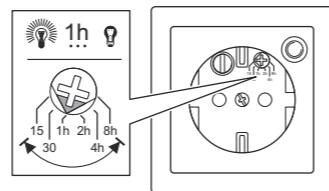
**VAROITUS****Laitte saattaa vaurioitua.**

Varmista, että kojeen (B) kytKentäpainike, aika valitsin ja sulakepidin osuvat oikein kanteen (E).

② Aseta kehys (C), korotuskappale (D) ja kansi (E) kojeeseen (B) ja kiinnitä ne kiinnitysruuvilla kannen keskiosassa

## Ajastinpistorasian ajastuksen valinta

Ajastinpistorasian aika valitsin.

**Ajan asetus:**

Ajastinpistorasian aika valitaan kääntämällä valitsinta haluttuun aikaan. Ajastinpistorasiassa on kuusi eripituista aikajaksoa ( 15 min, 30 min, 1 h, 2h, 4h ja 8 h). Kuorma kytKetään päälle kannessa olevalla painikkeella.

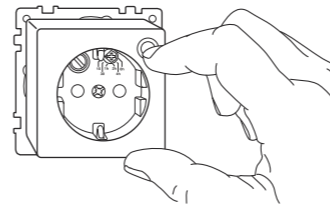
## Ajastinpistorasian käyttö

**Ajastinpistorasian käyttö**

- Ajastimen pistorasian painikkeella
- Sähköisen laajennusyksikön tunnistinkannella
- Mekaanisella laajennusyksiköllä (perinteinen painike)

**Kytettyjen sähkölaitteiden kytkeminen päälle / pois päältä**

- Kytkeminen päälle / pois päältä: Paina painiketta lyhyesti



Ajastinpistorasia kytkeytyy pois päältä automaattisesti määrätyn ajan kuluttua.

Nykyinen tila näkyy painikkeessa:

- Painikkeen valo palaa: ajastimen pistorasia on kytketty päälle.
- Painikkeen valo ei pala: ajastimen pistorasia on kytketty pois päältä.

## Toimenpiteet ongelmatilanteissa

Ajastinpistorasia ei kytkeydy päälle.

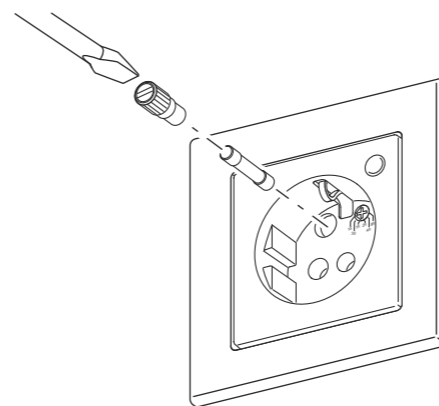
- Vaihda sulake. Katso kohta "Sulakkeen vaihtaminen". Vähennä kytkettyä kuormitusta ennen uudelleenryttämistä.
- Jos ylikuormitus aiheuttaa ei-sallitun lämpötilan ajastinpistorasia sisällä, kytketyt sähkölaitteet kytketään pois päältä. Heti kun ajastinpistorasia on jäähtynyt, se voidaan aktivoida uudelleen painamalla painiketta uudelleen. Jos ongelma ilmenee uudelleen, vähennä kytkettyä kuormaa ja tarkkaile suurinta sallittua 8 A kuormaa.

## Sulakkeen vaihtaminen.

**VAARA****Sähkövirta voi aiheuttaa kuolemanvaaran.**

Kytke verkkovirta pois päältä.

① Käännä sulakkeenpidintä ja vedä sitä itseäsi kohti pihdeillä. Vaihda sulake.



## Tekniset tiedot

Verkköjännite: AC 230 V, 50 Hz  
Nimellisvirta  
Resistiivinen kuorma: 8 A  
Induktiivinen kuorma: 8 A, kos φ = 0,6  
Kapasiivinen kuorma: 8 A, 40 μF

Nimellisteho  
Hehkulamput: 1840 W  
Halogeenilamput: 1500 W  
Moottorin kuorma: 1000 W

Oikosulkusuojaus: G - sulakkeen sisäosa T 8 H  
Ominaisuudet: Ylikuormitus / lämpösuojaus  
Käytettävissä olevat asetusajat: 15 min, 30 min, 1 h, 2 h, 4 h ja 8 h

## Schneider Electric Industries SAS

Voit esittää teknisiä kysymyksiä maasi asiakaspalveluun.

Schneider Electric Finland Oy

010 446 610

www.schneider-electric.com

Tuote on asennettava, kytkettävä ja sitä on käytettävä vallitsevien standardien ja/tai asennussäännösten mukaisesti. Vahvista aina tämän julkaisun tiedot koska standardit, tekniset tiedot ja muotoilut muuttuvat ajoittain.