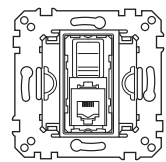


Telefon csatlakozóaljzat betét

Használati utasítás

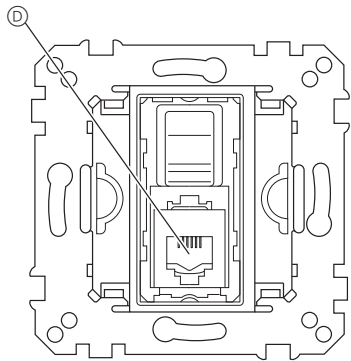
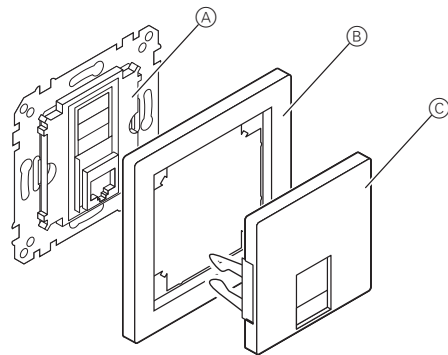


Cikkszám: MTN463500, MTN463501



A telefon csatlakozóaljzat betét ismertetése

A telefon csatlakozóaljzat betét 60 mm mély süllyesztett szerelődobozba való felszerelésre tervezett. Hat érintkezővel (MTN463500) vagy több, mint négy érintkezővel (MTN463501) rendelkezik és telefonok, modemek, fax berendezések stb. telefonhálózathoz való csatlakoztatására szolgál.

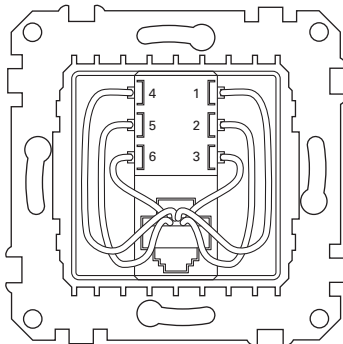


- A telefon csatlakozóaljzat betét
- B keret
- C fedlap
- D telefon jack csatlakozó

A telefon csatlakozóaljzat betét kivitelezése

A telefon csatlakozóaljzat betét kivitelezése kerettel és fedlappal együtt történik.

A telefon csatlakozóaljzat betét felszerelése



- 1 Csatlakoztassa a telefonkábel hátul a következőképpen:

MTN463500 (RJ12): 1 – 6 csatlakozó
 MTN463501 (RJ11): 2 – 5 csatlakozó

Csatlakoztatás	Leírás	Szín		
1	2	Sárga	RJ11	RJ 12
2	TX	Piros		
3	L2	Fehér		
4	L1	Barna		
5	TS	Zöld		
6	T	Kék		

- 2 Szerelje fel a telefon csatlakozóaljzat-betétet min. 40 mm mély süllyesztett szerelődobozba és rögzítse a betétet az aljzathoz két csavarral.
- 3 Helyezze fel a keretet és a fedlapot.

Műszaki adatok

RJ12: 1 – 6 csatlakozó
 RJ11: 2 – 5 csatlakozó
 Adatátviteli ráta: 3. kat.

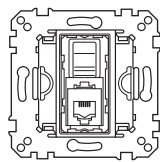
Schneider Electric Industries SAS

Műszaki kérdések felmerülése esetén, kérem, vegye fel a kapcsolatot a helyi ügyfélszolgálattal.
 www.schneider-electric.com

A termék felszerelése, csatlakoztatása és használata során tartsa be az érvényes szabványokat és/vagy szerelésre vonatkozó előírásokat. Mivel a szabványok, specifikációk és termékkivitelezések időről időre változnak, mindig győződjön meg róla, hogy a kiadványban szereplő információk érvényesek-e.

Modul pentru priza telefonică

Instrucțiuni de operare

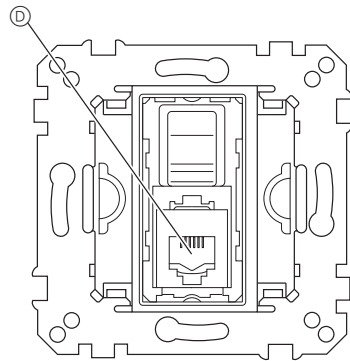
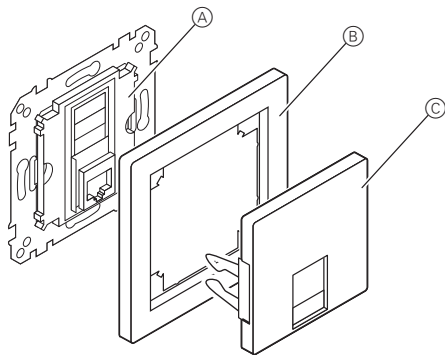


Nr. art. MTN463500, MTN463501



Prezentare generală a modulului pentru priza telefonică

Modulul pentru priza telefonică este destinat instalării într-o priză încastrată de 60 mm. Este prevăzut cu șase contacte (MTN463500) sau mai mult de patru contacte (MTN463501) și este folosit pentru conectarea telefoanelor, modemurilor, faxurilor etc. la rețeaua telefonică.

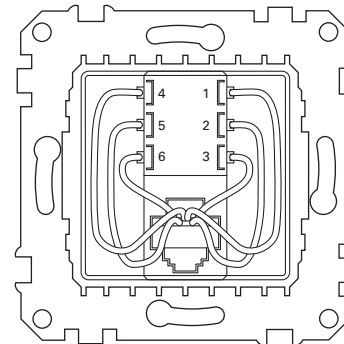


- A Modul pentru priza telefonică
- B Ramă
- C Plăcuță centrală
- D Mufă telefonică tip jack

Finalizarea montării modulului pentru priza telefonică

Finalizați montarea modulului pentru priza telefonică prin introducerea ramei și a plăcuței centrale.

Instalarea modulului pentru priza telefonică



- 1 Conectați cablul telefonic pe partea din spate astfel:

MTN463500 (RJ12): conexiunile 1-6
 MTN463501 (RJ11): conexiunile 2-5

Conectare	Descriere	Culoare		
1	2	Galben	RJ11	RJ 12
2	TX	Roșu		
3	L2	Alb		
4	L1	Maro		
5	TS	Verde		
6	T	Albastru		

- 2 Montați modulul pentru priza telefonică într-o priză încastrată la o adâncime de cel puțin 40 de mm și fixați modulul la priză cu două șuruburi.
- 3 Montați rama și plăcuța centrală.

Date tehnice

RJ12: Conexiunile 1-6
 RJ11: Conexiunile 2-5
 Rată de transmisie de date: Kat3

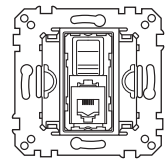
Schneider Electric Industries SAS

Dacă aveți probleme tehnice, contactați centrul de service clienți din țara dvs.
 www.schneider-electric.com

Acest produs trebuie să fie montat, conectat și utilizat în conformitate cu standardele și / sau reglementările de instalare în vigoare. Dat fiind că standardele, specificațiile și designurile evoluează în timp, solicitați întotdeauna confirmarea informațiilor din acest document.

Wkład gniazdka telefonicznego

Instrukcja obsługi

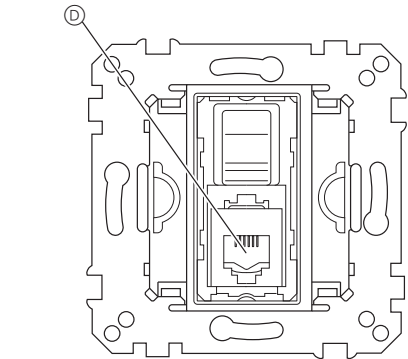
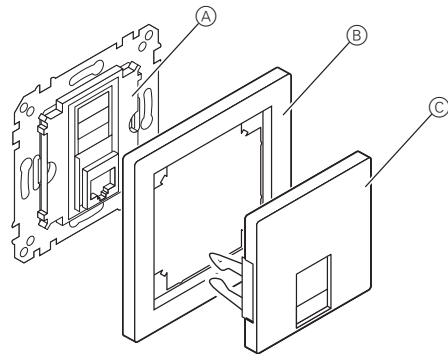


Nr art. MTN463500, MTN463501



Wkład gniazdka telefonicznego - poznanie

Wkład gniazdka telefonicznego jest przewidziany do montażu w gnieździe podtynkowym o głębokości 60 mm. Wkład posiada sześć zestyków (MTN463500) lub cztery zestyki (MTN463501) i służy do podłączania telefonu, modemów, faksów itd. do sieci telefonicznej.

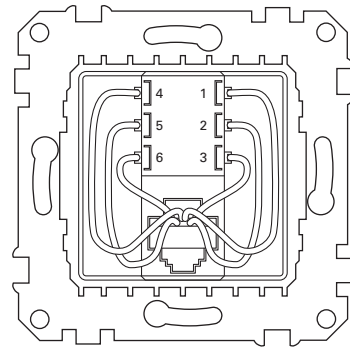


- A Wkład gniazdka telefonicznego
- B Rama
- C Płyta centralna
- D Przyłącze do wtyczki telefonicznej

Wkład gniazdka telefonicznego - kompletowanie

Wkład gniazdka telefonicznego można uzupełnić o ramę i płytę centralną.

Montaż wkładu gniazdka telefonicznego



- 1 Podłączyć przewód telefoniczny z tyłu w następujący sposób:

MTN463500 (RJ12): przyłącze 1-6
MTN463501 (RJ11): przyłącze 2-5

Przyłącze	Oznaczenie	Kolor		
1	2	żółty	RJ11	RJ 12
2	TX	czerwony		
3	L2	biały		
4	L1	brązowy		
5	TS	zielony		
6	T	niebieski		

- 2 Wkład gniazdka telefonicznego zamontować w gnieździe podtynkowym o głębokości co najmniej 40 mm i przymocować do gniazda za pomocą dwóch śrub.
- 3 Nałożyć ramę i płytę centralną.

Dane techniczne

RJ12: przyłącza 1 – 6
 RJ11: przyłącza 2 – 5
 Prędkość transmisji danych: Kat3

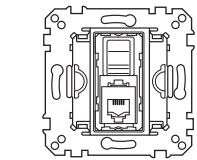
Schneider Electric Industries SAS

W przypadku pytań technicznych należy zwracać się do centrali obsługi klienta w Państwa kraju.
 www.schneider-electric.com
 Z powodu stałego rozwoju norm i materiałów dane techniczne i informacje dotyczące wymiarów obowiązują dopiero po potwierdzeniu przez nasze działy techniczne.

V4635-711-00 08/08

Ένθετο τηλεφωνικής πρίζας

Οδηγίες χρήσης

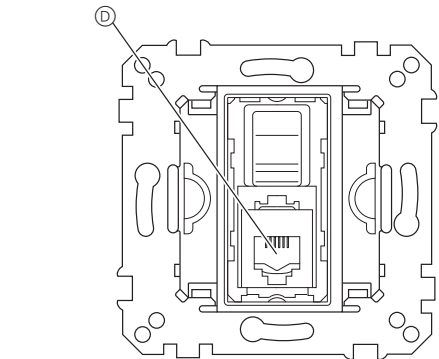
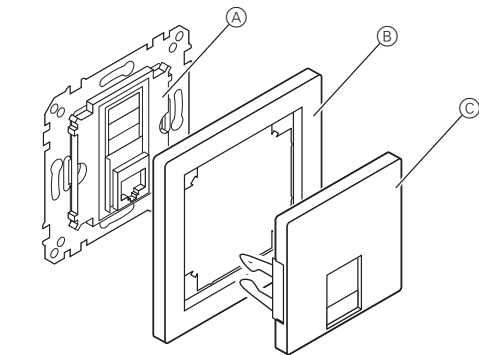


Κωδικός MTN463500, MTN463501



Ένθετο τηλεφωνικής πρίζας Εισαγωγή

Το ένθετο τηλεφωνικής πρίζας προορίζεται για την τοποθέτηση σε μία πρίζα χωνευτής τοποθέτησης 60 mm. Διαθέτει έξι επαφές (MTN463500) ή περισσότερες από τέσσερις επαφές (MTN463501) και χρησιμοποιείται για τη σύνδεση τηλεφώνων, μόντεμ, συσκευών φαξ κ.τ.λ. σε ένα τηλεφωνικό δίκτυο.

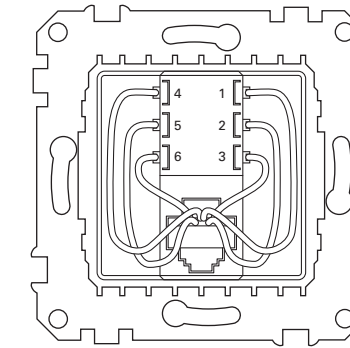


- A Ένθετο τηλεφωνικής πρίζας
- B Πλαίσιο
- C Κεντρική πλάκα
- D Σύνδεση φισ τηλεφώνου

Ένθετο τηλεφωνικής πρίζας Ολοκλήρωση

Ολοκληρώστε το ένθετο τηλεφωνικής πρίζας με ένα πλαίσιο και μία κεντρική πλάκα.

Τοποθέτηση ένθετου τηλεφωνικής πρίζας



- 1 Συνδέστε το τηλεφωνικό καλώδιο στην πίσω πλευρά ως εξής:

MTN463500 (RJ12): Σύνδεση 1 - 6
MTN463501 (RJ11): Σύνδεση 2 - 5

Σύνδεση	Περιγραφή	Χρώμα		
1	2	Κίτρινο	RJ11	RJ 12
2	TX	Κόκκινο		
3	L2	Λευκό		
4	L1	Καφέ		
5	TS	Πράσινο		
6	T	Μπλε		

- 2 Τοποθετήστε το ένθετο τηλεφωνικής πρίζας σε μία πρίζα χωνευτής τοποθέτησης με βάθος τουλάχιστον 40 mm και στερεώστε το ένθετο τηλεφωνικής πρίζας στην πρίζα με δύο βίδες.
- 3 Εφαρμόστε το πλαίσιο και την κεντρική πλάκα.

Τεχνικά στοιχεία

RJ12: Συνδέσεις 1 - 6
 RJ11: Συνδέσεις 2 - 5
 Ταχύτητα μετάδοσης δεδομένων: Kat3

Schneider Electric Industries SAS

Εάν έχετε τεχνικές ερωτήσεις παρακαλούμε επικοινωνήστε με το κέντρο εξυπηρέτησης πελατών της χώρας σας.
 www.schneider-electric.com
 Αυτό το προϊόν πρέπει να τοποθετηθεί, να συνδεθεί και να χρησιμοποιηθεί σε συμμόρφωση προς τα πρότυπα που επικρατούν και/ή τους κανονισμούς εγκατάστασης. Καθώς τα πρότυπα, τα τεχνικά χαρακτηριστικά και τα σχέδια εξελίσσονται με το χρόνο, πάντα να επιβεβαιώνετε τις πληροφορίες αυτής της έκδοσης.

V4635-711-00 09/08