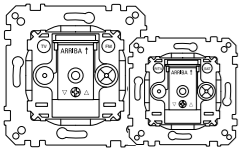




Antenna csatlakozóaljzat-betét

Használati utasítás



Antenna végzáró csatlakozóaljzat-betét, 2 kimenet R-TV/SAT

Cikksz. MTN299200

Soros antennacsatlakozóaljzat-betét, 2 kimenet R-TV/SAT

Cikksz. MTN299201

Antenna végzáró csatlakozóaljzat-betét, 2 kimenet R-TV/SAT

Cikksz. MTN299202

Antennavég csatlakozóaljzat-betét, 2 kimenetű TV+FM

Cikksz. MTN299203

Átmenő antennacsatlakozó-aljzat betét, 2 kimenet TV+FM

Cikksz. MTN299204

Antenna végzáró csatlakozóaljzat-betét, 2 kimenet TV/FM

Cikksz. MTN299205

A csatlakozóaljzat betét ismertetése

Az antenna csatlakozóaljzat-betét (a továbbiakban **betét**) felosztja a bemeneti jelet (a változatnak megfelelően) úgy, hogy a kimeneteken különböző frekvenciatartományok (TV, rádió vagy SAT) állnak rendelkezésre.

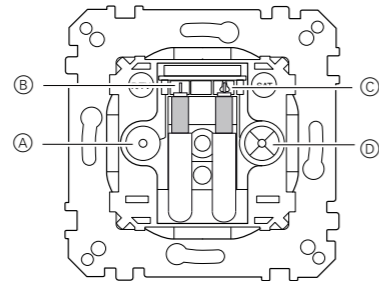
A változatnak megfelelően a betét különálló eszközként, közbelső készülékként vagy végkészülékként van kialakítva. Ennek megfelelően egy van két jelvonalon van csatlakoztatva.

Tartozékok

Az antenna csatlakozóaljzat-betét megfelelő fedlappal és kerettel van felszerelve, a használt rendszertől függően.

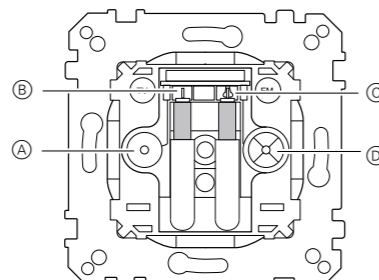
Csatlakozások, kijelzések és kezelőelemek

MTN299200/MTN299201/MTN299202



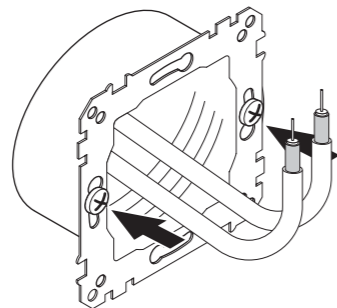
- (A) R/TV-jelbemenet
- (B) R/TV-csatlakozó
- (C) SAT-csatlakozó
- (D) SAT-jelbemenet

MTN299203/MTN299204/MTN299205

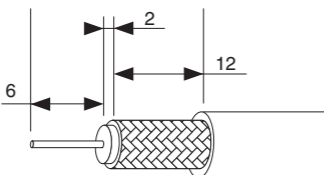
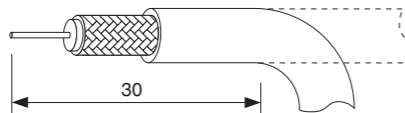


- (A) TV-jelbemenet
- (B) TV-csatlakozó
- (C) FM-csatlakozó
- (D) FM-jelbemenet

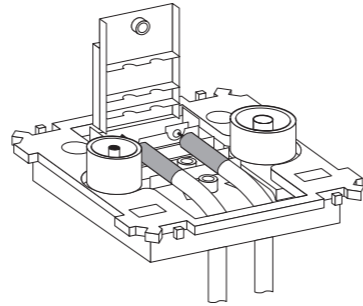
A betét felszerelése



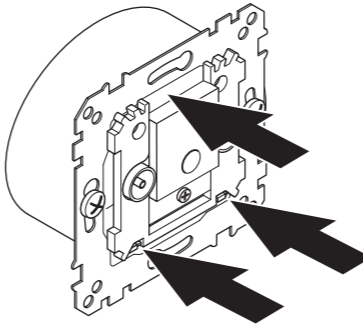
- ① Rögzítse két csavarral a felfogó gyűrűt a süllyesztett szerelődobozra.



- ② Szigetelje a jelkábel. Figyeljen a meghajlított rész hosszúságára!



- ③ Dugja be a kábelt előlről és hajlítsa hátra.
- ④ Helyezze be a jelkábelét a betétbe és rögzítse kapcsolással.



- ⑤ Helyezze a betétet a felfogó gyűrű felső részébe, majd az alsóba, amíg hallhatóan bekattan.
- ⑥ Szerelje fel a keretet.
- ⑦ Szerelje fel a fedlapot és rögzítse csavarral.

Műszaki adatok

MTN299203

Típus: különálló eszköz
Bemenet: 1 x TV
1 x FM

Abszorpcióképesség
Rádió: 10 dB (87,5 – 108 MHz)
TF/URH: 2 dB (47 – 68 MHz)
TV/URH: < 1 dB (125 – 860 MHz)
DC busz: nincs
Készülék/vezeték: 1
Jelvonál: ø 9,5 mm

MTN299204

Típus: közbelső készülék
Bemenet: 1 x TV
1 x FM

Abszorpcióképesség
Rádió: 32 dB (87,5 – 108 MHz)
TF/URH: 17 dB (47 – 68 MHz)
TV/URH: 17 dB (125 – 860 MHz)
TV kimeneti abszorpcióképesség: 0,5 dB
DC busz: igen
Készülék/vezeték: 7
Jelvonál: ø 9,5 mm

MTN299205

Típus: végkészülék
Bemenet: 1 x TV
1 x FM

Abszorpcióképesség
Rádió: 27 dB (87,5 – 108 MHz)
TF/URH: 13,5 dB (47 – 68 MHz)
TV/URH: 13,5 dB (125 – 860 MHz)
Egyenáram: igen
Készülék/vezeték: 1
Jelvonál: ø 9,5 mm

MTN299200

Típus: különálló eszköz
Bemenet: 1 x R/TV
1 x SAT

Abszorpcióképesség
Rádió: < 0,8 dB (87,5 – 108 MHz)
TF/URH: < 0,8 dB (47 – 68 MHz)
TV/URH: < 0,8 dB (125 – 860 MHz)
SAT: < 1,4 (950 – 2400 MHz)
DC busz: a SAT aljzatnál
Készülék/vezeték: 1
Jelvonál: ø 9,5 mm

MTN299201

Típus: közbelső készülék
Bemenet: 1 x R/TV
1 x SAT

Abszorpcióképesség
Rádió: 13 dB (87,5 – 108 MHz)
TF/URH: 13 dB (47 – 68 MHz)
TV/URH: 13 dB (125 – 860 MHz)
SAT: < 12 (950 – 2400 MHz)
Kimenet abszorpcióképessége
TV: 1 dB
SAT: 1,5 dB
DC busz: a SAT aljzatnál
Készülék/vezeték: 1
Jelvonál: ø 9,5 mm

MTN299202

Típus: végkészülék
Bemenet: 1 x R/TV
1 x SAT

Abszorpcióképesség
Rádió: < 9 dB (87,5 – 108 MHz)
TF/URH: < 9 dB (47 – 68 MHz)
TV/URH: < 9 dB (125 – 860 MHz)
SAT: < 17 (950 – 2400 MHz)
DC busz: a SAT aljzatnál
Készülék/vezeték: 1
Jelvonál: ø 9,5 mm

Schneider Electric Industries SAS

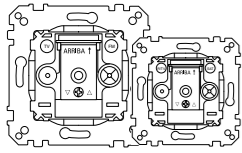
Műszaki kérdések felmerülése esetén, kérem, vegye fel a kapcsolatot a helyi ügyfélszolgálattal.

www.schneider-electric.com

A termék felszerelése, csatlakoztatása és használata során tartsa be az érvényes szabványokat és/vagy szerelésre vonatkozó előírásokat. Mivel a szabványok, specifikációk és termékivitelezések időről időre változnak, mindig győződjön meg róla, hogy a kiadványban szereplő információk érvényesek-e.

Modul pentru priză "șuco" de antenă

Instrucțiuni de operare



Element cu priză pentru antenă, 2 ieșiri R-TV/SAT
Art. nr. MTN299200

Doză de trecere pentru antenă, 2 ieșiri R-TV/SAT
Art. nr. MTN299201

Element cu priză pentru antenă, 2 ieșiri R-TV/SAT
Art. nr. MTN299202

Priză pentru antenă, 2 ieșiri TV+FM
Art. nr. MTN299203

Doză de trecere pentru antenă, 2 ieșiri TV+FM
Art. nr. MTN299204

Element cu priză pentru antenă, 2 ieșiri TV/FM
Art. nr. MTN299205

Modul de funcționare al modului pentru priză

Modulul de priză pentru antenă (numit în continuare **modul**) împarte semnalul de intrare astfel încât, în funcție de versiune, la ieșiri să existe diverse benzi de frecvență (TV, radio sau SAT).

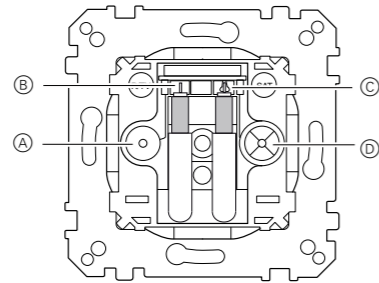
În funcție de versiune, modulul reprezintă un dispozitiv independent, un dispozitiv intermediar sau un dispozitiv terminal pe o linie. În funcție de aceasta, sunt conectate una sau două linii de semnal.

Accesorii

Modulul pentru priză de antenă este prevăzut cu o plăcuță centrală și o ramă corespunzătoare, în funcție de sistemul utilizat.

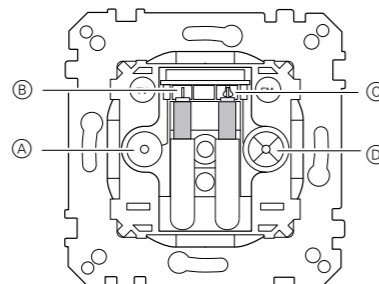
Conexiuni, afișaje și elemente de comandă

MTN299200/MTN299201/MTN299202



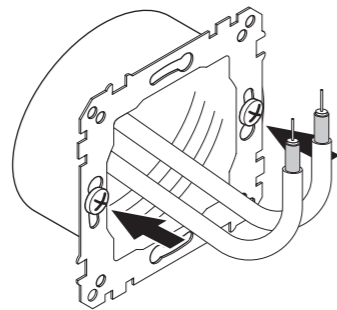
- (A) Intrare semnal R/TV
- (B) Conexiune R/TV
- (C) Conexiune SAT
- (D) Intrare semnal SAT

MTN299203/MTN299204/MTN299205

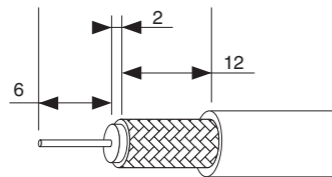
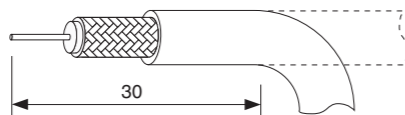


- (A) Intrare semnal TV
- (B) Conexiune TV
- (C) Conexiune FM
- (D) Intrare semnal FM

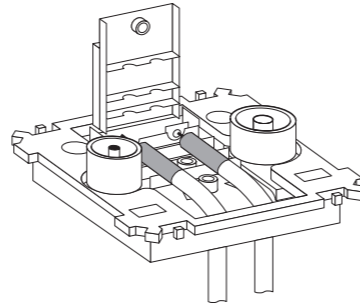
Montarea dispozitivului



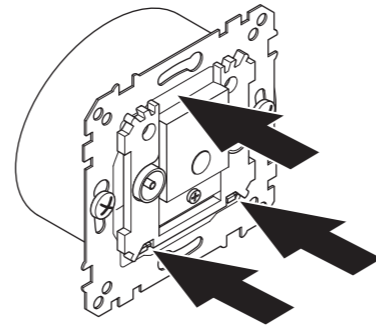
- ① Montați inelul de siguranță pe cutia încastată cu două șuruburi.



- ② Izolați cablul de semnal. Atenție la lungimea porțiunii îndoite!



- ③ Introduceți pe dedesubt cablul și îndoiti-l după aceea.
- ④ Introduceți cablul de semnal în modul și fixați-l cu o clemă.



- ⑤ Așezați modulul pe inelul de siguranță, mai întâi partea de sus și apoi cea de jos, până când se fixează în poziție (veți auzi un clic).
- ⑥ Montați rama.
- ⑦ Montați plăcuța centrală și prindeți-o în șuruburi.

Date tehnice

MTN299203

Tip:	Dispozitiv unic
Intrare:	1 x TV 1 x FM
Putere de absorbție	
Unde radio:	10 dB (87,5-108 MHz)
TF/VHF:	2 dB (47-68 MHz)
TV/UHF:	< 1 dB (125-860 MHz)
Bus DC:	nu
Dispozitive pe fiecare linie:	1
Linie semnal:	ø 9,5 mm

MTN299204

Tip:	Dispozitiv intermediar
Intrare:	1 x TV 1 x FM
Putere de absorbție	
Unde radio:	32 dB (87,5-108 MHz)
TF/VHF:	17 dB (47-68 MHz)
TV/UHF:	17 dB (125-860 MHz)
Putere de absorbție la ieșirea TV:	0,5 dB
Bus DC:	da
Dispozitive pe fiecare linie:	7
Linie semnal:	ø 9,5 mm

MTN299205

Tip:	Dispozitiv terminal
Intrare:	1 x TV 1 x FM
Putere de absorbție	
Unde radio:	27 dB (87,5-108 MHz)
TF/VHF:	13,5 dB (47-68 MHz)
TV/UHF:	13,5 dB (125-860 MHz)
Curent continuu:	da
Dispozitive pe fiecare linie:	1
Linie semnal:	ø 9,5 mm

MTN299200

Tip:	Dispozitiv unic
Intrare:	1 x R / TV 1 x SAT
Putere de absorbție	
Unde radio:	< 0,8 dB (87,5-108 MHz)
TF/VHF:	< 0,8 dB (47-68 MHz)
TV/UHF:	< 0,8 dB (125-860 MHz)
SAT:	< 1,4 dB (950-2.400 MHz)
Bus DC:	la priza SAT
Dispozitive pe fiecare linie:	1
Linie semnal:	ø 9,5 mm

MTN299201

Tip:	Dispozitiv intermediar
Intrare:	1 x R / TV 1 x SAT
Putere de absorbție	
Unde radio:	13 dB (87,5-108 MHz)
TF/VHF:	13 dB (47-68 MHz)
TV/UHF:	13 dB (125-860 MHz)
SAT:	< 12 dB (950-2.400 MHz)
Putere de absorbție la ieșire	
TV:	1 dB
SAT:	1,5 dB
Bus DC:	la priza SAT
Dispozitive pe fiecare linie:	1
Linie semnal:	ø 9,5 mm

MTN299202

Tip:	Dispozitiv terminal
Intrare:	1 x R / TV 1 x SAT
Putere de absorbție	
Unde radio:	< 9 dB (87,5-108 MHz)
TF/VHF:	< 9 dB (47-68 MHz)
TV/UHF:	< 9 dB (125-860 MHz)
SAT:	< 17 dB (950-2.400 MHz)
Bus DC:	la priza SAT
Dispozitive pe fiecare linie:	1
Linie semnal:	ø 9,5 mm

Schneider Electric Industries SAS

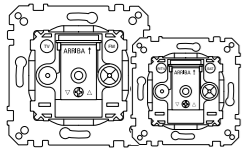
Dacă aveți probleme tehnice, contactați centrul de servicii clienți din țara dvs.

www.schneider-electric.com

Acest produs trebuie să fie montat, conectat și utilizat în conformitate cu standardele și / sau reglementările de instalare în vigoare. Dat fiind că standardele, specificațiile și designurile evoluează în timp, solicitați întotdeauna confirmarea informațiilor din acest document.

Stosowanie gniazd antenowych

Instrukcja obsługi



Wkład gniazda antenowego końcowego, 2 wyjścia R-TV/SAT+SAT
Nr art. MTN299200

Wkład gniazda antenowego przelotowego, 2 wyjścia R-TV/SAT
Nr art. MTN299201

Wkład gniazda antenowego końcowego, 2 wyjścia R-TV/SAT
Nr art. MTN299202

Wkład gniazda antenowego końcowego, 2 wyjścia TV+FM+SAT
Nr art. MTN299203

Wkład gniazda antenowego przelotowego, 2 wyjścia TV+FM
Nr art. MTN299204

Wkład gniazda antenowego końcowego, 2 wyjścia TV/FM
Nr art. MTN299205

Wkład

Wkład gniazda wtykowego anteny (zwany dalej wkładem) rozdziela sygnał wejściowy w taki sposób, że na wyjściach, w zależności od wersji, są różne zakresy częstotliwości (TV, radio lub SAT).

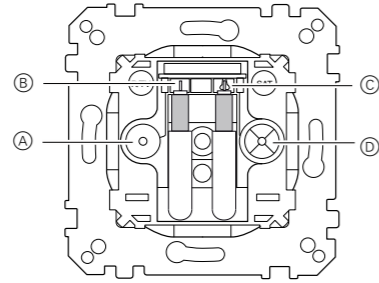
W zależności od wersji wkład jest urządzeniem pojedynczym, połączonym szeregowo urządzeniem pośrednim lub szeregowym urządzeniem końcowym. W zależności od tego podłączany jest jeden lub dwa przewody sygnałowe.

Akcesoria

Wkład gniazda wtykowego anteny uzupełnia, w zależności od systemu, odpowiednia płyta centralna i rama.

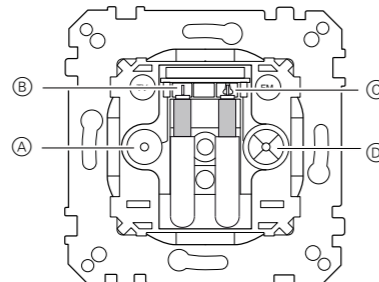
Przyłącza, wskazania i elementy obsługowe

MTN299200/MTN299201/MTN299202



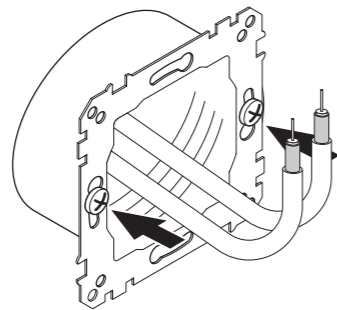
- (A) Wejście sygnałowe R/TV
- (B) Przyłącze R/TV
- (C) Przyłącze SAT
- (D) Wejście sygnałowe SAT

MTN299203/MTN299204/MTN299205

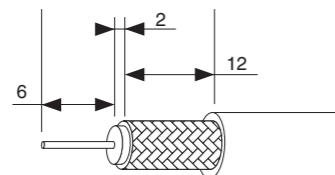
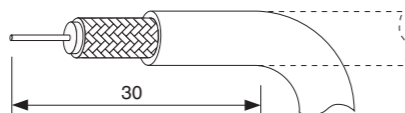


- (A) Wejście sygnałowe TV
- (B) Przyłącze TV
- (C) Przyłącze FM
- (D) Wejście sygnałowe FM

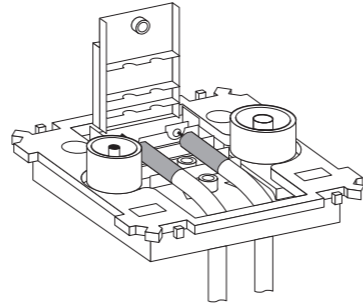
Montaż wkładu



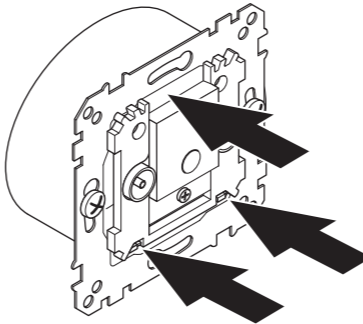
- ① Zamocować wspornik pierścieniowy na gnieździe podtynkowym za pomocą dwóch śrub.



- ② Zdjąć izolację z przewodu sygnałowego. Pamiętać o długości gięcia!



- ③ Wprowadzić kabel od dołu we wkład i zgąć go.
- ④ Włożyć kabel sygnałowy we wkład i zamocować go za pomocą klamry.



- ⑤ Włożyć wkład we wspornik pierścieniowy najpierw na górze, potem na dole, aż słychać będzie, że się zablokował.
- ⑥ Nałożyć ramę.
- ⑦ Nałożyć płytę centralną i przykręcić ją.

Dane techniczne

MTN299203
Typ: Urządzenie pojedyncze
Wejście: 1 x TV
1 x FM

Pochłanianie sygnałów radiowych: 10 dB (87,5 do 108 MHz)
TF/VHF: 2 dB (47 do 68 MHz)
TV/UHF: < 1 dB (125 do 860 MHz)
Prąd stały: nie
Liczba urządzeń na linię: 1
Przewód sygnałowy: ø 9,5 mm

MTN299204
Typ: Urządzenie pośrednie
Wejście: 1 x TV
1 x FM

Pochłanianie sygnałów radiowych: 32 dB (87,5 do 108 MHz)
TF/VHF: 17 dB (47 do 68 MHz)
TV/UHF: 17 dB (125 do 860 MHz)
Pochłanianie sygnałów wyjściowych TV: 0,5 dB
Prąd stały: tak
Liczba urządzeń na linię: 7
Przewód sygnałowy: ø 9,5 mm

MTN299205
Typ: Urządzenie końcowe
Wejście: 1 x TV
1 x FM

Pochłanianie sygnałów radiowych: 27 dB (87,5 do 108 MHz)
TF/VHF: 13,5 dB (47 do 68 MHz)
TV/UHF: 13,5 dB (125 do 860 MHz)
Prąd stały: tak
Liczba urządzeń na linię: 1
Przewód sygnałowy: ø 9,5 mm

MTN299200
Typ: Urządzenie pojedyncze
Wejście: 1 x R/TV
1 x SAT

Pochłanianie sygnałów radiowych: < 0,8 dB (87,5 do 108 MHz)
TF/VHF: < 0,8 dB (47 do 68 MHz)
TV/UHF: < 0,8 dB (125 do 860 MHz)
SAT: < 1,4 (950 do 2400 MHz)
Prąd stały: w gniazdku SAT
Liczba urządzeń na linię: 1
Przewód sygnałowy: ø 9,5 mm

MTN299201
Typ: Urządzenie pośrednie
Wejście: 1 x R/TV
1 x SAT

Pochłanianie sygnałów radiowych: 13 dB (87,5 do 108 MHz)
TF/VHF: 13 dB (47 do 68 MHz)
TV/UHF: 13 dB (125 do 860 MHz)
SAT: < 12 (950 do 2400 MHz)
Pochłanianie sygnałów wyjściowych
TV: 1 dB
SAT: 1,5 dB
Prąd stały: w gniazdku SAT
Liczba urządzeń na linię: 1
Przewód sygnałowy: ø 9,5 mm

MTN299202
Typ: Urządzenie końcowe
Wejście: 1 x R/TV
1 x SAT

Pochłanianie sygnałów radiowych: < 9 dB (87,5 do 108 MHz)
TF/VHF: < 9 dB (47 do 68 MHz)
TV/UHF: < 9 dB (125 do 860 MHz)
SAT: < 17 (950 do 2400 MHz)
Prąd stały: w gniazdku SAT
Liczba urządzeń na linię: 1
Przewód sygnałowy: ø 9,5 mm

Schneider Electric Industries SAS

W przypadku pytań technicznych należy zwracać się do centrali obsługi klienta w Państwa kraju.

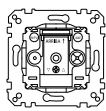
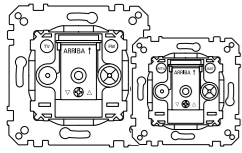
www.schneider-electric.com

Z powodu stałego rozwoju norm i materiałów dane techniczne i informacje dotyczące wymiarów obowiązują dopiero po potwierdzeniu przez nasze działy techniczne.

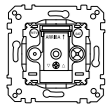


Ένθετο πρίζας κεραίας

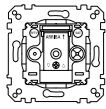
Οδηγίες χρήσης



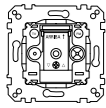
Ένθετο πρίζας τέλους γραμμής κεραίας, 2 έξοδοι R-TV/SAT
Κωδικός MTN299200



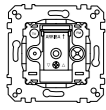
Ένθετο πρίζας διέλευσης γραμμής κεραίας, 2 έξοδοι R-TV/SAT
Κωδικός MTN299201



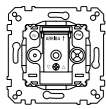
Ένθετο πρίζας τέλους γραμμής κεραίας, 2 έξοδοι R-TV/SAT
Κωδικός MTN299202



Ένθετο πρίζας τέλους γραμμής κεραίας, 2 έξοδοι TV+FM
Κωδικός MTN299203



Ένθετο πρίζας διέλευσης γραμμής κεραίας, 2 έξοδοι TV+FM
Κωδικός MTN299204



Ένθετο πρίζας τέλους γραμμής κεραίας, 2 έξοδοι TV/FM
Κωδικός MTN299205

Εξοικείωση με το ένθετο πρίζας

Το ένθετο πρίζας γραμμής κεραίας (παρακάτω αναφέρεται ως **ένθετο**) χωρίζει το σήμα εισόδου με τέτοιο τρόπο, ανάλογα με την έκδοση, ώστε διαφορετικές περιοχές συχνοτήτων (τηλεόραση, ραδιόφωνο ή SAT) να διατίθενται στις εξόδους.

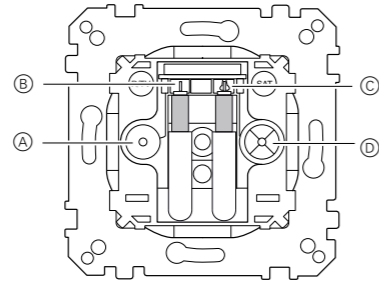
Ανάλογα με την έκδοση, το ένθετο έχει σχεδιαστεί ως μονή συσκευή, ως ενδιάμεση συσκευή σε γραμμή ή ως τερματική συσκευή γραμμής. Αναλόγως, συνδέονται μία ή δύο γραμμές σήματος.

Παρελκόμενα

Το ένθετο πρίζας γραμμής κεραίας ολοκληρώνεται με την αντίστοιχη κεντρική πλάκα και το πλαίσιο, ανάλογα με το σύστημα που χρησιμοποιείται.

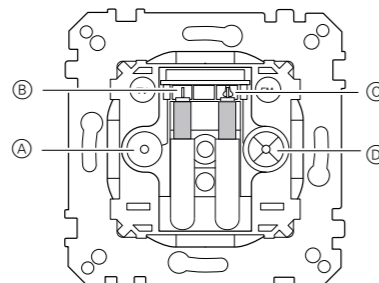
Συνδέσεις, ενδείξεις και στοιχεία χειρισμού

MTN299200/MTN299201/MTN299202



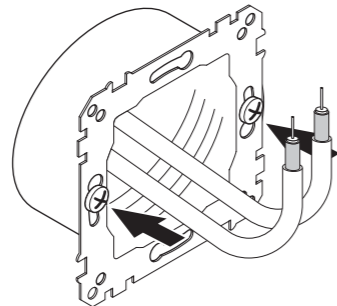
- (A) Είσοδος σήματος R/TV
- (B) Σύνδεση R/TV
- (C) Σύνδεση SAT
- (D) Είσοδος σήματος SAT

MTN299203/MTN299204/MTN299205

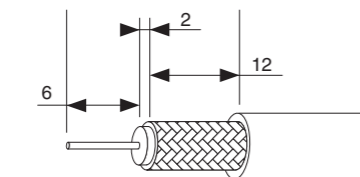
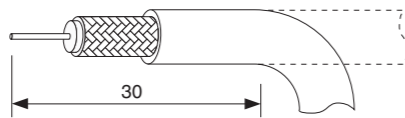


- (A) Είσοδος σήματος TV
- (B) Σύνδεση TV
- (C) Σύνδεση FM
- (D) Είσοδος σήματος FM

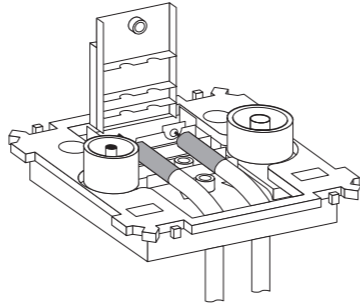
Τοποθέτηση του ένθετου



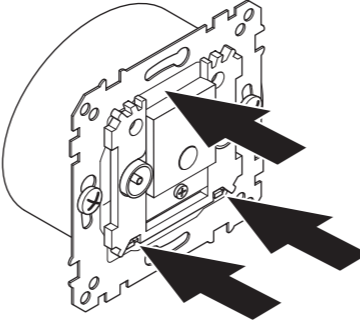
- ① Στερεώστε το δακτύλιο συγκράτησης στο κουτί χωνευτής τοποθέτησης με δύο βίδες.



- ② Μονώστε το καλώδιο σήματος. Προσοχή στο μήκος καμπίης!



- ③ Τοποθετήστε το καλώδιο από κάτω και έπειτα λυγίστε το.
- ④ Τοποθετήστε το καλώδιο σήματος στο ένθετο και στερεώστε το με το σφιγκτήρα.



- ⑤ Τοποθετήστε το ένθετο στην επάνω πλευρά του δακτυλίου συγκράτησης πρώτα, μέχρι να το ακούσετε να κλειδώνει.
- ⑥ Προσαρμόστε το πλαίσιο.
- ⑦ Προσαρμόστε την κεντρική πλάκα και βιδώστε την.

Τεχνικά στοιχεία

MTN299203

Τύπος: Μονή συσκευή
Είσοδος: 1 x TV
1 x FM

Απορροφησιμότητα
Ραδιοκύματα: 10 dB (87,5 έως 108 MHz)
TF/VHF: 2 dB (47 έως 68 MHz)
TV/UHF: < 1 dB (125 έως 860 MHz)
Δίαυλος DC: όχι
Συσκευή ανά γραμμή: 1
Γραμμή σήματος: ø 9,5 mm

MTN299204

Τύπος: Ενδιάμεση συσκευή
Είσοδος: 1 x TV
1 x FM

Απορροφησιμότητα
Ραδιοκύματα: 32 dB (87,5 έως 108 MHz)
TF/VHF: 17 dB (47 έως 68 MHz)
TV/UHF: 17 dB (125 έως 860 MHz)
Απορροφησιμότητα εξόδου TV: 0,5 dB
Δίαυλος DC: ναι
Συσκευή ανά γραμμή: 7
Γραμμή σήματος: ø 9,5 mm

MTN299205

Τύπος: Τελική συσκευή
Είσοδος: 1 x TV
1 x FM

Απορροφησιμότητα
Ραδιοκύματα: 27 dB (87,5 έως 108 MHz)
TF/VHF: 13,5 dB (47 έως 68 MHz)
TV/UHF: 13,5 dB (125 έως 860 MHz)
Συνεχές ρεύμα: ναι
Συσκευή ανά γραμμή: 1
Γραμμή σήματος: ø 9,5 mm

MTN299200

Τύπος: Μονή συσκευή
Είσοδος: 1 x R/TV
1 x SAT

Απορροφησιμότητα
Ραδιοκύματα: < 0,8 dB (87,5 έως 108 MHz)
TF/VHF: < 0,8 dB (47 έως 68 MHz)
TV/UHF: < 0,8 dB (125 έως 860 MHz)
SAT: < 1,4 (950 έως 2400 MHz)
Δίαυλος DC: στην πρίζα SAT
Συσκευή ανά γραμμή: 1
Γραμμή σήματος: ø 9,5 mm

MTN299201

Τύπος: Ενδιάμεση συσκευή
Είσοδος: 1 x R/TV
1 x SAT

Απορροφησιμότητα
Ραδιοκύματα: 13 dB (87,5 έως 108 MHz)
TF/VHF: 13 dB (47 έως 68 MHz)
TV/UHF: 13 dB (125 έως 860 MHz)
SAT: < 12 (950 έως 2400 MHz)

Απορροφησιμότητα εξόδου
TV: 1 dB
SAT: 1,5 dB
Δίαυλος DC: στην πρίζα SAT
Συσκευή ανά γραμμή: 1
Γραμμή σήματος: ø 9,5 mm

MTN299202

Τύπος: Τελική συσκευή
Είσοδος: 1 x R/TV
1 x SAT

Απορροφησιμότητα
Ραδιοκύματα: < 9 dB (87,5 έως 108 MHz)
TF/VHF: < 9 dB (47 έως 68 MHz)
TV/UHF: < 9 dB (125 έως 860 MHz)
SAT: < 17 (950 έως 2400 MHz)
Δίαυλος DC: στην πρίζα SAT
Συσκευή ανά γραμμή: 1
Γραμμή σήματος: ø 9,5 mm

Schneider Electric Industries SAS

Εάν έχετε τεχνικές ερωτήσεις παρακαλούμε επικοινωνήστε με το κέντρο εξυπηρέτησης πελατών της χώρας σας.

www.schneider-electric.com

Αυτό το προϊόν πρέπει να τοποθετηθεί, να συνδεθεί και να χρησιμοποιηθεί σε συμμόρφωση προς τα πρότυπα που επικρατούν και/ή τους κανονισμούς εγκατάστασης. Καθώς τα πρότυπα, τα τεχνικά χαρακτηριστικά και τα σχέδια εξελίσσονται με το χρόνο, πάντα να επιβεβαιώνετε τις πληροφορίες αυτής της έκδοσης.