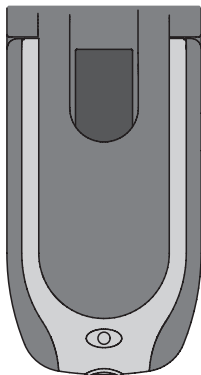


IMT23206

Multifunkciós kábelkereső



A használat előtt figyelmesen
olvassa el a kezelési útmutatót

BEVEZETÉS

A kábelkeresőt arra tervezték, hogy megkeresse a különféle, nem áram alatt lévő vezetékeket. Mindegyik egység jeladóból és vevőből áll. Ideális körülmények között a vevő a keresett vezetéket max. 30 cm-ről érzékeli. Az eredményt olyan tényezők befolyásolják, mint a szigetelés típusa, a többi kötegelt vezetéktől való távolság stb. Ez normális, és a piacon elérhető összes kábelkereső eszközre jellemző.

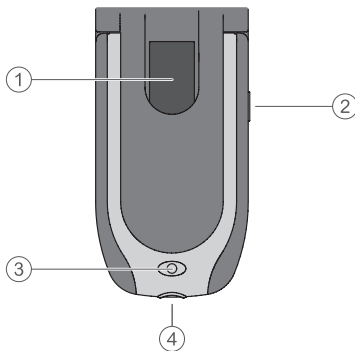
Működési hőmérséklet: -10 °C – 40 °C, relatív páratartalom: < 85%

Méret: 183 mm x 80 mm x 46 mm

Tömeg: Körülbelül 220 g (elemekkel együtt)

JELADÓ

1. Az elemtartó fedele
2. BE/KI gomb
3. LED jelzőfény
4. Adapter port



A jeladó négyféle adapterrel rendelkezik a gyakori vezetékekhez való csatlakozáshoz:

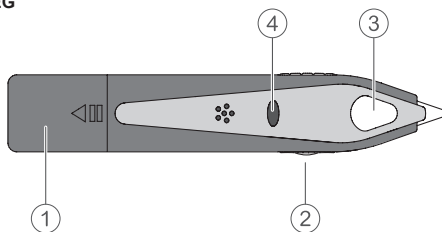
- RJ-11 dugó
- Coax dugó
- Két krokodilcsipesz
- Automata biztosíték dugó

Az adapterekhez való hozzáféréshez nyissa fel a jeladó elülső burkolatát.

Mind a négy dugó foglalatban található. Használat előtt húzza ki a kívánt dugót a foglalatból, majd zárja le az elülső burkolatot.

A jeladó bekapcsolásához nyomja meg egyszer a **BE/KI** gombot. A LED elkezd villogni, ezzel jelezve, hogy jel került továbbításra. A jeladó kikapcsolásához nyomja meg ismét a **BE/KI** gombot. Az elem élettartamának növelése érdekében a jeladó a bekapcsolást követően 30 perc múlva automatikusan kikapcsol.

VEVŐEGYSÉG



1. Az elemtartó fedele
2. Érzékenységet állító gomb
3. LED jelzőfény
4. Teszt gomb

A könnyebb tárolás érdekében a vevőegységet a jeladó elején található foglalatba helyezheti.

A vevőegység bekapcsolásához nyomja meg és tartsa nyomva a **TESZT** gombot, és a vevőegység elkezd fogadni a jeladó által kibocsátott jeleket. A vevőegységet mozgassa a keresendő vezeték közelében. Ha megtalálta a megfelelő vezetéket, egy „figyelmeztető” hangjelzés hallható, és a LED fényesebben világít.

Az érzékelési tartomány módosításához fordítsa el az érzékenységet állító gombot: Forgassa a gombot előre felé a tartomány csökkentéséhez, illetve hátrafelé a tartomány növeléséhez.

VEZETÉK KERESÉSE

Figyelmeztetés:

1. Csak árammentes vezetékeket keressen.
2. Az áramütés elkerülése érdekében ne érjen se kézzel, se más bőrfelülettel semmilyen áram alatt lévő vezetékhez.
3. A kábelkereső használata előtt mindig áramtalanítsa a keresendő vezeték áramkörét.

Nyissa ki a jeladó elülső burkolatát és válassza ki a keresendő vezetéknek megfelelő dugót vagy csipeszt. Vezesse úgy a dugót vagy a csipeszt, hogy a vezetéke áthaladjon az elülső burkolat nyílásán (1. ábra), majd zárja le az elülső burkolatot. Csatlakoztassa a jeladót a keresendő vezetékhez, és nyomja meg egyszer a BE/KI gombot a jeladó bekapcsolásához. Nyomja meg és tartsa nyomva a TESZT gombot, tegye a vevőegységet a jeladó közelébe, és figyelje a hang- és fényjelzéseket. Ezek jelzik, hogy mind a jeladó, mind pedig a vevőegység megfelelően működik. A vevőegység hang- és fényjelzéseinek segítségével keresse meg a vezetékét.

TELEFONVEZETÉK KERESÉSE

Az interferencia elkerülése érdekében csatlakoztassa le a ház telefonvezetékét a szolgáltató vezetékéről. Ehhez először keresse meg a csatlakozószekrényt, ahol a telefonszolgáltató vezetéke a házba bejön; másodszor válassza le a ház összes csatlakozását a szekrényben (a későbbi visszakötéshez jegyezze fel az egyes vezetékek helyét). Csatlakoztassa az RJ-11 (telefon) csatlakozót egy szabványos telefonaljzathoz. Keresse meg a vezetékét a fent leírt módon.

A jelerősség javítása és a vevőegység működési tartományának növelése érdekében egy külső berendezés testeléséhez csatlakoztathatja a fekete krokodilcsipeszt. Ezzel növelhető a vevőegység működési tartománya.

COAX VEZETÉK KERESÉSE

Az interferencia elkerülése érdekében csatlakoztassa le a ház vezetékét a kábelszolgáltató vezetékéről. Ez a csatlakozás ott található, ahol a főkábel bejön a házba. Helyezze a coax dugót a ház valamelyik coax csatlakozóaljzatába. Keresse meg a vezetékét a fent leírt módon.

GÉPJÁRMŰ VEZETÉKÉNEK KERESÉSE

Figyelmeztetés:

1. A gyújtásrendszer egyetlen komponensénél se használja.
2. A berendezés használata előtt ellenőrizze a jármű elektromos vezetékeit, és csatlakoztassa le a feszültségre és áramimpulzusokra érzékeny komponenseket, mint például a légszákókat, elektronikus vezérlőmodulokat stb. A vezeték keresését követően ismét csatlakoztasson minden komponenst.

3. Ne csatlakoztassa a jeladót a hajtáslánc, a motor, a sebességváltó, az ABS fék, vagy egyéb elektronikus vezérlőmodulok áramköréhez.

Keresse meg a gépjármű biztosítékdobozát. Távolítsa el a keresendő vezetékhez tartozó biztosítékot. Ezzel az akkumulátorról való áramellátást is megszünteti. Helyezze a biztosítékudgót a biztosítékfoglatat áram nélküli oldalába. Keresse meg a vezetéket a fent leírt módon. A jelerősség növelése érdekében csatlakoztassa a fekete krokodilcsipeszt egy megfelelő testre, például a jármű karosszériájához.

Figyelmeztetés:

Ügyeljen arra, hogy minden keresendő vezetéket lecsatlakoztasson az áramforrásról.

Egyetlen vezeték kereséséhez csatlakoztassa a piros krokodilcsipeszt a keresendő vezetékhez. A jelerősség növelése érdekében csatlakoztassa a fekete krokodilcsipeszt egy megfelelő testre.

Egyszerre két vezetéket is kereshet, ha az egyik krokodilcsipeszt az egyik vezetékre, a másikat pedig a másik vezetékre csatlakoztatja, de a jel nem lesz olyan erős, mintha csak egy vezetéket keresne, és a fekete krokodilcsipeszt a testre csatlakoztatná.

ELEMCSERE

A jeladó két AAA méretű elemmel működik. Az elemek cseréjéhez távolítsa el az elemtartó fedelét (1. ábra), és cserélje ki az elemeket. Ügyeljen az elemtartón látható polarításokra. Helyezze vissza az elemtartó fedelét. A vevőegység négy gombellemmel működik (LR44 vagy ezzel egyenértékű). A cseréjükhöz csúsztassa le az elemtartó fedelét (2. ábra). Cserélje ki a lemerült elemeket, és behelyezéskor vegye figyelembe a polaritás jelzéseit. Helyezze vissza az elemtartó fedelét.

A TERMÉK ÁRTALMATLANÍTÁSA



Tisztelt Vásárló! Ha valamikor ártalmatlanítani szeretné ezt a cikket, akkor kérjük, vegye figyelembe, hogy számos összetevője értékes anyagokból áll, amelyek újrahasznosíthatók. Kérjük, ne dobja a háztartási hulladékba, hanem érdeklődjön a helyi önkormányzatnál a közelében lévő újrahasznosítási lehetőségekről.

Schneider Electric Ltd, Le Hive
35, rue Joseph Monier
92506 Rueil Malmaison Cedex - France
www.schneider-electric.com

