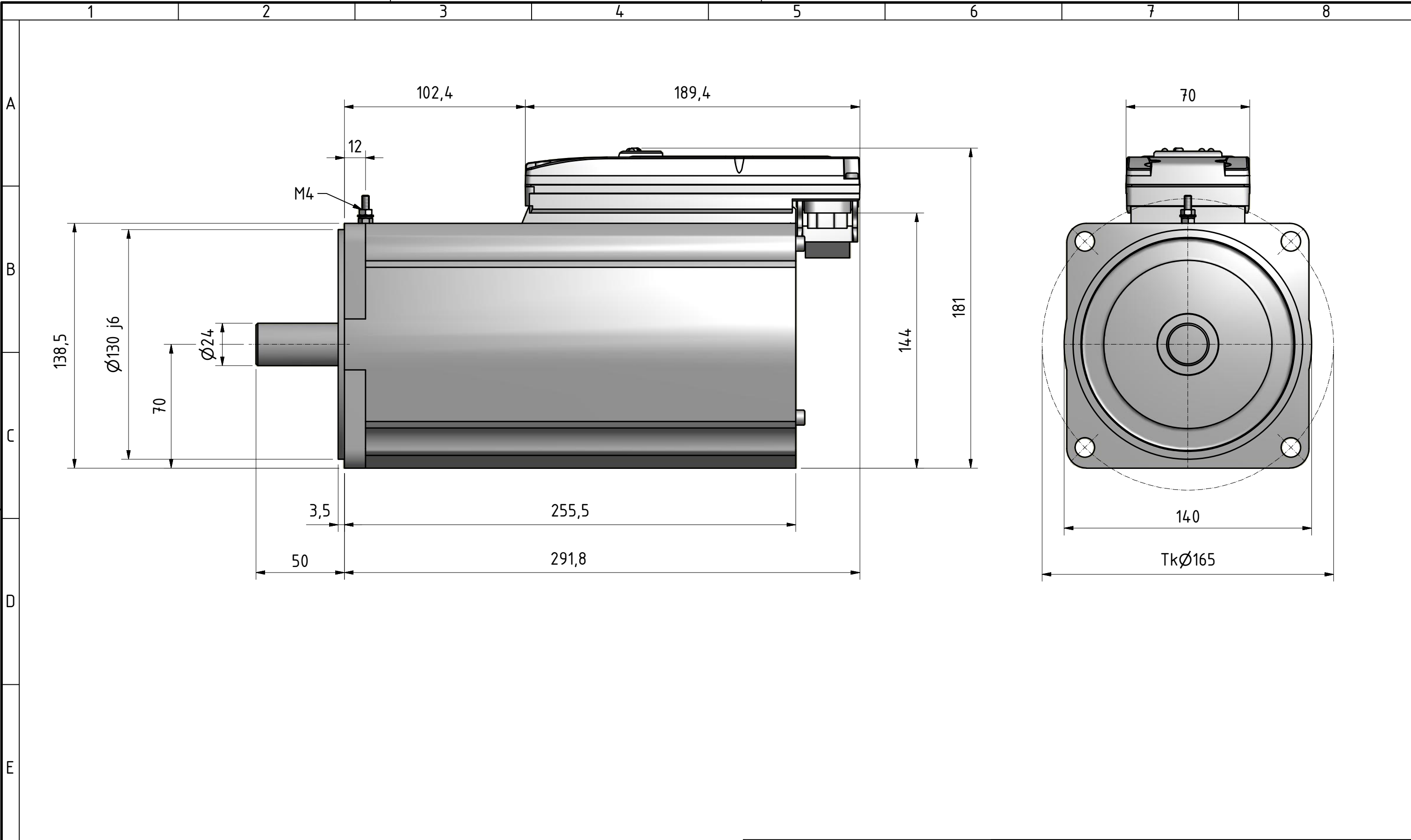


This drawing is the property of Schneider Electric Automation GmbH. It is furnished to you for confidential information purposes only and is not to be disclosed to anyone else or reproduced or used for manufacturing purposes without the express permission of Schneider Electric Automation GmbH. Offenders will be held liable for the payment of damages.

©Schneider Electric Automation GmbH. Schutzvermerk nach DIN ISO 16016 beachten / copyright reserved. Diese Zeichnung ist Eigentum der Schneider Electric Automation GmbH. Sie wird Ihnen nur zu vertraulichen Informationszwecken überlassen. Ohne die ausdrückliche Genehmigung der Schneider Electric Automation GmbH ist die Vervielfältigung oder Verwertung sowie die Weitergabe dieser Zeichnung an Dritte verboten. Zuwiderhandlungen verpflichten zum Schadensersatz.



Allgemeintoleranzen nach / general tolerances according to DIN ISO 2768 mK		Werkstoff / material		Teil ist RoHS-konform / part is RoHS-compliant	
Oberflächenangaben nach / indicating surface finish according to DIN ISO 1302		Halbzeug / pre-product			
Tolerierung nach / toleration according to ISO 8015		Oberfläche / surface finish			
Massstab / scale 1:2		Masse / weight		Bezeichnung / part name	
Schneider Electric		Volumen / volume		iLM1401xxxFxxxx	
		alle Maße in mm / all dimensions in mm			
		Zeichnungsnummer / drawing no.		Artikelnummer / part number	
		Index		Blatt / sheet 1 of 1	
		EDV Nr. / file name iLM140_XX_075_X_X_XX_X_XX_X1_XX-M0.idw		Format / size A3	