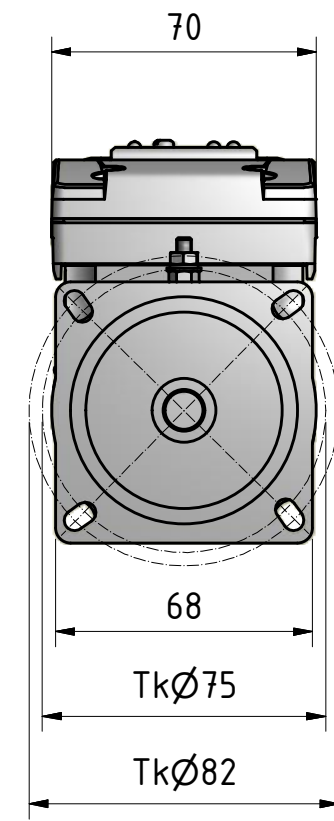
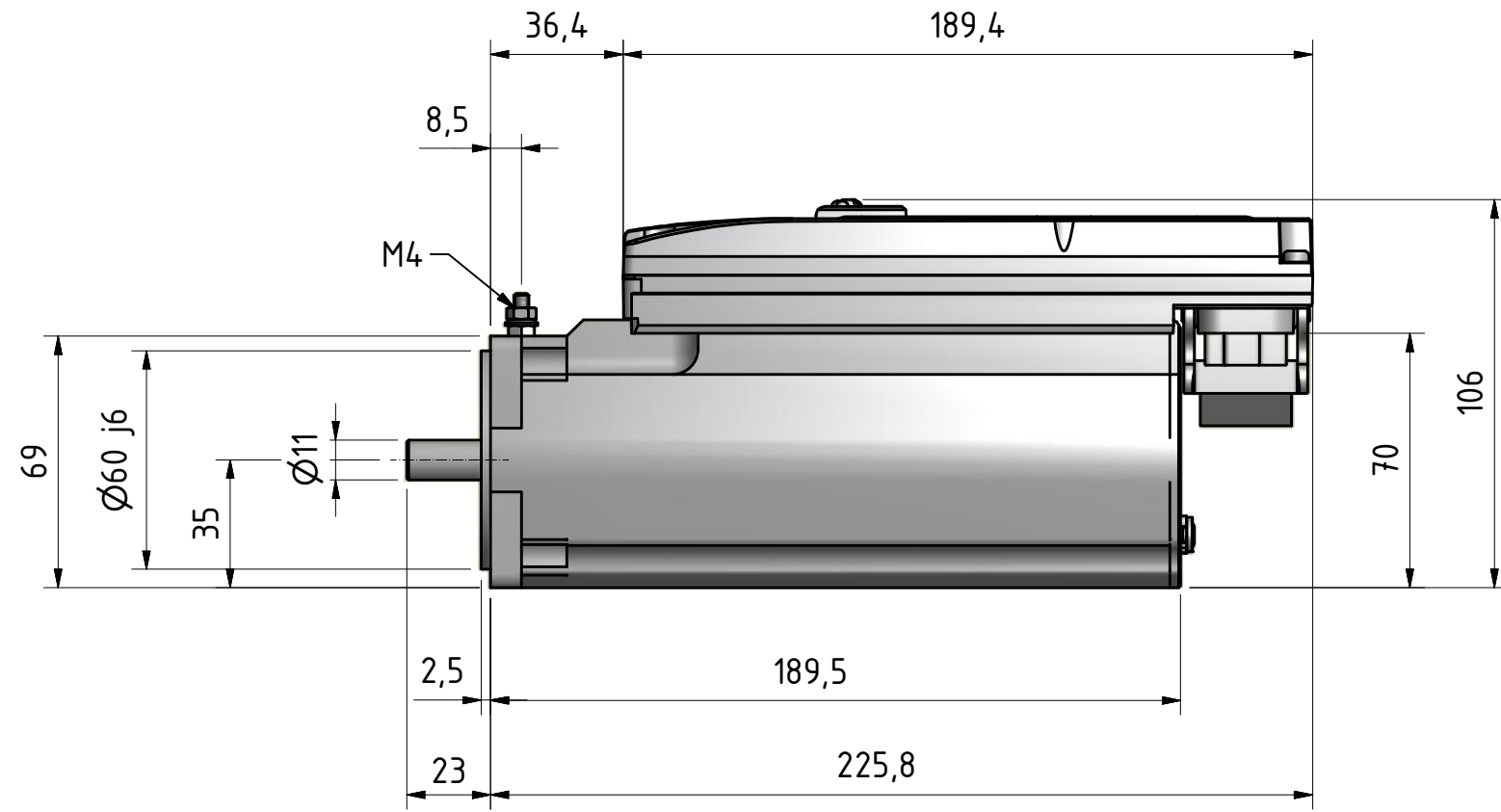
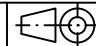



©Schneider Electric Automation GmbH. Schutzvermerk nach DIN ISO 16016 beachten / copyright reserved  
 Diese Zeichnung ist Eigentum der Schneider Electric Automation GmbH. Sie wird Ihnen nur zu vertraulichen Informationszwecken  
 überlassen. Ohne die ausdrückliche Genehmigung der Schneider Electric Automation GmbH ist die Vervielfältigung oder Verwertung  
 sowie die Weitergabe dieser Zeichnung an Dritte verboten. Zuwiderhandlungen verpflichten zum Schadensersatz.  
 This drawing is the property of Schneider Electric Automation GmbH.  
 It is furnished to you for confidential information purposes only and is not to be disclosed  
 to anyone else or reproduced or used for manufacturing purposes without the express permission  
 of Schneider Electric Automation GmbH. Offenders will be held liable for the payment of damages.



Allgemeintoleranzen nach / general tolerances according to DIN ISO 2768 mK		Werkstoff / material		Teil ist RoHS-konform / part is RoHS-compliant	
Oberflächenangaben nach / indicating surface finish according to DIN ISO 1302		Halbzeug / pre-product		Bezeichnung / part name <b>iLM0702xxxAXxxx</b>	
Tolerierung nach / toleration according to ISO 8015		Oberfläche / surface finish			
Massstab / scale 1:2		Masse / weight		Artikelnummer / part number	
		Volumen / volume			
		alle Maße in mm / all dimensions in mm		-	
Zeichnungsnummer / drawing no.		Index		Format / size <b>A3</b>	
EDV Nr. / file name iLM070_XX_017_X_X_XX_X_XX_X0_XX-M0.idw					