

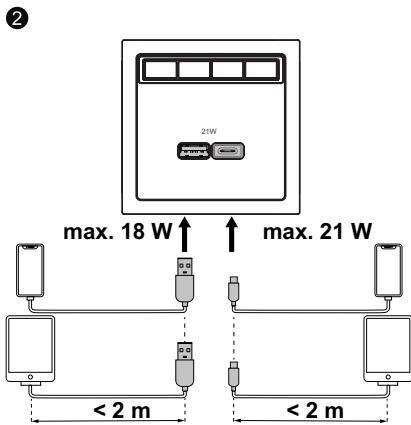
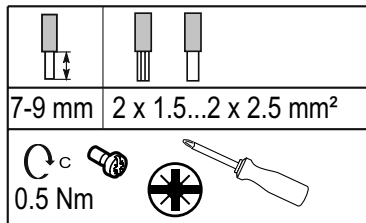
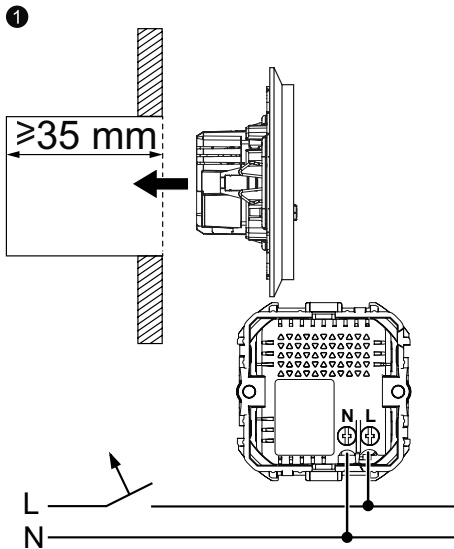


INS60528
INS60529

PKR80225



TME61610-00 11/24



no USB PD A+C lader 21W

1 Tilkobling



FARE FOR ELEKTRISK STØT, EKSPLOSJON ELLER LYSBUE

Sikker elektrisk installasjon må kun utføres av kvalifisert personell. Faglærte må bevise at de har grundig kunnskap på følgende områder:

- Koble til installasjonsnettverk
- Koble til flere elektriske enheter
- Legge elektriske kabler
- Sikkerhetsstandarder, lokale kablingsregler og forskrifter.
- Hvis USB-laderinnsatsen er installert for å erstatte en stikkontakt, kobler du jordledningene (PE) sammen med en koblingsblokk for å ha jordledningskontinuitet for alle stikkontaktene i denne elektriske kretsen.

Hvis du ikke følger disse instruksjonene, vil det medføre død eller alvorlig skade.

Nødvendig tilbehør

Kompletteres med:

- Ramme i passende utforming og farge.

2 Bruk

Tekniske data

Nominell inngangsspenning:	220-240 V~, 50/60 Hz
USB-uttak (Type C)	5,0 V=3,0 A 15,0 W 9,0 V=2,33 A 21,0 W 12,0 V=1,75 A 21,0 W
USB-utgang (type A):	5,0 V-12,0 V = 0,1 A-3,0 A Maks. 21,0 W 5,0 V=3,0 A 15,0 W 9,0 V=2,0 A 18,0 W 12,0 V=1,5 A 18,0 W
Maksimal utgangseffekt (Type A + Type C):	Maks. 5,0 V=3,4 A 17,0 W (Maks. 2,4 A for hver utgang)
Laderprotokoll:	PD 3.1 med pps og andre moduser
Forventet levetid:	30 000 timer med utgangseffekt 21,0 W ved 25 °C
Overspenningskategori:	OVC III
Utstyrklasse:	Klasse II
Beskyttelse:	-Uttaks overstrømmer -Uttaks overspenninger -Uttaks kortslutning -Overopphetingbeskyttelse med automatisk strømjustering
	16 A automatsikring (10 A dersom det brukes en terminal til looping)
Gjennomsnittlig effektivitet i aktiv tilstand:	> 86,2 %
Effektivitet ved lav belastning (10 %):	> 76,2 %
Strømforbruk uten belastning:	< 0,05 W (i standby)

Merk: Bruk kun original USB-C-kabel eller en spesifikk USB-C-kabel for lading.



Ikke kast apparatet i det vanlige husholdningsavfallet, men lever det på et offentlig innsamlingssted. Profesjonell gjenvinning beskytter mennesker og miljø mot mulige negative effekter.

Schneider Electric SE

se.com/contact

sv USB uttag med PD typ A+C 21W

1 Anslutning



RISK FÖR ELEKTRISK STÖT, EXPLOSION ELLER LJUSBÅGE

En elinstallasjon får endast utföras av en behörig installatör. Den behöriga installatören måste besitta ingående kunskaper inom följande områden:

- Anslutning till installationsnätverk.
- Anslutning av flera elektriska apparater.
- Dragnig av elkablar.
- Säkerhetsstandarder, lokala installationsföreskrifter och bestämmelser.
- Om USB-laddarinnsatsen är installerad för att ersätta ett uttag ansluter du jordledningarna (PE) tillsammans med ett kopplingsblock för att ha jordledningskontinuitet för alla uttag i denna elektriska krets.

Om anvisningarna inte följs leder det till dödsfall eller allvarlig skada.

Nödvändiga tillbehör

Ska kompletteras med:

- Ram i motsvarande design och färg.

2 Användning

Tekniske data

Nominell inspänning:	220-240 V~, 50/60 Hz
USB-uteffekt (typ C):	5,0 V=3,0 A 15,0 W 9,0 V=2,33 A 21,0 W 12,0 V=1,75 A 21,0 W
	5,0 V-12,0 V = 0,1 A-3,0 A Max. 21,0 W
USB-uteffekt (typ A):	5,0 V=3,0 A 15,0 W 9,0 V=2,0 A 18,0 W 12,0 V=1,5 A 18,0 W
Maximal uteffekt (type A + type C):	Max. 5,0 V=3,4 A 17,0 W (Max. 2,4 A för varje utgång)
Laddarprotokoll:	PD 3.1 med PPS och ytterligare lägen
Förväntad livslängd:	30 000 h med uteffekt 21,0 W vid 25 °C
Överspanningskategori:	OVC III
Utrustningsklass:	Klass II
Skydd:	-Överströmmar, uttag -Överspänningar, uttag -Kortslutning, uttag -Överhettningsskydd med automatisk effektjustering
	16A automatsäkring (10A automatsäkring om en av terminalerna används för vidarekoppling)
Genomsnittlig verkningsgrad i aktivt läge:	> 86,2 %
Effektivitet vid låg belastning (10 %):	> 76,2 %
Elförbrukning vid nolllast:	< 0,05 W (i standby)

Observera: Använd endast original USB-C-kabel eller specificerad USB-C-kabel för laddningskompatibilitet.



Återvinn utrustningen separat från hushållsavfallet vid ett officiellt uppsamlingsställe. Professionell återvinning skyddar människor och miljö mot de negativa effekter som kan uppstå.

Schneider Electric SE

se.com/contact

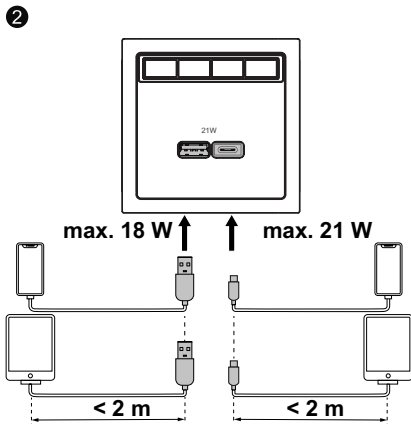
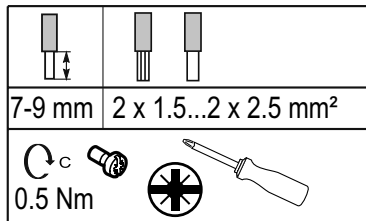
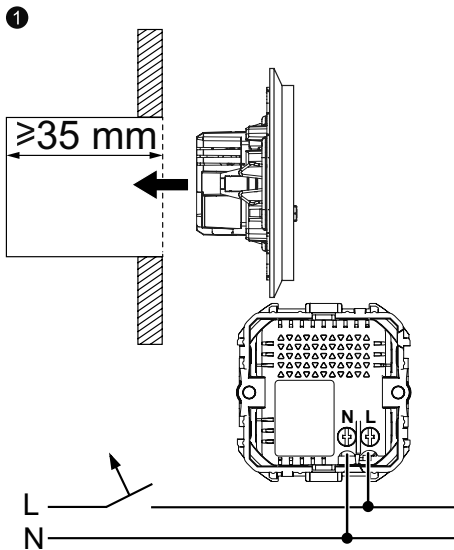


INS60528
INS60529

PKR80225



TME61610-00 11/24



Schneider Electric

35, rue Joseph Monier

FR - 92500 Rueil Malmaison

Commercial registration number: 542 048 574

1 Liitäntä

▲▲ VAARA

SÄHKÖISKUN, RÄJÄHDYKSEN TAI VALOKAARIPURKAUKSEN VAARA

Sähköasennustöitä saa tehdä vain ammattilainen, jolla on sähkötöihin vaadittava lupa ja pätevyys. Pätevien ammattilaisten on osoitettava syvälistä tietämystä seuraavilta alueilta:

- kiinteään sähköverkkoon kytkeminen
- sähkölaiteasennukset
- sähkökaapeleiden asentaminen
- turvallisuusstandardit ja paikalliset johdotussäännöt ja -määräykset.
- Jos USB-laturi on asennettu pistorasian tilalle, kytke maadoitusjohdot (PE) ja liitäntälohko, jotta maadoitusjohdon jatkuvuus säilyy kaikissa tämän virtapiirin pistorasioissa.

Ohjeiden huomiotta jättäminen voi aiheuttaa vakavan vamman tai hengenvaaran.

Tarvittavat lisävarusteet

Täydennettävä seuraavilla:

- Tuotteen väriä ja tuotesarjaa vastaava kehys.

2 Käyttö

Tekniset tiedot

Nimellistulojännite:	220–240 V~, 50/60 Hz
USB-lähtö (Type-C):	5,0 V–3,0 A 15,0 W 9,0 V–2,33 A 21,0 W 12,0 V–1,75 A 21,0 W
USB-lähtö (Type-A):	5,0 V–12,0 V = 0,1 A–3,0 A Enint. 21,0 W
Suurin lähtöteho (Type A + Type C):	5,0 V–3,0 A 15,0 W 9,0 V–2,0 A 18,0 W 12,0 V–1,5 A 18,0 W
Laturin protokolla:	PD 3.1 ja PPS sekä muut tilat
Odotettu käyttöikä:	30000 h lähtötehoilla 21,0 W 25 °C
Ylijänniteluokka:	OVC III
Laiteluokka:	Luokka II
Suojaus:	-Lähdön ylivirta -Lähdön ylijännite -Lähdön oikosulku -Yliilämpösuojaus automaattisella tehonsäädöllä
Aktiivitiilan keskimääräinen hyötysuhde:	> 86,2 %
Hyötysuhde alhaisella kuormituksella (10 %):	> 76,2 %
Kuormittamattoman tilan tehonkulutus:	< 0,05 W (valmiustilassa)
Huomaus:	Käytä vain alkuperäistä USB-C-kaapelia tai USB-C-määriteltyä kaapelia latausyhteensopivuuden varmistamiseksi.



Toimita laite kotitalousjätteistä erotettuna viralliseen jätteiden vastaanottopisteeseen. Ammattimainen kierrätys suojelee ihmisiä ja ympäristöä mahdollisesti haitallisilta vaikutuksiltaan.

Schneider Electric SE

se.com/contact

1 Connection

▲▲ DANGER

HAZARD OF ELECTRIC SHOCK, EXPLOSION, OR ARC FLASH

Safe electrical installation must be carried out only by skilled professionals. Skilled professionals must prove profound knowledge in the following areas:

- Connecting to installation networks.
- Connecting several electrical devices.
- Laying electric cables.
- Safety standards, local wiring rules and regulations.
- If the USB charger insert is installed to replace a socket-outlet, connect the earth wires (PE) together with a junction block in order to have earth line continuity for all the socket outlets of this electrical circuit.

Failure to follow these instructions will result in death or serious injury.

Necessary accessories

To be completed with:

- Frame in corresponding design and colour.

2 Use

Technical data

Nominal input voltage:	220-240 V~, 50/60 Hz
USB output (type C):	5.0 V–3.0 A 15.0 W 9.0 V–2.33 A 21.0 W 12.0 V–1.75 A 21.0 W
USB output (type A):	5.0 V–12.0 V = 0.1 A–3.0 A Max 21.0 W
Maximum output power (type A + type C):	Max. 5.0 V–3.4 A 17.0 W (Max 2.4 A for each port)
Charger protocol:	PD 3.1 with PPS and further modes
Expected lifetime:	30000 h with output power 21.0 W by 25 °C
Overvoltage category:	OVC III
Class of equipment:	Class II
Protection:	-Output over current -Output over voltage -Output short circuit -Over temperature protection with automatic power adjustment
Average active efficiency:	> 86.2 %
Efficiency at low load (10%):	> 76.2 %
No-load power consumption:	< 0.05 W (in stand-by)
Note:	Use only original USB-C cable or USB-C specified cable for charging compatibility.



Dispose of the device separately from household waste at an official collection point. Professional recycling protects people and the environment against potential negative effects.

Schneider Electric SE

se.com/contact