



Schneider Electric rešenja za Solare i eMobilnost

Zaštitna oprema za vaše solarne elektrane
i punjači za električna vozila

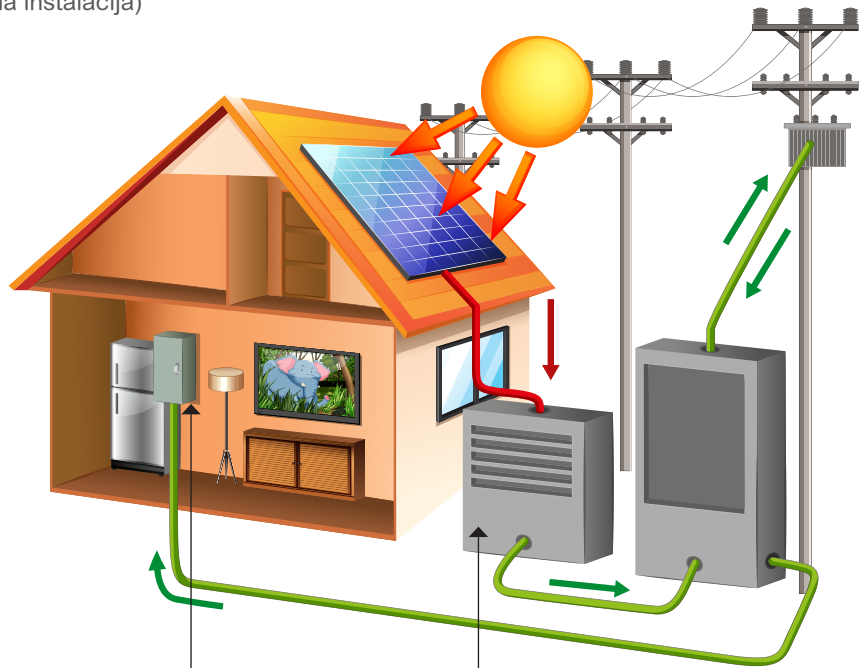
www.se.com/rs

Life Is On

Schneider
Electric

Solar Power katalog proizvoda

(kućna instalacija)



AC zaštita:

- Acti9 uređaji
- Resi9 MP/Pragma/Kaedra razvodni ormani

Dodatne mogućnosti:

- EVlink punjači za električne automobile

DC zaštita:

- Acti9 PV uređaji
- Kaedra/Pragma sa PV sertifikatom

AC strana (između invertera i mreže):

Zaštita:

1. Isključivanje pretvarača iz kućne mreže vrši se pomoću uređaja za zaštitu od prekomerne struje (podešavanje kućne mreže mora biti odabrano uzimajući u obzir tip automatskog prekidača ili topljivi umetak osigurača)
2. Zaštita od prenapona sa strane solarnih panela (iPRD Tip 2)
3. Prekidač diferencijalne zaštite (u zavisnosti od tipa i mesta ugradnje)
4. Dodatna opcija: Prekidač ili rastavljač

Pozicija razvodnog ormara: spoljna ili unutrašnja. Adekvatan stepen IP i IK zaštite potrebno je prilagoditi izabranoj opciji.

DC strana (između solarnog panela i invertera):

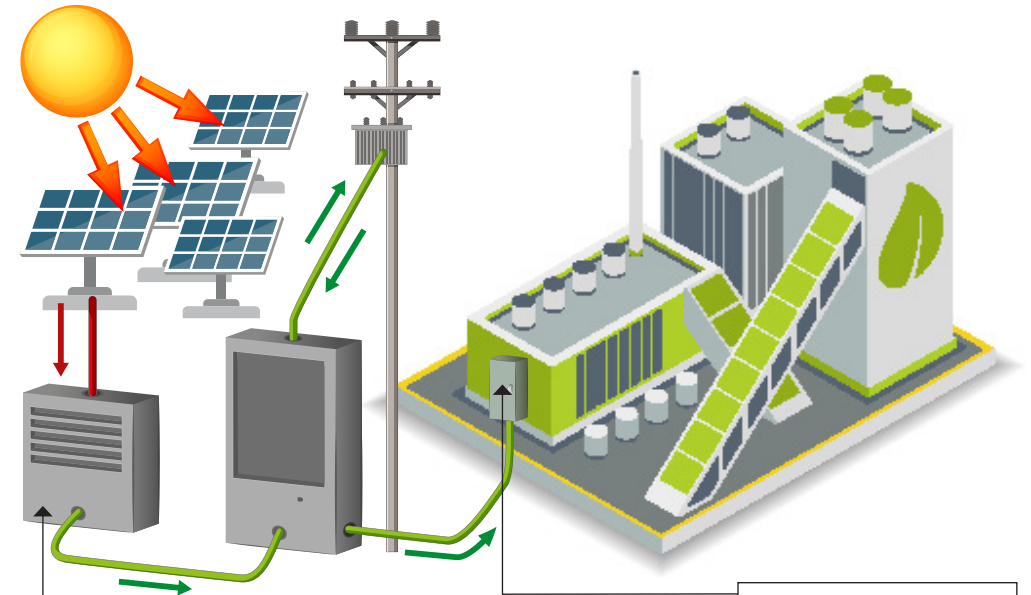
Zaštita:

1. Isključivanje solarnih panela iz kućne mreže obavlja se automatskim prekidačem ili osiguračem (prekostrujnom zaštitom sa DC PV sertifikatom)
2. Zaštita od prenapona sa strane solarnih panela (iPRD DC Tip 2)
3. Rastavna sklopka ili rastavljač (sa DC PV sertifikatom)

Pozicija razvodnog ormara: spoljna ili unutrašnja. Adekvatan stepen IP i IK zaštite potrebno je prilagoditi izabranoj opciji.

Informacije o zaštitama koje je potrebno ugraditi

(komercijalna/industrijska instalacija)



DC zaštita:

- Acti9, ComPacT i MasterPacT PV uređaji
- Kaedra/Pragma/Thalassa
- PLM sa PV sertifikatom

Dodatne mogućnosti:

- EVlink punjači za električne automobile
- EVlink sistem upravljanja opterećenjem
- Mrežni analizatori, merni uređaji

AC zaštita:

- Acti9 uređaji
- Compact i MasterPact uređaji
- Spoljašnji ili unutašnji razvodni ormani PrismaSeT

AC strana (između invertera i mreže):

Zaštita:

1. Isključivanje pretvarača sa komercijalne/industrijske mreže vrši se pomoću uređaja za prekostrujnu zaštitu (mrežna podešavanja potrebno je odabrati uzimajući u obzir karakteristiku automatskog prekidača ili topljivi umetak osigurača)
2. Za zaštitu od prenapona koji dolazi sa AC strane potrebna je zaštita (iPRD Tip 2)
3. Diferencijalna zaštitna sklopka (zavisno od tipa i mesta instalacije)
4. Dodatna opcija: Rastavna sklopka ili rastavljač

Pozicija razvodnog ormara: spoljna ili unutrašnja. Adekvatan stepen IP i IK zaštite potrebno je prilagoditi izabranoj opciji.

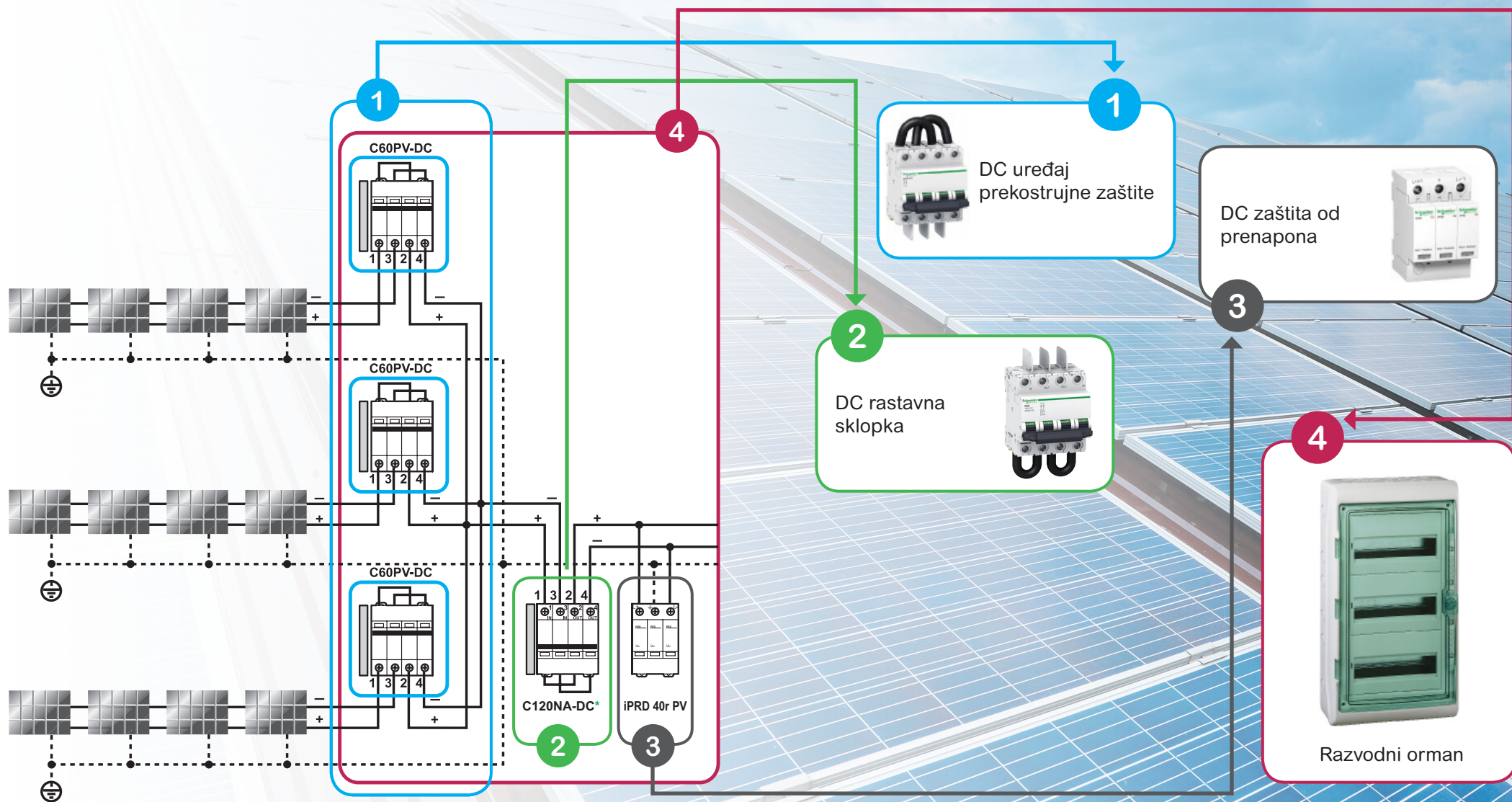
DC strana (između solarne ploče i invertera):

Zaštita:

1. Isključivanje solarnih panela iz komercijalne/industrijske mreže obavlja se automatskim prekidačem ili osiguračem (prekostrujnom zaštitom sa DC PV sertifikatom)
2. Za zaštitu od prenapona koji dolazi sa solarnih panela potrebna je zaštita (iPRD DC Tip 2)
3. Rastavna sklopka ili rastavljač (sa DC PV sertifikatom)

Pozicija razvodnog ormara: spoljna ili unutrašnja. Adekvatan stepen IP i IK zaštite potrebno je prilagoditi izabranoj opciji.

Dijagram primene zaštitnih uređaja u DC instalaciji niza fotonaponskih modula



Ponuda za kućnu instalaciju - Acti9 zaštita



Karakteristike proizvoda:

- Nazivni radni napon 800 V DC
- Nazivni izolacioni napon (Ui) 1,000 V DC
- Nazivna granična prekidna moć (Icu) 1,5 kA
- Nazivni udarni napon (Uimp) 6 kV
- Električni priključak s gornje strane za ulaz i izlaz
- Broj polova 2P
- Broj modula od 9 mm 8
- Standardi IEC 60947-2; EN 60947-2

Upotreba proizvoda	Kat. oznaka	Opis
1 Prekostrujna zaštita	A9N61653	ACTI9 C60PV-DC minijaturni automatski prekidač, 2P, C, 1 A, 800 VDC
1 Prekostrujna zaštita	A9N61654	ACTI9 C60PV-DC minijaturni automatski prekidač, 2P, C, 2 A, 800 VDC
1 Prekostrujna zaštita	A9N61655	ACTI9 C60PV-DC minijaturni automatski prekidač, 2P, C, 3 A, 800 VDC
1 Prekostrujna zaštita	A9N61656	ACTI9 C60PV-DC minijaturni automatski prekidač, 2P, C, 5 A, 800 VDC
1 Prekostrujna zaštita	A9N61657	ACTI9 C60PV-DC minijaturni automatski prekidač, 2P, C, 8 A, 800 VDC
1 Prekostrujna zaštita	A9N61650	ACTI9 C60PV-DC minijaturni automatski prekidač, 2P, C, 10 A, 800 VDC
1 Prekostrujna zaštita	A9N61658	ACTI9 C60PV-DC minijaturni automatski prekidač, 2P, C, 13 A, 800 VDC
1 Prekostrujna zaštita	A9N61659	ACTI9 C60PV-DC minijaturni automatski prekidač, 2P, C, 15 A, 800 VDC
1 Prekostrujna zaštita	A9N61651	ACTI9 C60PV-DC minijaturni automatski prekidač, 2P, C, 16 A, 800 VDC
1 Prekostrujna zaštita	A9N61652	ACTI9 C60PV-DC minijaturni automatski prekidač, 2P, C, 20 A, 800 VDC
1 Prekostrujna zaštita	A9N61660	ACTI9 C60PV-DC minijaturni automatski prekidač, 2P, C, 25 A, 800 VDC



Karakteristike proizvoda:

- Nazivni radni napon (Ue) 20 A: 1000 V DC, 32 A: 800 V DC, 50 A: 700 V DC
- Nazivni izolacioni napon (Ui) 1,000 V DC
- Nazivna struja (Ie) 50 A
- Nazivni udarni napon (Uimp) 6 kV
- Nazivna kratkotrajno podnosiva struja kratkog spoja (Icw) 600 A
- Nazivna kratkospojna moć uključivanja (Icm) 1 kA
- Električni priključak s gornje strane za ulaz i izlaz
- Broj polova 2P
- Broj modula od 9 mm 8
- Standardi IEC 60947-3; EN 60947-3

Upotreba proizvoda	Kat. oznaka	Opis
2 Isključivanje	A9N61690	ACTI9 C60NA-DC rastavna sklopka, 2P, 25 A, 800 VDC
2 Isključivanje	A9N61701	ACTI9 C120NA-DC rastavna sklopka, 2P, 100 A, 1000 VDC
2 Isključivanje	A9N61699	ACTI9 SW60-DC rastavna sklopka, 2P, 50 A, 1000 VDC

Ponuda za kućnu instalaciju - Acti9 zaštita



Karakteristike proizvoda:

- Vrsta mreže: Izolovana direktna struja
- Maksimalni trajni radni napon (UCPV): 800 V / 1000 V
- Vreme odziva: < 25 ns
- Konstantna radna struja (Ic): < 1 mA
- Struja kratkog spoja (ISCPV): 200 A
- Tip odvodnika prenapona: T2
- Standard: EN 50539-11: usklađeno 2013

Upotreba proizvoda	Kat. oznaka	Opis
3 Zaštita od prenapona	A9L40281	ACTI9 iPRD-DC 40r odvodnik prenapona, 1000 PV, 2P
3 Zaštita od prenapona	A9L40271	ACTI9 iPRD-DC 40r odvodnik prenapona, 800 PV, 2P

Dodatni uređaji



Proizvodi se koriste kao dodatna oprema za zaštitne uređaje kod fotonaponske instalacije. Svi dodatni uređaji poseduju sertifikat potreban za fotonaponsku instalaciju.

Ako imate pitanja, obratite se našoj korisničkoj službi!

Upotreba proiz.	Kat. oznaka	Opis
Dodatna oprema	A9L40182	ULOŽAK REZERVNI C40-1000PV ZA iPRD-DC 40r
Dodatna oprema	A9L40172	ULOŽAK REZERVNI C40-600PV ZA iPRD-DC 40r
Dodatna oprema	A9N27062	ODSTOJNIK 9 mm
Dodatna oprema	A9N26927	INDIKACIJA O KVARU UREĐAJA SD
Dodatna oprema	A9N26899	POMOĆNI KONTAKT OF+SD24 ZA Acti9 UREĐAJE
Dodatna oprema	A9N26924	INDIKACIJA O ISKLJUČENJU/UKLJUČENJU
Dodatna oprema	A9N26929	INDIKACIJA O STANJU GREŠKE OF+SD/OF
Dodatna oprema	A9N26960	PODNAPONSKI OKIDAČ MN 220..240 VAC
Dodatna oprema	A9N26961	PODNAPONSKI OKIDAČ MN 48V AC/DC
Dodatna oprema	A9N26959	PODNAPONSKI OKIDAČ MN 115 VAC
Dodatna oprema	A9N26963	PODNAPONSKI OKIDAČ MNs 220..240 VAC
Dodatna oprema	A9N26969	PODNAPONSKI OKIDAČ MNx 230 VAC
Dodatna oprema	A9N26971	PODNAPONSKI OKIDAČ MNx 400 VAC
Dodatna oprema	A9N26476	NAPONSKI OKIDAČ MX 100..415VAC
Dodatna oprema	A9N26477	NAPONSKI OKIDAČ MX 48VAC/DC
Dodatna oprema	A9N26478	NAPONSKI OKIDAČ MX 10..24VAC
Dodatna oprema	A9N26946	NAPONSKI OKIDAČ MX+OF 100..415 VAC
Dodatna oprema	A9N26947	NAPONSKI OKIDAČ MX+OF 48 VAC/DC
Dodatna oprema	A9N26948	NAPONSKI OKIDAČ MX+OF 10..24 VAC

Ponuda za kućne instalacije - spoljašnji ormani Kaedra



Karakteristike proizvoda:

- Orman otporan na vremenske prilike (IP65, IK09)
- Prozirna, reverzibilna vrata koja osiguravaju optimalan rad uređaja i vidljivost
- Opremljen bravom s ključem u dve tačke
- Označene kablovske uvodnice, položaj rupa za pričvršćivanje, izduženi otvori na zadnjoj strani ormarića.

Upotreba proizvoda	Kat. oznaka	Opis
4 Razvodni orman	13185	KAEDRA VIŠENAMENSKI ORMAN 5 MODULA 1 OTVOR UNIKA IP65
4 Razvodni orman	13193	KAEDRA VIŠENAMENSKI ORMAN 18 MODULA IP65
4 Razvodni orman	13195	KAEDRA UNIVERZALNI ORMAN IP65
4 Razvodni orman	13199	KAEDRA UNIVERZALNI ORMAN IP65
4 Razvodni orman	13431	KAEDRA STANDARDNI ORMAN 12 MODULA 1 RED IP65
4 Razvodni orman	13444	KAEDRA MINI ORMAN 12 MODULA IP65
4 Razvodni orman	13956	KAEDRA MINI ORMAN 3 MODULA IP65
4 Razvodni orman	13960	KAEDRA VIŠENAMENSKI ORMAN 1X12M IP65
4 Razvodni orman	13979	KAEDRA MINI 1X12M PROZIRNA VRATA IP65
4 Razvodni orman	13981	KAEDRA ORMAN 1X12 MODULA IP65
4 Razvodni orman	13987	KAEDRA 4X18M PROZIRNA VRATA IP65
4 Razvodni orman	13990	KAEDRA MODULARNA 1X12M IP65
4 Razvodni orman	13994	KAEDRA VIŠENAMENSKI ORMAN 4 OTVORA IP65

Ponuda za kućne instalacije - unutrašnji ormani Pragma



Karakteristike proizvoda:

- Nadgradni:
- Razvodna tabla 13-18 modula: 63-125 A
- Razvodna tabla 24 modula: 125-160 A
- Ugradni:
- Razvodna tabla 13-18 modula: 63-125 A
- Razvodna tabla 24 modula: 125-160 A
- Boja: RAL9016
- IP: 30/40 sa vratima
- IK: 08/09 sa vratima
- Standardi: EN 61439-3 i EN 60695-2-11
- Izolacija: Klasa II.
- Standard: IEC60670-1 i 24; IEC61439-1, 2 i 3

Upotreba proizvoda	Kat. oznaka	Opis
4 Razvodni orman	PRA20113	PRAGMA Razvodni orman, nadgradna, 1x13 modul, PEN letvica, beli
4 Razvodni orman	PRA20118	PRAGMA Razvodni orman, nadgradna, 1x18 modul, PEN letvica, beli
4 Razvodni orman	PRA20124	PRAGMA Razvodni orman, nadgradna, 1x24 modul, PEN letvica, beli
4 Razvodni orman	PRA20213	PRAGMA Razvodni orman, nadgradna, 2x13 modul, PEN letvica, beli
4 Razvodni orman	PRA20218	PRAGMA Razvodni orman, nadgradna, 2x18 modul, PEN letvica, beli
4 Razvodni orman	PRA20224	PRAGMA Razvodni orman, nadgradna, 2x24 modul, PEN letvica, beli
4 Razvodni orman	PRA20313	PRAGMA Razvodni orman, nadgradna, 3x13 modul, PEN letvica, beli
4 Razvodni orman	PRA20318	PRAGMA Razvodni orman, nadgradna, 3x18 modul, PEN letvica, beli
4 Razvodni orman	PRA20324	PRAGMA Razvodni orman, nadgradna, 3x24 modul, PEN letvica, beli
4 Razvodni orman	PRA20413	PRAGMA Razvodni orman, nadgradna, 4x13 modul, PEN letvica, beli
4 Razvodni orman	PRA20418	PRAGMA Razvodni orman, nadgradna, 4x18 modul, PEN letvica, beli
4 Razvodni orman	PRA20424	PRAGMA Razvodni orman, nadgradna, 4x24 modul, PEN letvica, beli
4 Razvodni orman	PRA20524	PRAGMA Razvodni orman, nadgradna, 5x24 modul, PEN letvica, beli
4 Razvodni orman	PRA20624	PRAGMA Razvodni orman, nadgradna, 6x24 modul, PEN letvica, beli
4 Razvodni orman	PRA25113	PRAGMA Razvodni orman ugradna, 1x13 modul, PEN letvica, beli
4 Razvodni orman	PRA25118	PRAGMA Razvodni orman ugradna, 1x18 modul, PEN letvica, beli
4 Razvodni orman	PRA25124	PRAGMA Razvodni orman ugradna, 1x24 modul, PEN letvica, beli
4 Razvodni orman	PRA25213	PRAGMA Razvodni orman ugradna, 2x13 modul, PEN letvica, beli
4 Razvodni orman	PRA25218	PRAGMA Razvodni orman ugradna, 2x18 modul, PEN letvica, beli
4 Razvodni orman	PRA25224	PRAGMA Razvodni orman ugradna, 2x24 modul, PEN letvica, beli
4 Razvodni orman	PRA25313	PRAGMA Razvodni orman ugradna, 3x13 modul, PEN letvica, beli
4 Razvodni orman	PRA25318	PRAGMA Razvodni orman ugradna, 3x18 modul, PEN letvica, beli
4 Razvodni orman	PRA25324	PRAGMA Razvodni orman ugradna, 3x24 modul, PEN letvica, beli
4 Razvodni orman	PRA25413	PRAGMA Razvodni orman ugradna, 4x13 modul, PEN letvica, beli
4 Razvodni orman	PRA25418	PRAGMA Razvodni orman ugradna, 4x18 modul, PEN letvica, beli
4 Razvodni orman	PRA25424	PRAGMA Razvodni orman ugradna, 4x24 modul, PEN letvica, beli
4 Razvodni orman	PRA25524	PRAGMA Razvodni orman ugradna, 5x24 modul, PEN letvica, beli
4 Razvodni orman	PRA25624	PRAGMA Razvodni orman ugradna, 6x24 modul, PEN letvica, beli

Komercijalno/Industrijska ponuda - ComPacT



Karakteristike proizvoda:

- Nazivna struja (40°C): 80-500 A
- Nazivni radni napon (Ue): 1000 VDC
- Nazivni izolacioni napon (Ui): 1000 VDC
- Nazivna prekidna moć kratkog spoja (Icu): 10 kA
- Nazivni otpor impulsnog napona (Uimp): 8 kV
- Broj polova: 4P
- Veličina: 80-200 A: 140x161x86 mm, 250-500 A: 225x185x110 mm
- Standard: EN 60947-2

Upotreba proizvoda	Kat. oznaka	Opis
1 Prekostrujna zaštita	C10F4TM080D1	ComPacT NSX80 TM DC PV 4P prekidač
1 Prekostrujna zaštita	C16F4TM125D1	ComPacT NSX125 TM DC PV 4P prekidač
1 Prekostrujna zaštita	C16F4TM160D1	ComPacT NSX160 TM DC PV 4P prekidač
1 Prekostrujna zaštita	C25F4TM200D1	ComPacT NSX200 TM DC PV 4P prekidač
1 Prekostrujna zaštita	C40F4TM250D1	ComPacT NSX250 TM DC PV 4P prekidač
1 Prekostrujna zaštita	C40F4TM320D1	ComPacT NSX320 TM DC PV 4P prekidač
1 Prekostrujna zaštita	C40F4TM400D1	ComPacT NSX400 TM DC PV 4P prekidač
1 Prekostrujna zaštita	C63F4TM500D1	ComPacT NSX500 TM DC PV 4P prekidač
1 Prekostrujna zaštita	C40K32D250	ComPacT NSX400K 3P3D 250A 10kA 1000 VAC prekidač
1 Prekostrujna zaštita	C40K32D400	ComPacT NSX400K 3P3D 400A 10kA 1000 VAC prekidač
1 Prekostrujna zaštita	C40K42D250	ComPacT NSX400K 4P4D 250A 10kA 1000 VAC prekidač
1 Prekostrujna zaštita	C40K42D400	ComPacT NSX400K 4P4D 400A 10kA 1000 VAC prekidač

Komercijalno/Industrijska ponuda - ComPacT NSX



Karakteristike proizvoda:

- Nazivna struja (40°C): 100-500 A
- Nazivni radni napon (Ue): 1000 VDC
- Nazivni izolacioni napon (Ui): 1000 V
- Nazivna prekidna moć kratkog spoja (Icu): 10 kA
- Nazivni otpor impulsnog napona (Uimp): 8 kV
- Broj polova: 4P
- Veličina: 100-200A: 140x161x86 mm, 400-500 A: 225x185x110 mm
- Standard: EN 60947-3

Upotreba proizvoda	Kat. oznaka	Opis
2 Isključivanje	C104100D1S	ComPacT NSX100 NA DC PV 4P rastavna sklopka
2 Isključivanje	C164160D1S	ComPacT NSX160 NA DCPV 4P rastavna sklopka
2 Isključivanje	C254200D1S	ComPacT NSX200 NA DC PV 4P rastavna sklopka
2 Isključivanje	C254200D1S	ComPacT NSX200 NA DC PV 4P rastavna sklopka
2 Isključivanje	C404400D1S	ComPacT NSX400 NA DC PV 4P rastavna sklopka
2 Isključivanje	C634500D1S	ComPacT NSX500 NA DC PV 4P rastavna sklopka

Komercijalno/Industrijska ponuda - MasterPacT



Karakteristike proizvoda:

- Nazivna struja (40/45°C): 2000-4000 A
- Nazivni radni napon (Ue): 1000 VDC
- Nazivni izolacioni napon (Ui): 1000 V
- Nazivna prekidna moć kratkog spoja (Icu): 85 kA
- Nazivni otpor impulsnog napona (Uimp): 12 kV
- Broj polova: 3P
- Veličina: 352x422x527 mm (fiksni 3P)
- Standard: EN 60947-1 i MSZ EN 60947-3

Upotreba proizvoda	Kat. oznaka	Opis
2 Isključivanje	MasterPact NW10HDC-C	MasterPact NW vazdušni prekidač za jednosmernu struju
2 Isključivanje	Masterpact NW10HDC-E	MasterPact NW vazdušni prekidač za jednosmernu struju

Komercijalno/Industrijska ponuda - PLM



Karakteristike proizvoda:

- Poliesterski ormani Thalassa PLM dizajnirani su za solarne sisteme. Ovaj kompaktni orman sastoji se od okvira i vrata koja se mogu zaključati i ukloniti.
- Materijal: poliestar ojačan staklenim vlaknima
 - Zaštita: IP66 i IK10 stepen zaštite
 - Standard: EN 62208

Upotreba proizvoda	Kat. oznaka	Opis
4 Razvodni orman	NSYPLM57G	PLM poliesterski orman 536x747x300
4 Razvodni orman	NSYPLM810G	PLM poliesterski orman 852x1056x350
4 Razvodni orman	NSYPLM68G	PLM poliesterski orman 636x847x300



Karakteristike



Sertifikacija

EVlink Home ima sertifikat, i utvrđena je usaglašenost sa standardom IEC 61851-1.

Standardi

EN 61851-1 verzija 3.0 (2019)



> RoHS compliant
> Reach compliant
> EoL: End Of Life Process
> Product Environmental Profile compliant

Ponuda punjačkih stanica

- Snaga punjenja: 3,7 kW - 7,4 kW jednofazno i 11 kW trofazno napajanje
- Maksimalna struja punjenja može se podesiti od 6 A do 32 A
- Punjačka stanica sa T2 utičnicom
- Punjačka stanica sa kablom i T2 utikačem

Mreža napajanja

- 230 V +/- 10% jednofazno – 50 Hz +/- 10% za 3,7 i 7,4 kW punjačke stanice
- 400V +/- 10% trofazno – 50 Hz +/- 10% za 11 kW punjačke stanice
- Integrisana zaštita: 6 mA DC filter
- Odgovarajući sistemi uzemljenja: TT, TN-S, TN-C-S

Tehničke informacije

- Step en mehaničke zaštite: IP55 verzija sa integrisanim kablom; IP54 verzija sa utičnicom
- Step en zaštite od udara: IK10
- Radna temperatura: -30°C do +50°C
- Temperatura skladištenja: -40°C do +85°C
- Relativna vlažnost 5% do 95%
- Nadmorska visina < 2000 m
- Dužina kabla: 5m za verzije koje ga podržavaju
- Dimenzija 282*409*148 mm (bez kabla)
- Masa: 3,7 – 7,4 kW oca. 4,5 kg / 11 kW oca. 5,6 kg

Jednostavan za instalaciju i puštanje u rad

- Ugradnja na zid

Upravljanje energijom

- Ekskluzivne mogućnosti upravljanja energijom: maksimalno punjenje u stvarnom vremenu sa nadzorom struje (uz dodatak eksternog sistema upravljanja opterećenjem)
- Komunikacija putem energetskog kabla za „Home Anti-tripping system“ (sistem za upravljanje opterećenjem)

Načini upravljanja pristupom

- Slobodan pristup

Ponudene usluge

- Mreža instalatera koja osigurava instalaciju na licu mesta i puštanje u rad
- Centar za podršku kupcima
- Dodatno 1 ili 3 godine proizvedene garancije

Kataloške oznake

EVlink Home



EVH4S03N2

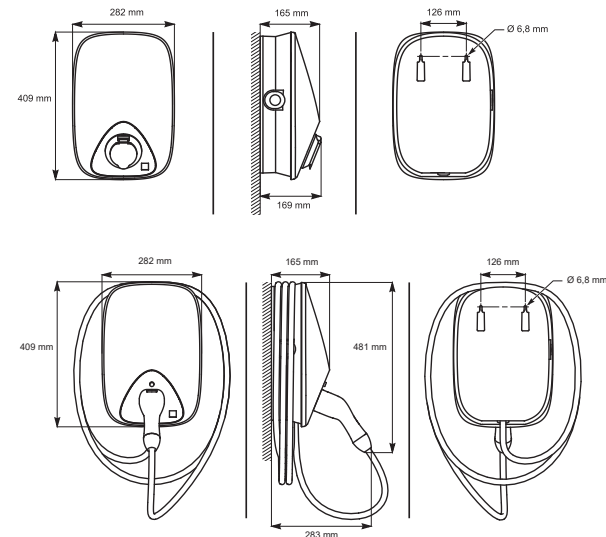
Zaštitni uređaji uz EVlink Home

Opis	Jednofazno	Trofazno
Punjenje		
Nazivna snaga - Struja	3.7 kW - 16 A	7.4 kW - 32 A / 11 kW - 16 A
Zaštita		
Minijaturni prekidač	20 A kriva C	40 A kriva C / 20 A kriva C
Diferencijalna zaštitna sklopka	30 mA A-SI Tip (1)	30 mA A-SI Tip (1) / 30 mA A-SI Tip (1)
Podnaponski okidač (2)	iMNx	iMNx / iMNx

(1) usklađen sa standardom HD 60364-7-722:2016. za električne instalacije

(2) iMNX je dodatna zaštita u slučaju oštećenja punjačke stanice usled kratkog spoja

Dimenzije



sa utičnicama

≈ 4.5 kg - T2 - 3,7 / 7,4 kW

≈ 5.6 kg - T2 - 11 kW

sa integrisanim kablom

≈ 8.8 kg - 3,7 / 7,4 kW

≈ 9.9 kg - 11 kW

EVlink™ Home modul za upravljanje opterećenjem

Karakteristike



Jednofazni univerzalni kontroler vršne snage

Trofazni univerzalni kontroler vršne snage

Glavna funkcija

- Home Anti-tripping je sistem za upravljanje opterećenjem koji prilagođava raspoloživu energiju za kontinuirano punjenje automobila, uzimajući u obzir kućnu potrošnju.
- Dostupnost energije izračunava poređenjem električnih ograničenja energije i kućne potrošnje preko strujnih mernih transformatora smeštenim nakon glavnog prekidača.

Mrežno napajanje i električne karakteristike

- 220/230 V (+/- 10%) 50 Hz (+/- 10%)
- Nazivna snaga 4W
- Prenaponska kategorija: III, Stepen zagađenja: 2
- Stepen izolacije: pojačana izolacija
- Raspon struje uzorkovanja: AC 1 do 50 A / intervali od 1 sekunde

Postavke

- Moguće postavke maksimalne vrednosti struje: trofazne do 50 A, jednofazne do 50 A

Komunikacija

- Komunikacija putem energetskog kabela sa EVlink Home punjačkom stanicom
- Raspon struje uzorkovanja: AC 1 do 100 A / intervali od 1 sekunde

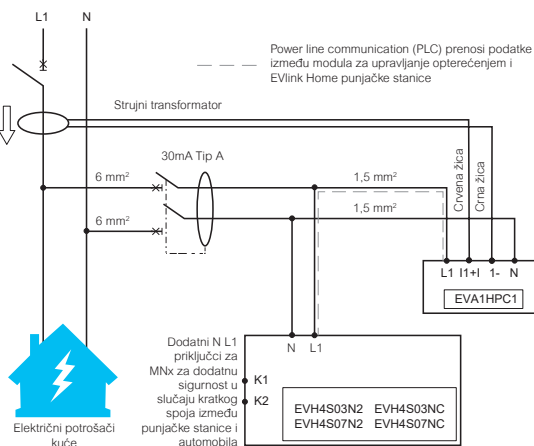
Tehničke informacije

- Dimenzije 70,4 x 93,2 x 68,8 mm
- Težina 196 g
- Vrsta ugradnje: ugradnja na DIN šinu
- Nazivna temperatura -30°C do +50°C

Standardi

- EN 61010-1-2010, EN 61326-1-2013

Karakteristike



Napunite automobil što je brže moguće, bez briga i dodatnih troškova

eMobility rešenje za porodične kuće

“Želim puniti svoj automobil bez rizika od pregorelih glavnih osigurača i bez povećanja priključne snage, a pritom iskoristiti postojeću električnu instalaciju.”

EVlink Home punjači vlasnicima kuća pružaju jednostavno dinamičko iskustvo punjenja. S dodatnim modulom na glavnom elektrorazdelniku u kući, sistem omogućava prilagođavanje snage punjenja prema ostalim potrošačima u kući.

EVlink Home

Zidna punjačka stanica

- Praktično, sertifikovano s atraktivnim dizajnom:
- Kompletan set: sa T2 utičnicom, sa ili bez kabela, snage punjenja 3,7kW, 7.4kW i 11kW. Sertifikovan prema SIST EN IEC 61851-1:2019.
 - Integrisana zaštita: RDC-DD 6 mA
 - Utikač za zaštitu konektora (verzija sa kablom)
 - Intuitivni LED indikator statusa



Modul za upravljanje opterećenjem

Regulacija snage punjenja

- Stalno prilagođavajte snagu punjenja automobila, uzimajući u obzir kućnu potrošnju
- Nema dodatnog komunikacijskog kabela. Komunikacija se odvija putem energetskih kablova, tzv. "Power Line Communication"



Prednosti za kupca

- Bez brige
- Pogodnost
- Trajnost
- Efikasnost



Za vlasnika kuće:

- Nema prekida u snabdevanju kućnih potrošača tokom punjenja automobila
- Maksimalno moguće korišćenje postojećih instalacija
- Nema prekoračenja snage priključka i pratećih mesečnih troškova
- Ne postoje komunikacioni kablovi za modul
- Konkurentna i sertifikovana ponuda



Za električara:

- Brza instalacija i puštanje u rad
- Schneider Electric sertifikacija i obuka

Life Is On

Schneider
 **Electric**

Konstantno razvijamo svoje proizvode, molimo da se raspitate kod naših kolega o valjanosti informacija navedenih u publikaciji.

Schneider Electric
Bulevar Milutina Milankovica 11V
11070 Beograd, Srbija
Tel. +381 11 4300 460
www.se.com/rs

2023/04