

□ IP 43

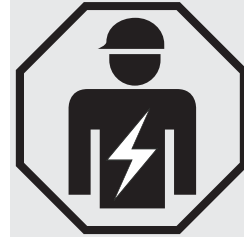
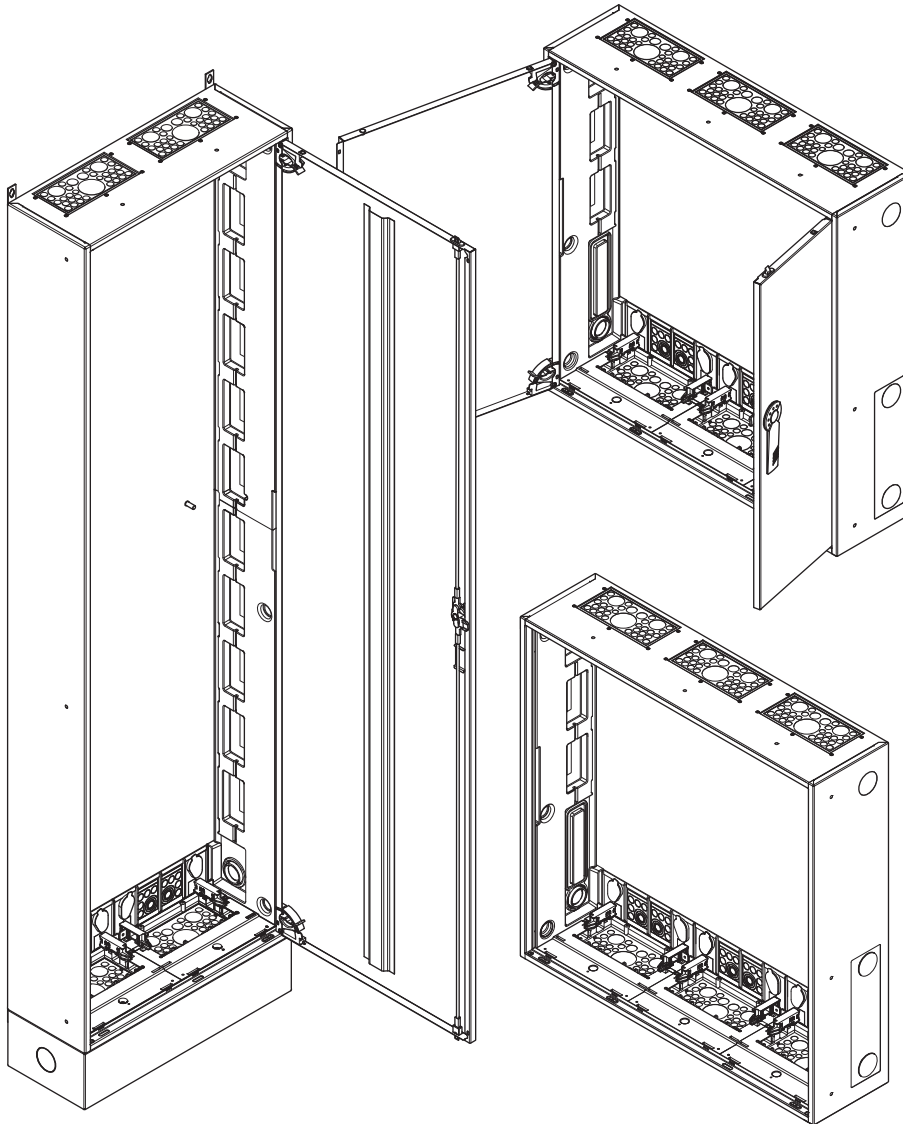
SZS..

SZSF...

□ IP 30

SZS..X

SZSF...X



(fr) Ce produit doit être installé, raccordé et utilisé en respectant les normes et/ou les règlements d'installation en vigueur.

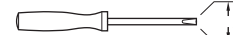
(en) This product must be installed, connected and used in compliance with prevailing standards and/or installation regulations. DIN VDE 0603 and DIN EN 61439

(de) Dieses Produkt muss gemäß der geltenden Standards und Normen installiert und angeschlossen werden. DIN VDE 0603 und DIN EN 61439

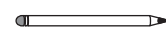
(it) Questo prodotto deve essere installato ed cablato rispettando gli standard ed normative. Standard, specifiche e design sono soggetti di continui cambiamenti ed miglioramenti. Si prega di lasciare confermare sempre l' informazioni in questa pubblicazione

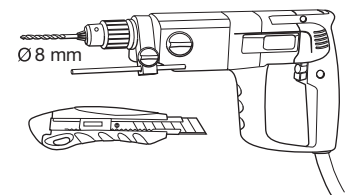
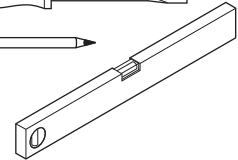
 pozidrive PZ2

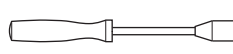
 PH2

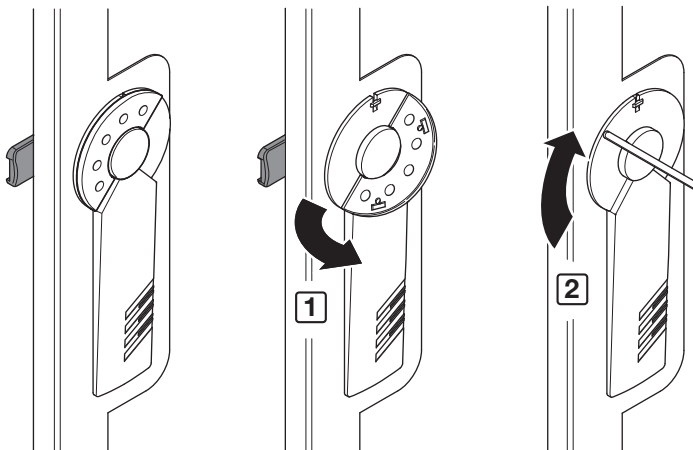
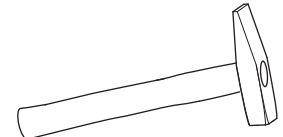
 2,5 mm

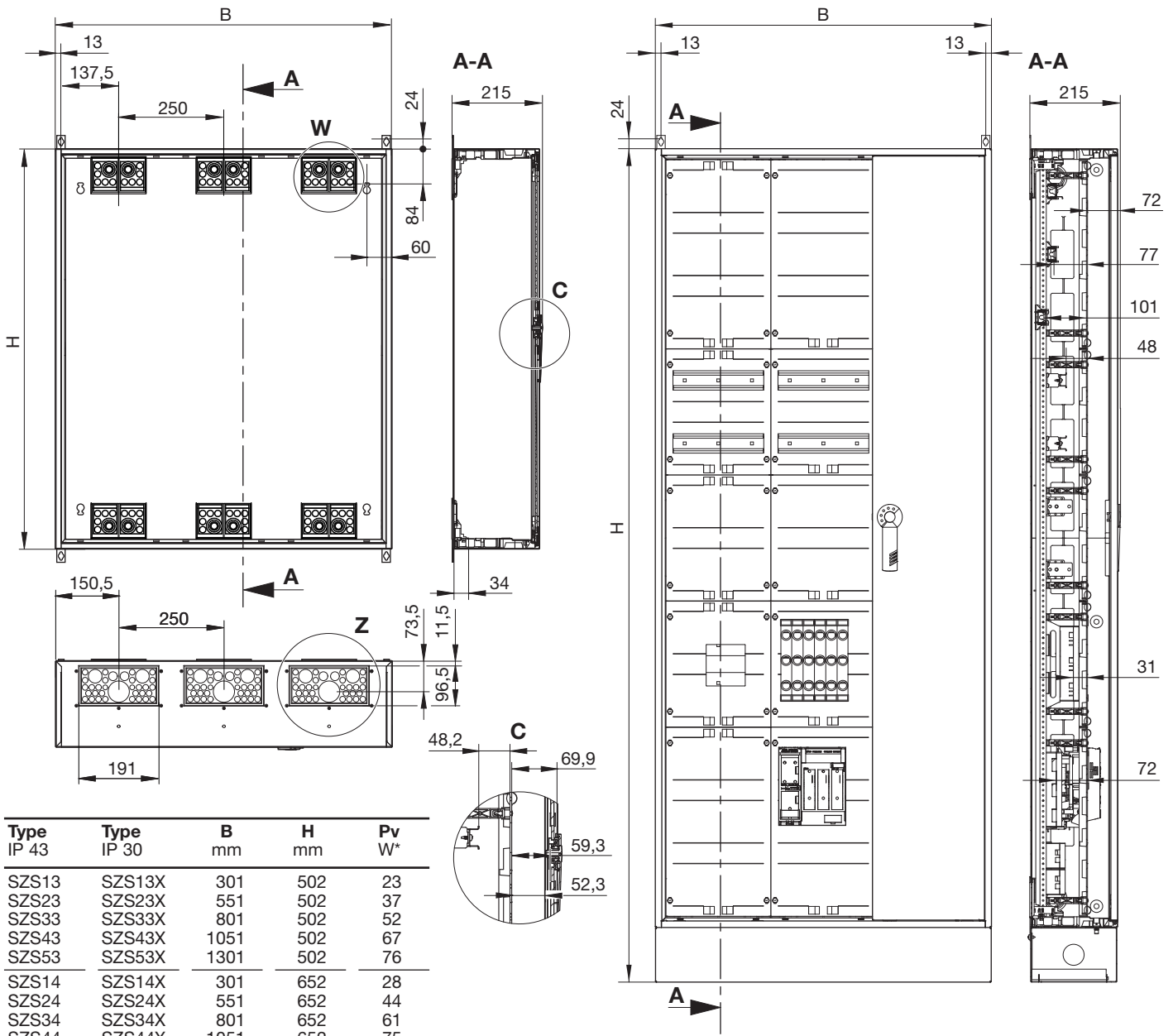






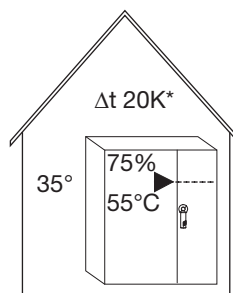
 10 mm
13 mm




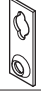




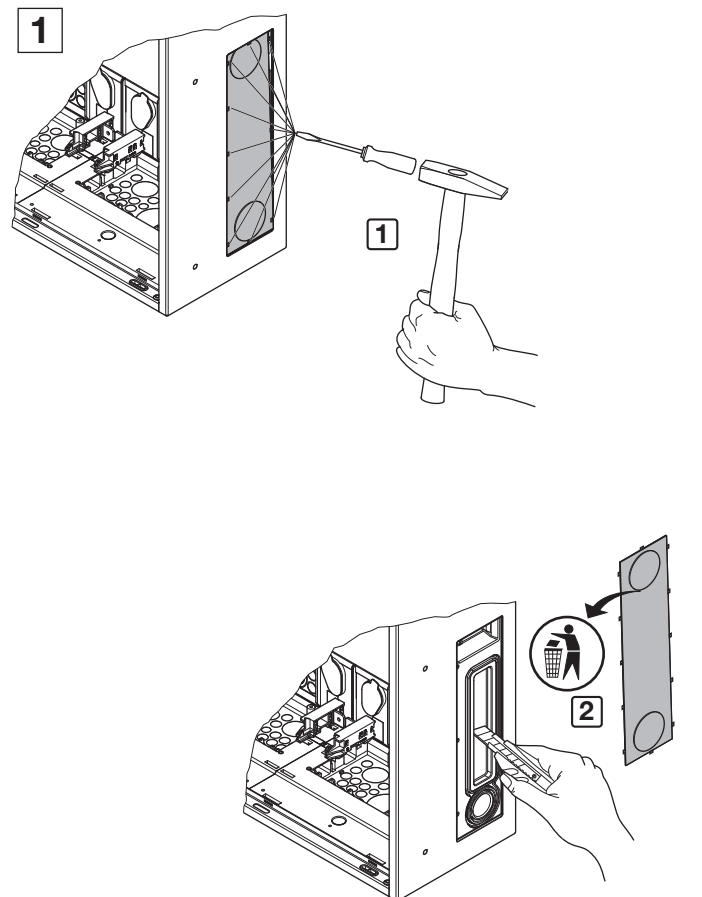
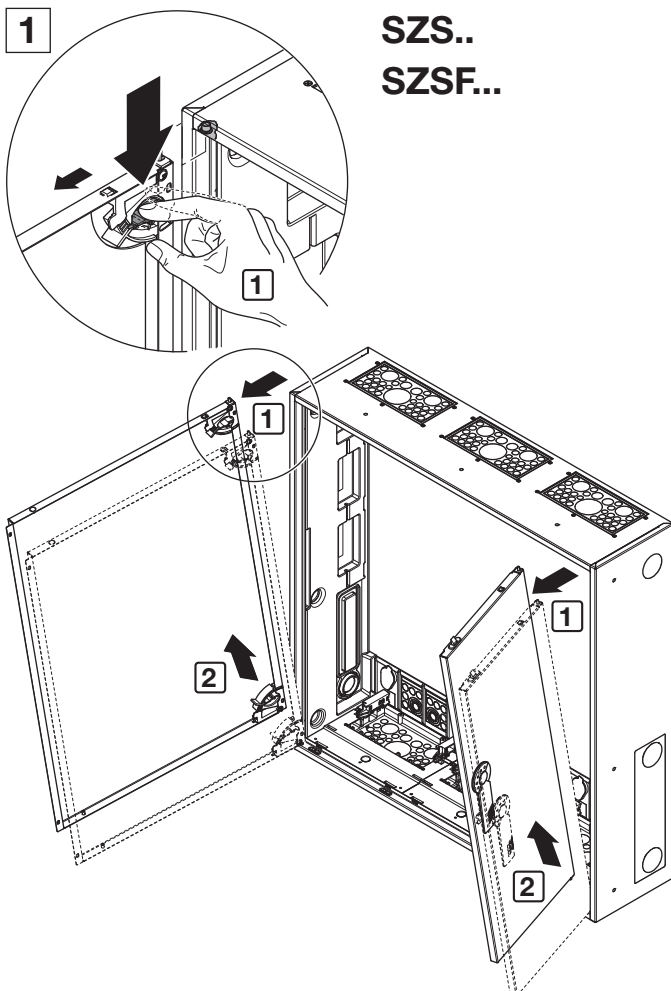
Type IP 43	Type IP 30	B mm	H mm	Pv W*
SZS13	SZS13X	301	502	23
SZS23	SZS23X	551	502	37
SZS33	SZS33X	801	502	52
SZS43	SZS43X	1051	502	67
SZS53	SZS53X	1301	502	76
SZS14	SZS14X	301	652	28
SZS24	SZS24X	551	652	44
SZS34	SZS34X	801	652	61
SZS44	SZS44X	1051	652	75
SZS54	SZS54X	1301	652	97
SZS15	SZS15X	301	802	34
SZS25	SZS25X	551	802	51
SZS35	SZS35X	801	802	72
SZS45	SZS45X	1051	802	90
SZS55	SZS55X	1301	802	116
SZS16	SZS16X	301	952	39
SZS26	SZS26X	551	952	59
SZS36	SZS36X	801	952	79
SZS46	SZS46X	1051	952	106
SZS56	SZS56X	1301	952	139
SZS17	SZS17X	301	1102	44
SZS27	SZS27X	551	1102	66
SZS37	SZS37X	801	1102	89
SZS47	SZS47X	1051	1102	123
SZS57	SZS57X	1301	1102	162
SZS18	SZS18X	301	1252	49
SZS28	SZS28X	551	1252	72
SZS38	SZS38X	801	1252	100
SZS48	SZS48X	1051	1252	140
SZS58	SZS58X	1301	1252	183
SZS19	SZS19X	301	1402	53
SZS29	SZS29X	551	1402	76
SZS39	SZS39X	801	1402	114
SZS49	SZS49X	1051	1402	159
SZS59	SZS59X	1301	1402	204
SZSF112	SZSF112X	301	1983	65
SZSF212	SZSF212X	551	1983	112
SZSF312	SZSF312X	801	1983	163
SZSF412	SZSF412X	1051	1983	214
SZSF512	SZSF512X	1301	1983	263

- 1 x A Ø = 5-47 mm
- 2 x B Ø = 5-29 mm
- 2 x C Ø = 5-18 mm
- 28 x D Ø = 5-11 mm
- 2 x E Ø = 5-9 mm
- 2 x F Ø = 16/21/29/38 mm
- 10 x G Ø = 16 mm


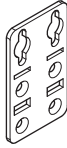







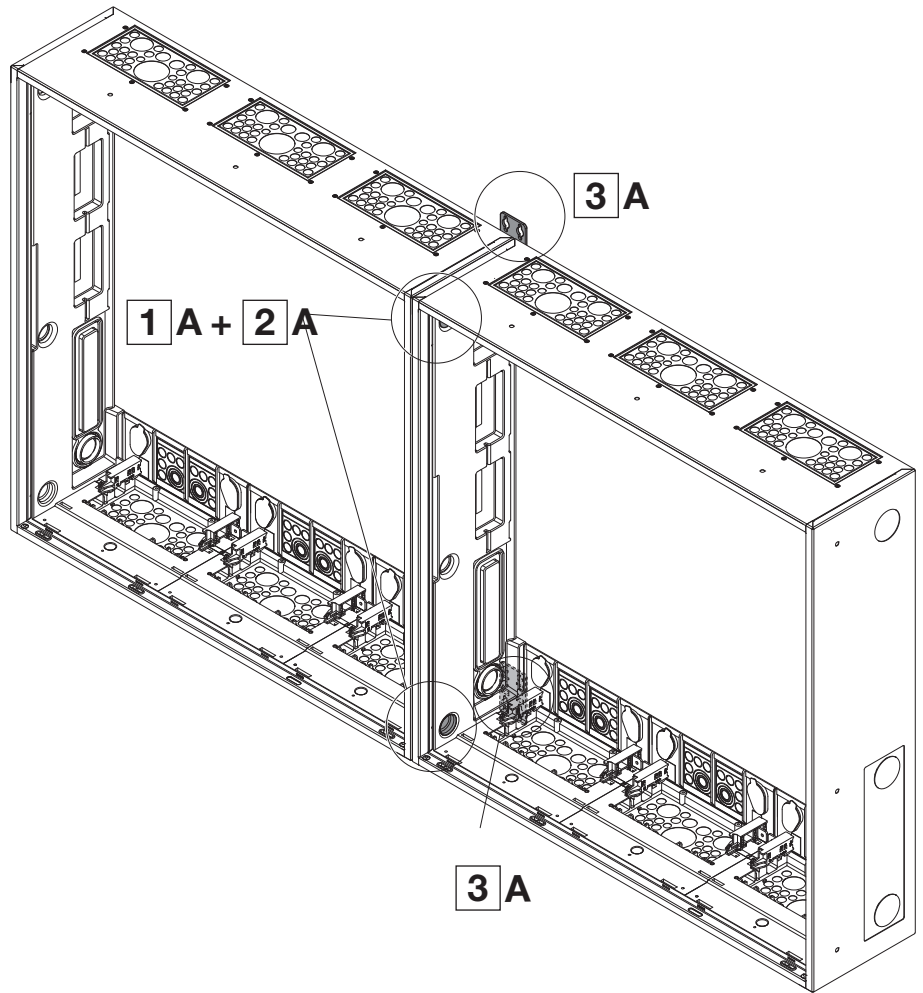
*55° - 35° = 20K

Pos.		SZS.. SZS..X	SZSF.. SZSF..X
①	 4,8x22	4x	2x
②		4x	2x
③	 8x45	4x	2x
④	 4,5x60	4x	2x

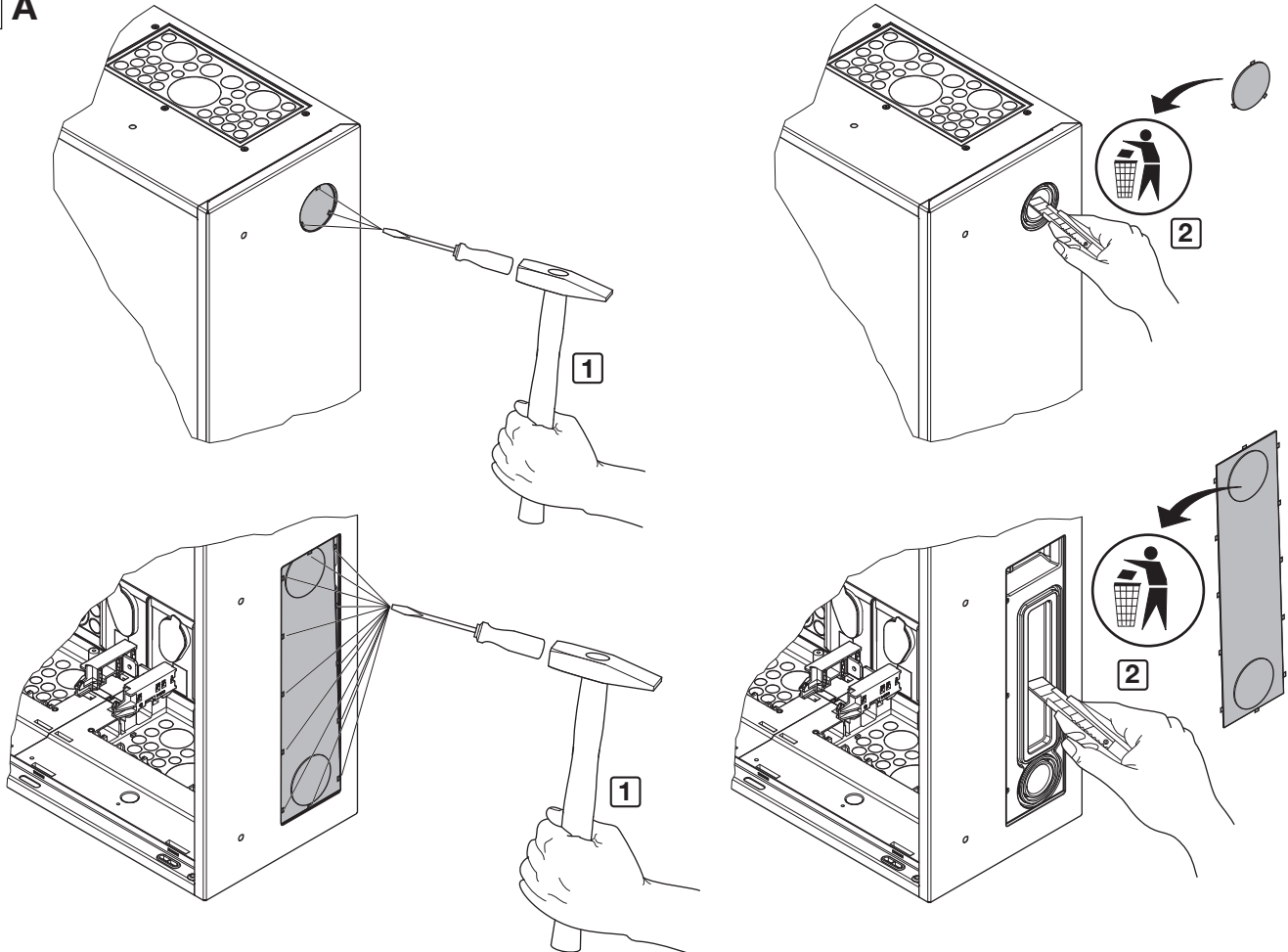


Zubehör
Accessories

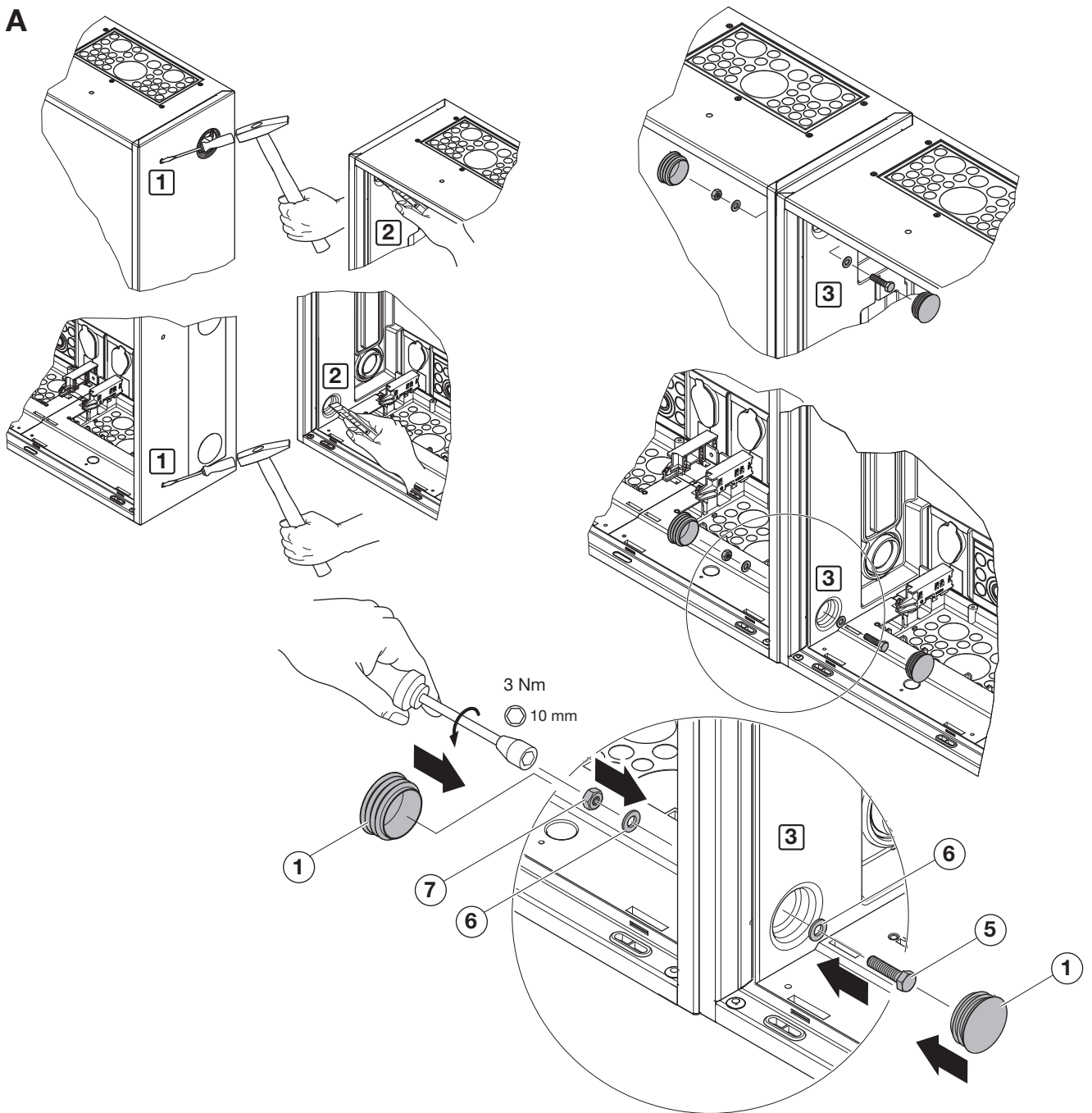
Pos.		SZGVS10
①		4x
②		2x
③	 4,8x22	4x
④	 M6x16	2x
⑤	 M6x25	2x
⑥	 M6	4x
⑦	 M6	2x



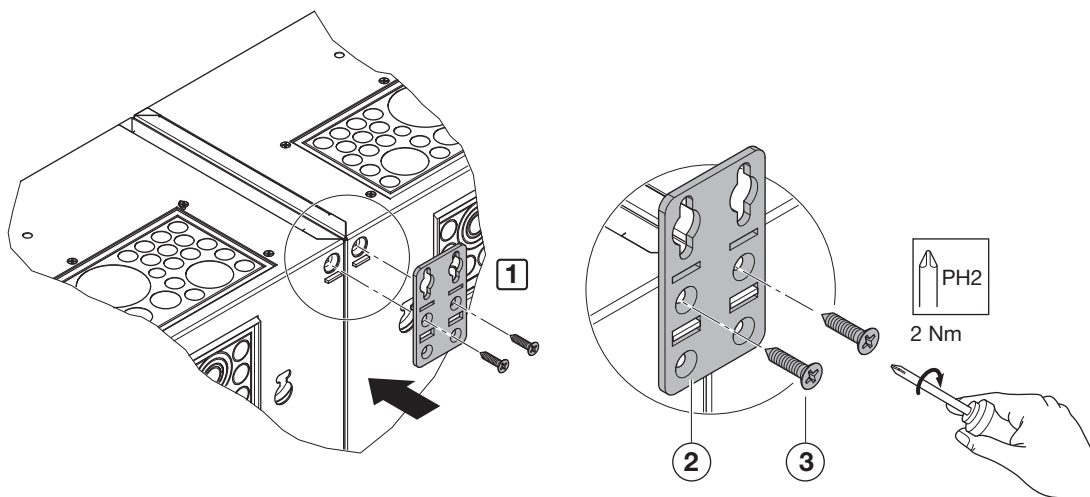
1 A




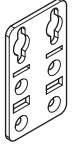





2 A

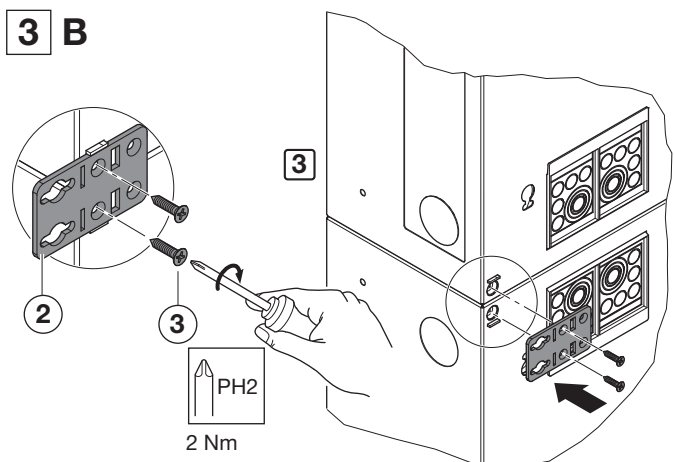
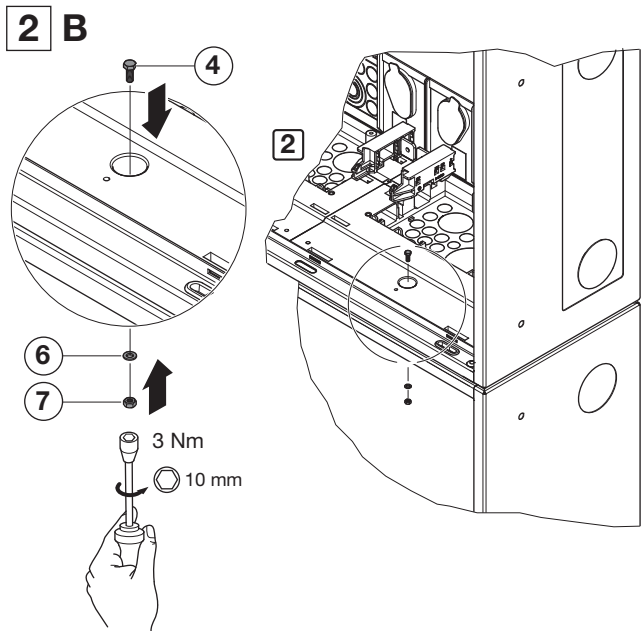
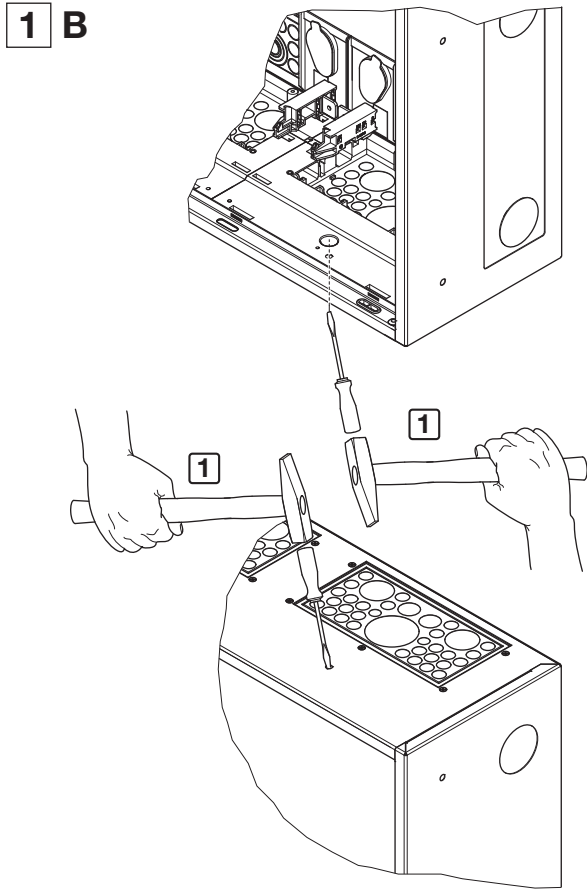
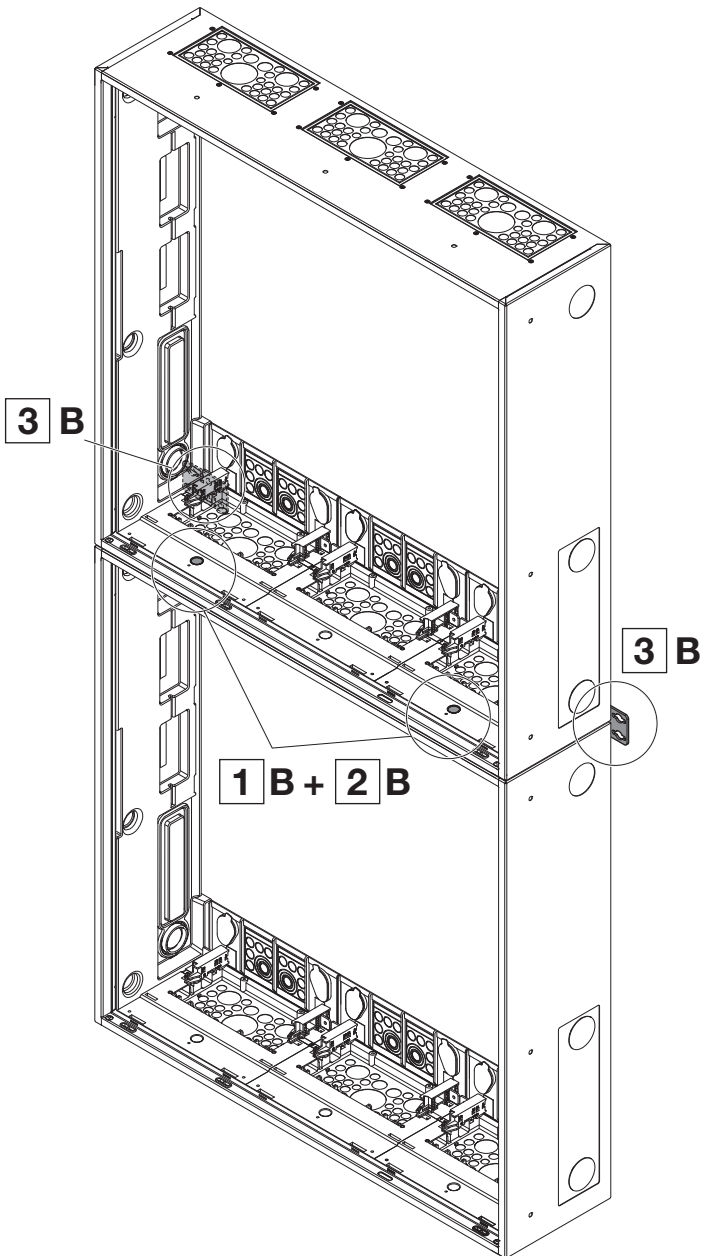


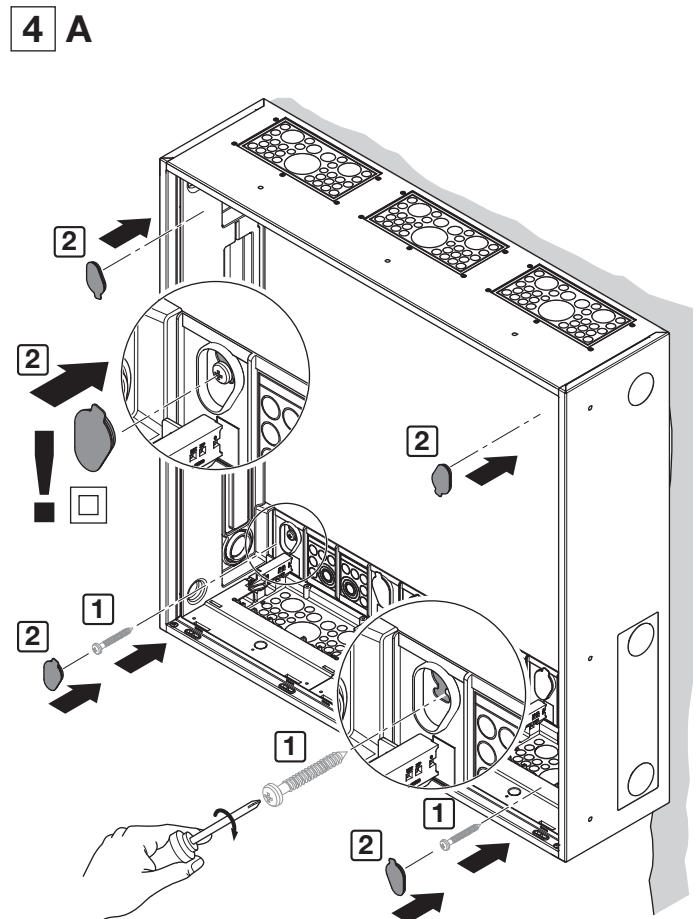
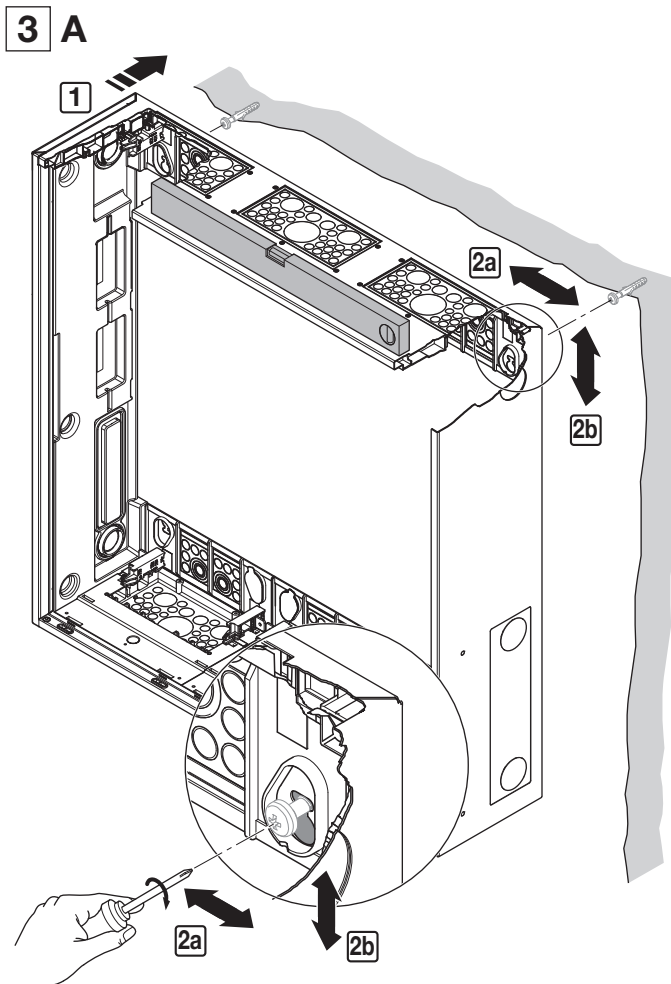
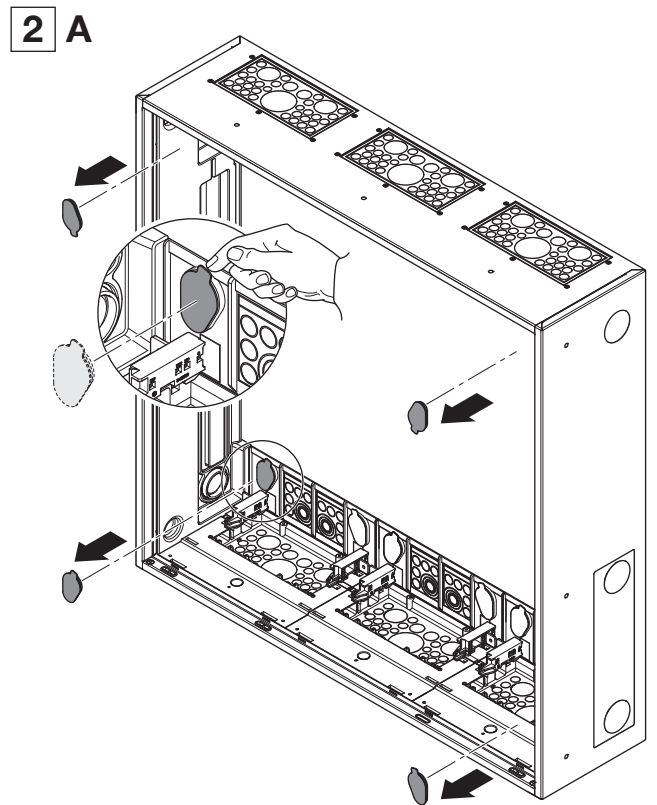
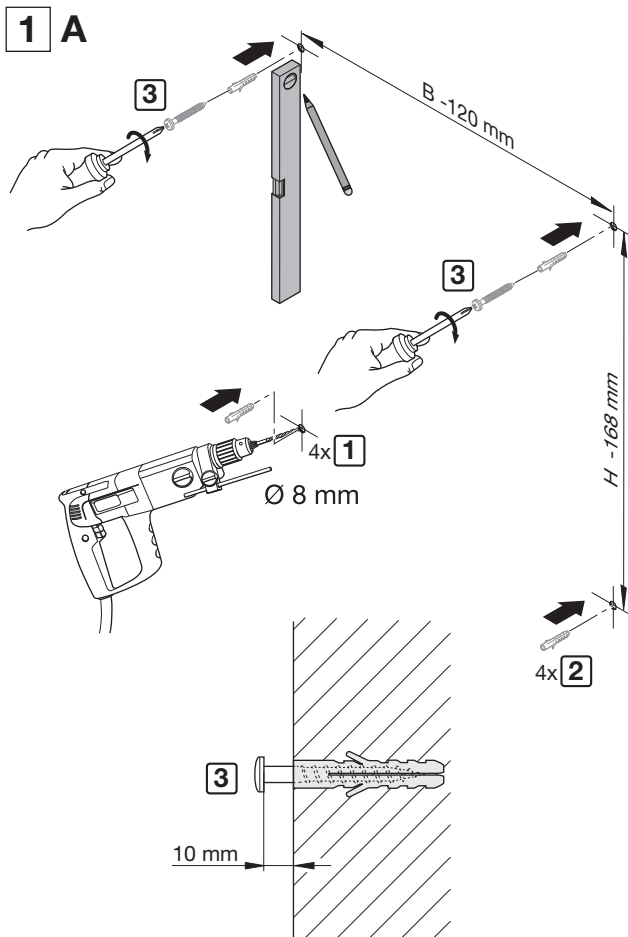
3 A




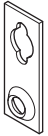
Zubehör
Accessories

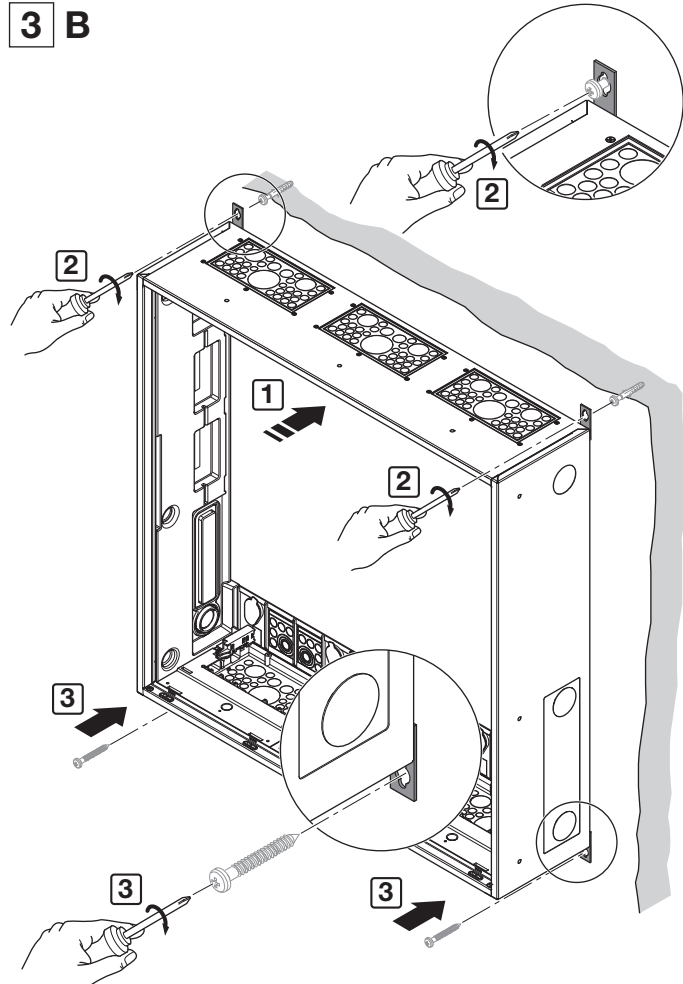
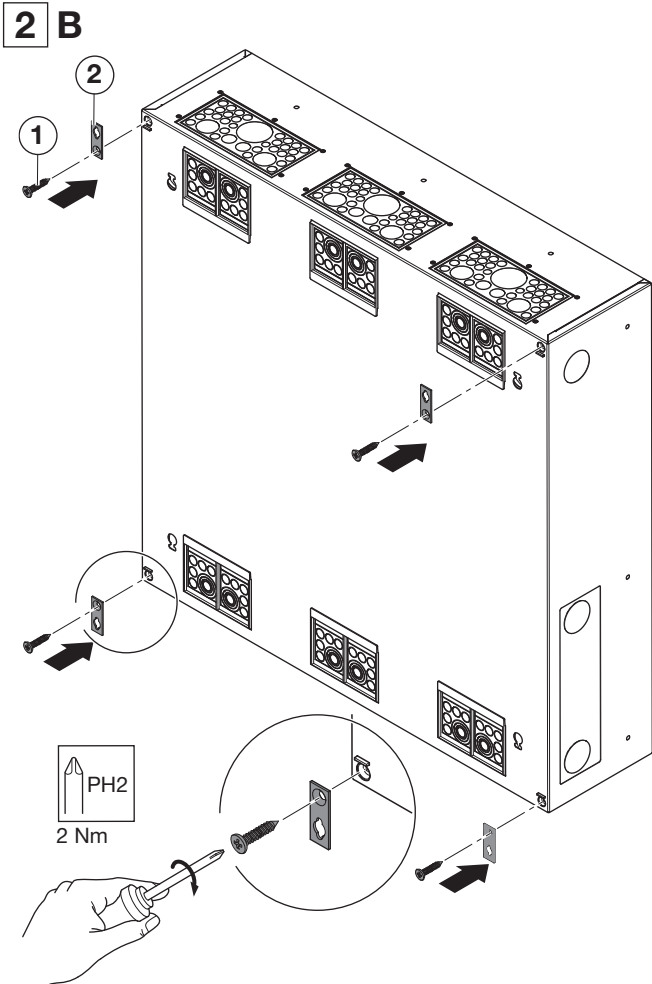
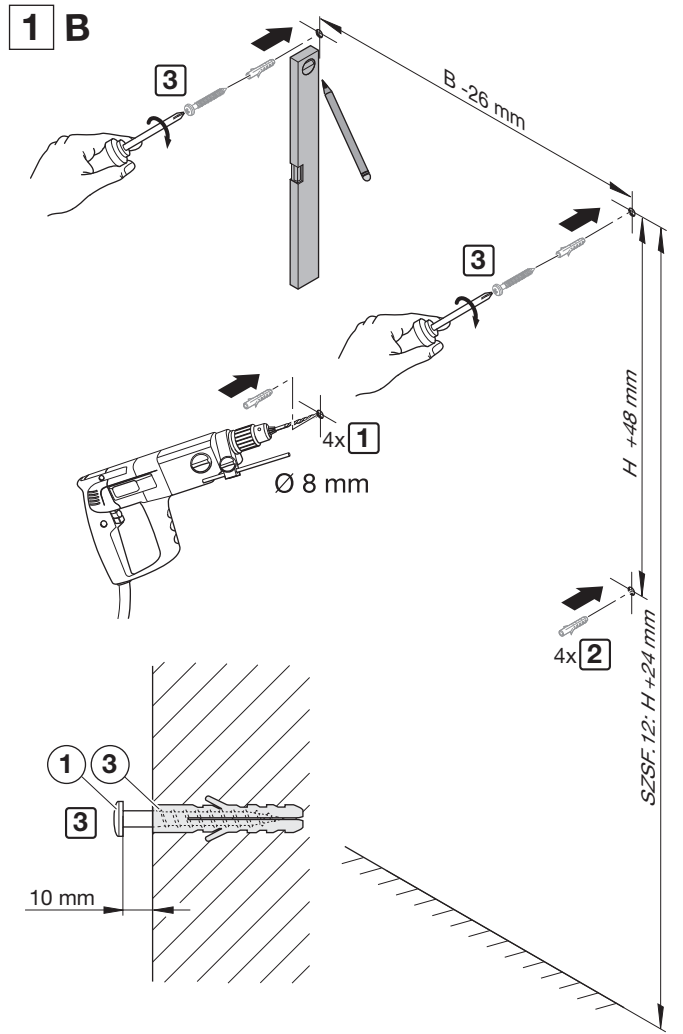
Pos.		SZGVS10
①		4x
②		2x
③	 4,8x22	4x
④	 M6x16	2x
⑤	 M6x25	2x
⑥	 M6	4x
⑦	 M6	2x



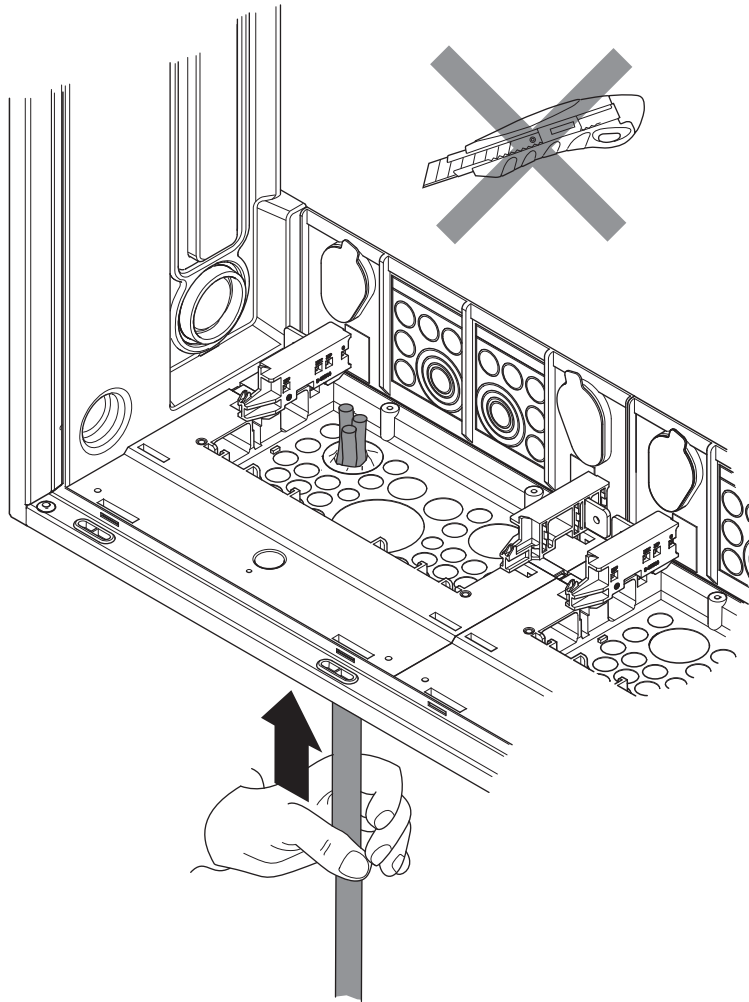


Zubehör
Accessories

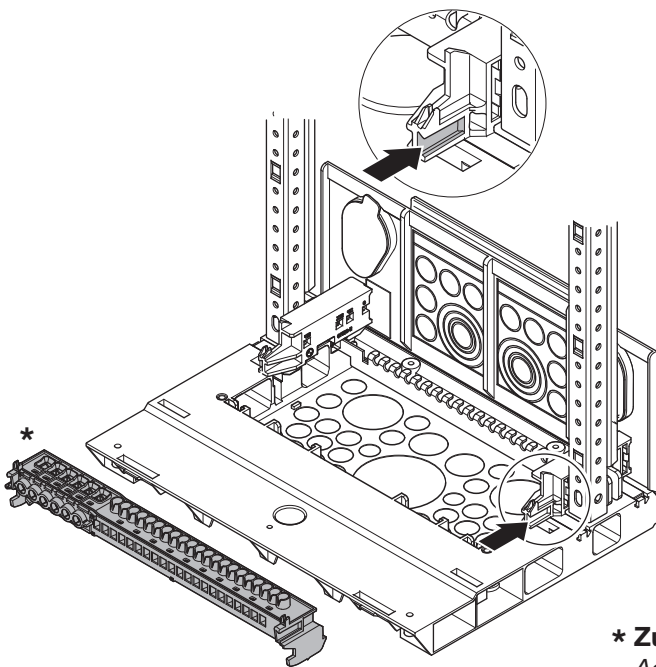
Pos.		SZGLA2
①	 4,8x22	4x
②		4x



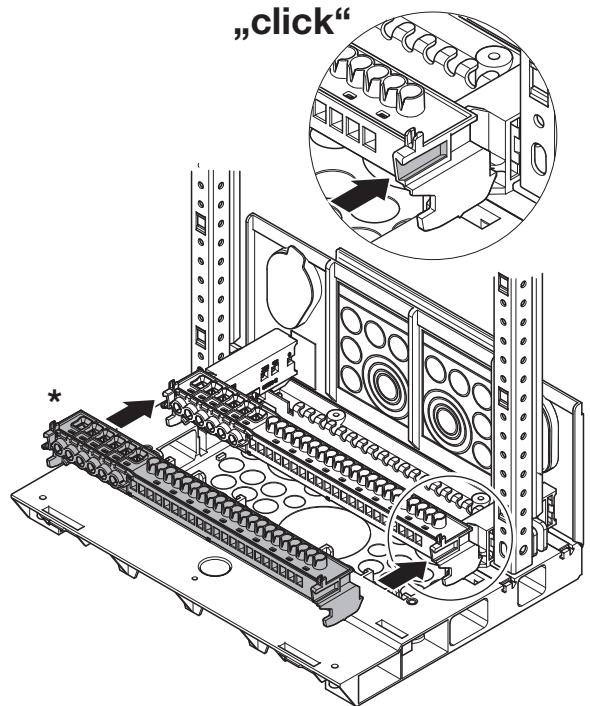
1



1

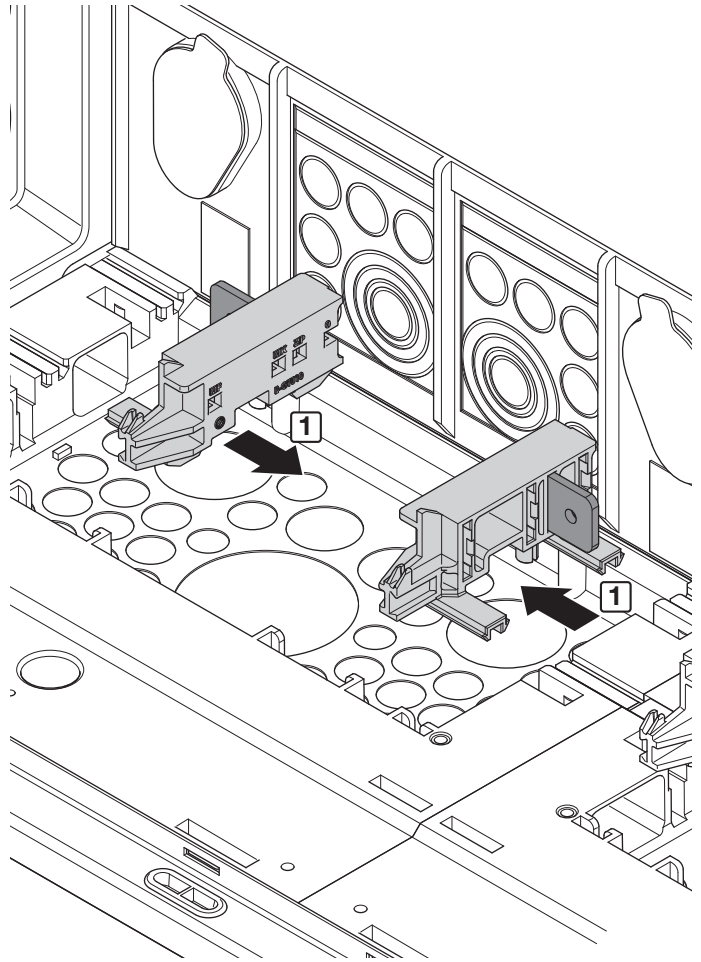
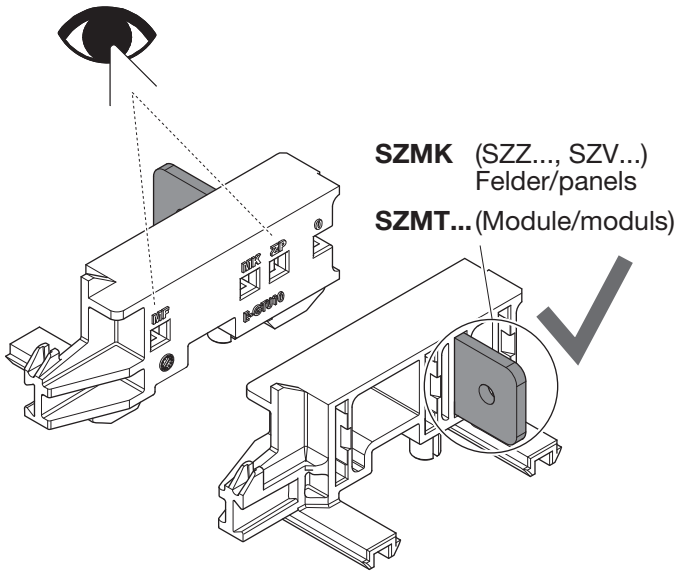


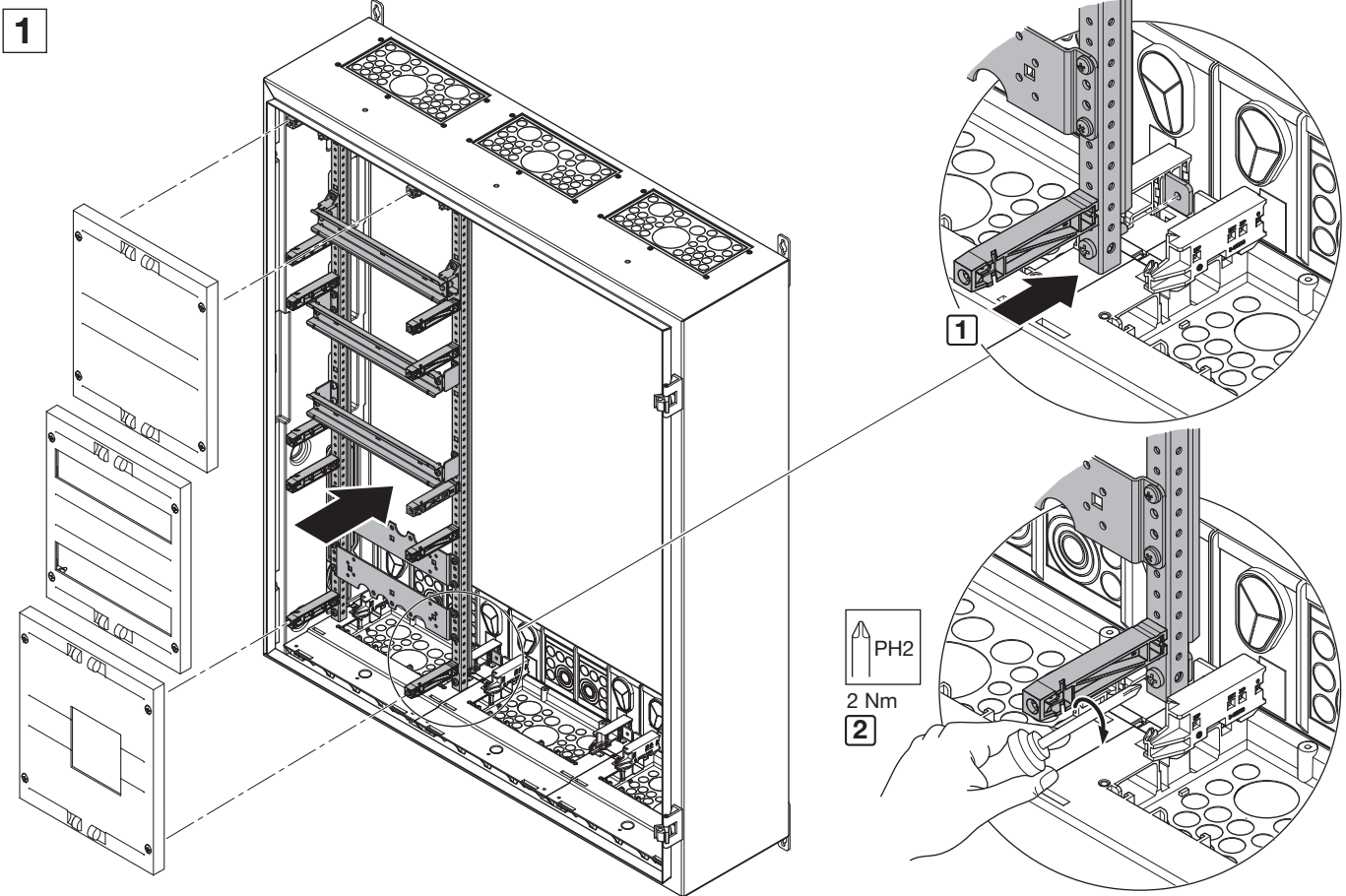
2



* **Zubehör**
 Accessories: **SZX..26N**
SZX..27N

1 SZMT... (Module/moduls)





1 **Beispiel I_N 100 A**
Example I_N 100 A

Zubehör
Accessories

Pos.		SZPFV20N	SZPFV40N	SZGEF25-31
1		4x		2x
2			4x	
3				4x
4		8x	16x	6x
5				1x
6				1x
7				1x
8				1x

PE

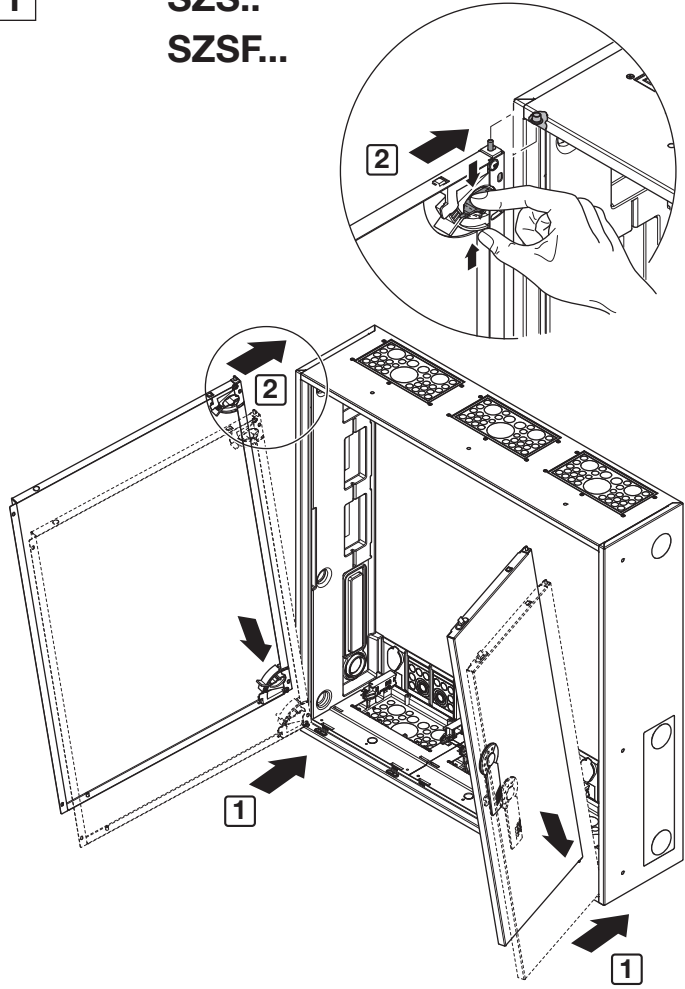
SZPFV40N
SZPFV20N
SZGEF25-31

1

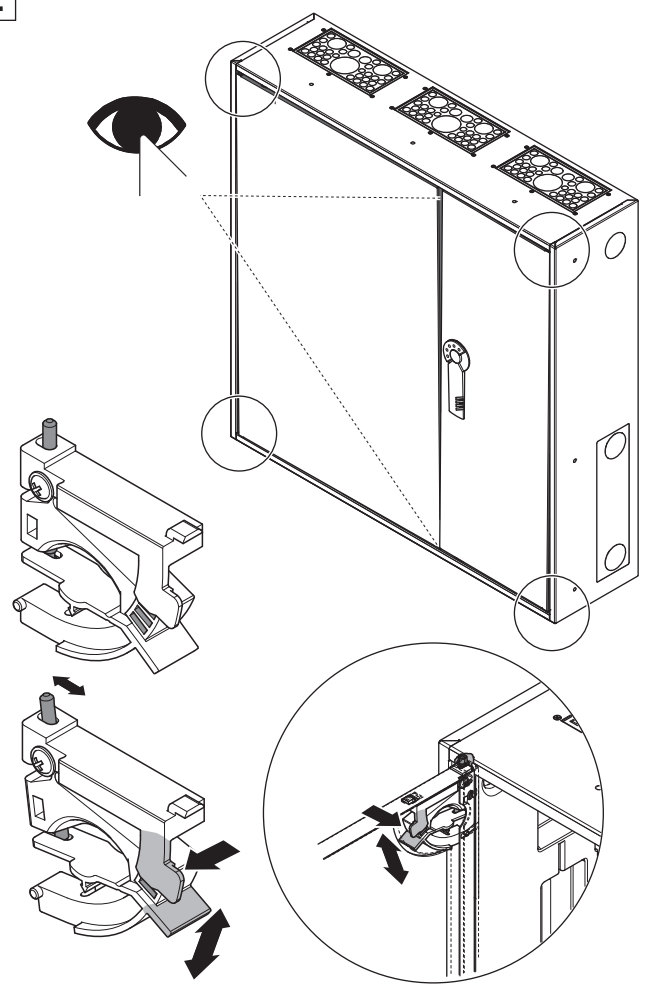
* PZ2, 3 Nm
** \varnothing 13 mm, 3 Nm

1

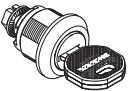
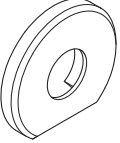
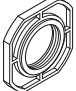
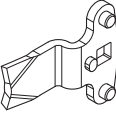

SZS..
SZSF...



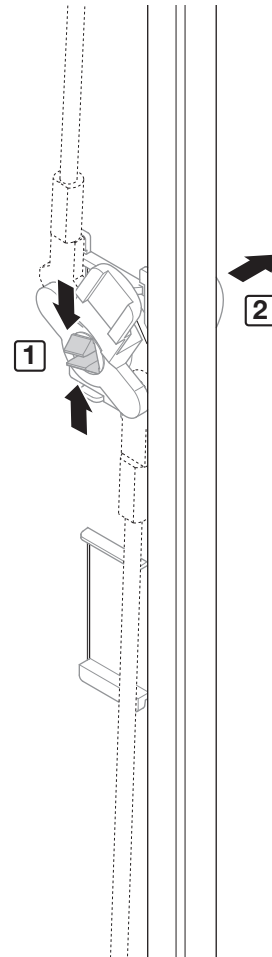
2



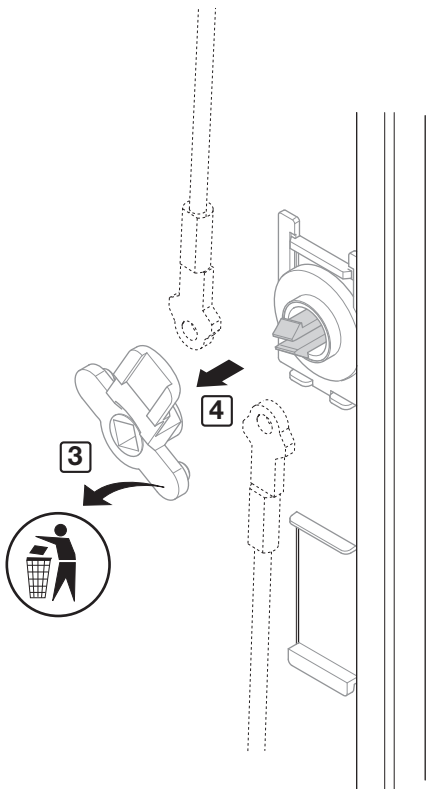
Zubehör
Accessories

Pos.		SZGDV103
①	 SZGDV103	1x
②		1x
③		1x
④		1x
⑤	 M6x8	1x

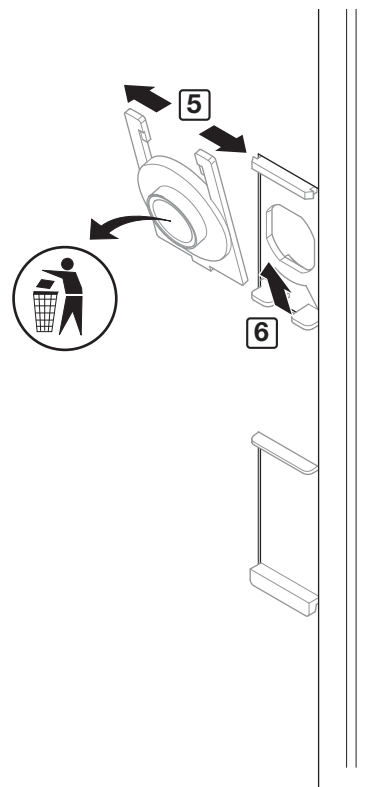
1



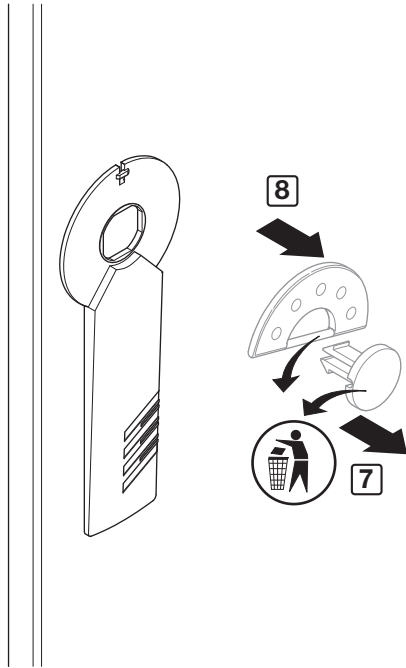
2



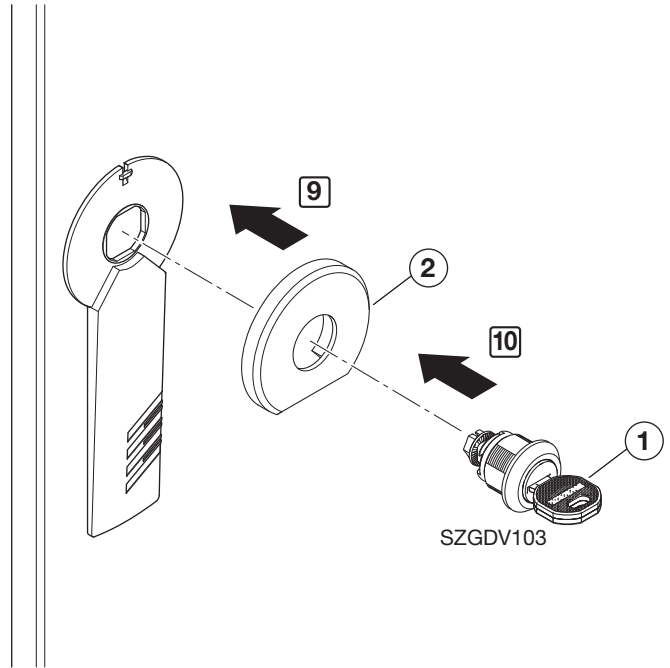
3



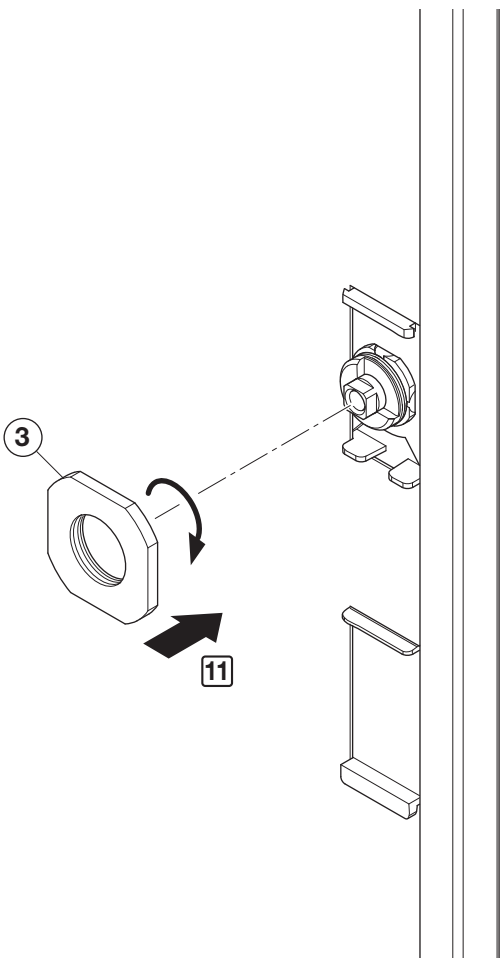
4



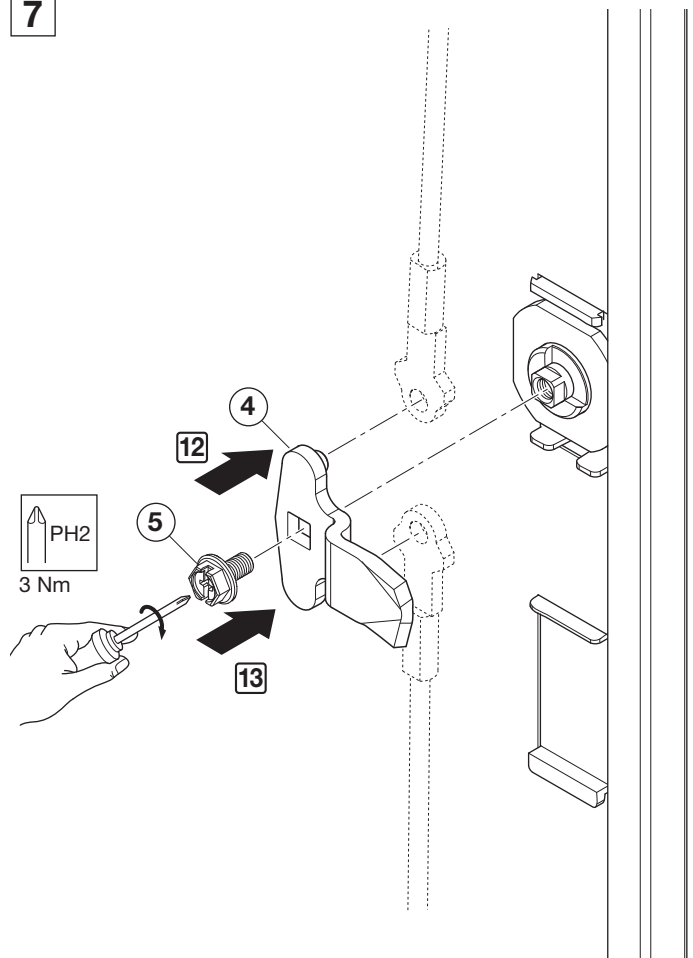
5



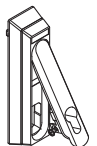
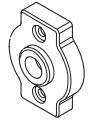
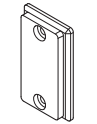
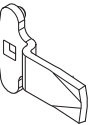




6



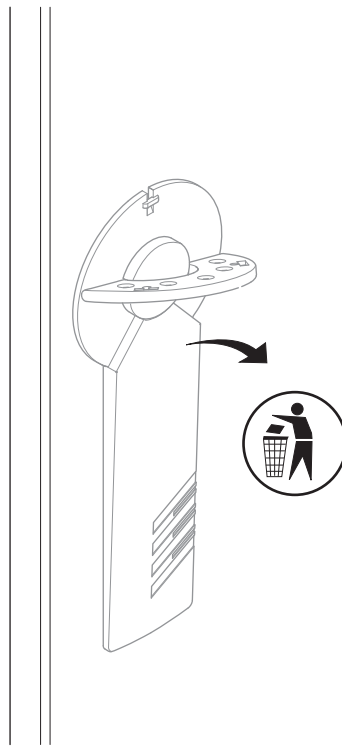
7



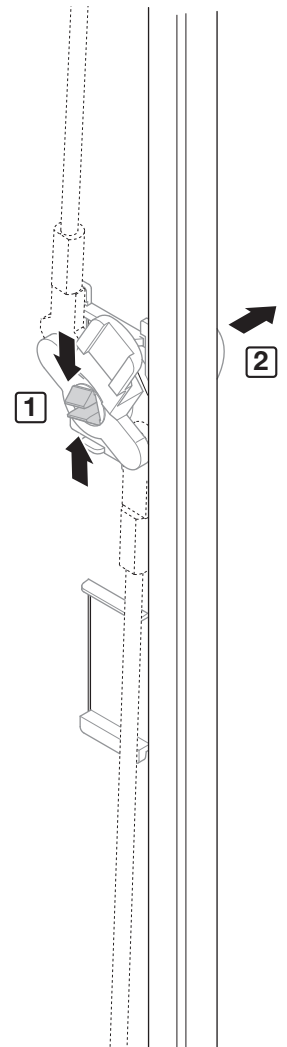
Zubehör
Accessories

Pos.		SZGDV120
①		1x
②		1x
③		1x
④		1x
⑤	 4,2x38	2x
⑥	 4,0x25	2x
⑦	 M6x16	1x
⑧	 M5x16	1x

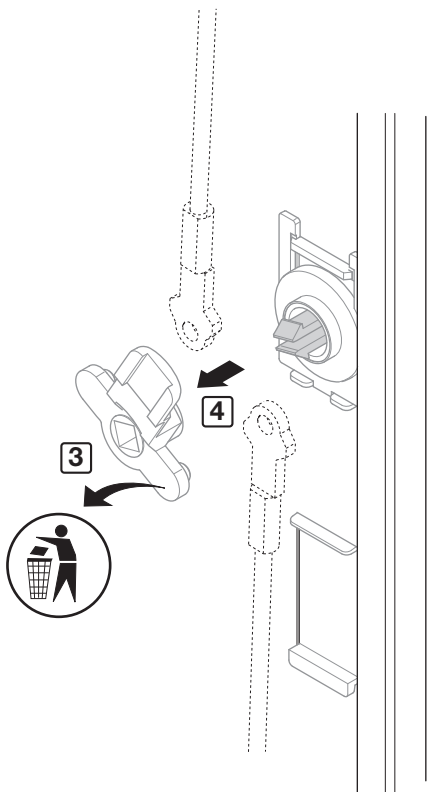
1



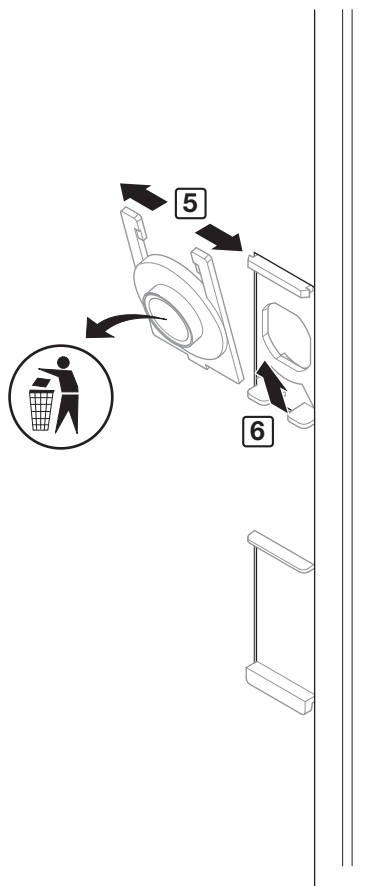
2



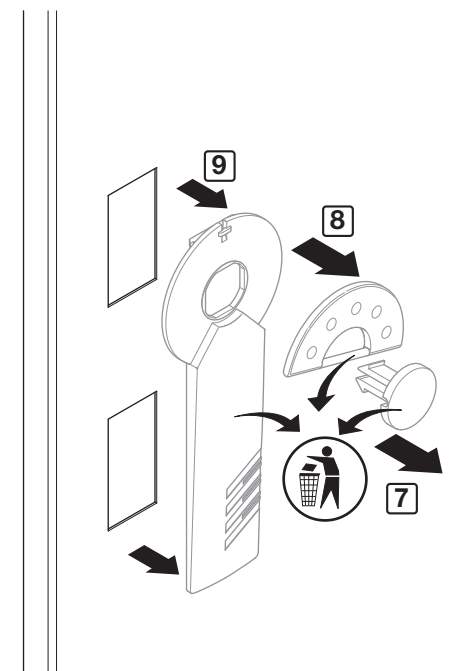
3



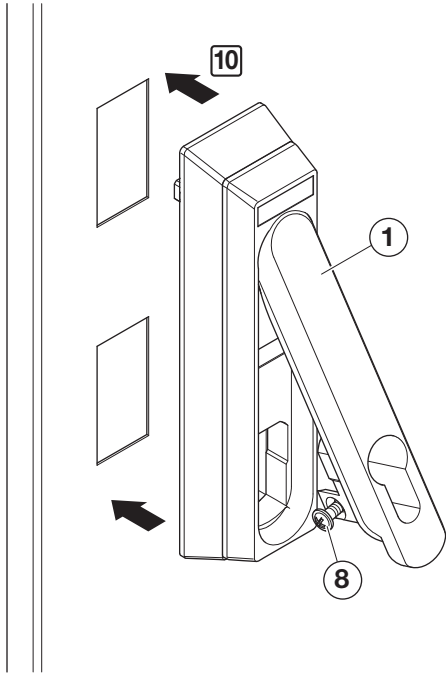
4



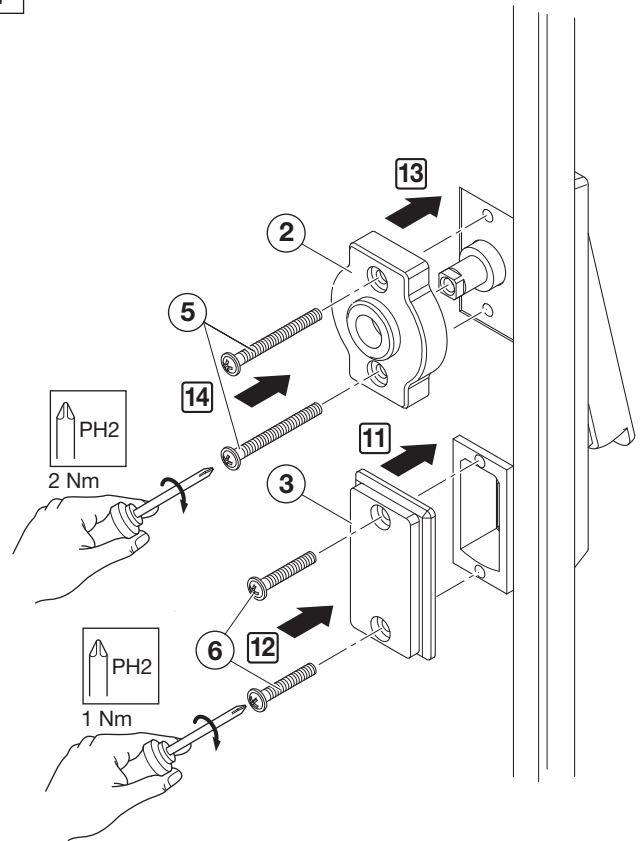
5



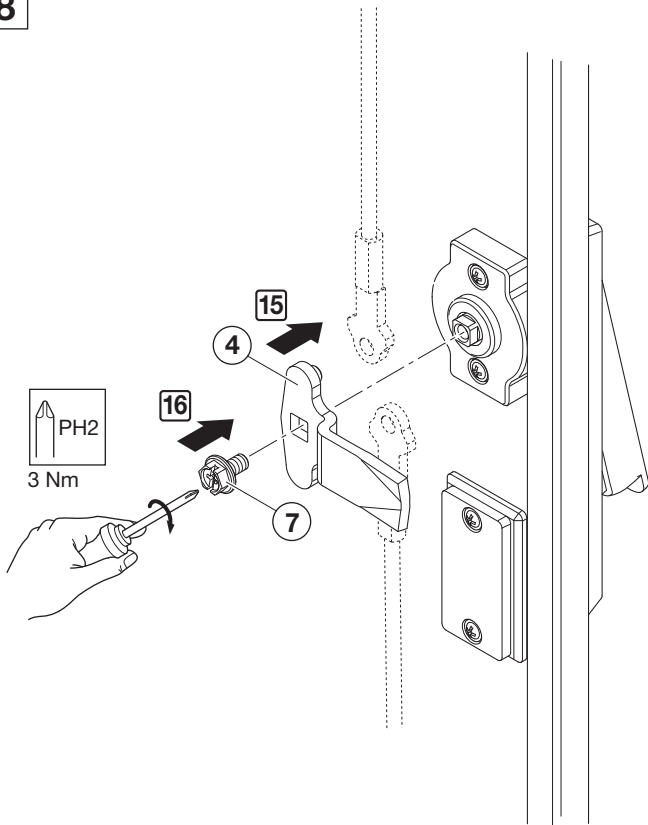
6



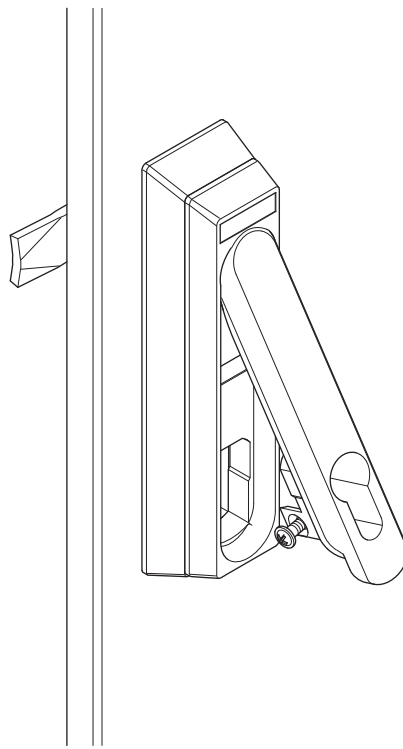
7



8



9



Weiteres Zubehör siehe Katalog / Further accessories see catalogue