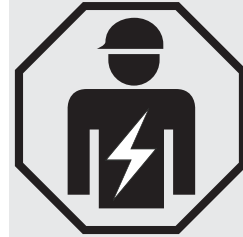
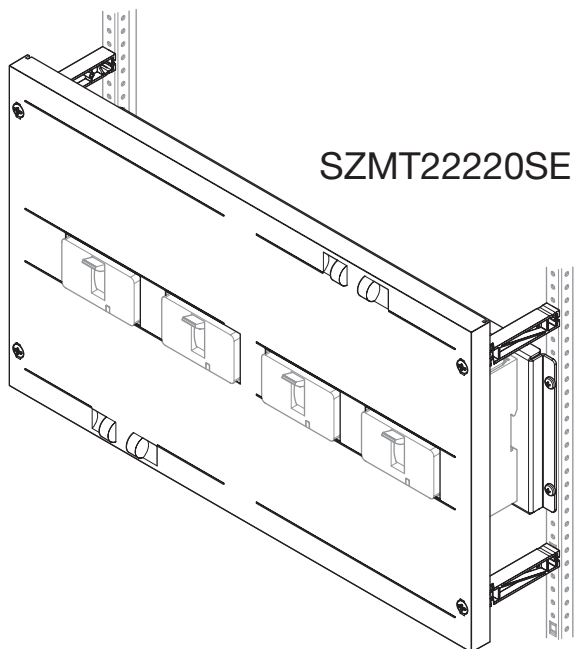
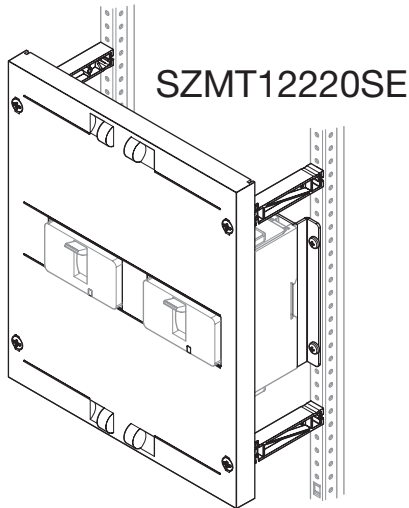


SZMT12220SE SZMT22220SE

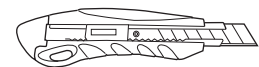


(fr) Ce produit doit être installé, raccordé et utilisé en respectant les normes et/ou les règlements d'installation en vigueur.

(en) This product must be installed, connected and used in compliance with prevailing standards and/or installation regulations. DIN VDE 0603 and DIN EN 61439

(de) Dieses Produkt muss gemäß der geltenden Standards und Normen installiert und angeschlossen werden. DIN VDE 0603 und DIN EN 61439

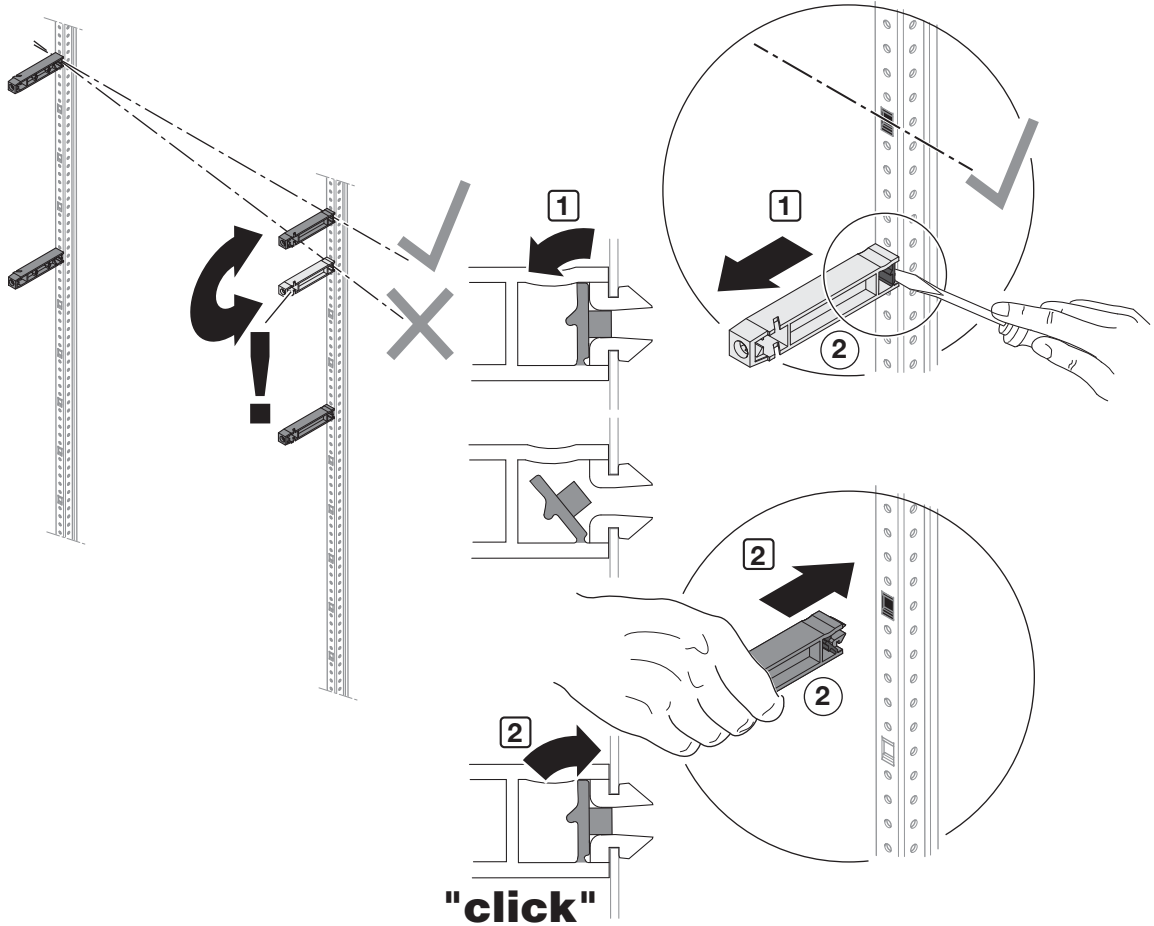
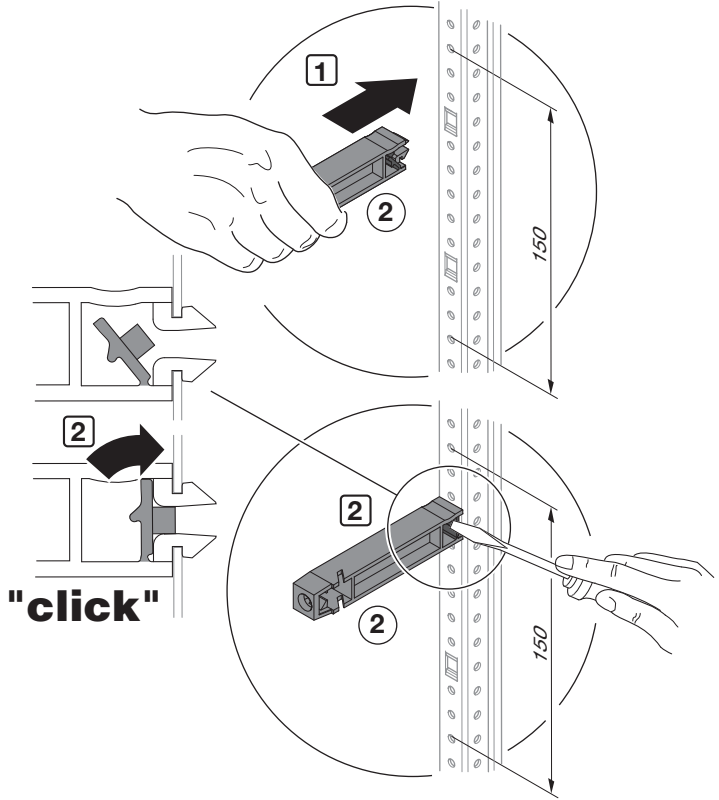
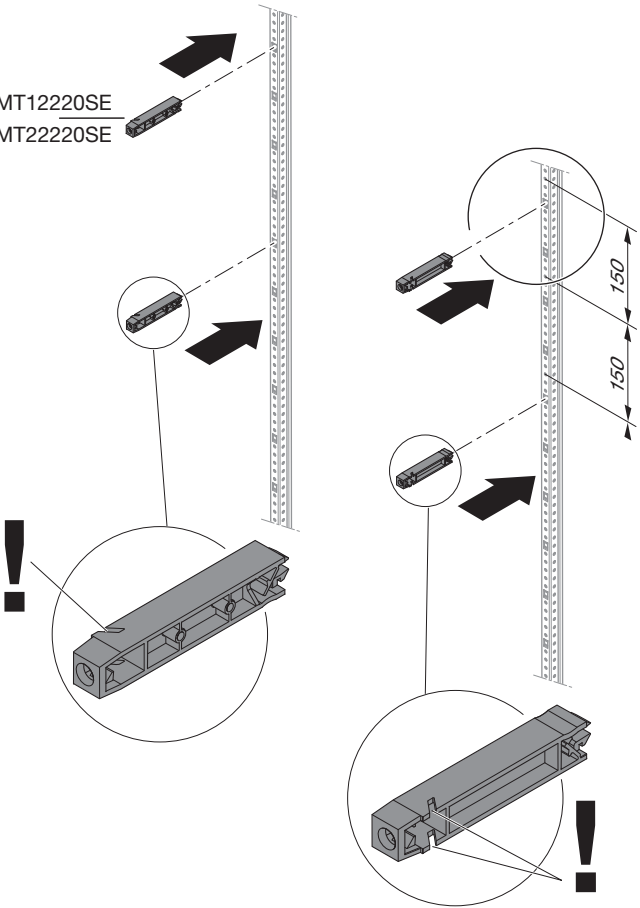
(it) Questo prodotto deve essere installato ed cablato rispettando gli standard ed normative. Standard, specifiche e design sono soggetti di continui cambiamenti ed miglioramenti. Si prega di lasciare confermare sempre l' informazioni in questa pubblicazione



Pos.		SZMT12220SE	SZMT22220SE
1 a		1x	
1 b			1x
2		4x	4x
3 a		1x	
3 b			1x
4		4x	4x

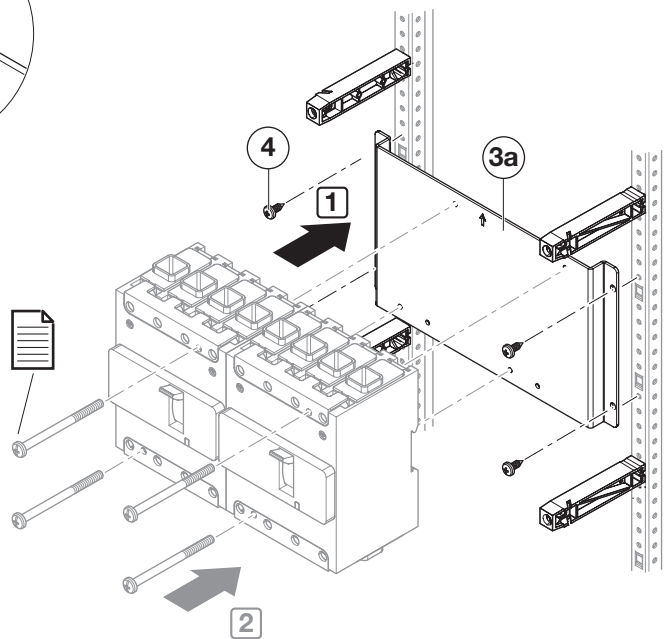
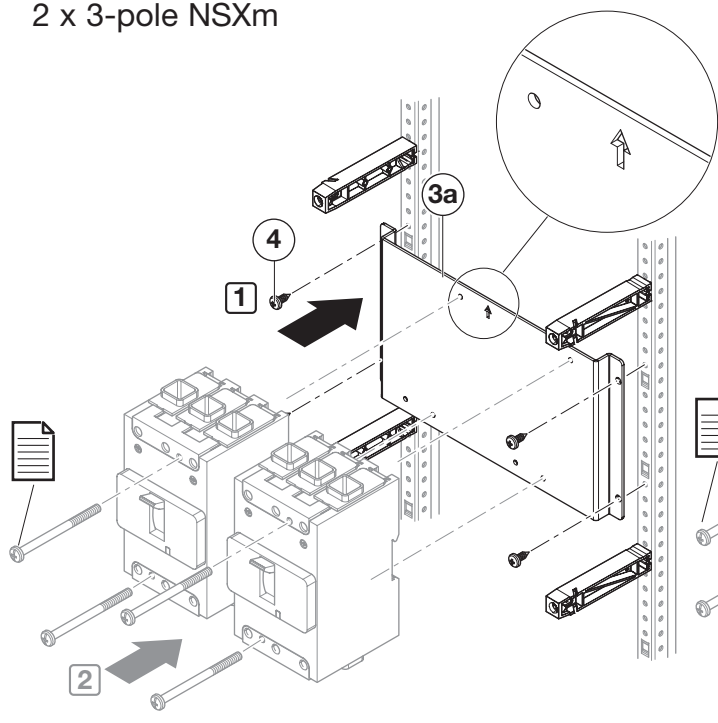
1

SZMT12220SE
SZMT22220SE



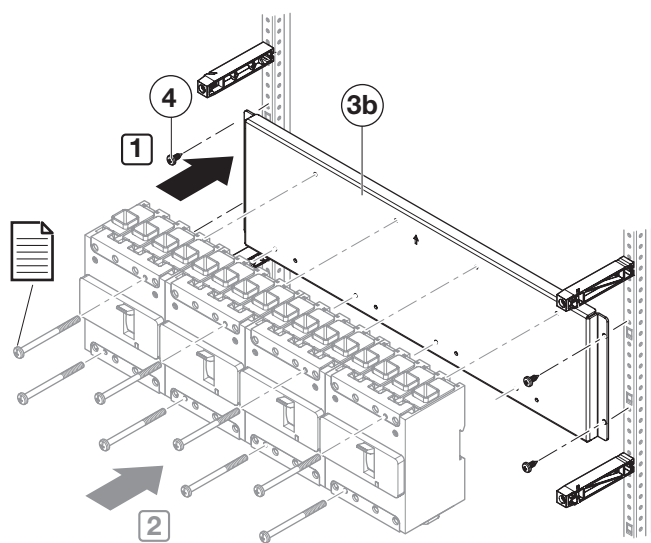
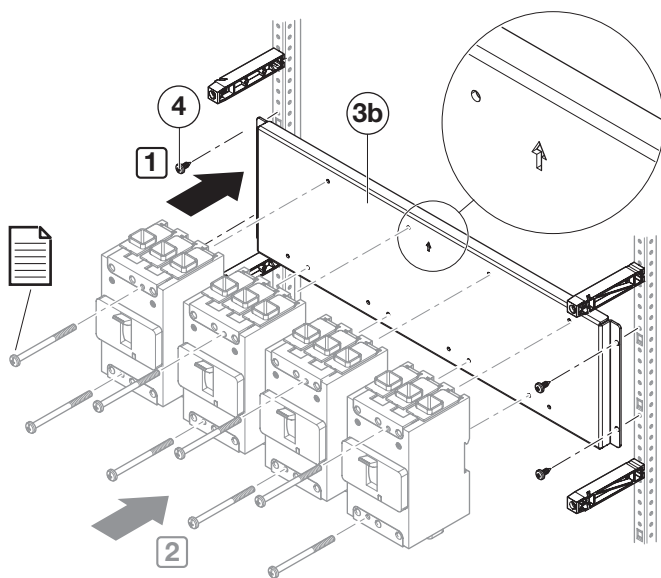
2a **SZMT12220SE**
2 x 3-pole NSXm

2 x 4-pole NSXm

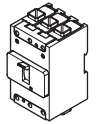
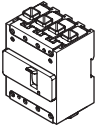



2b **SZMT22220SE**
4 x 3-pole NSXm

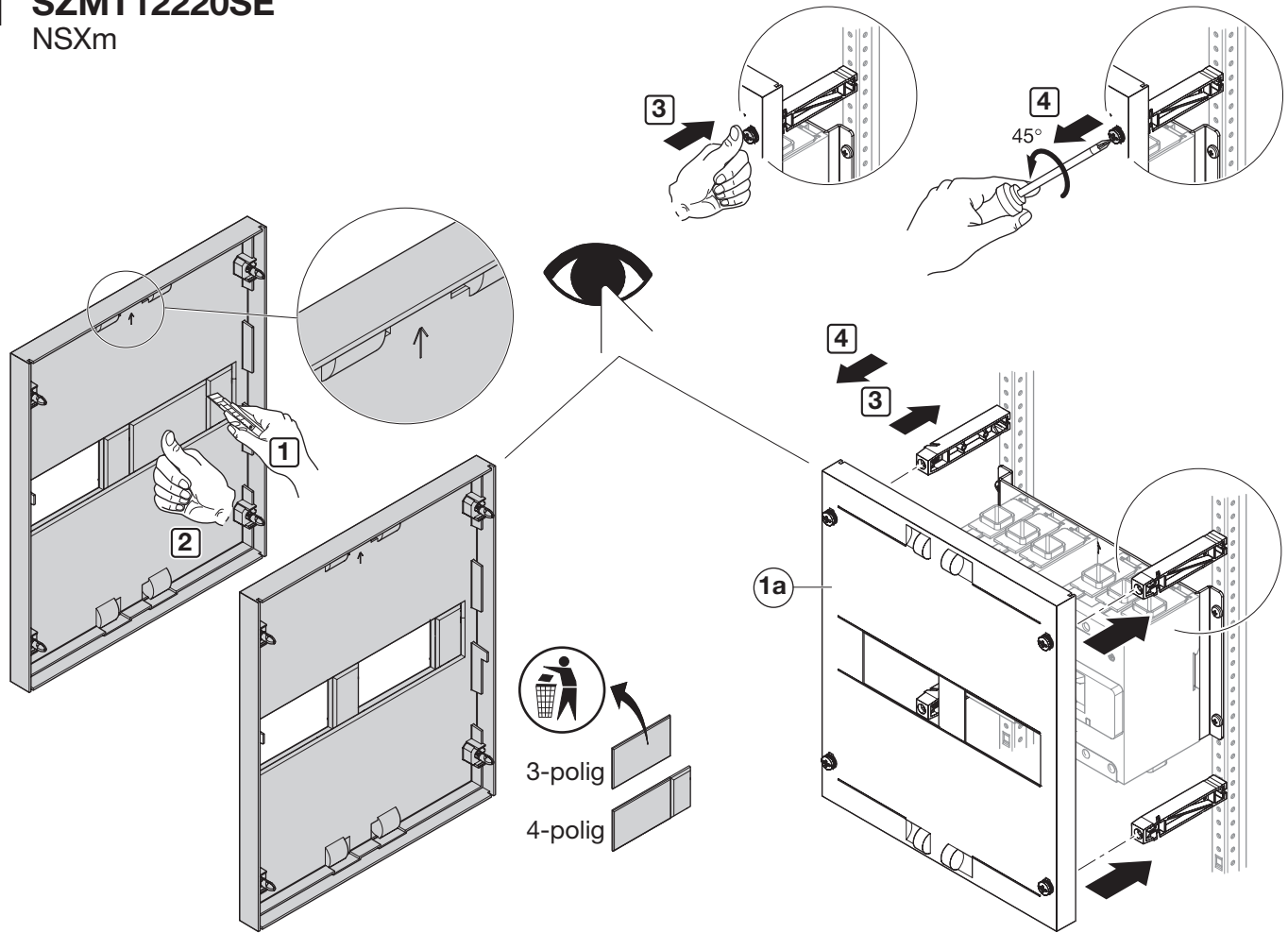
4 x 4-pole NSXm



Zubehör Irrtümer vorbehalten
Accessories Subject to errors

	NSXm 3-polig	NSXm 4-polig
	1x	
		1x
	2x	2x

3a SZMT12220SE
NSXm



3b SZMT22220SE
NSXm

