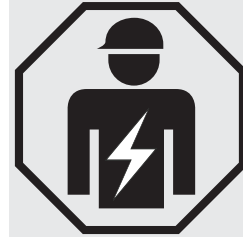
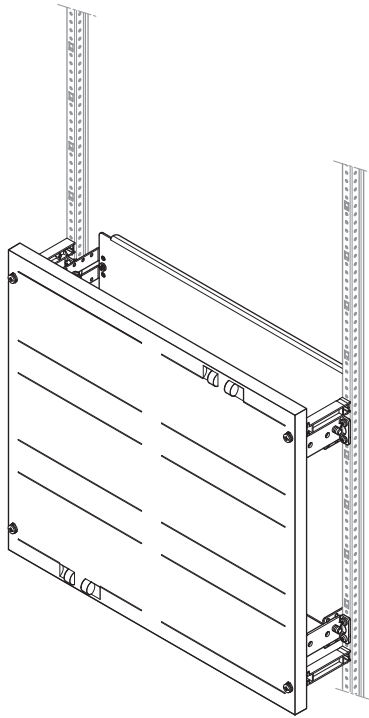


SZMT..60



(fr) Ce produit doit être installé, raccordé et utilisé en respectant les normes et/ou les règlements d'installation en vigueur.

(en) This product must be installed, connected and used in compliance with prevailing standards and/or installation regulations. DIN VDE 0603 and DIN EN 61439

(de) Dieses Produkt muss gemäß der geltenden Standards und Normen installiert und angeschlossen werden. DIN VDE 0603 und DIN EN 61439

(it) Questo prodotto deve essere installato ed cablato rispettando gli standard ed normative. Standard, specifiche e design sono soggetti di continui cambiamenti ed miglioramenti. Si prega di lasciare confermare sempre l' informazioni in questa pubblicazione



Pos.		SZMT1160	SZMT1260	SZMT1360	SZMT1460	SZMT1560	SZMT2160	SZMT2260	SZMT2360	SZMT2460	SZMT2560
1 a		1x	1x	1x	1x	1x					
1 b							1x	1x	1x	1x	1x
2		4x	4x	4x	4x	4x	4x	4x	4x	4x	4x
3 a		1x	1x	1x	1x	1x					
3 b							1x	1x	1x	1x	1x
4		2x	4x	4x	4x	4x	2x	4x	4x	4x	4x
5		2x	4x	4x	4x	4x	2x	4x	4x	4x	4x
6		2x	4x	4x	4x	4x	2x	4x	4x	4x	4x
7		2x	4x	4x	4x	4x	2x	4x	4x	4x	4x
8		4x	8x	8x	8x	8x	4x	8x	8x	8x	8x

1

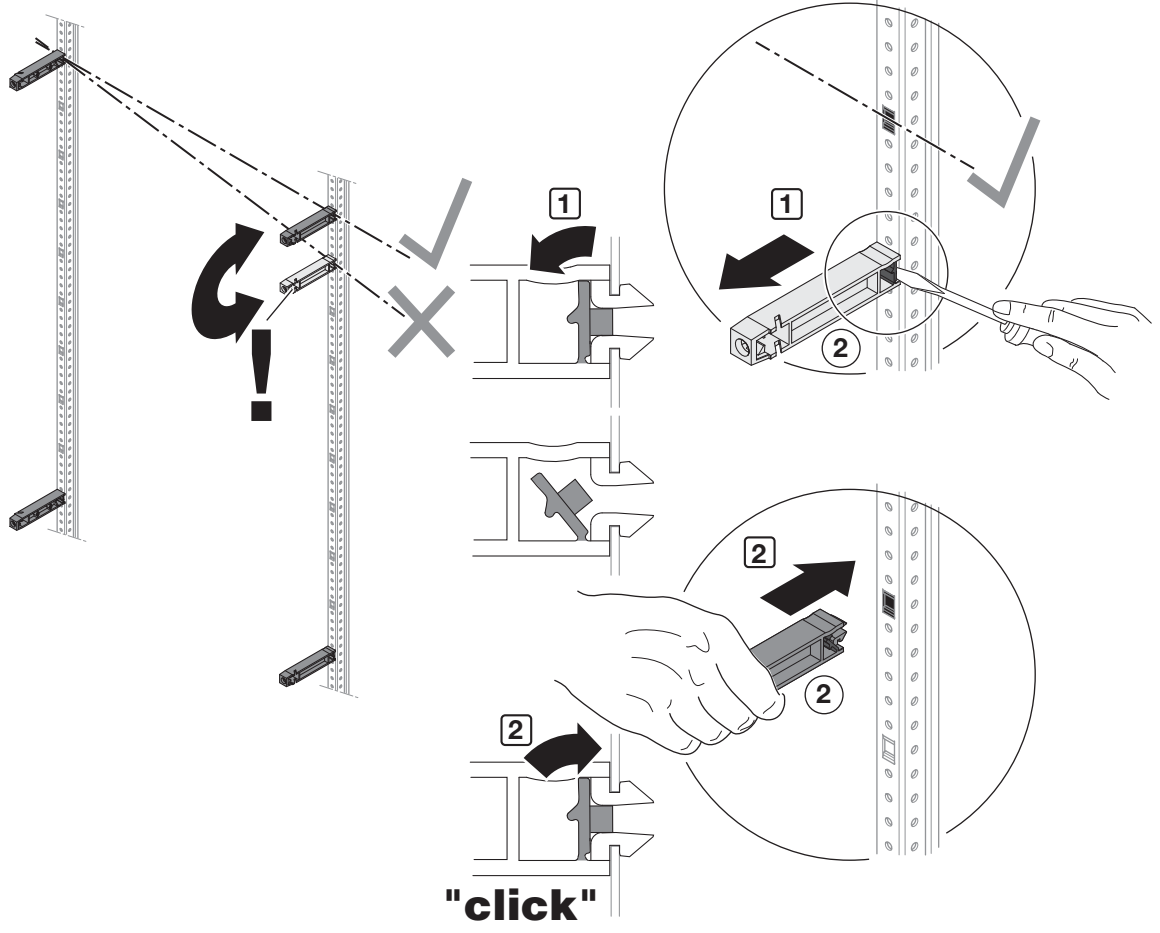
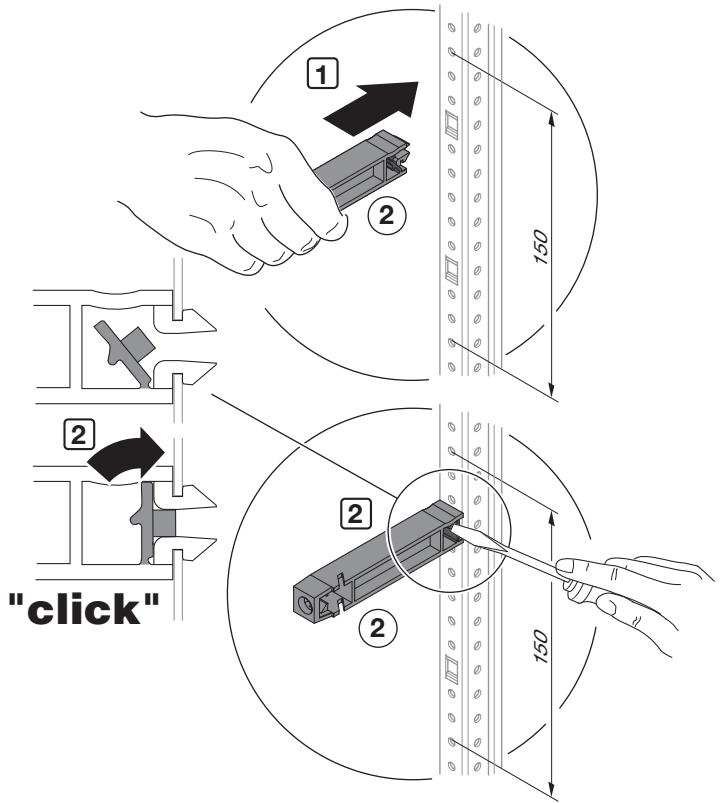
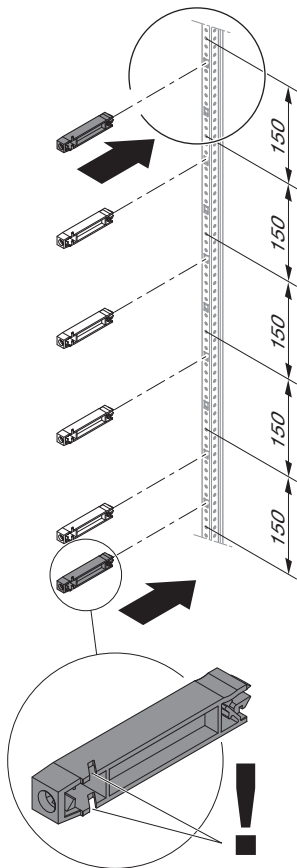
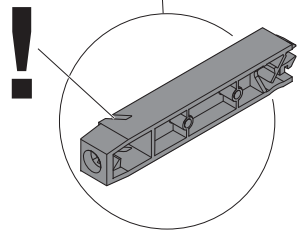
SZMT2560
SZMT1560

SZMT1460
SZMT2460

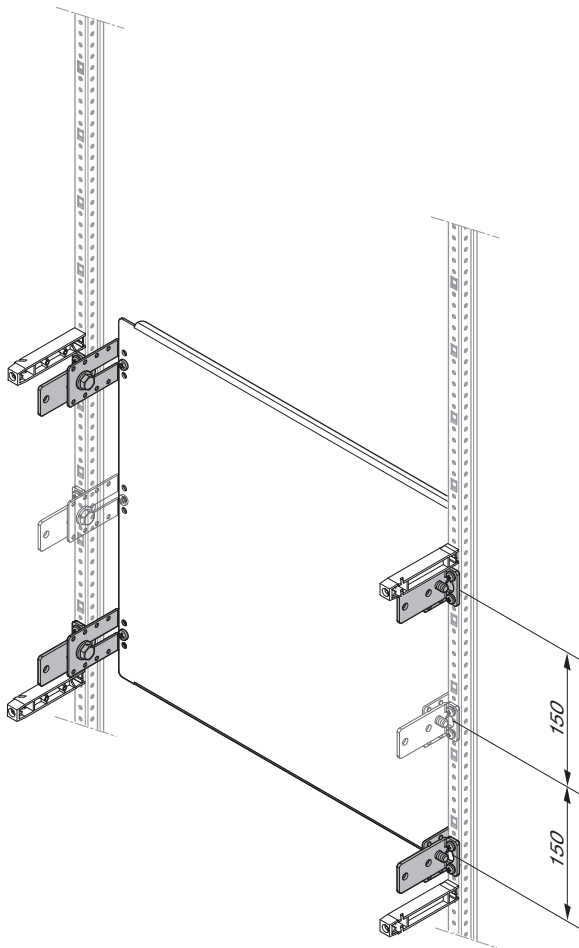
SZMT1360
SZMT2360

SZMT1260
SZMT2260

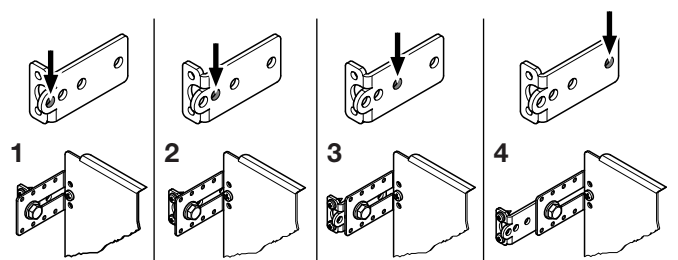
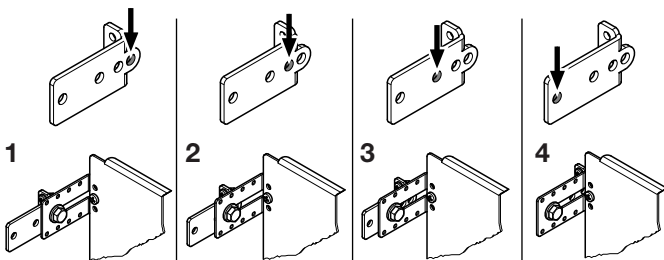
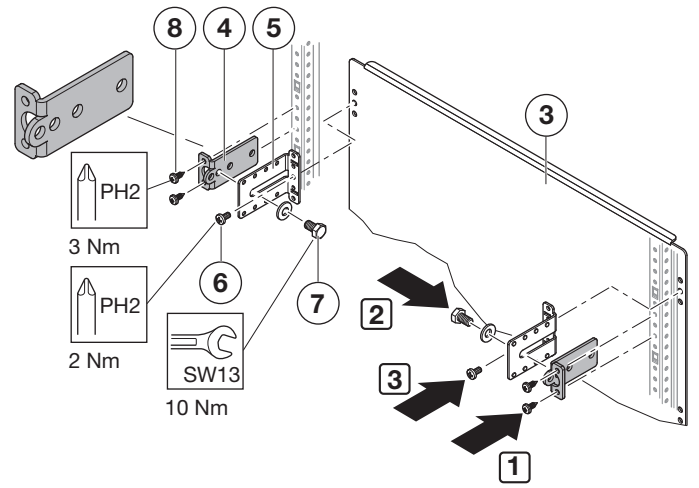
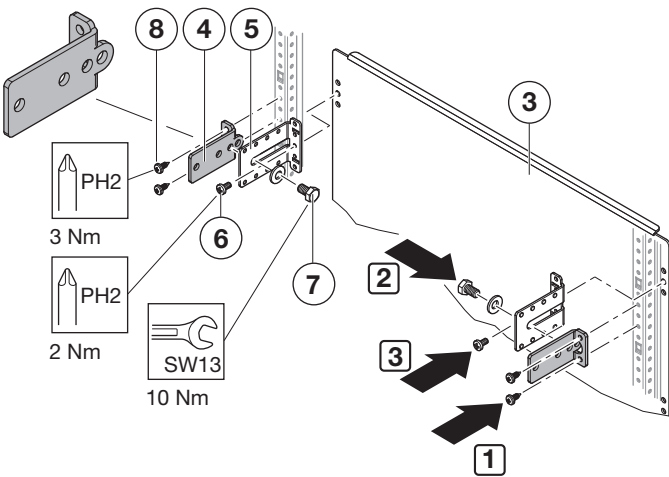
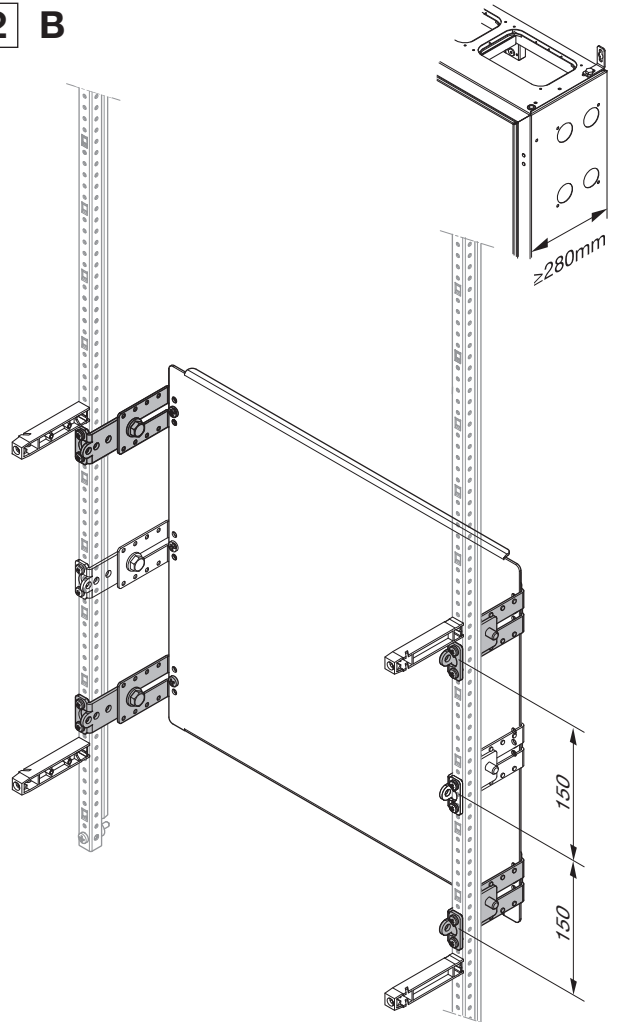
SZMT1160
SZMT2160



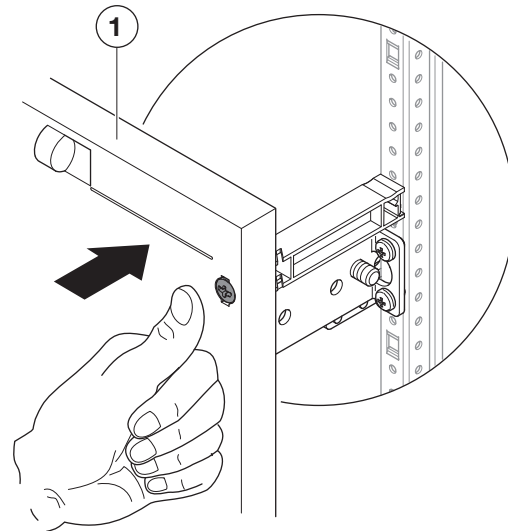
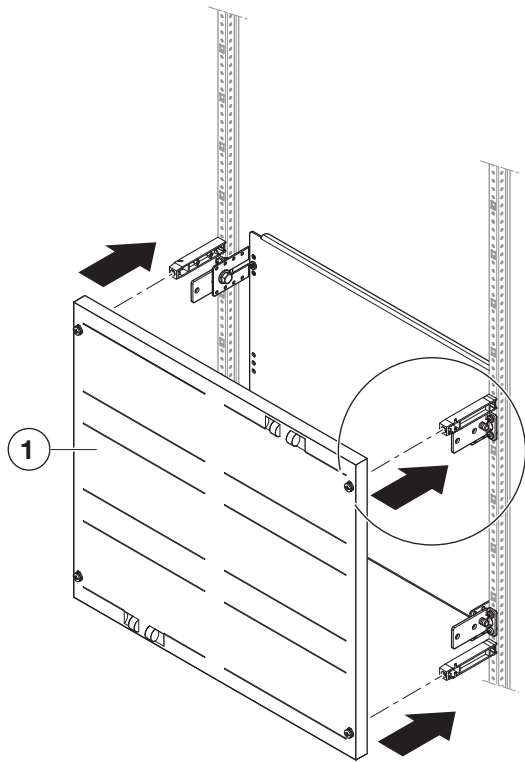
2 A



2 B



3



1

