

Schneider OffGrid Tragbares Kraftwerk

Benutzerhandbuch

PPS330-AZ

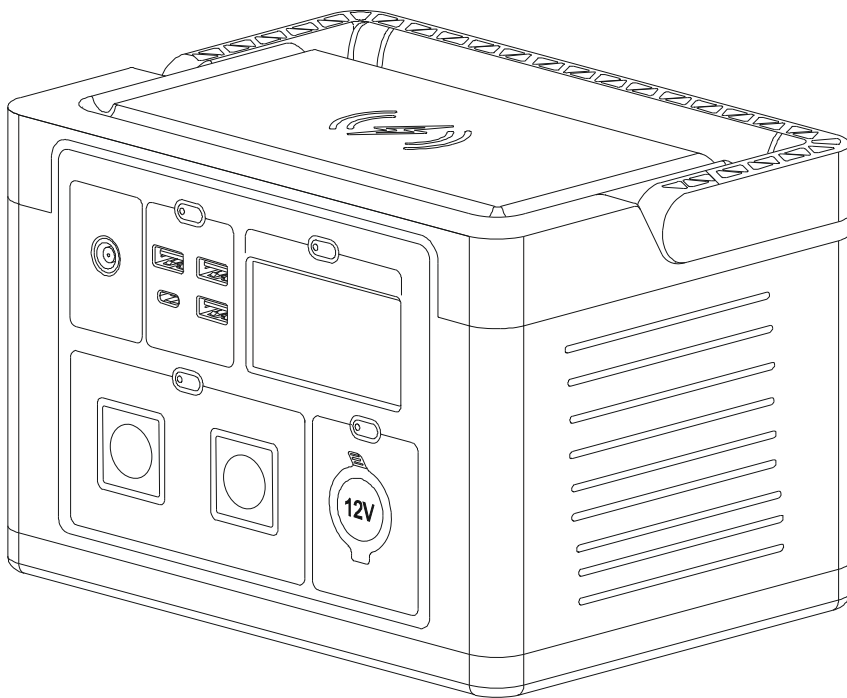
PPS330-UK

PPS330-MS

PPS330-GR

DE TME44162

10/2024



Rechtliche Informationen

Die Marke Schneider Electric und alle in diesem Handbuch genannten Warenzeichen der Schneider Electric SE und ihrer Tochtergesellschaften sind Eigentum der Schneider Electric SE oder ihrer Tochtergesellschaften. Alle anderen Marken können Marken ihrer jeweiligen Eigentümer sein.

Dieses Handbuch und sein Inhalt sind durch geltende Urheberrechtsgesetze geschützt und dienen ausschließlich Informationszwecken. Kein Teil dieses Handbuchs darf ohne die vorherige schriftliche Genehmigung von Schneider Electric in irgendeiner Form oder mit irgendwelchen Mitteln (elektronisch, mechanisch, durch Fotokopieren, Aufzeichnen oder auf andere Weise) für irgendeinen Zweck reproduziert oder übertragen werden.

Schneider Electric gewährt kein Recht oder keine Lizenz zur kommerziellen Nutzung des Handbuchs oder seines Inhalts, mit Ausnahme einer nicht-exklusiven und persönlichen Lizenz, ihn „wie besehen“ zu konsultieren. Schneider Electric-Produkte und -Geräte sollten nur von qualifiziertem Personal installiert, bedient, gewartet und gewartet werden.

Da sich Standards, Spezifikationen und Designs von Zeit zu Zeit ändern, können die in diesem Handbuch enthaltenen Informationen ohne vorherige Ankündigung geändert werden.

Soweit gesetzlich zulässig, übernehmen Schneider Electric und seine Tochtergesellschaften keine Verantwortung oder Haftung für etwaige Fehler oder Auslassungen im Informationsgehalt dieses Materials oder für Konsequenzen, die sich aus der Nutzung der hierin enthaltenen Informationen ergeben.

Wichtige Sicherheitsanweisungen

SPAREN SIE DIE ANWEISUNGEN – Dieses Handbuch enthält wichtige Anweisungen, die bei der Installation und Wartung des Schneider OffGrid-Produkts befolgt werden sollten.

Lesen Sie diese Anweisungen sorgfältig durch und machen Sie sich mit dem Gerät vertraut, bevor Sie versuchen, es zu installieren, zu bedienen, zu warten oder zu pflegen. Die folgenden speziellen Meldungen können im gesamten Bulletin oder auf dem Gerät erscheinen, um vor möglichen Gefahren zu warnen oder auf Informationen aufmerksam zu machen, die ein Verfahren erklären oder vereinfachen.



Wenn zusätzlich zu einem Produktsicherheitskennzeichen mit einem „Gefahr“ oder „Warnhinweis“ dieses Symbol zu sehen ist, wird auf eine elektrische Gefahr hingewiesen, die bei Nichtbeachtung der gegebenen Anweisungen zu Verletzungen führen kann.



Dies ist das Sicherheitswarnsymbol. Es soll Sie vor möglichen Verletzungsgefahren warnen. Befolgen Sie alle Sicherheitshinweise, die diesem Symbol folgen, um mögliche Verletzungen oder den Tod zu vermeiden.

GEFAHR

GEFAHR zeigt eine gefährliche Situation an, die, wenn sie nicht verhindert wird, **zu einer tödlichen oder schweren** Verletzung führen kann.

WARNUNG

WARNUNG zeigt eine gefährliche Situation an, die, wenn sie nicht verhindert wird, **zu einer tödlichen oder schweren** Verletzung führen kann.

VORSICHT







VORSICHT weist auf eine Gefahrensituation hin, die leichte bis mittelschwere Verletzungen **zur Folge haben könnte**, wenn sie nicht vermieden wird.

HINWEIS

HINWEIS wird verwendet, um auf Praktiken hinzuweisen, die nicht mit Körperverletzungen in Zusammenhang stehen.

Richtlinien für die Bewegung des Produkts

Überprüfen Sie den Paketinhalt nach Erhalt. Benachrichtigen Sie den Spediteur und Händler, wenn Schäden vorliegen.

					
<18 kg <40 lb	18-32 kg 40-70 lb	32-55 kg 70-120 lb	>55 kg >120 lb		

Wichtige Sicherheitsanweisungen

- Um das Verletzungsrisiko zu verringern, ist eine enge Aufsicht erforderlich, wenn sich Kinder in der Nähe des Schneider OffGrid 330 aufhalten.
- Verwenden Sie nur empfohlenes Zubehör und Ladegeräte von Schneider Electric.
- Setzen Sie das Schneider OffGrid 330 keiner übermäßigen Temperatur oder Feuer aus. Eine solche Einwirkung von Temperaturen über 140 °F (60 °C) oder Feuer kann eine Explosion verursachen.
- Verwenden Sie den Schneider OffGrid 330 oder Zubehör nicht, wenn es beschädigt oder verändert wurde. Beschädigungen oder Veränderungen des Schneider OffGrid 330, einschließlich des Lithium-Ionen-Akkus im Inneren des Schneider OffGrid 330, können unvorhersehbares Verhalten zeigen, das zu Feuer, Explosion oder Verletzungsgefahr führen kann.
- Verwenden Sie den Schneider OffGrid 330 in einer trockenen und gut belüfteten Umgebung.
- Lagern Sie den Schneider OffGrid 330 an einem trockenen und gut belüfteten Ort, um Feuchtigkeit und Stromschlag zu vermeiden.
- Bauen Sie den Schneider OffGrid 330 oder den Akku nicht auseinander, reparieren oder ändern Sie ihn nicht. Solche Handlungen können Feuer, Explosion, Verletzungen und unvorhersehbare Risiken verursachen.
- Der Schneider OffGrid 330 hat keine wartbaren Teile.

Allgemeine Anweisungen

- Berühren Sie den metallischen Anschluss des Kabels nicht sofort nach dem Laden des Schneider OffGrid 330. Lassen Sie ausreichend Zeit, damit die Metallteile des Anschlusses abkühlen.
- Um das Risiko einer Beschädigung des elektrischen Steckers und des Kabels zu verringern, ziehen Sie beim Trennen des Schneider OffGrid 330 den Stecker und nicht das Kabel.
- Die Verwendung des Schneider OffGrid 330 bei niedrigen Temperaturen kann die Lebensdauer der Batterie verringern.
- Laden Sie den Schneider OffGrid 330 regelmäßig auf, um die Batterieleistung während Phasen der Inaktivität über einem bestimmten Niveau zu halten.
- Der Schneider OffGrid ist für das Laden in einem Umgebungstemperaturbereich von 0 °C bis 40 °C optimiert. Die Entladetemperatur sollte 40 °C nicht überschreiten, und das Gerät sollte in einem Temperaturbereich von -20 °C bis 70 °C gelagert werden. Der Betrieb außerhalb dieser Temperaturparameter kann zu einer verringerten Funktionalität führen.
- Laden Sie die Batterie regelmäßig auf, um sicherzustellen, dass sie sich in einem gesunden Zustand befindet.
- Recyceln Sie das Verpackungsmaterial oder bewahren Sie es zur Wiederverwendung auf.

Produktübersicht

Wir präsentieren unsere revolutionäre Serie von Schneider OffGrid-Produkten, die darauf ausgelegt sind, Sie überall zu unterstützen. Bei Schneider Electric verstehen wir den wachsenden Bedarf an zuverlässigen Stromversorgungslösungen für unterwegs, die sich an den dynamischen Lebensstil von heute anpassen. Unsere Schneider OffGrid-Produktreihe kombiniert modernste Technologie mit unvergleichlicher Benutzerfreundlichkeit und bietet eine nahtlose Energiequelle für verschiedene Anwendungen, von Outdoor-Abenteuern bis hin zu Notfallsituationen.

Unsere Schneider OffGrid-Produkte sind mit Blick auf Langlebigkeit und Vielseitigkeit entwickelt und bieten ein kompaktes und leichtes Design, ohne Kompromisse bei der Leistung einzugehen. Ganz gleich, ob Sie abseits des Stromnetzes campen, aus der Ferne arbeiten oder sich auf unerwartete Stromausfälle vorbereiten – unsere Lösungen sind darauf zugeschnitten, Ihren Energiebedarf effizient und einfach zu decken.

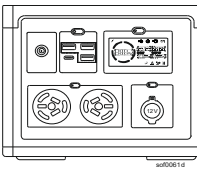

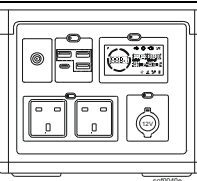

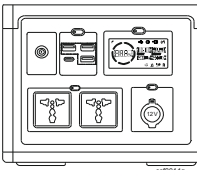


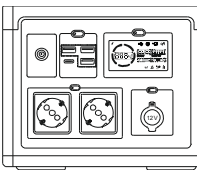

Bleiben Sie verbunden, bleiben Sie produktiv und bleiben Sie vorbereitet mit unseren Schneider OffGrid-Produkten, die die Art und Weise, wie Sie Strom unterwegs nutzen und abrufen, neu definieren. Erleben Sie die Freiheit tragbarer Energie direkt zur Hand mit Schneider Electric.



Auspacken

Überprüfen Sie das Schneider OffGrid-Paket bei Erhalt. Schneider Electric hat eine robuste Verpackung für Ihr Produkt entwickelt. Während des Transports können jedoch Unfälle und Schäden auftreten. Sollten Sie Schäden feststellen, benachrichtigen Sie Ihren Spediteur und Händler.

Die Verpackung ist recycelbar; Bewahren Sie es zur Wiederverwendung auf oder entsorgen Sie es ordnungsgemäß.

Inventar

	Schneider OffGrid 330	AC-Ladeadapter	Ladekabel für das Auto
PPS330-AZ			
PPS330-UK			
PPS330-MS			
PPS330-GR			

<p>Sicherheitshandbuch</p> 	<p>Schnellstartanleitung</p> 
--	---

Especificaciones

Weitere Spezifikationen finden Sie auf unserer Website, www.se.com.

Umwelt

Temperatur	Betrieb	Aufladen: 0 bis 40 °C (32 bis 104 °F)
		Entladen: -10 bis 40 °C (14 bis 104 °F)
	Lagerung	-20 bis 70 °C (-4 bis 158 °F)
Maximale Höhe	Betrieb	0 - 2 000 m (0 - 6 500 ft) (Im Bereich von 0 - 1 000 m funktioniert das Gerät normal. Bei 1 000 m - 2 000 m verringert sich die Last um 1% für jeden Anstieg von 100 m in der Höhe)
	Lagerung	0 - 2 000 m (0 - 6 500 ft)
Feuchtigkeit		0% bis 95% relative Feuchtigkeit, nicht kondensierend
HINWEIS:		
<ul style="list-style-type: none"> Laden Sie die Schneider OffGrid sofort nach Erhalt oder Erstinstallation und mindestens einmal in neun Monaten während der Lagerung oder bei Nichtgebrauch auf. Umweltfaktoren wirken sich auf die Schneider OffGrid Batterielebensdauer aus. Erhöhte Umgebungstemperaturen, hohe Luftfeuchtigkeit und schlechte Qualität des Stromnetzes beim Laden des Produkts verkürzen die Lebensdauer der Batterie. 		

Körperlich

Gewichtseinheit	3,31 kg (7,29 lbs)
Geräteabmessungen mit Verpackung	223 x 163 x 153 mm
Höhe x Breite x Tiefe	8,7 x 6,4 x 6,0 in

Batterie

Batterie-Typ	Lithium-Ionen (Nicht entnehmbar)
Batteriespannung	11,07 V _{DC}
Ah-Einstufung	30 Ah
Zyklusleben	500+ Zyklen mit über 80%+ Kapazität

Ausgangsanschlüsse

AC-Ausgang (2)	230 V _{AC} , 50 Hz, 300 W
DC-Ausgang	12 V _{DC} 10 A
USB-A Ausgang (3)	5 V _{DC} 2,4 A
USB-C PD Ausgang	60 W max, 5 V _{DC} 3 A, 9 V _{DC} 3 A, 12 V _{DC} 3 A, 15 V _{DC} 3 A, 20 V _{DC} 3 A
Kabelloses Laden	15 W max

Eingangsanschlüsse

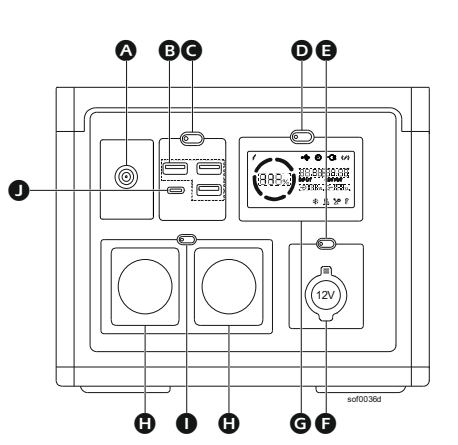
DC-Eingang	12-30 V _{DC} , 8 A, 100 W max
USB-C-Eingang	60 W max

Funktionen Des Produkts

HINWEIS: Stellen Sie sicher, dass das Gerät vor der ersten Verwendung des Schneider OffGrid 330 vollständig aufgeladen ist, und drücken Sie dann eine beliebige Taste, um es einzuschalten.

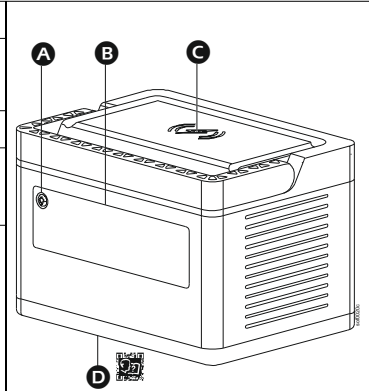
Funktionen auf der Vorderplatte

A	DC-Eingangsanschluss (12-30 V=8 A)
B	USB-A-Ausgang (5 V=2,4 A)
C	USB EIN/AUS (ON/OFF) Taste
D	LCD -ANZEIGE EIN/AUS (LCD DISPLAY ON/OFF) Taste
E	CAR PORT EIN/AUS (ON/OFF) Taste
F	Autoanschluss (12 V=10 A)
G	LCD-Anzeige
H	AC-Ausgangsbuchse (230 V~, 50 Hz, 300 W Gesamt)
I	AC-AUSGANGSPORT EIN/AUS (AC OUTPUT PORT ON/OFF) Taste
J	USB-C Eingang/Ausgang PD 60 W (5 V=3 A, 9 V=3 A, 12 V=3 A, 15 V=3 A, 20 V=3 A)



Merkmale Der Rück-, Ober- Und Unterseite

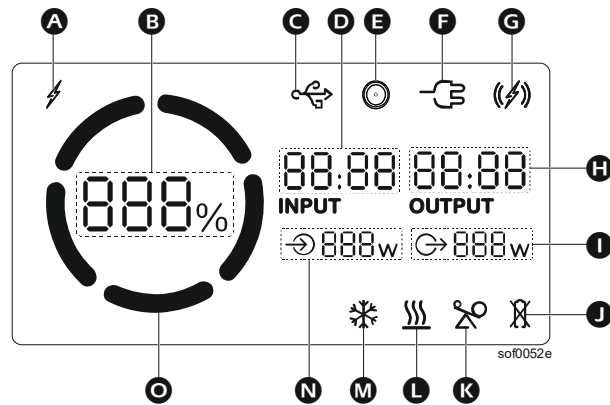
A	LED-LICHT EIN/AUS (LED LIGHT ON/OFF) Taste
B	LED-Licht - 3 Stufen (Niedrig → Hoch → SOS-Signal)
C	Kabelloses Ladegerät (15 W max.)
D	QR-Code zum Herunterladen der Benutzerdokumentation



HINWEIS:

- Die Ausgangsleistung des kabellosen Ladens ist auf 15 W begrenzt, und die Ladegeschwindigkeit hängt von Umweltfaktoren wie Standort und Telefonhülle ab.
- Bevor Sie die kabellose Ladefunktion nutzen, müssen Sie den Schneider OffGrid 330 aktivieren, indem Sie eine beliebige Taste drücken.

LCD-Anzeige



A	Ladeanzeige	Leuchtet, wenn das Gerät über eine der Ladearten aufgeladen wird
B	Verbleibende Batteriekapazität%	Zeigt die verbleibende Batteriekapazität in Prozent an
C	USB-Ausgangsanzeige	Leuchtet, wenn das Gerät Strom an die USB-Ausgänge liefert
D	Verbleibende Zeit bis zur vollständigen Aufladung (HH:MM)	Zeigt die verbleibende Zeit in Stunden und Minuten an, bis der Akku des Geräts zu 100% aufgeladen ist
E	DC-Ausgangsanzeiger	Leuchtet, wenn das Gerät DC-Steckdosen mit Strom versorgt
F	AC-Ausgangsanzeige	Leuchtet, wenn das Gerät Strom an die AC-Ausgänge liefert
G	Kabellose Ausgangsanzeige	Leuchtet, wenn das Gerät die kabellosen Geräte auflädt
H	Verbleibende Laufzeitanzeige (HH:MM)	Zeigt die verbleibende Laufzeit in Stunden und Minuten an, die von der Batterie des Geräts für die angeschlossenen Geräte unterstützt wird
I	Ausgangsleistung	Zeigt die an das Gerät angeschlossene Ladeleistung in Watt an
J	Niedriger Batteriestand/ Batteriestörung erkannt	Leuchtet, wenn die Batteriekapazität unter dem Grenzwert liegt oder wenn eine Batteriestörung vom Gerät erkannt wird
K	Überlastanzeige	Leuchtet, wenn die Gesamtlaste, die an die Geräteeingänge angeschlossen ist, die Nennkapazität überschreitet
L	Warnanzeige für hohe Temperaturen	Leuchtet, wenn das Gerät über den festgelegten oberen Temperaturgrenzen betrieben wird
M	Warnanzeige für niedrige Temperaturen	Leuchtet, wenn das Gerät unter den festgelegten unteren Temperaturgrenzen betrieben wird
N	Eingangsleistung	Zeigt die Eingangsspannung des Geräts in Watt an
O	Batteriestatusanzeige	Der grüne Kreis leuchtet in Reihenfolge und zeigt den Batteriestatus des Geräts an

Betrieb

Schneider Offgrid 330 Einschalten

- Drücken Sie eine beliebige Taste, um das Display zu beleuchten.
- Um Strom (AC oder DC) an die angeschlossenen Geräte zu liefern, drücken Sie die jeweilige EIN/AUS (ON/OFF)-Taste des Ausgangsanschlusses/der Steckdose. Siehe „Funktionen auf der Vorderplatte“ auf Seite 7.

HINWEIS: Alle Ausgangsanschlüsse/Steckdosen können gleichzeitig verwendet werden.

Schneider OffGrid 330 ausschalten

Der Schneider OffGrid 330 schaltet sich automatisch aus, wenn alle Ausgangsanschlüsse ausgeschaltet sind.

ECO Modus:

- Die AC-Ausgangssteckdosen schalten sich automatisch nach 10 Stunden aus, wenn die angeschlossene Last < 5 W.
- Die USB- und Autoanschlüsse schalten sich automatisch nach 10 Stunden aus, wenn die angeschlossene Last < 1 W.
- Die AC-Ausgangssteckdosen schalten sich automatisch aus, wenn der Batteriestand < 5% liegt.

LCD -Anzeige Ein/Aus

- Um das Display zu aktivieren, drücken Sie die LCD -ANZEIGE EIN/AUS (LCD DISPLAY ON/OFF)-Taste, eine beliebige Ausgangsleistungstaste oder die LED-Licht-Taste.
- Das Display leuchtet automatisch auf, wenn ein Ladeeingang erkannt wird.
- Um das Display zu deaktivieren, drücken Sie die LCD -ANZEIGE EIN/AUS (LCD DISPLAY ON/OFF)-Taste erneut oder das Display schaltet sich automatisch nach 1 Minute Inaktivität aus.
- Um das Immer ON-Anzeige beim Laden der Geräte zu aktivieren, drücken und halten Sie nach dem Aufleuchten des Displays die LCD ANZEIGE -Taste 10 Sekunden lang, bis 1 Piepton zu hören ist.
- Um das Immer ON-Anzeige beim Laden der Geräte zu deaktivieren, drücken und halten Sie nach dem Aufleuchten des Displays die LCD ANZEIGE -Taste 10 Sekunden lang, bis 2 Pieptöne zu hören sind.

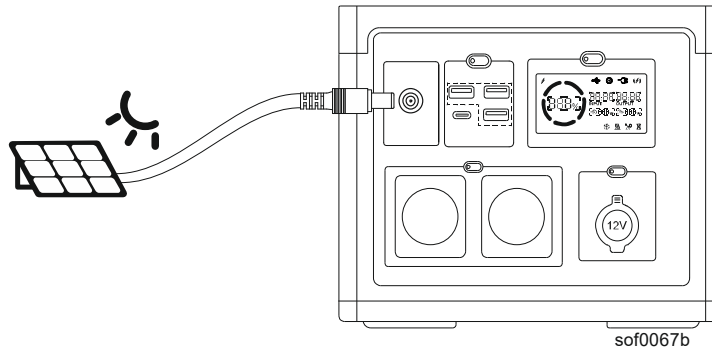
Laden des Schneider OffGrid 330

Der Schneider OffGrid 330 unterstützt mehrere Lademöglichkeiten, wie AC-Wandsteckdose, Solarpanels, USB-C PD-Wandsteckdose und das Laden im Auto gleichzeitig.

Soweit möglich, empfiehlt Schneider Electric, die Einheit mit Solarenergie aufzuladen.

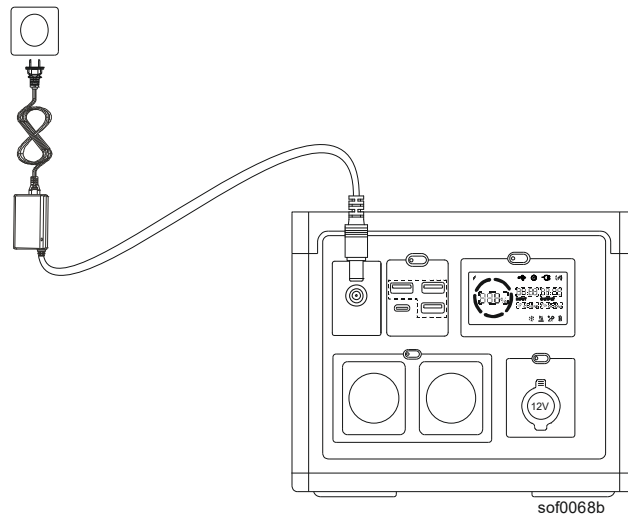
Solarladung

Schließen Sie die Solarmodule PSP100 oder PSP200 an den DC-Eingangsanschluss der Schneider OffGrid-Einheit an. Bitte beachten Sie die Installationsanleitung für Solarpanels für weitere Informationen.



Laden über die AC-Wandsteckdose

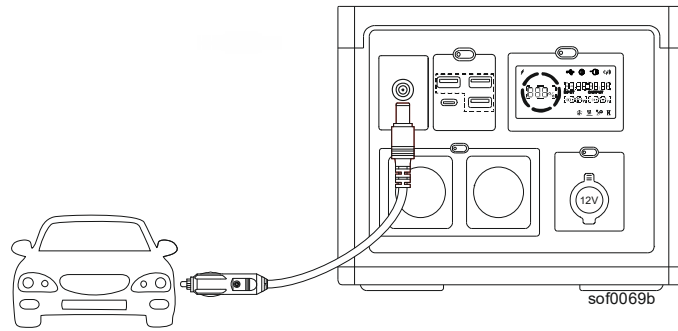
Schließen Sie den AC-Adapter an die Wandsteckdose und den DC-Eingangsanschluss der Schneider OffGrid-Einheit an.



Laden über den Autoanschluss

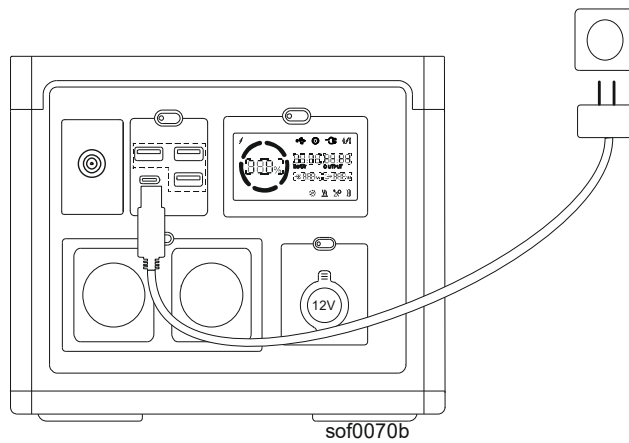
- Schließen Sie das Autoladegerät von dem 12 V=Auto-/Zigarettenanschluss an den DC-Eingang des Schneider OffGrid Einheit an.
- Stellen Sie sicher, dass eine gute Verbindung zwischen dem Ladeanschluss des Autos und dem Autoanschluss des Schneider OffGrid besteht, und stellen Sie sicher, dass das Autoladegerät an beiden Enden ordnungsgemäß eingesteckt ist.
- Verwenden Sie das Laden im Auto nur, wenn das Fahrzeug eingeschaltet ist, um eine Entladung der Autobatterie zu vermeiden.

- Berühren Sie den metallischen Stecker des Kabels nicht sofort nach dem Laden des Schneider OffGrid-Geräts. Lassen Sie ausreichend Zeit, damit die Metallteile des Anschlusses abkühlen.



Laden über die USB-C PD-Wandsteckdose

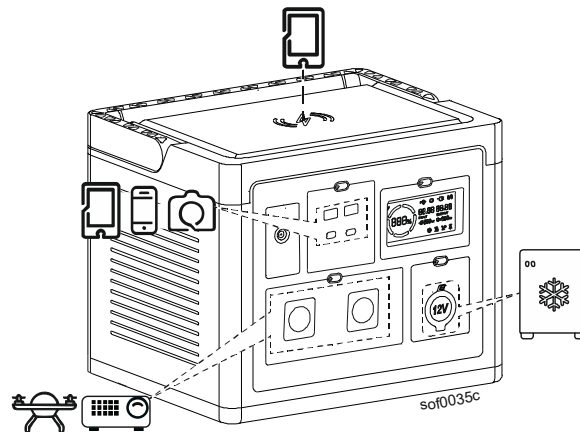
Schließen Sie das Standard-USB-C-Kabel an die USB-C PD-Wandsteckdose und den USB-C-Anschluss des Schneider OffGrid-Geräts an.



Geräte an den Schneider OffGrid 330 anschließen

Die Schneider OffGrid 330-Einheit kann verwendet werden, um Strom an die angeschlossenen Geräte zu liefern, auch während die Einheit geladen wird. Die Einheit wechselt in den Batteriemodus und versorgt die Geräte weiterhin mit Strom, wenn sie vom Ladegerät getrennt wird oder wenn das Laden nicht verfügbar ist.

Alle Ausgangsanschlüsse/Steckdosen der Schneider OffGrid-Einheit können gleichzeitig verwendet werden.



AC -Ausgang Ein/Aus

- Drücken Sie die AC-AUSGANGSPORT EIN/AUS (AC OUTPUT PORT ON/OFF) Taste an der Einheit. Die AC-Ausgangsanzeige auf dem LCD-Anzeigen leuchtet auf
- Schließen Sie AC-betriebene Geräte an die AC-Ausgangssteckdosen an.
- Die Gesamtlaste, die an diese Steckdosen angeschlossen ist, darf 300 W nicht überschreiten.
- Drücken Sie erneut die AC-AUSGANGSPORT EIN/AUS (AC OUTPUT PORT ON/OFF)-Taste, um den AC-Ausgang auszuschalten.
- **ECO Modus**
 - Die AC-Ausgangssteckdosen schalten sich automatisch nach 10 Stunden aus, wenn die angeschlossene Last < 5 W liegt.
 - Die AC-Ausgangssteckdosen schalten sich automatisch aus, wenn der Batteriestand < 5% liegt.

USB -Ausgang Ein/Aus

- Drücken Sie die USB EIN/AUS (ON/OFF) -Taste am Gerät. Die USB-Ausgangsanzeige auf dem LCD-Anzeigen leuchtet auf.
- Schließen Sie elektronische Geräte an die USB-Anschlüsse an, um sie aufzuladen.
- Drücken Sie erneut die USB EIN/AUS (ON/OFF)-Taste, um den USB-Ausgang auszuschalten.
- Der USB-C-Anschluss unterstützt Plug-and-Charge für PD-kompatible Geräte. Wenn Geräte an den USB-C-Anschluss angeschlossen sind, beginnt das Laden der angeschlossenen Geräte automatisch.
- **ECO Modus**
 - Die USB-Anschlüsse schalten sich automatisch nach 10 Stunden aus, wenn die angeschlossene Last < 1 W liegt.

Autoanschluss Ausgang Ein/Aus

- Drücken Sie die CAR PORT EIN/AUS (ON/OFF)-Taste am Gerät.
Die DC-Ausgangsanzeige auf dem LCD-Display leuchtet auf
- Schließen Sie Geräte wie Mini-Kühlschränke/Kühler usw. an den Autoanschluss an.
- Die Gesamtlaste, die an diese Steckdosen angeschlossen ist, darf 120 W nicht überschreiten.
- Drücken Sie erneut die CAR PORT EIN/AUS (ON/OFF)-Taste, um den Autoanschluss auszuschalten.
- **ECO Modus**
 - Die Autoanschlüsse schalten sich automatisch nach 10 Stunden aus, wenn die angeschlossene Last < 1 W liegt.

Kabelloser Ladeanschluss

- Aktivieren Sie die Schneider OffGrid-Einheit, indem Sie eine beliebige Taste drücken, um die kabellose Ladefunktion zu nutzen.
- Legen Sie das kabellos aufladbare Gerät auf den vorgesehenen Bereich für kabelloses Laden der Einheit und richten Sie es richtig aus, um optimales Laden zu gewährleisten.
- Der kabellose Ladevorgang beginnt automatisch, nachdem das Gerät auf die Einheit gelegt wurde.
- Die Leistungsausgabe für kabelloses Laden ist auf 15 W begrenzt, und die Ladegeschwindigkeit hängt von Umweltfaktoren wie Standort und Telefonhülle ab.

Notfall-LED-Licht Ein/Aus










HINWEIS: Entfernen Sie die Schutzfolie von der LED, bevor Sie die Schneider OffGrid verwenden.






- Drücken Sie die LED LICHT -Taste auf der Rückseite der Einheit, um das LED-Licht mit geringer Intensität einzuschalten.
- Drücken Sie erneut die LED LICHT -Taste, um die LED-Lichtintensität auf den hohen Modus zu erhöhen.
- Drücken Sie erneut die LED LICHT -Taste, um das LED-Licht in den SOS-Blinkmodus zu versetzen. Im SOS-Blitzmodus schaltet sich das LED-Licht ON und OFF.
- Drücken Sie erneut die LED LICHT-Taste, um das LED-Licht auszuschalten.

Alarmer



Die Schneider OffGrid zeigt einen alphanumerischen Code auf dem Display an, wenn ein interner Fehler erkannt wird.

Fehlercodes anzeigen	Symbole anzeigen	Akustische Indikatoren	Beschreibung	Lösung
E08/E10/E11/E12/ E13	 	Ein kurzer Piepton	Die Schneider OffGrid erlebt einen Überlastungszustand an einem der USB-Anschlüsse	<ul style="list-style-type: none"> Trennen Sie nicht essentielle Geräte von den USB-Anschlüssen des Schneider OffGrid, um den Überlastzustand zu beheben. Drücken Sie die USB-AUSGANGSPORT EIN/AUS (USB OUTPUT PORT ON/OFF)-Taste an der Einheit, um den USB-Ausgang neu zu starten, oder halten Sie die Taste gedrückt, um den USB-Ausgang auszuschalten.
E04/E06/E07	 	Ein kurzer Piepton	Die Schneider OffGrid erlebt einen Überlastungszustand an einem der Autoanschlüsse	<ul style="list-style-type: none"> Trennen Sie nicht unbedingt benötigte Geräte von den Schneider OffGrid Autoanschlüssen, um den Überlastungszustand zu beheben. Drücken Sie die CAR PORT EIN/AUS (ON/OFF)-Taste an der Einheit, um den Autoausgang neu zu starten, oder halten Sie die Taste gedrückt, um den Autoausgang auszuschalten.
E17	 	Ein kurzer Piepton	Die Schneider OffGrid erlebt einen Überlastungszustand an einer der AC-Ausgangsbuchsen	<ul style="list-style-type: none"> Trennen Sie zum Korrigieren der Überlastung nicht benötigte Geräte von der Schneider OffGrid AC-Ausgang. Drücken Sie die AC PORT EIN/AUS (ON/OFF)-Taste an der Einheit, um den AC-Ausgang neu zu starten, oder halten Sie die Taste gedrückt, um den AC-Ausgang auszuschalten.
E21		Dauerhafter Signalton	Die Schneider OffGrid erlebt eine hohe Temperatur während des Ladevorgangs	<ul style="list-style-type: none"> Trennen Sie alle Ladequellen von der Schneider OffGrid und warten Sie, bis die Temperatur der Einheit gesunken ist. Die Einheit wird versuchen, sich automatisch von diesem Zustand zu erholen.
E20/E28		Dauerhafter Signalton	Die Schneider OffGrid erlebt eine hohe Temperatur während des Entladens	<ul style="list-style-type: none"> Trennen Sie alle Geräte von den Ausgangsanschlüssen der Schneider OffGrid und warten Sie, bis die Temperatur der Einheit gesunken ist. Die Einheit wird versuchen, sich automatisch von diesem Zustand zu erholen.
E22		Dauerhafter Signalton	Die Schneider OffGrid erlebt eine niedrige Temperatur während des Ladevorgangs	<ul style="list-style-type: none"> Stellen Sie sicher, dass die Umgebungstemperatur der Schneider OffGrid innerhalb der Grenzwerte liegt. Die Einheit wird versuchen, sich automatisch von diesem Zustand zu erholen.

Fehlercodes anzeigen	Symbole anzeigen	Akustische Indikatoren	Beschreibung	Lösung
E23		Dauerhafter Signalton	Die Schneider OffGrid erlebt eine niedrige Temperatur während des Entladens	<ul style="list-style-type: none"> • Stellen Sie sicher, dass die Umgebungstemperatur der Schneider OffGrid innerhalb der Grenzwerte liegt. • Die Einheit wird versuchen, sich automatisch von diesem Zustand zu erholen.
E15/E16			Inkompatibles Solarpanel / DC-Adapter zum Laden der Schneider OffGrid verwendet	<ul style="list-style-type: none"> • Trennen Sie das Solarpanel / den DC-Adapter von der Schneider OffGrid. • Verwenden Sie nur die empfohlenen PSP100- oder PSP200-Solarpanels von SE zum Laden der Einheit. • Verwenden Sie nur empfohlenes Zubehör und Ladegeräte von Schneider Electric.
E18		Dauerhafter Signalton	Die Batteriespannung der Schneider OffGrid ist kritisch niedrig	<ul style="list-style-type: none"> • Laden Sie die Batterien auf. • Batterien müssen nach längeren Stromausfällen aufgeladen werden und haben eine kürzere Nutzungsdauer, wenn sie häufig zugeschaltet oder bei hohen Temperaturen verwendet werden. • Wenn das Symbol für niedrige Batterie/ Batteriestörung leuchtet, auch nach dem Laden, verwenden Sie die Schneider OffGrid nicht weiter und wenden Sie sich an den Kundenservice.
	 	Ein kurzer Piepton	Die Batteriespannung der Schneider OffGrid ist kritisch niedrig und die AC-Ausgangsbuchsen werden automatisch ausgeschaltet	
	 	Ein kurzer Piepton	Die Batteriespannung der Schneider OffGrid ist kritisch niedrig und die Autoanschlüsse werden automatisch ausgeschaltet	
HINWEIS: Wenn auf dem Display der Schneider OffGrid ein Fehlercode angezeigt wird, der nicht zu den oben angegebenen Codes gehört, trennen Sie sofort die Ladequellen und angeschlossenen Geräte von der Einheit, verwenden Sie die Einheit nicht weiter und wenden Sie sich an den Kundenservice.				

Fehlerbehebung

Verwenden Sie die folgende Tabelle, um kleinere Installations- und Betriebsprobleme selbst zu lösen.

Weitere Informationen zu komplexen Schneider OffGrid-Problemen finden Sie auf unserer Website www.se.com.

Weitere Informationen finden Sie auf der -Webseite www.se.com/support oder bei Ihrem örtlichen Kundencenter.

Problem und Mögliche Ursache	Lösung
Die Schneider OffGrid lässt sich nicht einschalten	
Die Schneider OffGrid ist nicht mit dem Stromnetz verbunden.	Sorgen Sie dafür, dass das Netzkabel richtig an Schneider OffGrid und Steckdose angeschlossen ist.
Die Batterien der Schneider OffGrid sind schwach und nach der letzten Verwendung nicht aufgeladen.	Laden Sie die Batterien auf. Die Batterien müssen nach längerer Nutzung oder wenn die Schneider OffGrid zum ersten Mal verwendet wird, aufgeladen werden.
Der Ausgang der Schneider OffGrid ist an verschiedenen Anschlüssen nicht verfügbar	
Geräte, die an die AC-Ausgänge angeschlossen sind, funktionieren nicht.	Stellen Sie sicher, dass die Batterie der Schneider OffGrid ausreichend aufgeladen ist. Drücken Sie die AC-AUSGANGSPORT EIN/AUS (AC OUTPUT PORT ON/OFF)-Taste am Gerät, um den AC-Anschluss einzuschalten.
Geräte, die an die USB-A / USB-C-Ausgänge angeschlossen sind, funktionieren nicht.	Stellen Sie sicher, dass das USB-Kabel sicher mit den USB-A / USB-C-Ausgängen der Schneider OffGrid und dem Gerät verbunden ist. Stellen Sie sicher, dass die Batterie der Schneider OffGrid ausreichend aufgeladen ist. Drücken Sie die entsprechende USB AUSGANGSANSCHLUSS EIN/AUS (OUTPUT PORT ON/OFF) -Taste an der Einheit, um den USB-A / USB-C-Port einzuschalten.
Geräte, die an den Autoanschluss angeschlossen sind, funktionieren nicht.	Stellen Sie sicher, dass das Kabel des AC-Netzteils sicher mit dem Schneider OffGrid und der Netzstromversorgung verbunden ist. Stellen Sie sicher, dass die Batterie der Schneider OffGrid ausreichend aufgeladen ist. Drücken Sie die CAR-AUSGANGSPORT EIN/AUS (CAR OUTPUT PORT ON/OFF)-Taste an der Einheit, um den Autoanschluss einzuschalten.
Drahtlose Ladegeräte laden nicht, wenn sie auf dem drahtlosen Ladebereich der Schneider OffGrid platziert werden.	Aktivieren Sie die Schneider OffGrid, indem Sie nach dem Platzieren des Geräts eine beliebige Taste drücken. Die Leistungsausgabe für kabelloses Laden ist auf 15 W begrenzt, und die Ladegeschwindigkeit hängt von Umweltfaktoren wie Standort und Telefonhülle ab.
Die Schneider OffGrid liefert nicht die erwartete Überbrückungszeit im Batteriebetrieb	
Die Schneider OffGrid-Batterien sind aufgrund einer kürzlichen Nutzung schwach oder nähern sich dem Ende ihrer Lebensdauer.	Laden Sie die Batterien auf. Batterien müssen nach längerem Gebrauch aufgeladen werden und verschleiß schneller, wenn sie bei erhöhten Temperaturen betrieben werden. Wenn das Symbol Niedrige Batterie / Batteriestörung erkannt konstant leuchtet, auch nach dem Aufladen, verwenden Sie die Schneider OffGrid nicht weiter und wenden Sie sich an den Kundendienst.

Problem und Mögliche Ursache	Lösung
Die Batterien der Schneider OffGrid werden nicht aufgeladen	
Die Schneider OffGrid ist nicht mit dem Stromnetz verbunden.	Stellen Sie sicher, dass das AC-Stromkabel sicher mit dem Schneider OffGrid und den Solarpanelen verbunden ist.
Die Eingangsspannung ist sehr hoch, sehr niedrig oder schwankt.	Prüfen Sie, ob sich die Eingangsspannung innerhalb der angegebenen Grenzwerte befindet.
Schneider OffGrid ist nicht mit den Solarpanelen verbunden.	Stellen Sie sicher, dass das DC-Stromkabel fest mit dem Schneider OffGrid und den Solarmodulen verbunden ist. Verwenden Sie nur die empfohlenen PSP100- oder PSP200-Solarpanels von SE zum Laden der Einheit. Das Solarpanel benötigt ausreichend Sonnenlicht, um zu funktionieren; siehe Benutzerhandbuch des Solarpanels für weitere Details.
Schneider OffGrid ist nicht mit dem Autoladeanschluss verbunden.	Stellen Sie sicher, dass die Autobatterie ausreichend aufgeladen ist oder das Auto läuft, bevor Sie die Schneider OffGrid mit dem Auto-Ladeanschluss verbinden. Stellen Sie sicher, dass das Ladekabel des Fahrzeugs sicher mit dem Schneider OffGrid und dem Fahrzeuganschluss verbunden ist.
Das LED-Licht der Schneider OffGrid funktioniert nicht	
Die Batterie der Schneider OffGrid ist schwach und nach der letzten Benutzung nicht aufgeladen.	Laden Sie die Batterien auf. Batterien müssen nach längerer Nutzung oder wenn die Schneider OffGrid zum ersten Mal verwendet wird, aufgeladen werden. Drücken Sie die LED LICHT-Taste auf der Rückseite des Geräts, um das LED-Licht einzuschalten.

Dienstleistung

Falls die Einheit einmal instandgesetzt werden muss, senden Sie sie bitte nicht an den Händler ein. Befolgen Sie diese Schritte:

1. Überprüfen Sie die „Fehlerbehebung“ auf Seite 16 des Handbuchs, um häufige Probleme zu beseitigen.
2. Wenn das Problem weiterhin besteht, wenden Sie sich an den Kundendienst von über die Website www.se.com.
 - a. Notieren Sie die Modell- und Seriennummer sowie das Kaufdatum.
Die Modell- und Seriennummern befinden sich in der oberen linken Ecke der Rückwand des Geräts.
 - b. Rufen Sie den Kundendienst an. Ein Techniker wird versuchen, das Problem telefonisch zu lösen. Ist dies nicht möglich, wird der Techniker Ihnen eine Warenrücknahmenummer (RMA#)
 - c. Wenn für das Gerät eine Garantie besteht, ist die Reparatur kostenlos.
 - d. Die Service-Verfahren und Rücksendebestimmungen können von Land zu Land unterschiedlich sein. Für länderspezifische Anweisungen beziehen Sie sich bitte auf das Schneider Electric unter www.se.com.
3. Der Versand von Lithium-Ionen-Batterieprodukten ist stark reguliert und die Vorschriften entwickeln sich weiter.
4. Wenden Sie sich immer an den Kundendienst, um die neuesten Hinweise zum Versand von Lithium-Ionen-Batterieprodukten zu erhalten.
5. Verpacken Sie das Gerät sorgfältig, um Transportschäden zu vermeiden.
erwenden Sie keine Schaumstoffperlen für die Verpackung. Die Garantieleistung umfasst keine während des Transports verursachten Schäden.

6. Schreiben Sie die vom Kundendienst bereitgestellte RMA# auf die Außenseite des Pakets.
7. Senden Sie das Gerät per versichertem und vorausbezahltem Paket an die vom Kundendienst angegebene Adresse zurück.

Begrenzte Werksgarantie

Schneider Electric IT Corporation (SEIT) gewährleistet, dass dieses Produkt für die Dauer von zwei (2) Jahren ab Kaufdatum frei von Material- und Fertigungsfehlern ist. Die Verpflichtung von SEIT im Rahmen dieser Garantie beschränkt sich auf die Reparatur oder den Ersatz solcher fehlerhaften Produkte nach eigenem Ermessen. Die Reparatur oder der Austausch eines fehlerhaften Produkts oder Teils verlängert nicht den ursprünglichen Garantiezeitraum.

Diese Garantie gilt nur für den Originalkäufer, der das Produkt vorschriftsmäßig innerhalb von 10 Tagen nach dem Kauf registriert haben muss. Die Produktregistrierung kann online unter warranty.apc.com vorgenommen werden.

SEIT haftet nicht gemäß der Garantie, wenn hauseigene Prüfungen und Untersuchungen ergeben haben, dass der vermeintliche Produktschaden nicht existiert beziehungsweise durch Missbrauch, Fahrlässigkeit, unsachgemäße Installation oder Prüfungen von Endverbrauchern oder Dritten bzw. durch eine Verwendung entgegen den Empfehlungen oder Spezifikationen von SEIT verursacht wurde. Darüber hinaus haftet SEIT nicht für Schäden infolge von: 1) nicht autorisierten Reparatur- oder Umbauversuchen an dem Produkt, 2) falschen oder inadäquaten elektrischen Spannungen oder Verbindungen, 3) nicht vorschriftsmäßigen Betriebsbedingungen vor Ort, 4) höherer Gewalt, 5) ungenügendem Schutz vor Witterungseinflüssen oder 6) Diebstahl. Keinesfalls haftet SEIT im Rahmen dieser Garantie für Produkte, bei denen die Seriennummer verändert, unkenntlich gemacht oder entfernt wurde.

MIT AUSNAHME DER OBEN GENANNTEN GARANTIEEN GIBT ES KEINE AUSDRÜCKLICHEN ODER STILLSCHWEIGENDEN GEWÄHRLEISTUNGEN, WEDER GESETZLICH ODER ANDERWEITIG, DIE AUF PRODUKTE ANWENDBAR SIND, DIE IM RAHMEN DIESER VEREINBARUNG ODER IN ZUSAMMENHANG MIT DIESER VEREINBARUNG VERKAUFT, GEWARTET ODER BEREITGESTELLT WERDEN.

SEIT LEHNT ALLE STILLSCHWEIGENDEN GARANTIEEN HINSICHTLICH DER MARKTGÄNGIGKEIT UND EIGNUNG FÜR EINEN BESTIMMTEN ZWECK AB.

AUSDRÜCKLICHE GARANTIEEN VON SEIT KÖNNEN IM ZUSAMMENHANG MIT DER ERTEILUNG VON TECHNISCHEM ODER ANDEREN RATSCHLÄGEN ODER DIENSTLEISTUNGEN DURCH SEIT BEZÜGLICH DER PRODUKTE NICHT ERWEITERT, VERRINGERT ODER BEEINTRÄCHTIGT WERDEN.

DIE VORANGEGANGENEN GARANTIEEN UND RECHTSMITTEL SIND DIE EINZIGEN FÜR JEDERMANN VERFÜGBAREN GARANTIEEN UND RECHTSMITTEL. DIE OBEN GENANNTEN GARANTIEEN BEGRÜNDEN DIE EINZIGE LEISTUNGSVERPFLICHTUNG VON SEIT UND STELLEN IHRE EINZIGEN RECHTSMITTEL IM FALLE VON GARANTIEVERLETZUNGEN DAR. DIE GARANTIEEN VON SEIT GELTEN NUR FÜR DEN URSPRÜNGLICHEN KÄUFER UND KÖNNEN NICHT AUF DRITTE ÜBERTRAGEN WERDEN.

IN KEINEM FALL HAFTEN SEIT, SEINE VERANTWÖRTLICHEN, DIREKTOREN, TOCHTERUNTERNEHMEN ODER ANGESTELLTEN FÜR IRGENDWELCHE INDIREKTEN, SPEZIELLEN, IN DER FOLGE ENTSTANDENEN ODER STRAFRECHTLICH RELEVANTEN SCHÄDEN, DIE AUS DER VERWENDUNG, WARTUNG ODER INSTALLATION DER PRODUKTE ENTSTEHEN. DIES GILT UNABHÄNGIG DAVON, OB SOLCHE SCHÄDEN AUS EINEM VERTRAG ODER AUS UNERLAUBTER HANDLUNG RESULTIEREN, OB MIT ODER OHNE VERSCHULDEN, FAHRLÄSSIGKEIT ODER KAUSALHAFTUNG, UND ZWAR AUCH DANN NICHT, WENN SEIT ZUVOR AUF DIE MÖGLICHKEIT SOLCHER SCHÄDEN AUFMERKSAM GEMACHT WURDE. HAFTET INSBESONDERE NICHT FÜR ENTSTANDENE KOSTEN IRGENDWELCHER ART, Z. B. ENTGANGENE GEWINNE ODER EINKÜNFTE (OB AUF DIREKTEM ODER INDIREKTEM WEGE), VERLUST VON GERÄTEN, VERLUST DER NUTZUNGSMÖGLICHKEIT EINES GERÄTS, VERLUST VON SOFTWARE ODER DATEN, ERSATZKOSTEN, ANSPRÜCHE DRITTER ODER ANDERE KOSTEN.

NICHTS IN DIESER EINGESCHRÄNKTEN GARANTIE IST DAHINGEHEND AUSZULEGEN, DASS SEIT EINEN AUSSCHLUSS ODER EINE EINSCHRÄNKUNG SEINER HAFTUNG BEI TOD ODER VERLETZUNG INFOLGE SEINER EIGENEN FAHRLÄSSIGKEIT ODER ARGLISTIGER FALSCHDARSTELLUNG ANSTREBT – IN DEM MASS, IN DEM DIES NACH GELTENDEM RECHT NICHT AUSGESCHLOSSEN ODER EINGESCHRÄNKT WERDEN KANN.

Bevor unter die Garantie fallende Reparaturleistungen in Anspruch genommen werden können, muss beim Kundendienst eine Warenrücknahmenummer Genehmigung für Materialrücksendungen (RMA) angefordert werden. Kunden mit Garantieansprüchen können über die SE-Website www.se.com auf das weltweite Kundendienstnetz von SEIT zugreifen. Wählen Sie aus dem Dropdown-Menü das entsprechende Land aus. Öffnen Sie die Registerkarte Support oben auf der Webseite, um Kontaktinformationen für den Kundendienst in Ihrer Region zu erhalten. Produkte müssen als vom Absender bezahlte Sendung zurückgeschickt werden und eine kurze Beschreibung des aufgetretenen Problems sowie einen Nachweis von Ort und Datum des Kaufs enthalten.

Schneider Electric IT Kundendienst weltweit

Die Bedingungen für den Zugang zum Kundensupport können je nach Produkt variieren. Der Kundensupport ist auf folgende Weise verfügbar:

- Besuchen Sie die Website von Schneider Electric, um auf Dokumente in der Informationsbank von Schneider Electric zuzugreifen und Kundensupportanfragen zu stellen.
 - **www.se.com**(Unternehmenszentrale)
- Auf der lokalisierten Webseite von Schneider Electric des jeweiligen Landes können Sie die Informationen zum Kundendienst in der entsprechenden Sprache abrufen.
 - www.se.com/support/
- Globale Unterstützung durch die Suche in der Schneider Electric Wissensdatenbank und die Nutzung von E-Support.
- Kontaktieren Sie das Kundenservicezentrum von Schneider Electric telefonisch oder per E-Mail.
 - Lokale, länderspezifische Zentren: Kontaktinformationen finden Sie unter **www.se.com/support contact**.
 - Um Informationen zur lokalen Kundenunterstützung zu erhalten, wenden Sie sich an Schneider Electric.
 - Vertreter oder anderer Händler, bei dem Sie Ihr Schneider Electric-Produkt gekauft haben.

Schneider Electric
35 rue Joseph Monier
92500 Rueil Malmaison - France
www.se.com

Da sich Standards, Spezifikationen und Designs von Zeit zu Zeit ändern, fordern Sie bitte eine Bestätigung der in dieser Veröffentlichung enthaltenen Informationen an.

© 2024 Schneider Electric. Alle Rechte vorbehalten.

DE TME44162