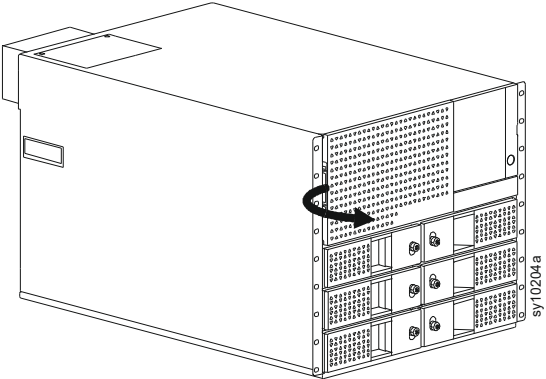
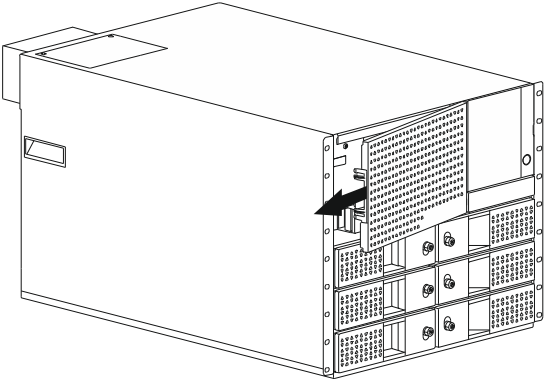
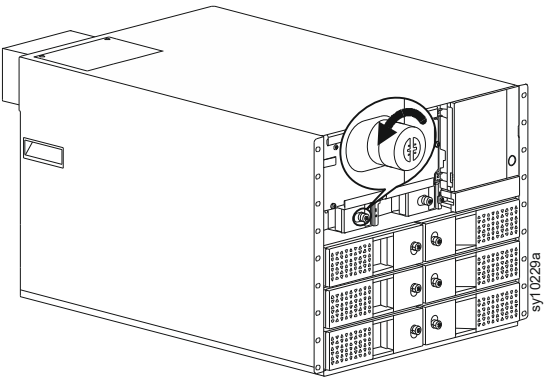
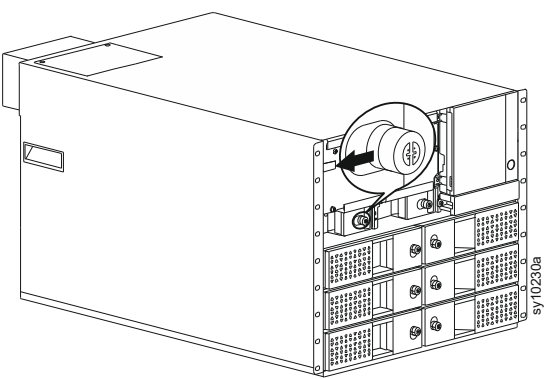
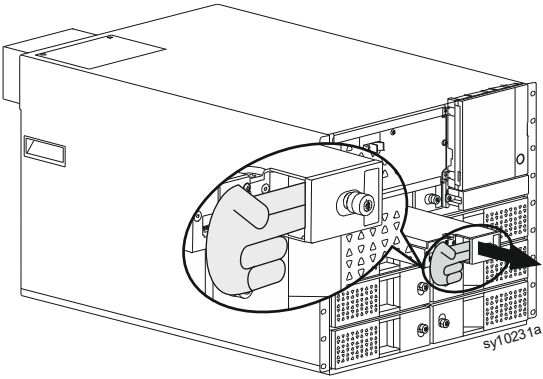
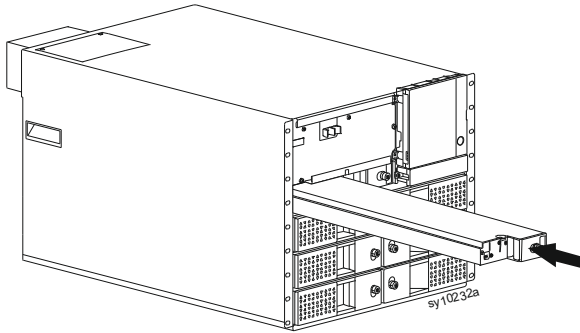


## APC™ Smart-UPS™ Modular Ultra Intelligence-Modul SRYLIM

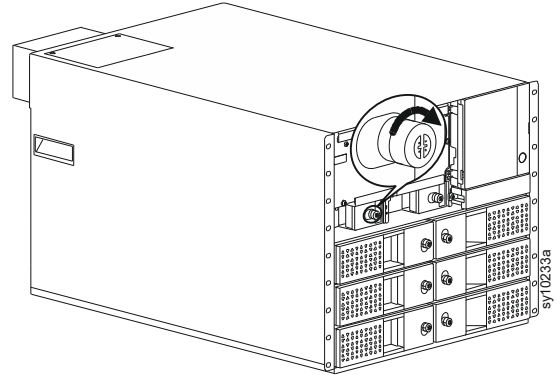
**HINWEIS:** Beachten Sie die Informationen zur Systemvorbereitung im USV-Benutzerhandbuch, bevor Sie versuchen, das Intelligence-Modul auszutauschen.

<p><b>1</b> Öffnen Sie die Frontblende.</p>  <p>sy10214a</p>	<p><b>2</b> Entfernen Sie die Frontblende.</p> 
<p><b>3</b> Lösen Sie die Flügelschraube, um das Modul zu deaktivieren und die Verriegelung zu entsperren.</p>  <p>sy10239a</p>	<p><b>4</b> Schieben Sie die Flügelschraube nach links, um die Verriegelung zu lösen.</p>  <p>sy10230a</p>
<p><b>5</b></p> <ol style="list-style-type: none"><li>1. Lassen Sie die Verriegelung los und ziehen Sie am Fingergriff an der Vorderseite des Moduls, bis sich die Verriegelung nicht mehr im Gehäuse befindet. <b>HINWEIS:</b> Verwenden Sie nicht den Fingergriff, um das Modul vollständig aus dem Gehäuse herauszuziehen.</li><li>2. Stützen Sie das Modul mit beiden Händen und ziehen Sie es vollständig aus dem Gehäuse heraus.</li></ol>	 <p>sy10231a</p>

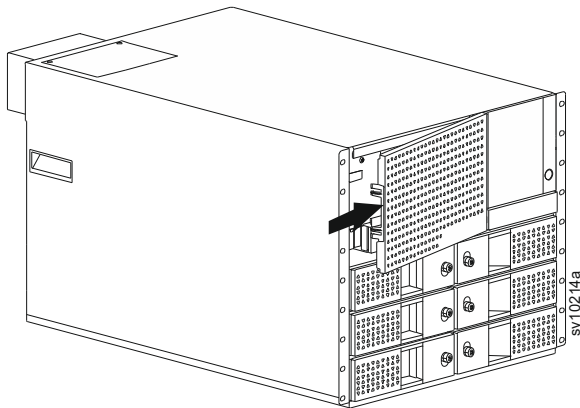
- 6** Setzen Sie das Ersatzmodul in das Gehäuse ein und schieben Sie es hinein, bis die Verriegelung einrastet.



- 7** Ziehen Sie die Flügelschraube manuell an, um das Modul zu aktivieren und die Verriegelung zu sperren.



- 8** Bringen Sie die Frontblende an.



- 9** Schließen Sie die Frontblende.

