

# APC™ Smart-UPS™ Ultra Bloc-Batterie Externe SRTL180RM2UBP et SRTL180RM2UBPJ

## Consignes de Sécurité Importantes

CONSERVEZ CES INSTRUCTIONS - Ce manuel contient des consignes importantes à respecter lors de l'installation et de l'entretien du Smart-UPS et des batteries.



Il s'agit du symbole « Lire le manuel d'utilisation ». Lisez la notice de l'utilisateur afin de vous familiariser avec l'équipement.

Lisez attentivement ces instructions et regardez l'équipement pour vous familiariser avec l'appareil avant d'essayer de l'installer, de le faire fonctionner, ou de faire le service ou l'entretien.

Les messages spéciaux qui suivent peuvent apparaître dans ce document ou sur l'appareillage. Ils vous avertissent de dangers potentiels ou attirent votre attention sur des renseignements pouvant éclaircir ou simplifier une procédure.



Lorsque ce symbole est associé à une étiquette « Danger » ou « Avertissement », cela signifie qu'il y a un risque d'électrocution pouvant entraîner des blessures corporelles en cas de non-respect des instructions.



Ce symbole est le symbole d'avertissement de sécurité. Il est utilisé pour vous alerter de risques éventuels de dommages corporels. Il est nécessaire de respecter tous les messages de sécurité écrits après ce symbole pour éviter toute blessure voire la mort.

### **DANGER**

**DANGER** Indique une situation de danger imminente qui, si elle n'est pas évitée, peut entraîner la mort ou de graves blessures.

### **AVERTISSEMENT**

**AVERTISSEMENT** Indique une situation de danger potentielle qui, si elle n'est pas évitée, peut entraîner la mort ou de graves blessures.

### **ATTENTION**



**ATTENTION** indique une situation de danger potentielle qui, si elle n'est pas évitée, peut entraîner des blessures légères ou modérées.

### **AVIS**

**AVIS** est utilisé pour traiter des pratiques non liées à des blessures physiques

Tout matériel électrique ne doit être installé et utilisé que par un personnel qualifié. Schneider Electric n'assume aucune responsabilité quant aux conséquences de l'utilisation de ce matériel.

## Directives Pour la Manutention du Produit

					
<18 kg <40 lb	18-32 kg 40-70 lb	32-55 kg 70-120 lb	>55 kg >120 lb		

## Sécurité et Informations Générales

- Connectez uniquement des circuits SELV à tous les ports de communication.
- Toute modification apportée à cette unité sans l'accord préalable de Schneider Electric peut entraîner une annulation de la garantie.
- Ce bloc-batterie externe (XLBP) est destiné aux applications professionnelles et non grand public.
- Cet XLBP doit être installé uniquement dans des environnements informatiques dédiés.

### Batterie Sécurité



### AVERTISSEMENT

#### RISQUE DE DANGER CHIMIQUE ET DE FUMÉE EXCESSIVE

- Remplacez le module de batterie au moins tous les 10 ans ou à la fin de sa durée de vie, si celle-ci est antérieure.
- Remplacez le module de batterie immédiatement lorsque l'UPS indique que le remplacement de la batterie est nécessaire.
- Remplacez les modules de batterie par un module de même type que celui installé d'origine dans le XLBP.

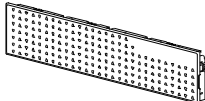
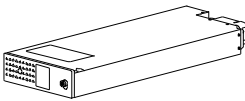
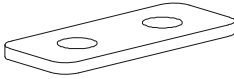

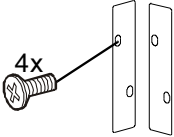
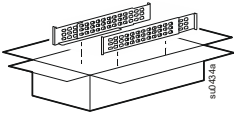


Le non-respect de ces instructions peut entraîner des blessures graves, voire mortelles.

- En règle générale, une batterie dure entre 10 années. Les facteurs environnementaux influencent la durée de vie des batteries. Elle est réduite en cas de températures ambiantes élevées, de mauvaise alimentation secteur et de décharges fréquentes de courte durée.
- Remplacez immédiatement le module de batterie de rechange (RBM) quand l'appareil indique que le remplacement de la batterie est nécessaire.
- Les blocs-batteries externes (XLBP) doivent être remplacés uniquement par un personnel qualifié.
- L'utilisateur peut remplacer les modules de batterie.  
**REMARQUE:** L'échange en direct de la batterie remplaçable (RBM) doit être effectué uniquement par un personnel qualifié.
- Si vous tentez de remplacer le module de batterie :
  - Utilisez uniquement les modules de batterie de rechange (RBM) APC.
  - Ne remplacez pas par des batteries de tiers.
  - Remplacez-les par le même nombre de modules de batteries que celles installées à l'origine dans les blocs-batteries externes (XLBP).
- APC utilise des batteries lithium-ion au NMC. Dans des conditions normales d'utilisation et de manipulation, il n'y a aucun contact avec les composants internes du module de batterie.
- N'enfoncez pas de clous dans ce bloc-batterie externe (XLBP).
- Ne frappez pas ce bloc-batterie externe XLBP avec un marteau.

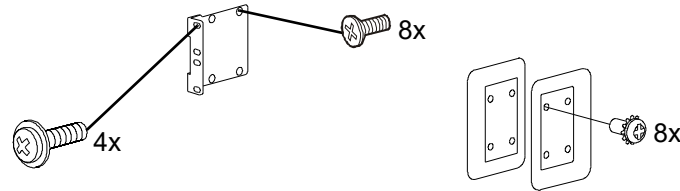
- Ne vous tenez pas sur ce bloc-batterie externe XLBP.
- Ne court-circuitez pas ce bloc-batterie externe XLBP.
- Évitez de placer ou d'utiliser ce XLBP à proximité d'une source de chaleur ou d'un feu.
- N'utilisez pas un XLBP qui est tombé, endommagé ou déformé.
- N'utilisez pas cet XLBP pour alimenter d'autres appareils.
- ATTENTION: Une batterie peut présenter un risque de choc électrique et de brûlure par un courant de court-circuit élevé.
- ATTENTION: Avant d'installer ou de remplacer les modules de batteries, enlevez les matériaux conducteurs tels que les bijoux, montres ou bagues. Le passage d'une énergie élevée à travers des matériaux conducteurs peut provoquer de graves brûlures.
- ATTENTION: Ne pas écraser ni jeter le bloc-batterie externe (XLBP) au feu. Les cellules des batteries pourraient exploser.
- ATTENTION: N'ouvrez pas et n'altérez pas le boîtier du bloc-batterie externe XLBP. Si vous le faites, vous exposerez les terminaux de la cellule qui présentent un danger électrique.
- ATTENTION: N'ouvrez pas le module de batterie et n'abîmez les cellules qui se trouvent à l'intérieur. La solution électrolyte libérée est nocive pour la peau et les yeux, et peut être toxique.
- ATTENTION: Les batteries défectueuses peuvent atteindre des températures qui dépassent les seuils de brûlure des surfaces touchables.

## Contenu de L'emballage

Inspectez le contenu du paquet à sa réception. Informez le transporteur et le revendeur si vous constatez des dommages.

<p>Panneau avant</p> 	<p>(2x) Modules de batterie de rechange</p> 
<p>Attaches</p>  <p>(2x) Vis à tête plate pour sécuriser les pattes de fixation</p> 	<ul style="list-style-type: none"> <li>• (1 paire) Support de stabilisation</li> <li>• (4x) Vis à tête plate pour la fixation des supports de stabilisation à l'UPS</li> </ul> 
<p>Kit de rails avec les instructions et le matériel pour l'installation des rails dans une baie</p> 	<p>Câble de mise à la terre</p>  <p>Câble de communication de batterie</p> 

- (1 paire) Support de fixation en baie
- (8x) Vis à tête plate pour la fixation des supports au bloc-batterie externe (XLBP)
- (4x) Vis à tête plate pour la fixation des supports pour baie au bloc-batterie externe (XLBP)
- (1 paire) Taquets
- (8x) Vis à tête cylindrique pour fixer le taquet au bloc-batterie externe (XLBP)



## Caractéristiques

Pour des spécifications supplémentaires, reportez-vous au site Web d'APC, [www.apc.com](http://www.apc.com).

## Environnement

<b>Température</b>	<b>Fonctionnement</b>	0 à 40 °C (32 à 104 °F)
	<b>Stockage</b>	-15 à 45 °C (5 à 113 °F)
<b>Maximum Elevation</b>	<b>Fonctionnement</b>	0 à 3 000 m (0 à 10 000 ft)
	<b>Stockage</b>	0 à 15 000 m (49 212 ft)
<b>Humidité</b>		0% à 95% d'humidité relative, sans condensation
<b>Code de Protection Internationale</b>		IP20

### REMARQUE:

- Rechargez les modules de batterie (RBM) dès leur réception / première installation et au moins une fois tous les 9 (neuf) mois pendant leur stockage ou lorsqu'ils ne sont pas utilisés
- Les facteurs environnementaux influencent la durée de vie des batteries. Sa durée de vie est raccourcie en cas de températures élevées, de forte humidité, d'une mauvaise alimentation secteur ou de décharges fréquentes de courte durée.

## Caractéristiques Physiques

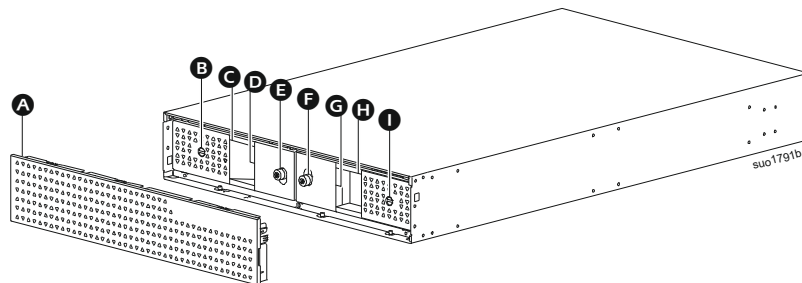
Le XLBP est lourd. Respectez toutes les consignes de levage.	
<b>Poids unitaire sans piles et sans emballage (approx.)</b>	12 kg (26,46 lbs)
<b>Poids unitaire avec piles et emballage (approx.)</b>	42 kg
<b>Dimensions de l'appareil, sans emballage Hauteur x Largeur x Profondeur</b>	86 x 432 x 724 mm (3,39 x 17,00 x 28,50 in)
<b>Dimensions de l'appareil, avec emballage Hauteur x Largeur x Profondeur</b>	392 x 585 x 984 mm (15,43 x 23,03 x 38,74 in)
Les numéros de modèle et de série se trouvent sur une petite étiquette située sur le panneau arrière.	

## Module de Batteries

Type de batterie	Lithium-Ion
Module de batterie de remplacement Cet UPS est doté de modules de batterie échangeables. Veuillez consulter le guide de remplacement des batteries approprié pour des instructions sur leur installation. Pour des informations sur le remplacement des batteries, contactez votre distributeur ou consultez le site Web d'APC <a href="http://www.apc.com">www.apc.com</a> .	SRYLBM
Nombre de blocs-batteries	2
Tension de chaque module de batterie	180 V
Tension totale du bloc-batterie externe (XLBP)	180 V
Capacité nominale en Ah	4 Ah par module de batterie (utile: 2,47 Ah)
Longueur du câble du bloc-batterie externe	500 mm (19,7 in)

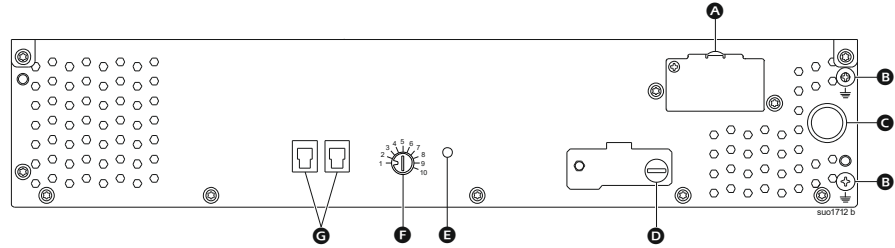
Module de batteries	UPS	XLBP
SRYLBM	SRTL5KRM2UT/SRTL5KRM2UT-HW SRTL5KRM2UI/SRTL5KRM2UI-HW SRTL8KRM4UT/SRTL8KRM4UI SRTL10KRM4UT/SRTL10KRM4UI	SRTL180RM2UBP
	SRTL5KRM2UJ/SRTL5KRM2UJ-HW SRTL8KRM4UJ/SRTL10KRM4UJ	SRTL180RM2UBPJ

## Fonctions du Panneau Avant



<b>A</b>	Panneau Avant
<b>B</b>	Interrupteur MARCHÉ/ARRÊT (ON/OFF) DE LA BATTERIE - Module batterie de gauche (LH)
<b>C</b>	Accroche-doigt - Module batterie de gauche (LH)
<b>D</b>	Voyant d'état du module de batterie (LED) - Module de batterie de gauche (LH)
<b>E</b>	Vis à oreilles- Module de batterie de gauche (LH)
<b>F</b>	Vis à oreilles- Module de batterie de droite (RH)
<b>G</b>	Voyant d'état de module de batterie (LED) - Module de batterie de droite (RH)
<b>H</b>	Accroche-doigt - Module batterie de droite (RH)
<b>I</b>	Interrupteur MARCHÉ/ARRÊT (ON/OFF) DE LA BATTERIE - Module batterie de droite (RH)

## Fonctions du Panneau Arrière



<b>A</b>	<b>Logement de batterie</b>	Connectez le câble de connexion de la batterie d'un bloc-batterie externe (XLBP) supplémentaire au logement.
<b>B</b>	<b>Borne de mise à la terre</b>	Connectez les câbles de mise à la terre à cette borne. Reportez-vous à la section « Reliez le câble de masse » à la page 10 pour plus de détails.
<b>C</b>	<b>Câble de connexion de la batterie</b>	Connectez le câble à la prise de connexion de la batterie sur le panneau arrière de l'UPS ou à un autre XLBP.
<b>D</b>	<b>Interrupt</b> EURACTIVATION XLBP	Tournez complètement la vis à oreilles dans le sens horaire pour activer la communication entre le bloc-batterie externe (XLBP) et l'UPS.
<b>E</b>	<b>LED Voyant d'état du bloc-batterie externe XLBP</b>	Le voyant vert s'allume pour indiquer que la communication entre le bloc-batterie externe (XLBP) et l'UPS est activée.
<b>F</b>	<b>SÉLECTEUR ID XLBP commutateur†</b>	Définissez un ID unique pour chaque bloc-batterie externe (XLBP) connecté, à partir de ce commutateur (ne définissez pas le même ID unique pour plusieurs XLBP).
<b>G</b>	<b>Port de communication de la batterie</b>	Connectez à ce port, le câble de communication de l'UPS ou d'un bloc-batterie externe (XLBP) supplémentaire.

† Les XLBP fabriquées après août 2023 auront le schéma de numérotation figurant sur l'illustration.

# Installation

## Installation en baie

### REMARQUE:

Le modèle UPS SRTL5KRM2UT a été utilisé dans les illustrations. La procédure d'installation des est identique pour tous les modèles UPS et les modèles XLBP compatibles respectifs.

Veillez consulter le Guide d'installation du kit de rails pour des instructions sur l'installation de ceux-ci.

Assurez-vous de monter le XLBP sur un rack d'une profondeur minimale de 1070 mm.

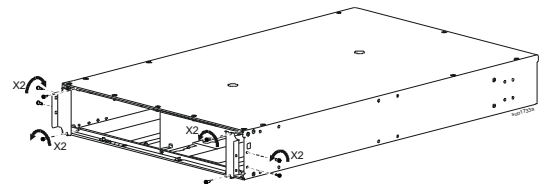
### ⚠ ATTENTION

#### RISQUE DE CHUTE DE L'ÉQUIPEMENT

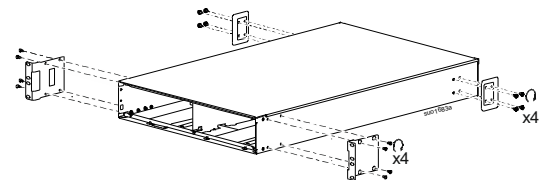
- Cet équipement est lourd. Afin d'assurer la sécurité, adaptez systématiquement le mode de levage au poids de l'équipement.
- Tenez le module de batterie de recharge (RBM) à deux mains tout en l'insérant dans le bloc-batterie externe (XLBP).
- Utilisez toujours le nombre recommandé de vis pour fixer les supports sur le bloc-batterie externe (XLBP).
- Utilisez toujours le nombre recommandé de vis et d'écrous cage pour fixer solidement le bloc-batterie externe (XLBP) au rack.
- Placez toujours le bloc-batterie externe (XLBP) au-dessous de l'UPS dans le rack.

Le non-respect de cette consigne peut entraîner des dommages matériels et des blessures mineures à modérées.

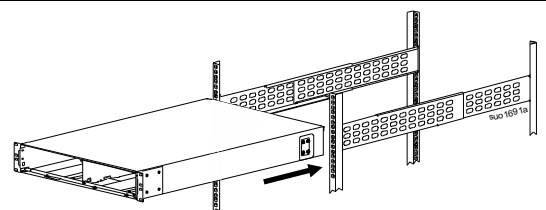
- ❶ Repérez les vis du support d'expédition. Retirez les supports d'expédition en desserrant les vis des supports d'expédition.



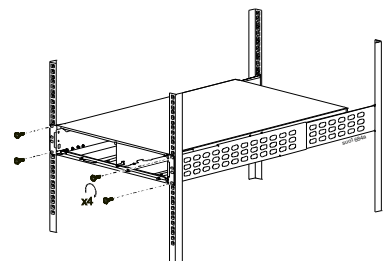
- ❷ Fixez les supports et les taquets au bloc-batterie externe (XLBP) à l'aide des vis fournies.

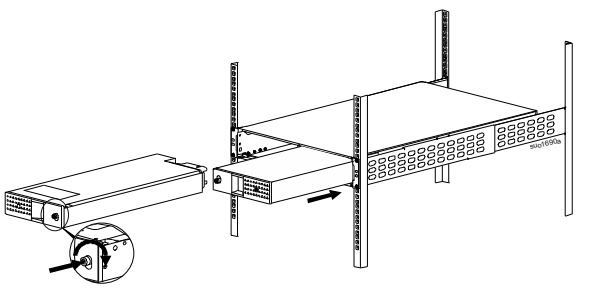
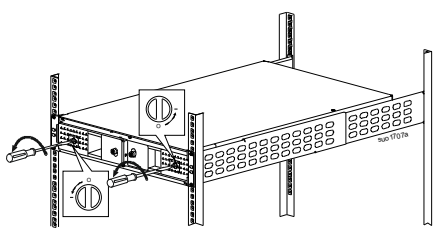
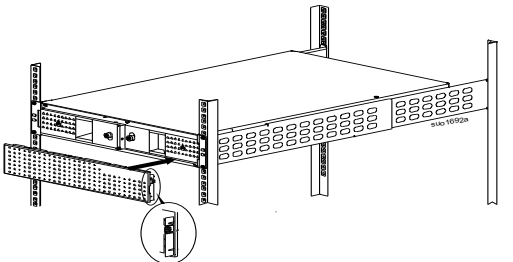


- ❸ Faites glisser le bloc-batterie externe (XLBP) dans la baie.



- ❹ Fixez le bloc-batterie externe (XLBP) sur la baie.



5	<p>1. Faites glisser les deux RBM jusqu'à ce qu'ils soient complètement insérés dans le bloc batterie externe (XLBP).</p> <p>2. Appuyez sur la vis à oreilles jusqu'à ce qu'elle s'enclenche et tournez-la dans le sens horaire pour verrouiller la batterie et permettre la communication avec la batterie.</p> <p>Remarque: Si la vis à oreilles ne s'enclenche pas, poussez davantage le bloc-batterie dans l'UPS jusqu'à ce qu'il soit complètement inséré.</p>	
6	<p>Tournez l'interrupteur de la BATTERY ON/OFF dans le sens inverse des aiguilles d'une montre, à l'aide d'un tournevis, pour mettre en marche le bloc-batterie.</p>	
7	<p>Installez le panneau.</p>	

## Installation en Tour

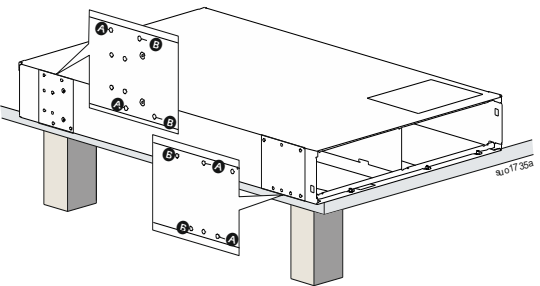
### ⚠ ATTENTION

#### RISQUE DE CHUTE DE L'ÉQUIPEMENT

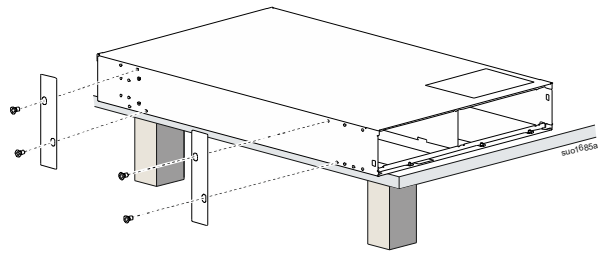
- Cet équipement est lourd. Chaque module de batterie pèse en moyenne 10 kg.
- Toujours utiliser des techniques de levage sûres et appropriées au poids de l'appareil.

Le non-respect de cette consigne peut entraîner des dommages matériels et des blessures mineures à modérées

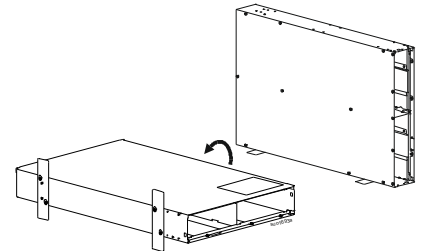
**REMARQUE:** Le modèle UPS SRTL5KRM2UT a été utilisé dans les illustrations. La procédure d'installation des est identique pour tous les modèles UPS et les modèles XLBP compatibles respectifs.

1	<p>Repérez le jeu de trous <b>B</b> pour installer les supports de stabilisation sur les blocs-batteries externes pairs impairs ou le jeu de trous <b>A</b> pour installer les supports de stabilisation sur les blocs-batteries externes pairs.</p>	
---	--	--

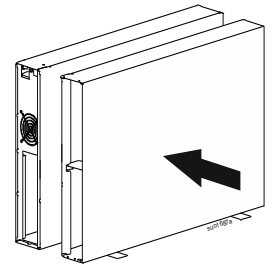
- 2** Installez les supports de stabilisation à l'aide des vis fournies.



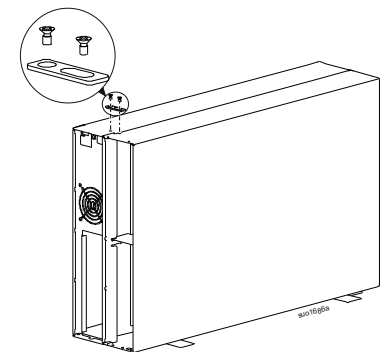
**3**



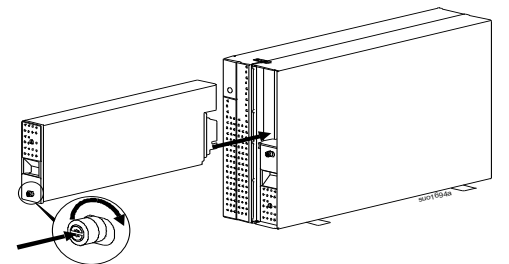
- 4** Placez le bloc-batterie externe (XLBP) à côté de l'UPS en glissant le support de stabilisation du bloc-batterie au-dessous de l'UPS.



- 5** Fixez l'UPS et le bloc-batterie externe (XLBP) avec le support de fixation et les vis fournies.

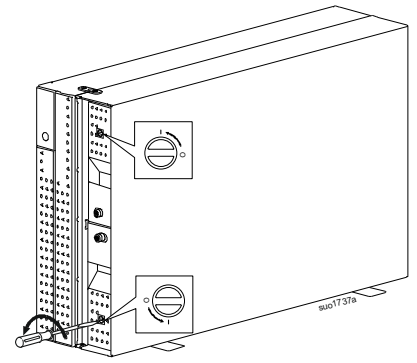


- 6**
1. Faites glisser les deux blocs-batteries jusqu'à ce qu'ils soient complètement insérés dans l'UPS.
  2. Appuyez sur la vis à oreilles jusqu'à ce qu'elle s'enclenche et tournez-la dans le sens horaire pour verrouiller la batterie et permettre la communication avec la batterie.

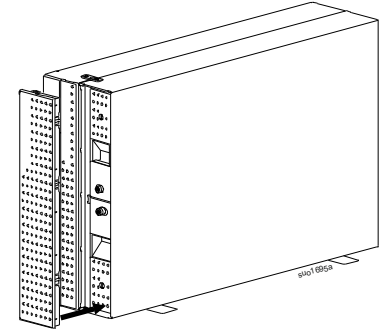


Remarque: Si la vis à oreilles ne s'enclenche pas, poussez davantage le bloc-batterie dans l'UPS jusqu'à ce qu'il soit complètement inséré.

- 7 Tournez l'interrupteur de la BATTERY ON/OFF dans le sens inverse des aiguilles d'une montre, à l'aide d'un tournevis, pour mettre en marche le bloc-batterie.



- 8 Installez le panneau.

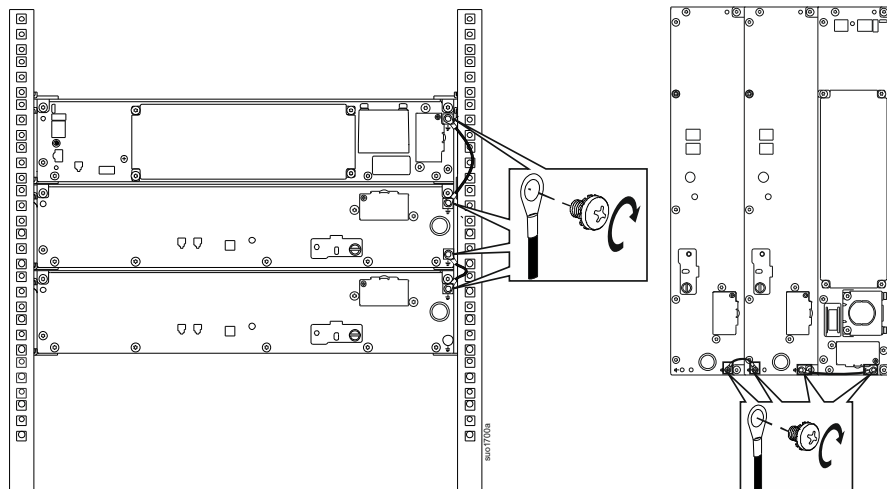


## Raccordez les Câbles de Terre et de Batterie

**REMARQUE:** Le modèle UPS SRTL5KRM2UT a été utilisé dans les illustrations. La procédure d'installation est identique pour tous les modèles UPS et les modèles XLBP compatibles respectifs.

### Reliez le câble de masse

1. Repérez et retirez la vis de mise à la terre sur le panneau arrière de l'UPS et du bloc-batterie externe (XLBP).
2. Fixez la cosse d'une extrémité du fil de mise à la terre à la borne de terre de l'UPS et la cosse de l'autre extrémité à la borne de terre du bloc-batterie externe (XLBP) avec la vis retirée dans l'étape 1.



### Connectez un seul bloc-batterie externe (XLBP) à l'UPS

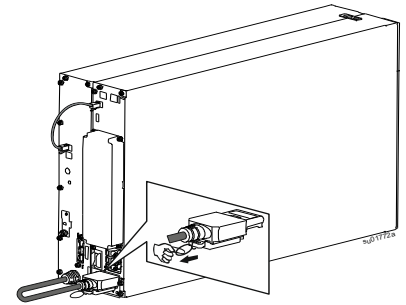
❶	Enlevez le couvercle de protection du logement de la batterie de l'UPS.	
❷	Connectez le câble de communication de la batterie <b>A</b> et le câble du connecteur de la batterie <b>B</b> .	

### Raccordez plusieurs blocs-batteries externes à l'UPS

❶	Raccordez le premier bloc-batterie externe à l'UPS. Reportez-vous à la section « Connectez un seul bloc-batterie externe (XLBP) à l'UPS » à la page 11 pour plus de détails.	
❷	Retirez le couvercle de protection du logement de la batterie des autres blocs-batteries externes (XLBP).	
❸	Raccordez le connecteur de la batterie et le câble de communication.	
❹	Définissez un numéro d'identification unique (ID) pour chaque bloc-batterie externe (XLBP) connecté.	
	Définissez le numéro d'identification unique (ID) sur le SÉLECTEUR D'IDENTIFICATION XLPB ID pour chaque bloc-batterie externe.	
	La position de l'encoche sur le cadran du commutateur indique le numéro d'identification unique défini.	
	<b>REMARQUE:</b> Définissez un numéro d'identification unique (ID) pour chaque bloc-batterie externe.	

## Déconnexion du Bloc-Batterie Externe (XLBP)

Tenez bien le câble fourni sur le connecteur de la batterie et tirez-le vers vous. Le connecteur de la batterie se détache du logement, ce qui déconnecte le bloc-batterie externe (XLBP).



## Démontage du Module de Batterie de Recharge (RBM) du Bloc-Batterie Externe (XLBP)

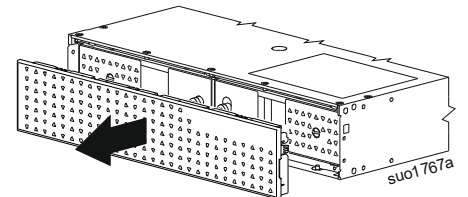
### ⚠ ATTENTION

#### RISQUE DE CHUTE DE L'ÉQUIPEMENT

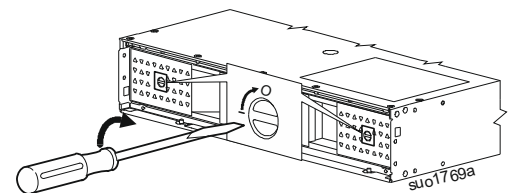
- Cet équipement est lourd. Afin d'assurer la sécurité, adaptez systématiquement le mode de levage au poids de l'équipement.
- Tenez le module de batterie de recharge (RBM) à deux mains tout en l'insérant dans le bloc-batterie externe.

Le non-respect de cette consigne peut entraîner des dommages matériels et des blessures mineures à modérées.

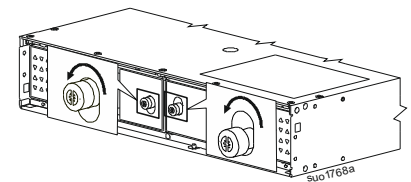
- 1 Retirez le panneau avant du bloc-batterie externe (XLBP).



- 2 Tournez le commutateur de la batterie dans le sens des aiguilles d'une montre, à l'aide d'un tournevis, pour mettre à l'arrêt la batterie.

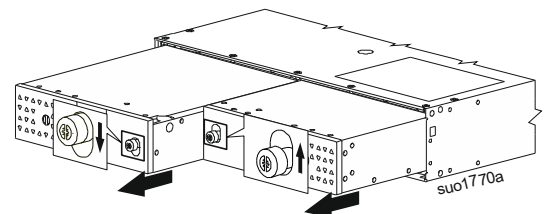


- 3 Tournez la vis à oreilles dans le sens inverse des aiguilles d'une montre pour déverrouiller le module de batterie.



- 4 Poussez et maintenez la vis à oreilles et faites coulisser vers l'extérieur le module de la batterie en utilisant la poignée prévue à cet effet.

- Poussez vers le bas pour le module de batterie de gauche.
- Poussez vers le haut pour le module de batterie de droite.



**REMARQUE:** Soutenez le module de la batterie tout en faisant coulisser la batterie remplaçable (RBM) hors du bloc-batterie externe (XLBP).

# Gestion de Batterie Intelligente

## Définition

- Modules de batterie de rechange (RBM) Plusieurs piles arrangées ensemble pour produire un assemblage de batteries avec un connecteur. Vous pouvez commander ces modules de batterie de rechange sur le site Web d'APC à l'adresse [www.apc.com](http://www.apc.com).
- Bloc-batterie externe (XLBP): Un boîtier contenant une ou des cartouche(s) de batteries de rechange et de l'électronique de gestion de batteries.
- Interface utilisateur (UI): Toute interface avec laquelle un utilisateur peut communiquer avec le système. Cela peut inclure une interface d'affichage d'UPS, une interface de gestion réseau ou un logiciel PowerChute™ Network Shutdown.

**REMARQUE:** N'utilisez pas une batterie qui n'a pas été approuvée par Schneider Electric.

Le système ne détecte pas la présence d'une batterie non approuvée par Schneider Electric et cela peut perturber le fonctionnement du système.

L'utilisation d'une batterie non approuvée par Schneider Electric annule la garantie du fabricant.

## Maintenance

- **Entretien de module de batteries de rechange:** Le modules de batterie de rechange (RBM) APC utilise des cellules de batterie lithium-ion et ne nécessite pas d'entretien.
- **Test d'autonomie (étalonnage):** Cette opération doit être effectuée chaque fois que la charge d'état stable a été modifiée considérablement, par exemple, quand un nouveau serveur est ajouté ou retiré de la charge de l'UPS.
- **Contrôle santé de la batterie:** La sortie et tension d'énergie de la batterie sont contrôlées pour évaluer la condition des batteries installées quand l'UPS fonctionne sur batterie.  
La vérification de l'état de la batterie est effectuée au cours d'un **Test Automatique** de UPS lorsque UPS fonctionne à partir de la batterie.

## Fin de vie utile

- **Avis d'approche de fin de vie:** Un message apparaît sur l'écran de l'interface d'affichage de l'UPS lorsque chaque module de batteries de rechange arrive en fin de vie utile. Pour les détails de configuration, reportez-vous au manuel d'utilisation de l'UPS.  
La date de remplacement estimée pour chaque module de batteries de rechange est disponible via l'interface utilisateur (UI).
- **Avis de remplacement nécessaire:** L'écran de l'interface d'affichage de l'UPS s'affiche quand le remplacement du module de batteries de rechange est nécessaire. Les modules de batteries de rechange doivent être remplacés dès que possible.  
Quand un module de batteries de rechange doit être remplacée, l'interface d'affichage de l'UPS peut prévenir que des modules de batteries de rechange arrivent en fin de vie utile.

**REMARQUE:** Une utilisation constante après l'Avis de remplacement nécessaire peut endommager les batteries.

### Recyclage du module de batterie

1. Enlevez les modules de batteries de rechange (RBM) du bloc-batterie externe (XLBP) ou de l'UPS.
2. Recyclez-le module de batterie de rechange (RBM).  
**ATTENTION:** Ne démontez pas un module de batteries de rechange (RBM).

## Actions recommandées après l'installation de nouvelles cartouches de batteries de rechange ou de blocs-batteries externes

Les mesures suivantes doivent être prises après l'installation d'une nouvelle cartouche de batteries de rechange ou d'un bloc-batterie externe :

- Quand un nouveau bloc-batterie externe (XLBP), le Voyant d'état de la batterie s'allume en vert dans les deux modules RBMs, indiquant que le (XLBP) est détecté par le système et qu'il fonctionne parfaitement.  
Si le Voyant d'état de la batterie s'allume en rouge ou en jaune dans l'un des modules RBM, reportez-vous à la section « Interface utilisateur » à la page 14 pour plus de détails.
- Vérifiez que l'UPS est connecté au courant d'entrée et que le courant d'entrée est activé.
  - Sur l'interface d'affichage de l'UPS, utilisez les menus d'état pour vérifier que l'UPS détecte les modules RBM.
  - Assurez-vous que la charge connectée à l'UPS est supérieure à 400 watts. Cela apparaîtra sur l'interface d'affichage de l'UPS.
  - Effectuez un **Test Automatique**.
  - Si au moment de l'installation du bloc-batterie externe, l'alimentation d'entrée de l'UPS n'est pas disponible, allumez la sortie de l'UPS sur le courant de batterie pendant 30 secondes. Cela permettra à l'UPS de détecter toutes les modules de batteries de rechange et les blocs-batteries externes installés.  
Pour plus de détails sur la mise en marche et l'arrêt de l'UPS, reportez-vous au manuel d'utilisation.
  - Laissez le système se charger pendant 24 heures pour garantir une capacité d'autonomie complète.

Pour plus de détails sur le test automatique, consultez les options du menu Test et Diagnostic.

## Interface utilisateur

**Consulter les notifications d'état/erreur:** L'état des blocs-batteries externes connectés peut être consulté à l'aide des options de menu de l'interface d'affichage de l'UPS.

**Voyant d'état de la batterie:** Le **Voyant d'état de la batterie** indique trois états possibles.

- **Éteint:** Le module de batterie est en état de veille. Il s'agit de l'état par défaut.
- **Rouge:** Une erreur interne a été détectée dans le module de batterie de rechange (RBM).
- **Rouge clignotant:** Le module de batterie ne peut pas communiquer avec l'UPS.
- **Il s'allume en vert:** Le module de batterie fonctionne normalement.
- **Jaune:** Vérifiez l'écran LCD. Si l'icône du mode batterie est affichée sur l'écran LCD, cela signifie que la batterie est en train de se décharger. Sinon, une erreur interne a été détectée dans le module de batterie RBM.

Pour corriger l'erreur interne détectée,

1. Déconnectez le module RBM en désengageant la vis à oreilles (située sur le panneau avant du RBM).
2. Assurez-vous que le **Voyant d'état de la Batterie** est éteint.
3. Resserrez la vis à oreilles pour connecter le module de batterie de rechange RBM.

**REMARQUE:** Si le problème persiste même après 3 tentatives, contactez le service clientèle d'APC.

**Interfaces système:** L'état de batterie, les alertes et mesures sont affichés sur l'écran de l'interface d'affichage de l'UPS.

## Remplacer le module de batterie de rechange (RBM) du bloc-batterie externe (XLBP)

Un RBM peut uniquement être débranchée ou retirée temporairement d'un XLBP dans le cadre d'une procédure de remplacement de batterie.

1. Reportez-vous à la section « Démontage du Module de Batterie de Rechange (RBM) du Bloc-Batterie Externe (XLBP) » à la page 12 pour plus de détails
2. Après l'installation du RBM, l'interface d'affichage de l'UPS peut demander à l'utilisateur de vérifier l'état des batteries remplacées. S'il s'agit d'un nouveau module de batterie, répondez YES. S'il s'agit d'un ancien module de batterie, répondez NO.

## Dépannage

Problèmes	Cause probable	Solution
Le voyant d'état du bloc-batterie externe (XLBP) s'allume en rouge.	Erreur matérielle potentielle détectée.	<ol style="list-style-type: none"> <li>1. Retirez le connecteur du câble de la batterie du logement du câble de la batterie.</li> <li>2. Raccordez à nouveau le connecteur du câble de la batterie au logement du câble de la batterie.</li> </ol> Si le problème persiste, contactez le service clientèle d'APC.
Les voyants d'état du module de batterie et du bloc-batterie externe (XLBP) ne s'allument pas.	L'INTERRUPTEUR D'ACTIVATION XLBP est éteint (vis à oreilles desserrée).	Assurez-vous que l'interrupteur d'activation XLBP EST ACTIVÉ (la vis à oreilles est complètement serrée).

## Garantie usine limitée

Schneider Electric IT Corporation (SEIT) garantit que ses produits seront exempts de tous défauts dus au matériel ou à la fabrication pendant une période de deux (5) ans à compter de la date d'achat. L'obligation de SEIT en vertu de cette garantie est limitée à la réparation ou au remplacement, à sa seule discrétion, de tels produits défectueux. La réparation ou le remplacement d'un produit défectueux ou d'un de ses composants ne prolonge pas la période de garantie d'origine.

Cette garantie ne s'applique qu'à l'acheteur d'origine qui doit avoir dûment enregistré le produit dans un délai de dix jours maximum après son achat. L'enregistrement du produit peut se faire en ligne à l'adresse [warranty.apc.com](http://warranty.apc.com).

Dans le cadre de cette garantie, SEIT ne peut être tenu responsable si, après contrôle et examen par SEIT, il s'avère que le produit n'est pas défectueux ou que le défaut présumé est la conséquence d'une mauvaise utilisation, d'une négligence, d'une mauvaise installation ou d'une utilisation incorrecte de la part de l'utilisateur final ou d'un tiers, contrairement aux recommandations ou aux spécifications de SEIT. SEIT ne peut en outre être tenu responsable de défauts résultant de: 1) tentative non autorisée de réparation ou de modification du produit, 2) tension du secteur ou connexion au secteur incorrecte ou inadaptée, 3) conditions d'utilisation inappropriées sur les lieux, 4) catastrophe naturelle, 5) exposition aux éléments naturels ou 6) vol. SEIT ne peut en aucun cas être tenu responsable au titre de cette garantie pour tout produit dont le numéro de série a été modifié, effacé ou enlevé.

**SAUF STIPULATION CONTRAIRE CI-DESSUS, CE CONTRAT NE FOURNIT AUCUNE GARANTIE, EXPLICITE OU IMPLICITE, PAR EFFET DE LA LOI OU DE TOUTE AUTRE MANIERE, CONCERNANT LES PRODUITS VENDUS, REPARÉS OU FOURNIS.**

**SEIT REJETTE TOUTE GARANTIE IMPLICITE DE QUALITE MARCHANDE, DE SATISFACTION ET D'ADEQUATION A UN USAGE PARTICULIER.**

**LES GARANTIES EXPLICITES DE SEIT NE PEUVENT ETRE ETENDUES, DIMINUEES OU AFFECTEES PAR LES CONSEILS OU SERVICES TECHNIQUES OU AUTRES OFFERTS PAR SEIT CONCERNANT LES PRODUITS, ET AUCUNE OBLIGATION OU RESPONSABILITE NE PEUT S'EN DEGAGER.**

**LES PRÉSENTS RECOURS ET GARANTIES SONT EXCLUSIFS ET PRIMENT SUR TOUS LES AUTRES RECOURS ET GARANTIES. EN CAS DE NON-RESPECT DE CES GARANTIES, LA RESPONSABILITÉ DE SEIT ET LE RECOURS DE L'ACHETEUR SE LIMITENT AUX GARANTIES INDIQUÉES CI-DESSUS. LES GARANTIES OCTROYÉES PAR SEIT S'APPLIQUENT UNIQUEMENT À L'ACHETEUR ET NE SONT PAS TRANSFÉRABLES À UN TIERS.**

**EN AUCUN CAS, SEIT, SES AGENTS, SES DIRECTEURS, SES FILIALES OU SES EMPLOYÉS NE POURRONT ETRE TENUS RESPONSABLES POUR TOUTE FORME DE DOMMAGES INDIRECTS, PARTICULIERS, IMMATERIELS OU EXEMPLAIRES, SUITE A L'UTILISATION, L'ENTRETIEN OU L'INSTALLATION DES PRODUITS, QUE CES DOMMAGES REVETENT UN CARACTERE CONTRACTUEL OU DELICTUEL, SANS TENIR COMPTE DES DEFAUTS, DE LA NEGLIGENCE OU DE LA RESPONSABILITE ABSOLUE, OU MEME SI SEIT A ETE PREVENU DE L'EVENTUALITE DE TELS DOMMAGES. SPECIFIQUEMENT, SEIT N'EST RESPONSABLE D'AUCUN COUT, TEL QUE LA PERTE DE PROFITS OU DE REVENUS (DIRECTE OU INDIRECTE), LA PERTE DE MATERIEL, LA PERTE DE L'UTILISATION DE MATERIEL, LA PERTE DE LOGICIELS OU DE DONNEES, LE COUT DE SUBSTITUTS, LES RECLAMATIONS PAR DES TIERS OU AUTRES.**

**CETTE GARANTIE NE VISE NULLEMENT À EXCLURE OU LIMITER LA RESPONSABILITÉ DE SEIT EN CAS D'ACCIDENT GRAVE, VOIRE MORTEL RÉSULTANT D'UNE NÉGLIGENCE OU D'UNE INFORMATION FAUSSE DE SA PART, DANS LA MESURE OÙ UNE TELLE RESPONSABILITÉ NE PEUT ÊTRE EXCLUE OU LIMITÉE PAR LA LOI EN VIGUEUR.**

Pour obtenir une réparation sous garantie, il est nécessaire d'obtenir un numéro RMA (retour de produits défectueux) auprès de l'assistance clients. Les clients désirant effectuer une réclamation peuvent accéder à l'assistance clients internationale de SEIT sur notre site Web: [www.apc.com](http://www.apc.com). Sélectionnez votre pays dans le menu déroulant. Ouvrez l'onglet Support en haut de la page Web pour obtenir des informations sur l'assistance clients dans votre région. Les produits doivent être renvoyés en port payé et doivent être accompagnés d'une brève description du problème ainsi que de la preuve et du lieu d'achat.

## Assistance clients internationale d'APC

L'assistance clients pour ce produit ou tout autre produit APC est disponible gratuitement des manières suivantes:

- Visitez notre site Web pour accéder aux documents de la base de connaissances APC et envoyer vos demandes d'assistance.
  - [www.apc.com](http://www.apc.com) (siège social)  
Consultez le site Internet d'APC de votre pays. Ce dernier contient des informations relatives à l'assistance client.
  - [www.apc.com/support/](http://www.apc.com/support/)  
Accédez à une assistance globale incluant une base de connaissances et une assistance par Internet.
- Contactez un centre d'assistance clients APC par téléphone ou en envoyant un courrier électronique.
  - Centres locaux, relatifs à un pays : consultez le site [www.apc.com/support/contact](http://www.apc.com/support/contact) pour en savoir plus.
  - Contactez le représentant APC ou le revendeur chez qui vous avez acheté le produit APC pour obtenir des informations relatives à l'assistance clients.