



by Schneider Electric

# Guide d'installation du Smart-UPS™ RT Module de batterie de remplacement APCRBC170/APCRBC171

## Consignes de sécurité importantes

Lisez attentivement les instructions et observez l'équipement pour vous familiariser avec lui avant d'essayer de l'installer, de l'utiliser ou d'en effectuer une maintenance. Les messages particuliers ci-dessous peuvent figurer dans ce document ou sur l'équipement pour vous avertir de risques possibles ou pour attirer votre attention sur des informations visant à clarifier ou simplifier une procédure.



Ce symbole ajouté à une étiquette de sécurité « Danger » ou « Avertissement » indique la présence d'un risque électrique pouvant provoquer des blessures si les instructions ne sont pas suivies.



Ce symbole est un symbole d'alerte. Il vise à vous alerter de risques potentiels de blessures. Respectez tous les messages de sécurité qui suivent ce symbole pour éviter les risques de blessure grave, voire mortelle.

### ⚠ DANGER

**DANGER** indique une situation de danger qui, faute d'être évitée, occasionnera des blessures graves, voire mortelles.

### ⚠ AVERTISSEMENT

**AVERTISSEMENT** indique une situation de danger qui, si elle n'est pas évitée, **peut entraîner** la mort ou de graves blessures.

### ⚠ ATTENTION

**ATTENTION** indique une situation de danger qui, si elle n'est pas évitée, **peut entraîner** des blessures légères ou modérées.

### REMARQUE

**REMARQUE** concerne des pratiques sans risque de blessure.

## Consignes de manutention



< 18 kg  
< 40 lb



18-32 kg  
40-70 lb



32-55 kg  
70-120 lb



> 55 kg  
> 120 lb



# Instructions de sécurité et informations générales

- Respectez tous les règlements nationaux et locaux relatifs aux installations électriques.
- Recyclez toujours les batteries usagées.
- Pour en savoir plus sur le recyclage des modules de batteries usagés, consultez la fiche Informations sur les batteries usagées fournie avec le module de batteries de rechange.
- Recyclez les matériaux de l'emballage ou conservez-les afin de les réutiliser.
- Avant de remplacer les batteries, retirez tout bijou en métal, y compris chaînes, bracelets et bagues. Un courant à haute intensité traversant les matières conductrices peut causer de graves brûlures.
- Ne jetez pas les batteries au feu. Les batteries pourraient exploser.
- N'ouvrez pas et n'altérez pas physiquement les batteries. Une fuite de son électrolyte serait dangereuse pour les yeux et la peau, et il peut être toxique.
- L'entretien des batteries doit être effectué ou supervisé par un personnel spécialisé connaissant parfaitement les mesures de sécurité.
- Les batteries comportent des risques de choc électrique et de brûlure par un courant élevé de court-circuit.
- Des batteries défectueuses peuvent atteindre des températures dépassant les seuils de brûlure sur leurs surfaces exposées.

## Sécurité concernant les batteries

### ATTENTION

#### **RISQUE D'ÉMANATION DE SULPHURE D'HYDROGÈNE ET DE FUMÉE EXCESSIVE**

- Remplacez la pile au moins tous les 5 ans ou à la fin de sa durée de vie, si celle-ci est antérieure.
- Remplacez immédiatement la batterie si l'onduleur indique que ce remplacement est nécessaire.
- Remplacez toute batterie par un modèle portant le même numéro de référence et du même type que dans l'appareil d'origine.
- Remplacez la batterie immédiatement lorsque l'onduleur indique une surchauffe de celle-ci ou en présence de signes de fuite d'électrolyte. Mettez l'onduleur hors tension, débranchez-le de la prise secteur, et déconnectez les batteries. N'utilisez pas l'onduleur avant que ses batteries soient remplacées.
- \*Remplacez tous les blocs-batteries (y compris ceux des blocs-batteries externes) vieux de plus d'un an lors de l'installation de blocs-batteries supplémentaires ou du remplacement du (des) bloc(s)-batterie(s).

**Le non-respect de ces instructions peut entraîner des blessures mineures ou modérées et endommager l'équipement.**

\* Contactez l'assistance clients mondiale de APC by Schneider Electric pour déterminer l'âge des blocs-batteries installés.

# Remplacement des modules de batteries

## ⚠ ATTENTION

### RISQUE DE CHUTE D'OBJETS

- Cet équipement est lourd. Chaque bloc-batterie APCRBC170 pèse 16,5 kg (36,4 lb). Chaque bloc-batterie APCRBC171 pèse 25,1 kg (55,3 lb).
- Adaptez systématiquement le mode de levage le plus sûr au poids de l'équipement.
- Respectez tous les règlements nationaux et locaux relatifs aux installations électriques.
- Utilisez la poignée du module de batterie pour faire glisser les modules de batterie dans ou hors de l'onduleur et du bloc de batterie externe (XLBP).
- N'utilisez pas la poignée pour soulever ou porter le module de batteries.



**Le non-respect de ces instructions peut entraîner des blessures mineures ou modérées et endommager l'équipement.**

**Remarque :** les batteries se chargeront à 90 % de leur capacité au cours des 4 premières heures de fonctionnement sur le réseau électrique.

Ne comptez pas sur une autonomie complète pendant cette période de chargement initiale.

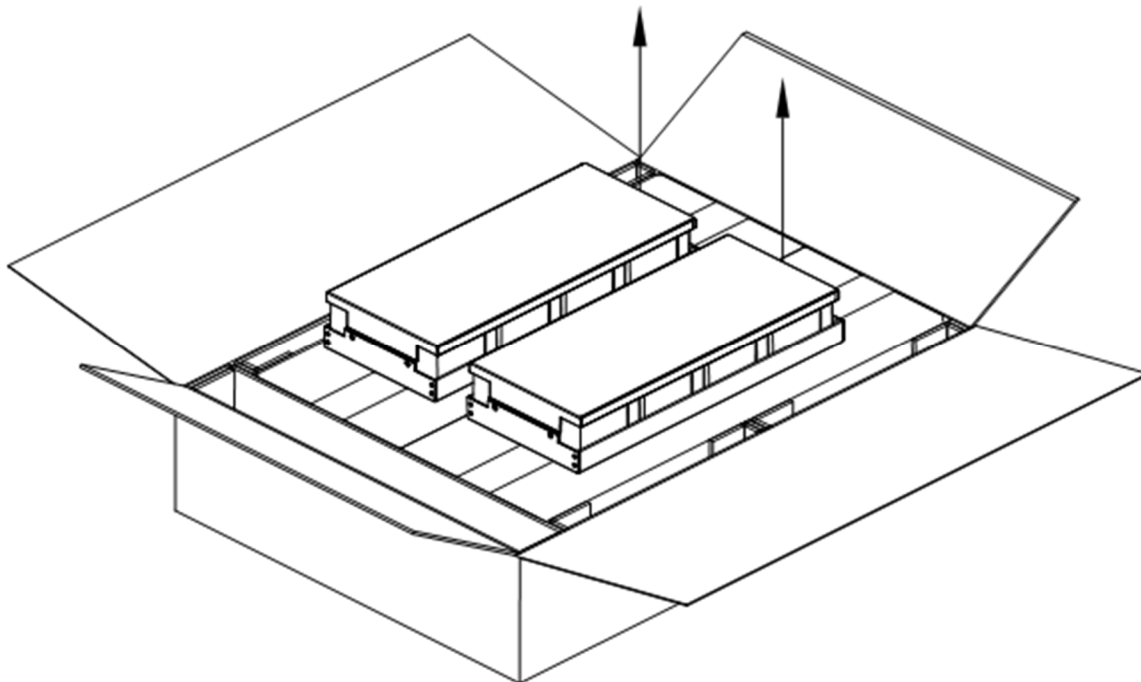
Onduleur	XLBP	RBC	Rails
SURT5KXLI-CH SURT6KXLI-CH	SURT192XLBPG	APCRBC170	SURTRKG1
SURT8KXLI-CH SURT10KXLI-CH	SURT192XLBPG1	APCRBC171	
SRTG5KXLI SRTG5KXLT SRTG6KXLI		APCRBC170	SRTGRK1

## Éléments fournis

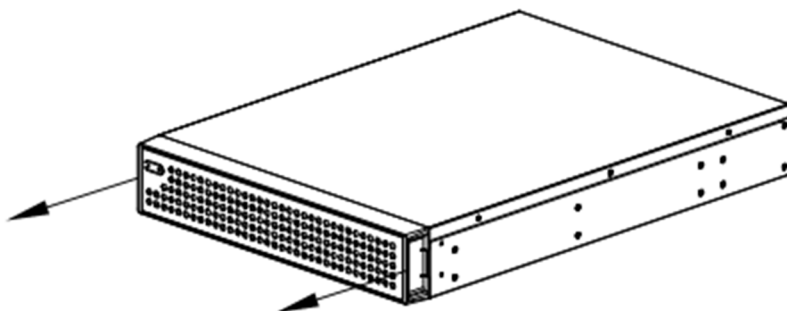
<p>Manuel d'installation</p>  <p>(x1)</p>	<p>Packing list</p>  <p>(x1)</p>
--	---

# Modèles SURT192XLBPG

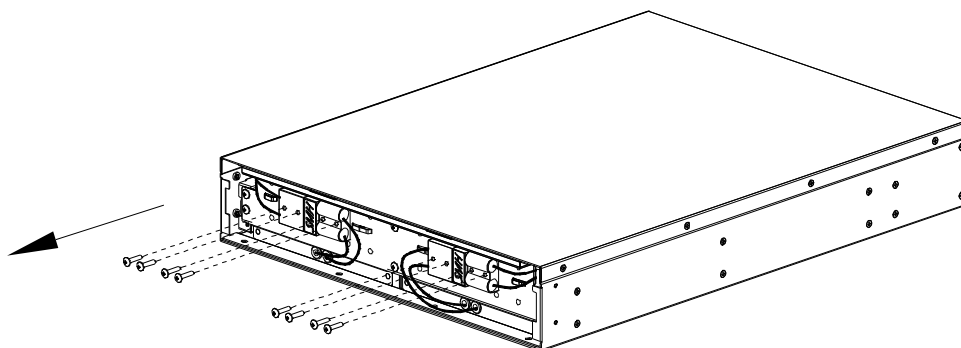
1



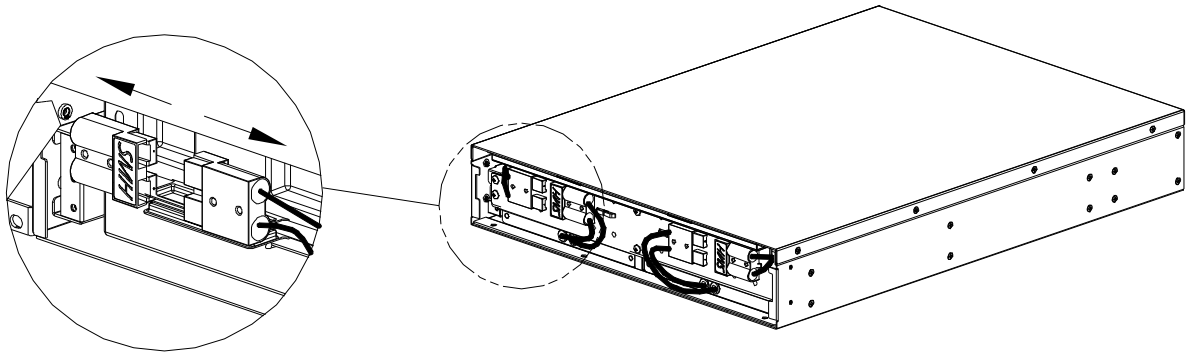
2



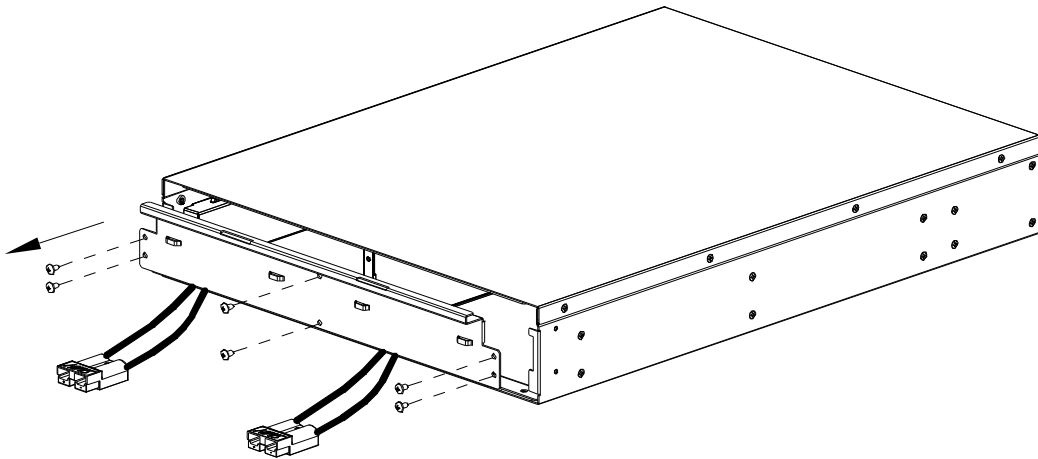
3



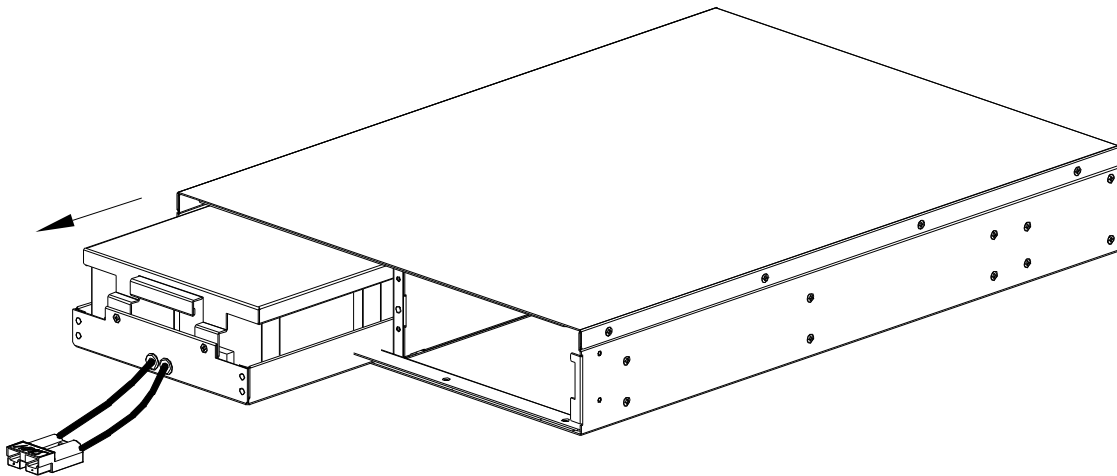
4



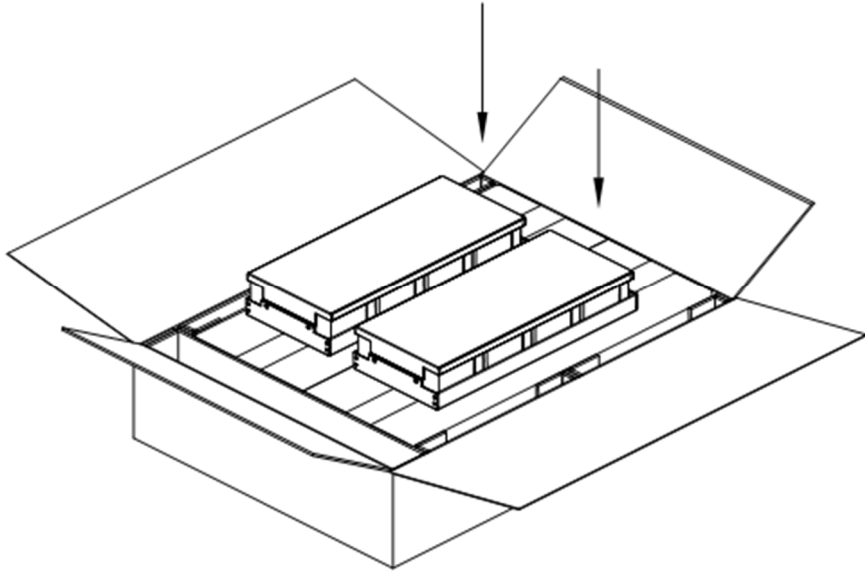
5



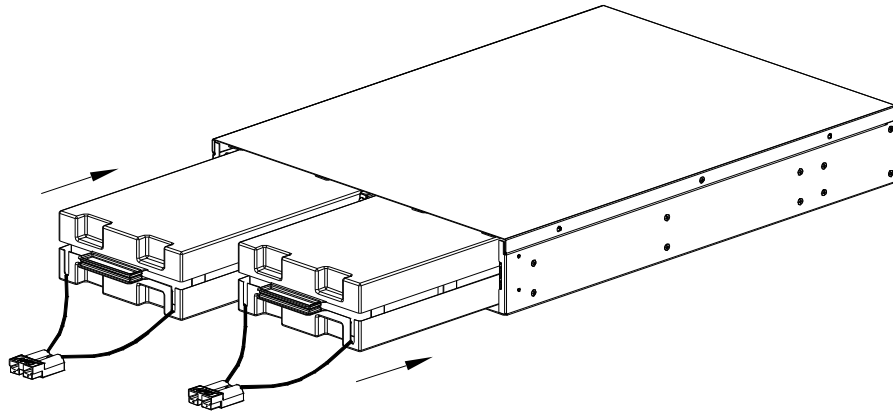
6



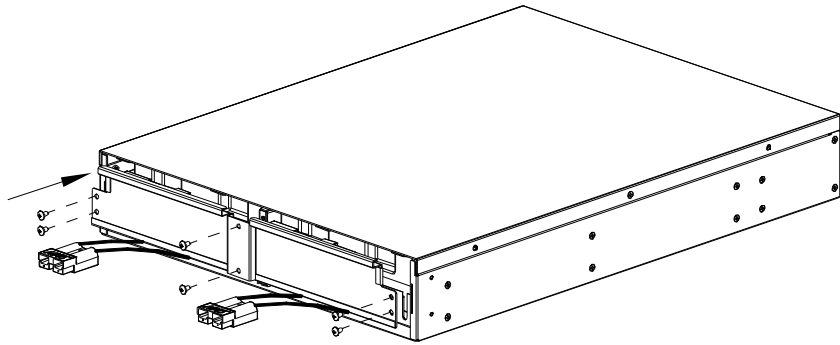
7



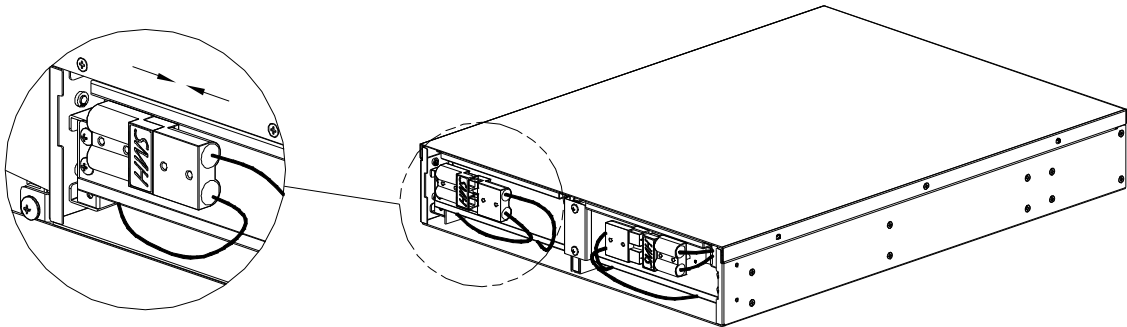
8



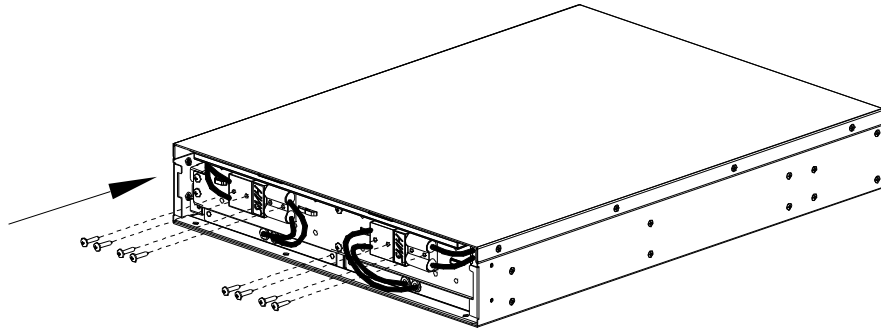
9



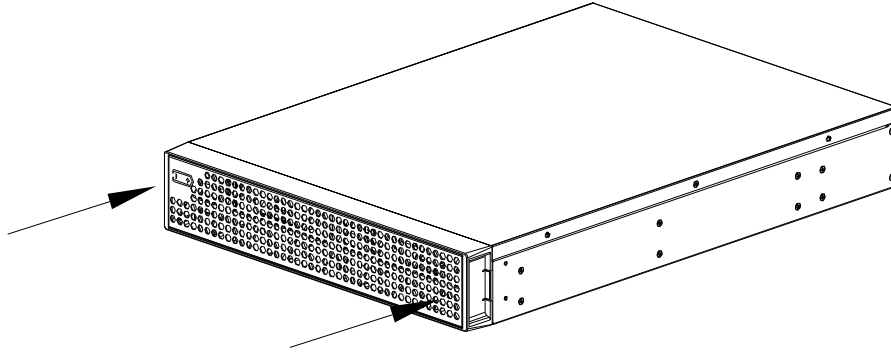
10



11

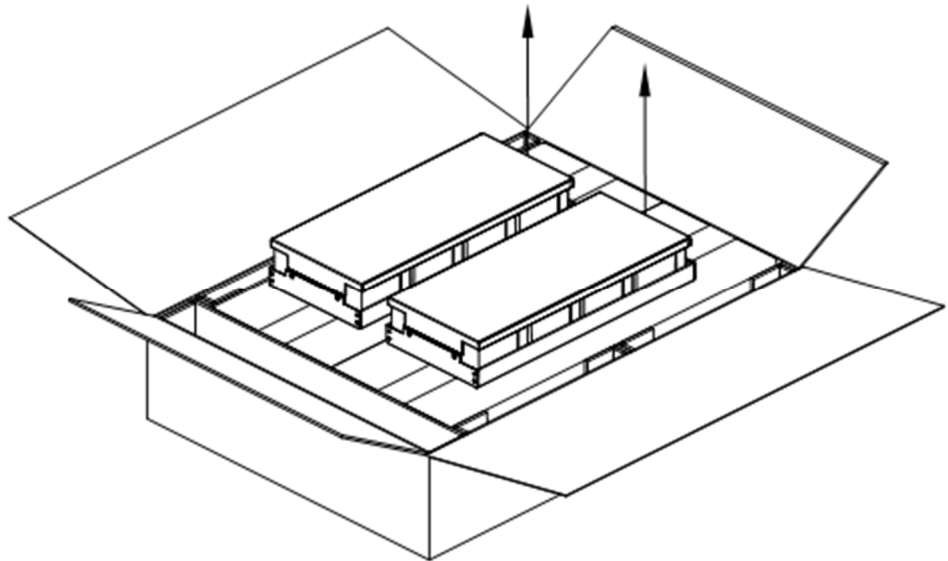


12

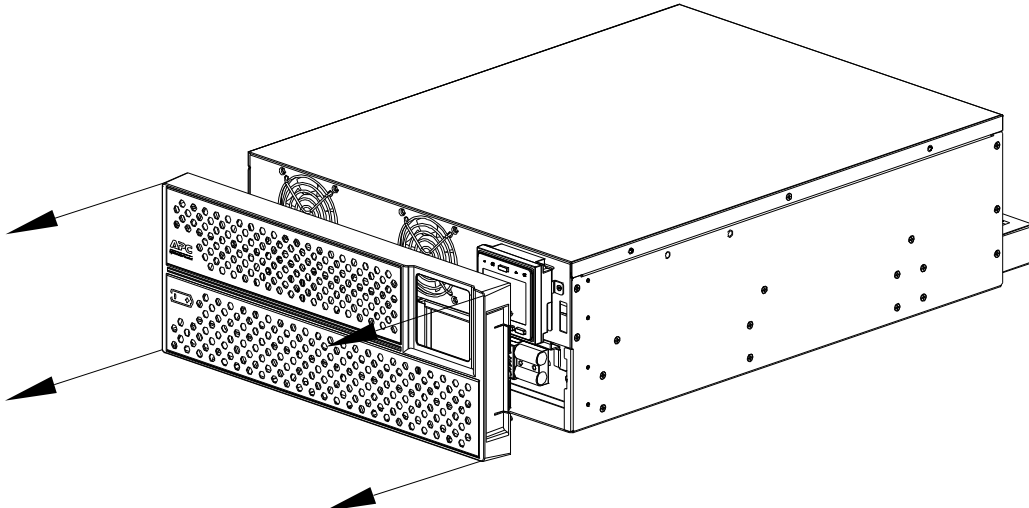


Modèles SURT5K / SURT6K / SRTG5K / SRTG6K XLI et SRTG5KXLT

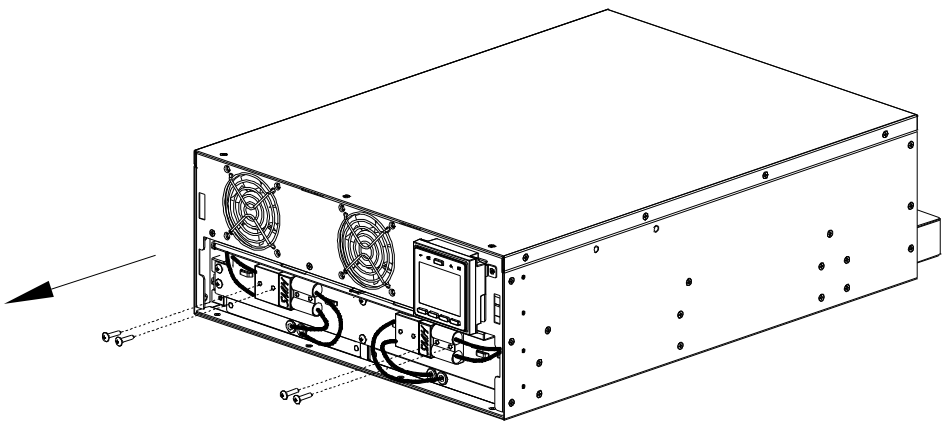
1



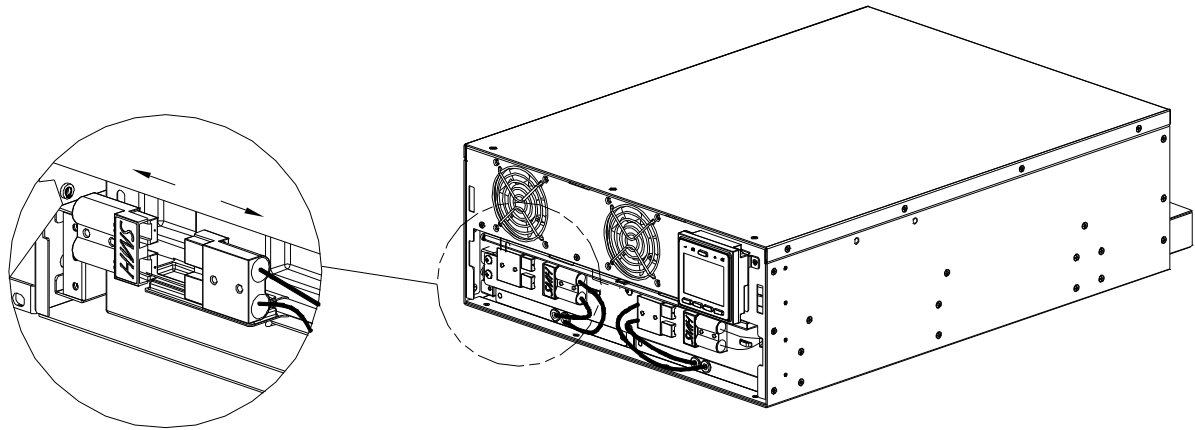
2



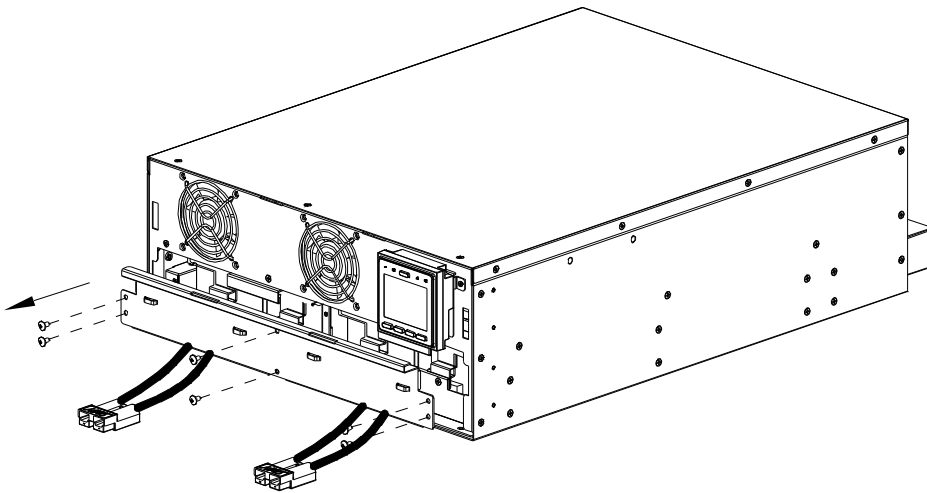
3



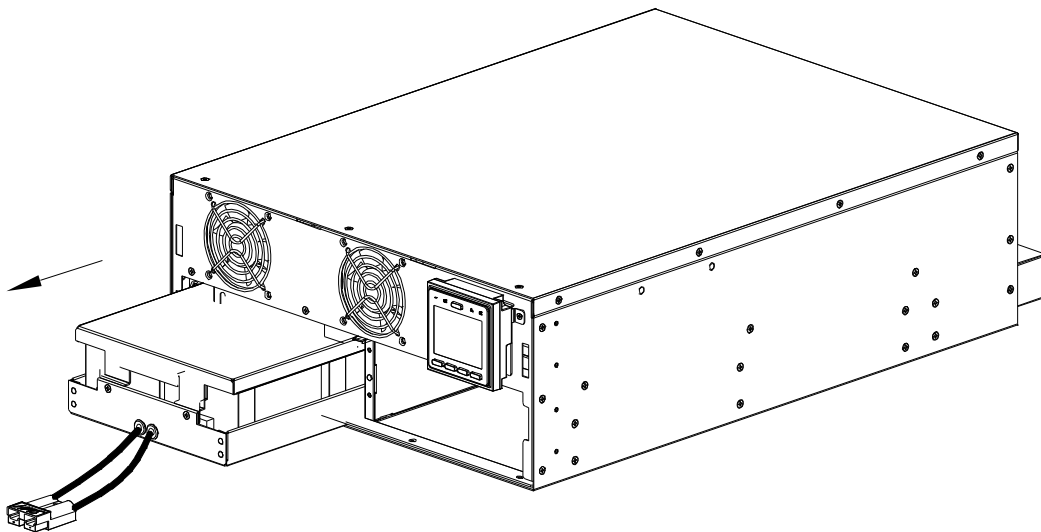
4



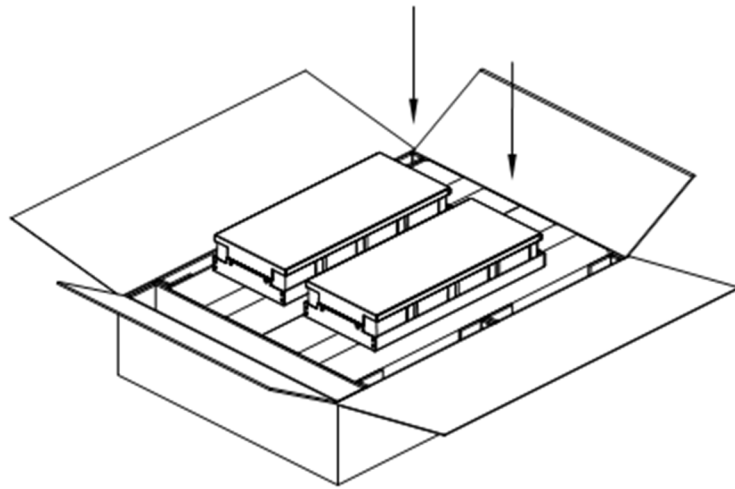
5



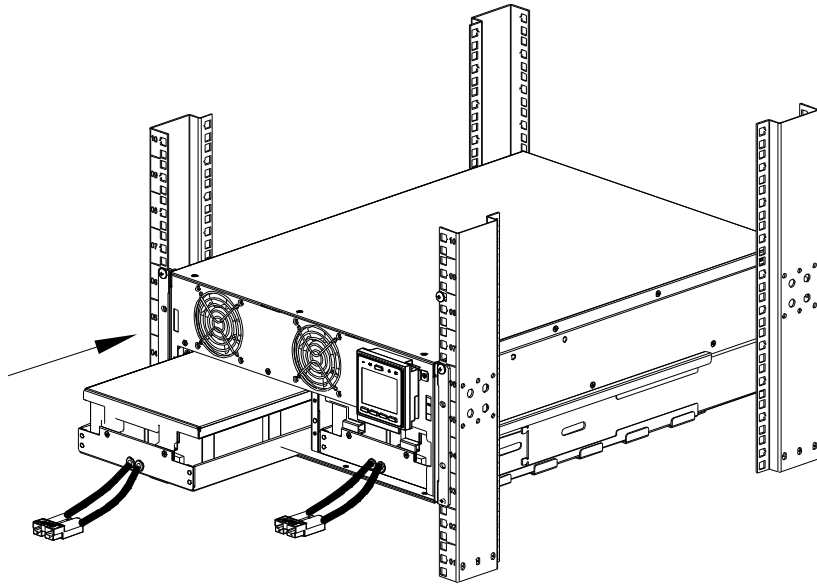
6



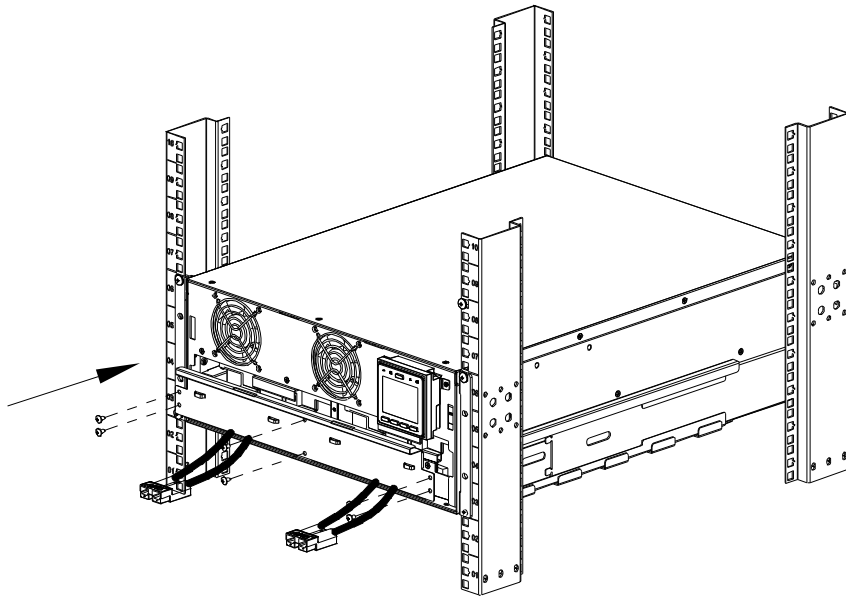
7



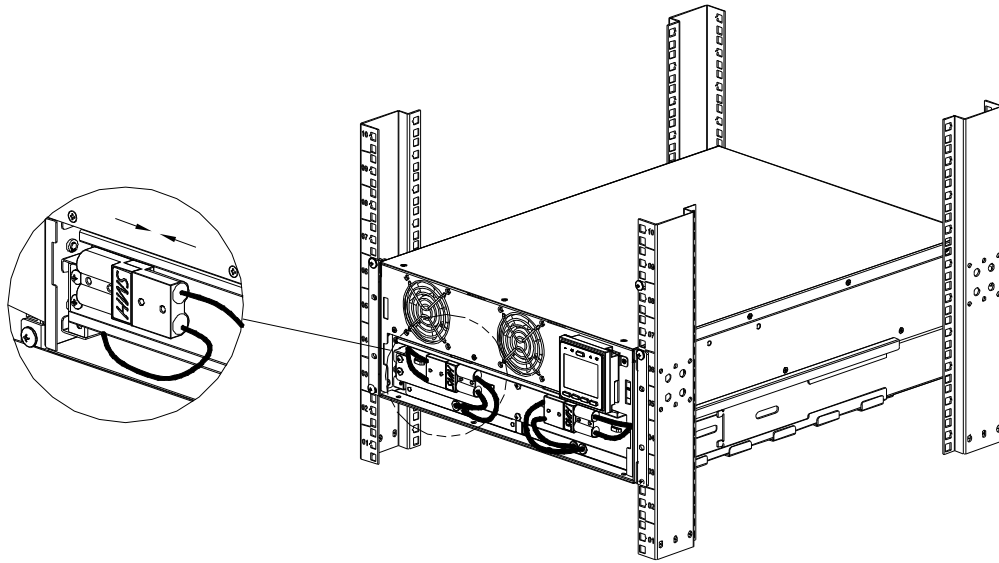
8



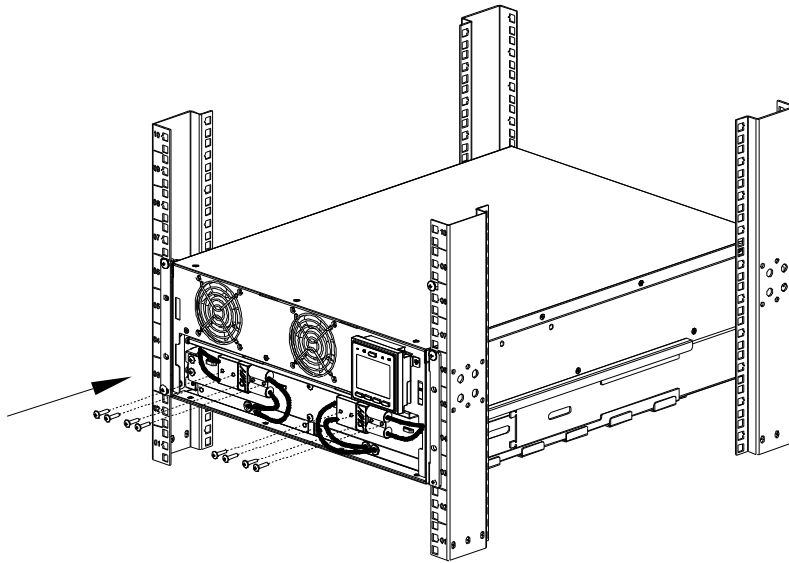
9



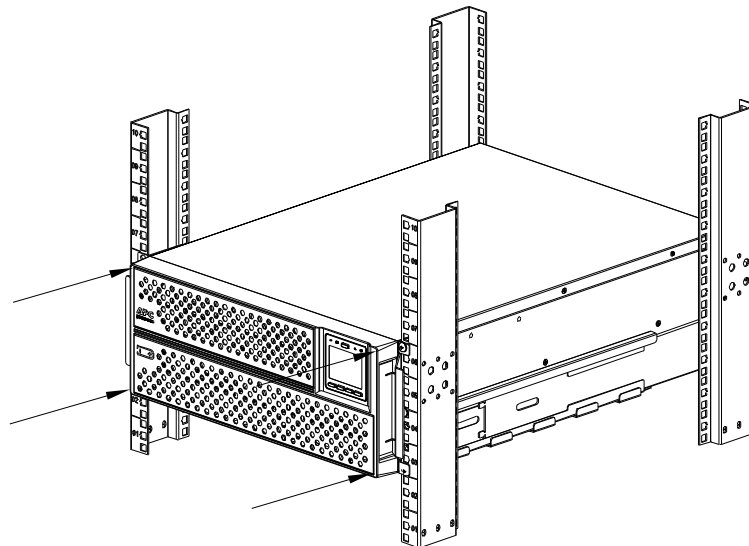
10



11

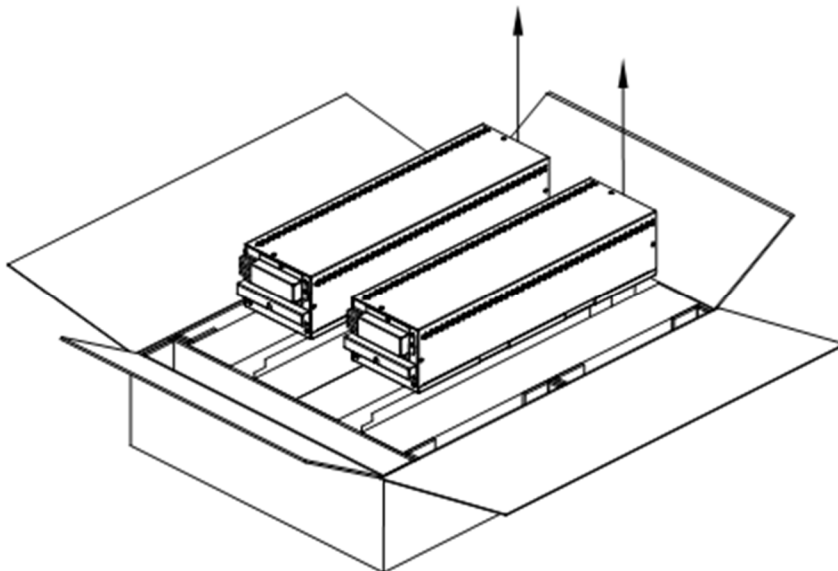


12

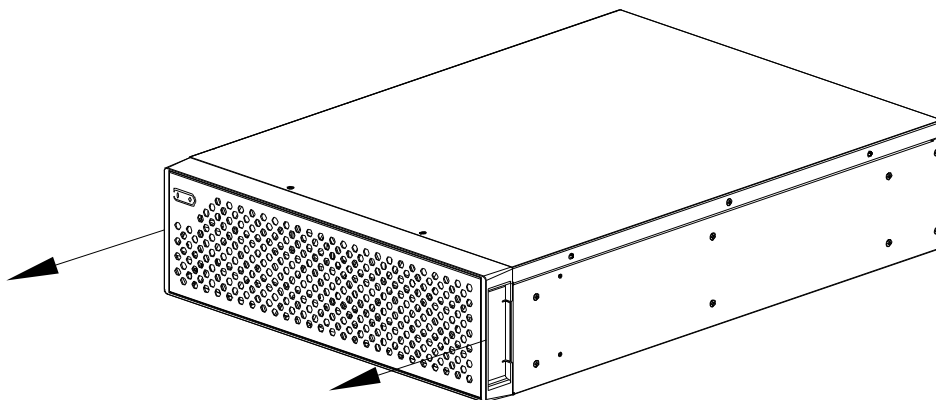


Modèles SURT192XLBPG1

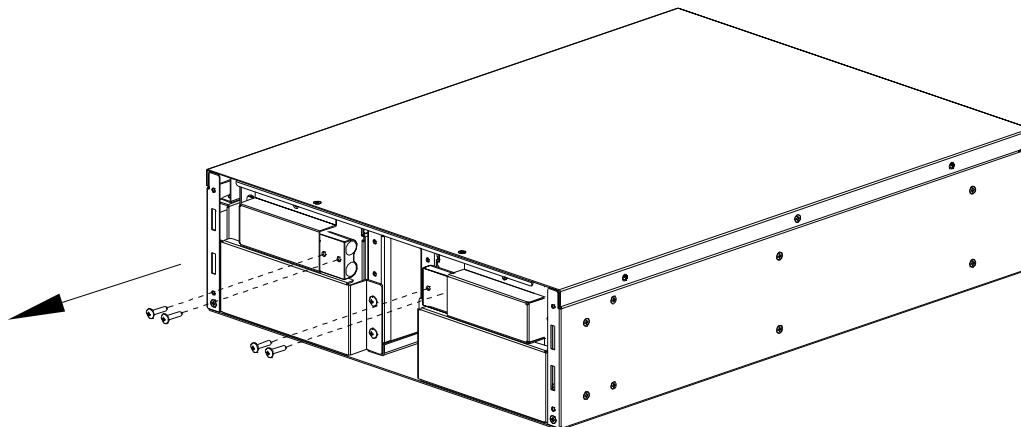
1



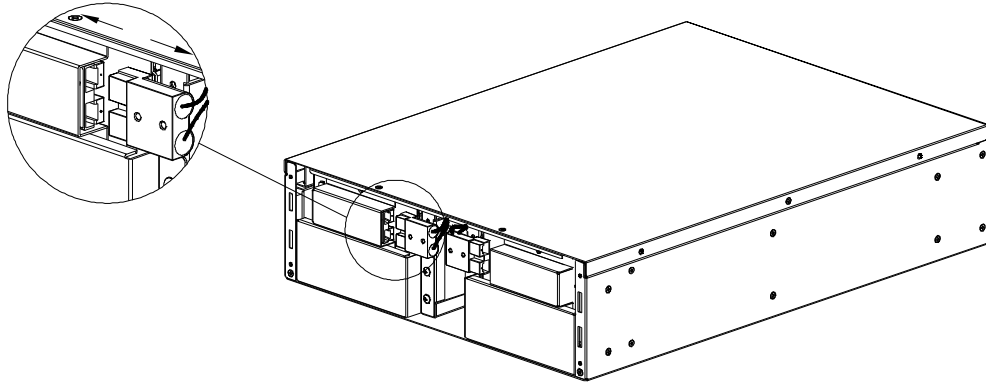
2



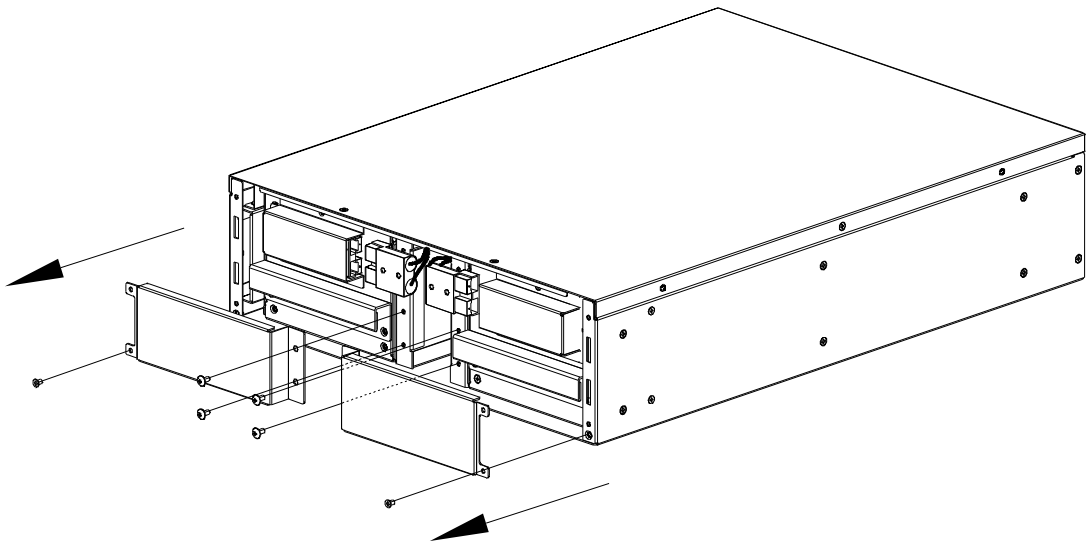
3



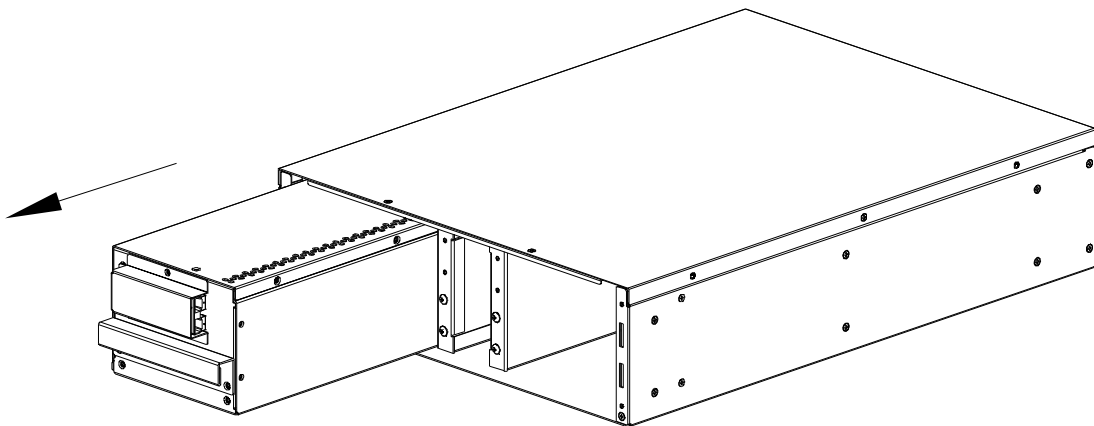
4



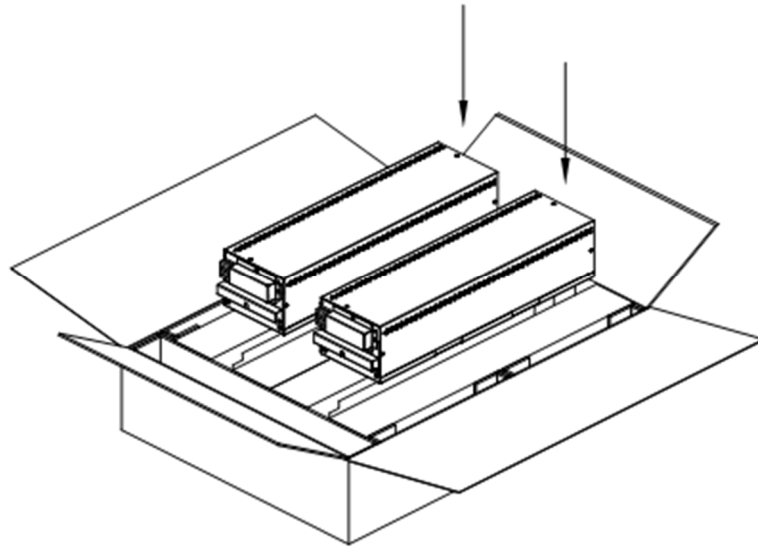
5



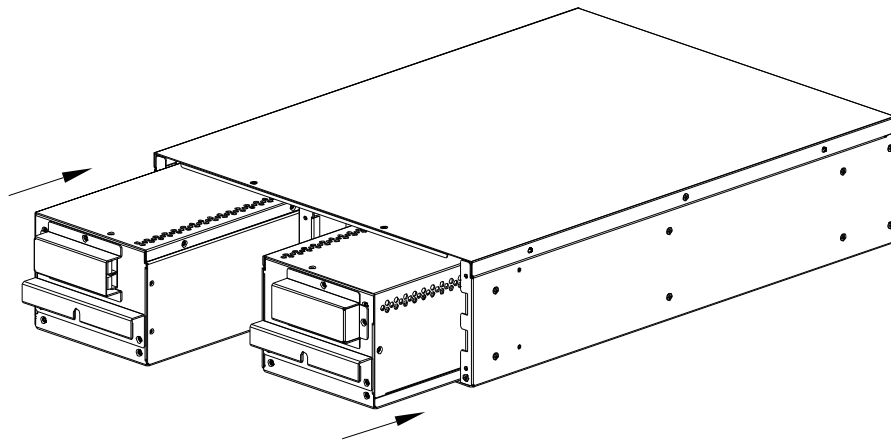
6



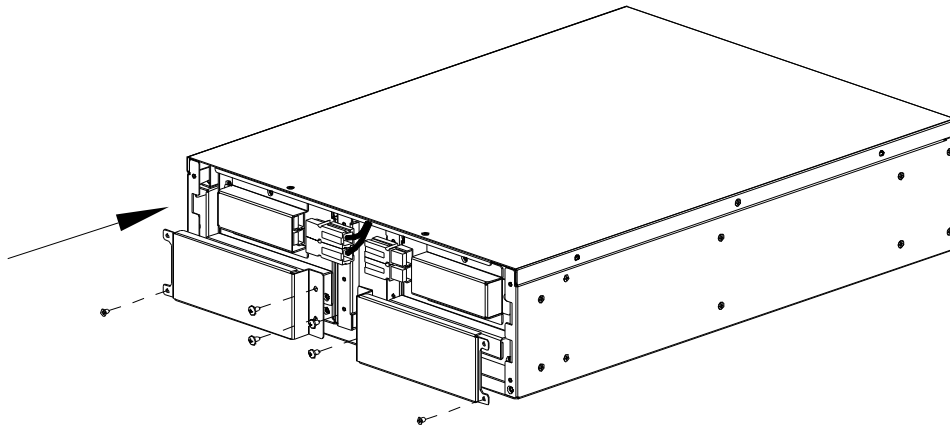
7



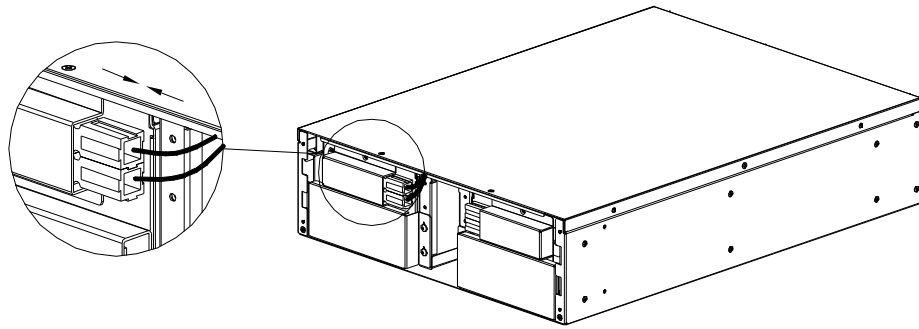
8



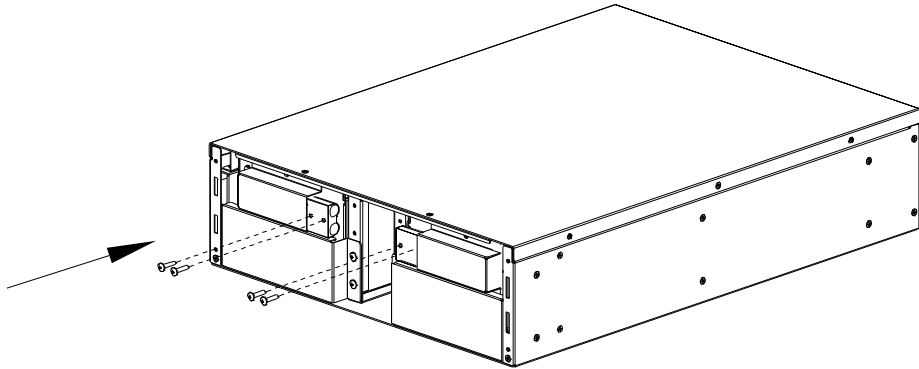
9



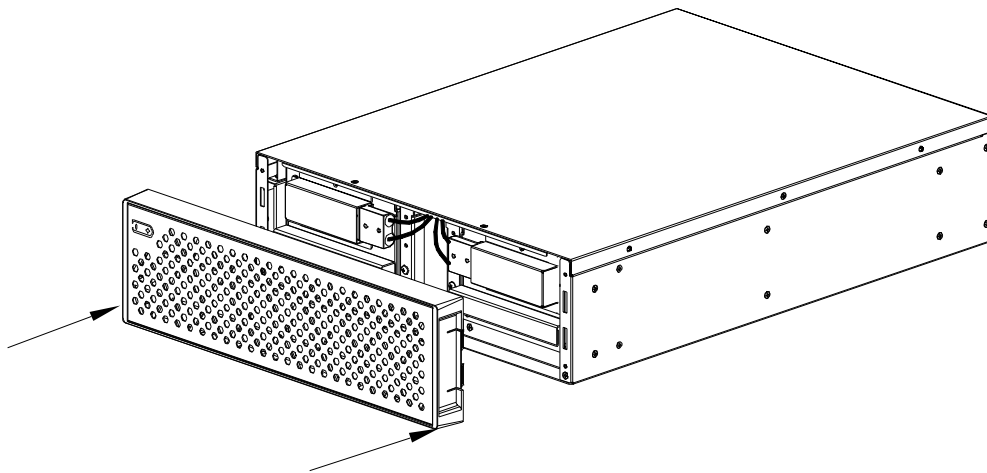
10



11



12



### Vérifier/modifier la date d'installation du RBC

Utilisez les touches fléchées haut/bas pour accéder au menu de configuration > Batterie > Date d'installation.

# APC by Schneider Electric

## Assistance clientèle mondiale

L'assistance clientèle pour ce produit et tout autre produit APC™ by Schneider Electric est disponible gratuitement de l'une des manières suivantes :

- Consultez le site Web de APC by Schneider Electric pour accéder aux documents de la base de connaissances de APC by Schneider Electric et soumettre vos demandes d'assistance.
  - **www.apc.com** (siège social)  
Connectez-vous aux sites web locaux pour chaque pays de APC by Schneider Electric, qui contiennent des informations relatives à l'assistance clients.
  - **www.apc.com/support/**  
Accédez à une assistance globale incluant la base de connaissances APC by Schneider Electric et une assistance via Internet.
- Contactez le centre d'assistance d'APC by Schneider Electric par téléphone ou par e-mail.
  - Centres locaux par pays : consultez la page **www.apc.com/support/contact** pour les informations de contact.

Pour plus d'informations sur comment obtenir le support du service clientèle, contactez le représentant APC by Schneider Electric ou le revendeur qui vous a fourni votre produit APC by Schneider Electric.

Les informations relative au service d'assistance clients et la garantie sont disponibles sur le site web d'APC by Schneider Electric : **www.apc.com**.

© 2020 APC par Schneider Electric. APC, le logo APC et Smart-UPS sont la propriété de Schneider Electric Industries S.A.S., ou de leurs filiales. Toutes les autres marques commerciales sont la propriété de leurs détenteurs respectifs.

**FR 990-6206**  
**09/2020**