

拡張バッテリーパック  
APC Smart-UPS SRT 96V 2.4kVA  
Battery Pack  
(型番 : SRT96BPJ)  
仕様書

シュナイダーエレクトリック株式会社

## 1. 仕様書改版履歴

### 仕様書改版履歴


発行 年月日	改版ページ 変更図番	Rev.	改版理由・改版内容	記印
2019.12.28	-	1	初版発行	KH


## 2. 安全に関する情報


APC 製品、バッテリーの設置および保守の際に従うべき注意事項が記載されています。APC 製品のセットアップ、設置、再配置、保守を担当されるお客様は本仕様書および製品に同梱されているユーザーマニュアルを必ずお読みの上、指示に従ってください。

### 本仕様書で使用する規約

このセクションでは、本仕様書を通して使用する記号を定義します。必ず全てに目を通して、指示にしたがってください。

 <b>危険</b>	人が死亡または重傷を負う危険が切迫して生じることが想定されることを示します。
---	--

 <b>警告</b>	人が死亡または重傷を負う可能性があることを示します。
---	----------------------------

 <b>注意</b>	人が傷害を負う可能性または物的損害のみが発生する可能性があることを示します。
--	--

### 取扱い時の安全確保のために



- 装置の質量にご注意ください。装置を持ち上げる時はしっかりと持って運んでください。無理に持ち上げると腰等を痛めたり、落としてケガをすることがあります。



- 10° 以上の傾斜のある場所での移動は避けてください。
- 本装置の上に乗ったり、物を載せないでください。倒れたり、落ちたり、壊れたりしてケガをすることがあります。
- 本装置を不安定な場所に設置しないでください。本装置が倒れ、ケガをすることがあります。
- 常時震動する場所や、衝撃の発生する場所には設置しないでください。故障の原因となります。



- 本装置は内部にバッテリーを含んでいます。AC 電源に接続されていない場合でも、出力コンセントに電圧が出力されていることがあります。
- UPS の電源が入っている時は電源ケーブルの入力プラグを抜かないでください。本装置または本装置に接続された機器から安全接地が外れてしまいます。

- ・ 発火または感電の危険性をなくすために、本装置は、温度、湿度管理された、清潔で誘電性の汚染物のない室内に設置してください。水の近く、または極度に湿度の高いところでは使用しないでください。
- ・ 本装置内部に異物を入れないでください。金属類や燃えやすいもの等の異物が入ると内部の部品がショートして感電や火災の原因となります。万一、異物が入った場合は、本装置をオフにし、電源を切ってから電源ケーブルを抜いて、弊社までご連絡ください。
- ・ 本装置内部に水等の液体を入れないでください。感電や火災の原因となります。万一、液体が入った場合、本装置をオフにし、電源を切ってから電源ケーブルの入力プラグを抜いて、弊社までご連絡ください。
- ・ 本装置をほこりの多い所に設置しないでください。ほこりがたまり、内部の部品がショートして感電や火災の原因となります。
- ・ 塩分や腐食性のガスの発生する場所では使用しないでください。
- ・ 本装置の吸気口および排気口をふさがないでください。本装置内部の温度が異常に高くなると、誤動作・故障の原因となるばかりか、火災の原因となります。
- ・ 本装置を直射日光や熱器具の熱が当たるような場所に設置しないでください。熱により火災の原因となります。

## 電気的な安全確保のために



### 危険

- ・ 引火性のあるガスや発火性の物質がある場所で使用しないでください。火花が発生した場合にこれらの物質に引火し、爆発する危険があります。
- ・ 本装置の使用中に異音、異臭の発生や異常が生じた時は、直ちに本装置の電源を切ってから電源ケーブルの入力プラグをコンセントから抜いてください。使用を中止し、販売店または弊社までご連絡ください。
- ・ 絶縁耐圧試験、絶縁抵抗試験を行うことを禁止します。発煙、火災、故障の原因となります。
- ・ 強い衝撃や震動を与えないでください。本製品が破損したり、故障の原因となることがあります。



### 警告

- ・ アースを確実に取り付けてください。取り付けない場合、故障・漏電の際に感電の原因となります。また、ノイズ混入の原因にもなります。
- ・ 本装置を設置する前に、電源ケーブル、入力プラグ、出力コンセントに破損のないことを確認してください。破損したものを使用すると、故障、火災、感電等の原因となります。
- ・ 本装置に接続されているケーブル類は曲げたり束ねたり、ものを載せたり、はさみ込んだりしないでください。ケーブルが破損し、感電や火災の原因となります。
- ・ ケーブル類の接続が不完全のまま使用しないでください。ショートや発熱により感電や火災の原因となります。
- ・ コンセント、ケーブル、本装置の背面コネクタは水等で濡らさないでください。感電や火災の原因となります。
- ・ 電源ケーブルの抜き差しは、本装置をオフにし、電源を切ってから入力プラグ部分を持って

行ってください。電源ケーブルの破損により感電や火災の原因となります。

- ・ 電源はコンセントから直接とり、タコ足配線はしないでください。コンセントが過熱し、火災の原因となります。
- ・ UPS の最大入力電流以上の電流容量のある電源コンセントに接続してください。電源配線が発熱する事があります。
- ・ 電源ケーブルの接続に延長コードが必要となるようなコンセントから離れた場所に設置しないでください。無停電電源装置の電源仕様に合っていない電源ケーブルに接続すると、電源ケーブルが過熱して火災の原因となります。
- ・ 機器の配線は単相2線（アース付き）の交流電源をお使いください。この電源はヒューズやブレーカ等の電気遮断装置に配線されている必要があります。遮断装置を介さない電源への接続は感電の原因となる場合があります。
- ・ 配線の工程を必要とする電気機器の設置は、必ず電気工事の有資格者に依頼してください。
- ・ 危険な状態での単独作業は避けてください。
- ・ 導電体を通じて多量のショート電流が流れると、重度の火傷などの原因になる事があります。



## 注意

- ・ 電源ケーブルを足でひっかけるような場所には配線しないでください。つまずいて怪我をすることがあります。
- ・ 無停電電源装置の電源ケーブルを接続するコンセントの接地線を他の機器の接地線（とくに大電力を消費する機器等）と共用しないでください。誤動作や故障の原因となります。
- ・ この装置は、短時間の商用電源変動に対応する無停電電源装置ですが、商用電源が常に不安定な環境における商用電源の修正を目的とした使用には適しておりません。
- ・ レーザプリンタを本装置のバックアップコンセントに接続しないでください。レーザープリンタは、定期的に著しい電力を消費するため、本装置が過負荷状態になる可能性があります。

## 電源を切る際の安全確保のために

- ・ 機器にバッテリーなどの内部電源を搭載している場合は、装置がAC電源に接続されていない場合でも出力側に電力が発生する場合があります。
- ・ UPSの電源を切るには、UPSの電源オン/オフボタンを押し、ディスプレイに表示された項目から希望する停止方法を選択してUPSの出力を停止させます。次いで、AC電源ケーブルをコンセントから外して、バッテリーを外します。



## 警告

無停電電源装置は、一般事務室における事務処理用として開発されたものです。したがって、以下のような用途には使用しないでください。

- ・ 人体／生命に重大な影響をおよぼすような医療機器の制御
- ・ きわめて高度な信頼性を要求される原子力／航空宇宙機器等の制御
- ・ 工作機械の制御
- ・ 交通機関（電車や自動車等）の制御や管制

## バッテリーの安全確保のために



- ・バッテリーは定期的に交換してください。
- ・バッテリーは寿命をすぎると、容器の劣化により液漏れすることがあります。漏れ液には希硫酸が含まれているため、発煙、火災の恐れがあります。また皮膚に付着したり目に入った場合、火傷や失明することも考えられます。万一、皮膚に付着したり目に入った場合は、すぐに流水で洗浄して、医師に相談してください。
- ・本装置はバッテリーを使用しています。本製品のバッテリーを火の中に入れてください。有毒ガスの発生や爆発、破裂したりする危険性があります。
- ・バッテリーが液漏れを起こした場合は火気を近づけないでください。
- ・バッテリーが液漏れを起こした場合、同時に水素ガスが漏れている可能性がありますので、たばこやライター等の火気は絶対に近づけないでください。
- ・可燃性ガスがある場所でバッテリー交換をしないでください。バッテリーを接続する際、火花が飛び、爆発・火災の原因になる恐れがあります。
- ・バッテリーを金属物でショートさせないでください。火傷をしたり、火災を引き起こす事があります。また、使用済みバッテリーでも内部に電気エネルギーが残っています。



- ・バッテリーの取扱いでは短絡大電流による感電または火傷のおそれがあります。
- ・次の注意事項を必ず守ってください。
  - ・時計、指輪、ネックレスまたはその他の金属物を外してください。
  - ・絶縁された取っ手のついた工具を使用してください。
  - ・バッテリーの上に工具または金属部品を置かないでください。
- ・バッテリー配線またはコネクタは絶対に交換しないでください。配線の交換は傷害の原因になります。
- ・最初に UPS に取り付けられていたバッテリーと同一仕様のバッテリーに交換してください。APC 製のバッテリー以外はサポートしかねますのでご了承ください。
- ・UPS がバッテリー運転のときに、バッテリー交換をしないでください。
- ・バッテリーは寿命をすぎると、容器の劣化により液漏れすることがあります。漏れ液には希硫酸が含まれているため、発煙、火災の恐れがあります。
- ・バッテリーの寿命は使用温度条件や負荷容量、放電回数によって大きく変化します。
- ・本装置周辺の荷物の積み上げ等で換気が妨げられた場合、バッテリーの温度が上昇し、寿命が短縮します。
- ・本装置は周囲温度が 5~25 °C の範囲内で管理することをお勧めします。

## バッテリーのリサイクル

---

バッテリーに関する情報は下記 URL にて公開しています。

インターネット: <http://www.apc.com/jp/>

バッテリーは必ずリサイクルしてください。古いバッテリーは適切なリサイクリング施設まで届けるか、新しいバッテリーの梱包材に包んで、弊社指定の下記住所までお送りください。詳しくは新しいバッテリーの説明書をご覧ください。(詳細については下記の**連絡方法**を参照)

使用済みバッテリー送付先(弊社指定交換用バッテリーご購入時)

〒321-0905 栃木県宇都宮市平出工業団地 38-25  
(株)ダイセキ MCR 内  
シュナイダーエレクトリック株式会社 サービスセンター  
使用済みバッテリー受付係  
TEL:028-664-2228  
s-info@daiseki-mcr.com

## シュナイダーエレクトリックへの連絡方法

---

弊社連絡先は、下記 URL からご確認ください。

インターネット: <http://www.apc.com/jp/>

### 3. 仕様

#### バッテリー仕様

項目	仕様・機能	規格・備考	
バッテリー形式	小形シール鉛蓄電池 (長寿命)		
バッテリーモジュール仕様	96VDC/5Ah	12VDC/5Ah バッテリー × 8 個	
バッテリーモジュール数	2 個		
バッテリー期待寿命 (保証値ではありません)	使用温度	期待寿命	放電回数と周囲温度によって変化する。 ※バッテリー交換アラームの有無にかかわらず、左記期間を経過した場合は、バッテリーを交換してください。
	5~25℃	4~5.0 年	
	30℃	2.8~3.5 年	
	40℃	1.4~1.7 年	
交換用バッテリーキット型番	APCRBC152J	別売。交換には 2 式必要	

#### 外形寸法

項目	仕様・機能	規格・備考
製品寸法(H×W×D [mm])	85×432×619	
梱包寸法(H×W×D [mm])	245×610×840	

#### 質量

項目	仕様・機能	規格・備考
正味質量	約 44kg	
梱包質量	約 50kg	

#### 使用環境

項目	仕様・機能	規格・備考
使用周囲条件	0~40℃	周囲温度
	0~95%(結露なきこと)	相対湿度
	3,000 メートル以下 (10,000 フィート以下)	最大高度
保存周囲条件	-15~45℃	周囲温度
	0~95%(結露なきこと)	相対湿度
	15,000 メートル以下 (50,000 フィート以下)	最大高度

#### 対応 UPS

製品名	製品型番	規格・備考
APC Smart-UPS SRT 2400VA 100V	SRT2400XLJ	拡張バッテリーパックを 10 台まで接続可能。

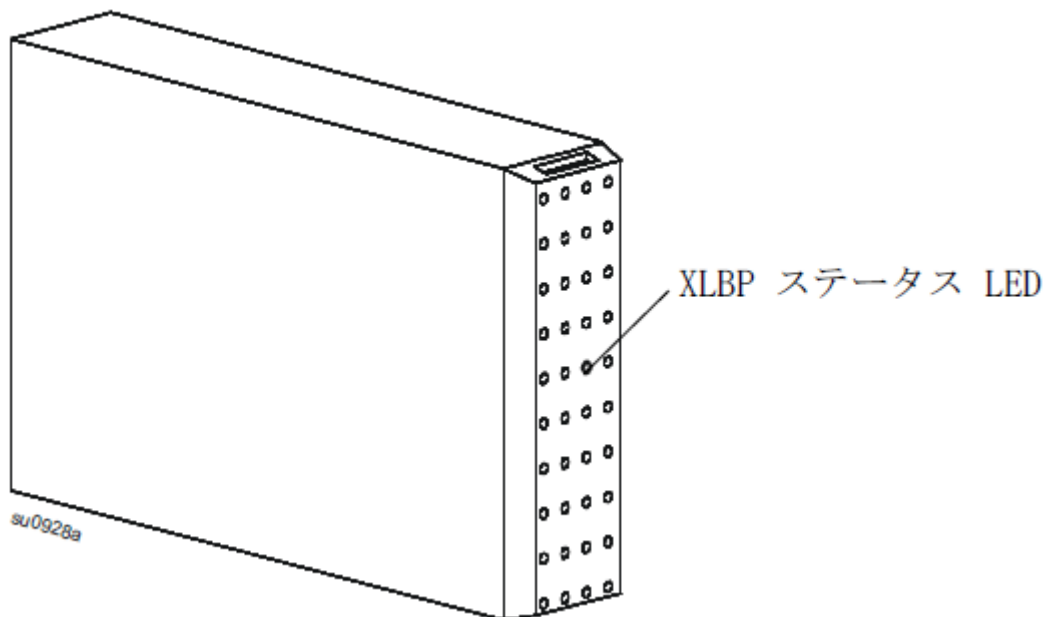


## 4. 表示・動作

### ステータス/ エラー通知の表示

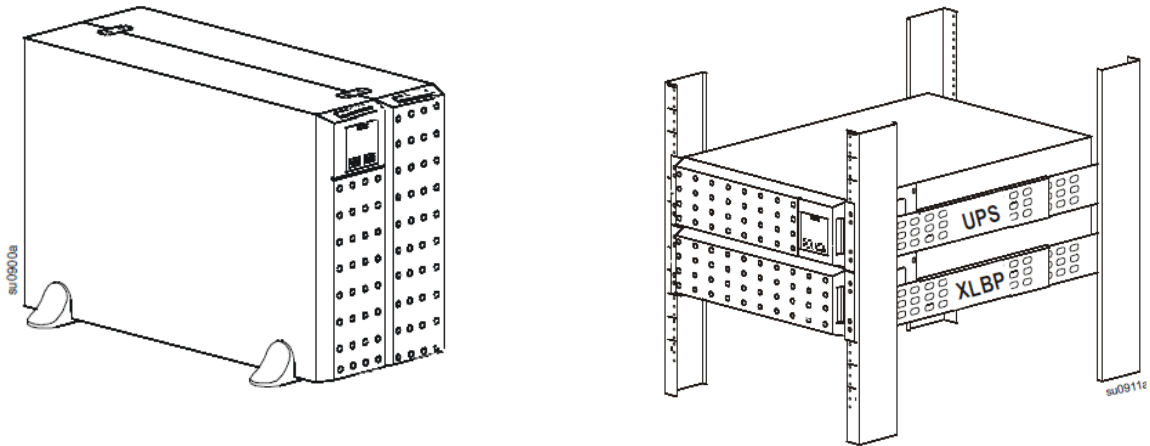
接続されている拡張バッテリーパック(XLBP)のステータスは、XLBP の XLBP ステータス LED や UPS ディスプレイインターフェイスのメニューオプションを使って確認することができます。

- ・ **XLBP ステータス LED** : 本 LED の点灯状態によって、以下の 3 種類の状態を表わします。
  - オフ : メッセージなし。これはデフォルトの状態です。
  - 赤点灯 : XLBP は、UPS と通信できません。XLBP コントローラーが機能していません。
  - 赤点滅 : 各 XLBP に自動的に番号が割り当てられて、識別できるようになっています。特定の XLBP のみをチェックするには、UPS ディスプレイインターフェイスのメニューオプションを使います。XLBP 番号を指定すると、その番号に割り当てられた XLBP の LED が点滅します。
- ・ **XLBP LED テスト** : UPS ディスプレイインターフェイスからアラームテストを実行すると、LED の動作をテストすることができます。このコマンドにより、それぞれの XLBP の LED を点滅させることができます。
- ・ **システムインターフェイス** : バッテリーのステータス、警報および測定値が UPS ディスプレイインターフェイス画面に表示されます。UPS の操作マニュアルを参照してください。



## 5. 設置

本装置は、下図で指定した設置方向以外では使用しないでください。



### バッテリー取り外し方法

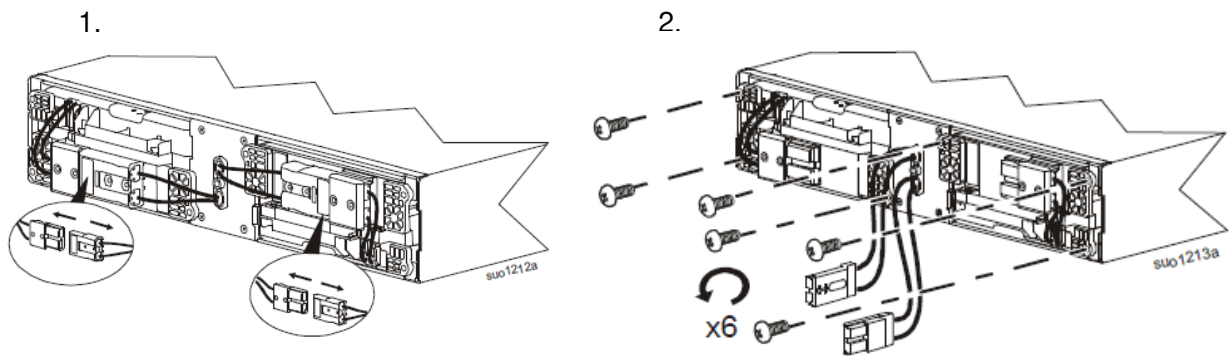
拡張バッテリーパックを設置する際はそのまま本体を持たず、下記の手順で最初にバッテリーモジュールを取り外してください。



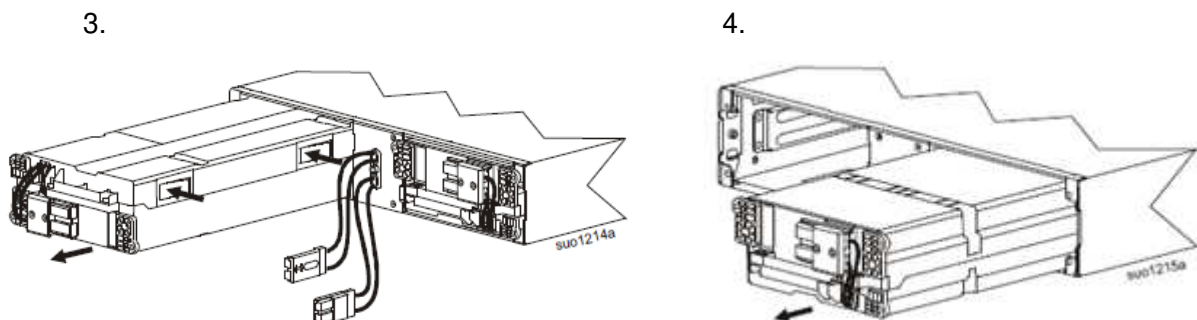
### 注意

拡張バッテリーパックは重量物(約 44kg)のため、必ずバッテリーを装置から取り外して移動してください。

1. バッテリーコネクタを外します。
2. バッテリーモジュールを固定しているネジ6本を外します。



3. 左側のバッテリーモジュールを外します。バッテリーにはストッパーが2か所ありますので、ストッパーを押してゆっくりと引き出します。バッテリーモジュールは約 17kg です。
4. 同様に右側のバッテリーモジュールを外します。



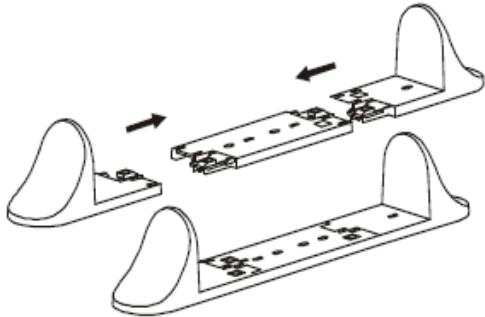
## 5. 設置 (つづき)

### 拡張バッテリーパックのタワー型設置方法

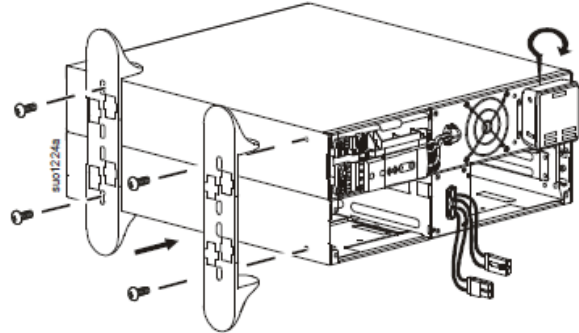
拡張バッテリーパックをタワー型で設置する場合、下記の手順で設置してください。

1. 添付の連結プラスチックを使ってスタビライザー(台足)を延長します。スタビライザーはUPSに添付されています。
2. バッテリーを取り外したUPSと拡張バッテリーパックを下図のように丈夫な机に置き、延長したスタビライザーをネジ(M4、黒色、皿ネジ)4本で取り付けます。

1.



2.



3. UPSと拡張バッテリーパックをゆっくりと立てます。バッテリーを取り外したUPSは約16kg、拡張バッテリーパックは約11kgありますので注意してください。拡張バッテリーパックに添付されているネジ(M5、黒色、皿ネジ)と連結金具を使用して図のように取り付けます。

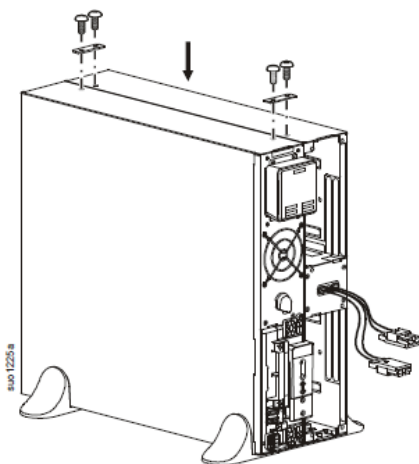
4. UPSと拡張バッテリーパックを設置場所に置きます。UPSにはバッテリーを1つ、拡張バッテリーパックにはバッテリーを2つ搭載します。UPSのバッテリー搭載方法はUPSのマニュアルを参照してください。



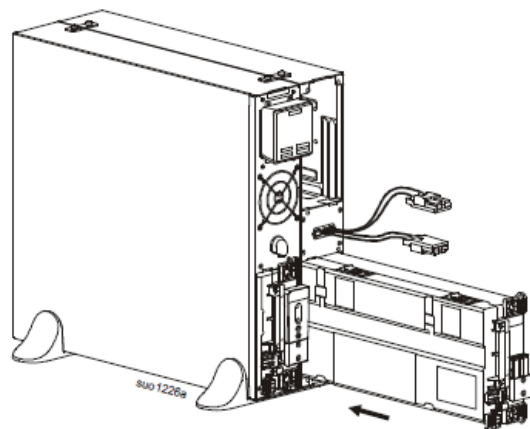
**注意**

バッテリーを取り外したUPSと拡張バッテリーパックの合計は約27kgです。2人以上で作業を行ってください。

3.

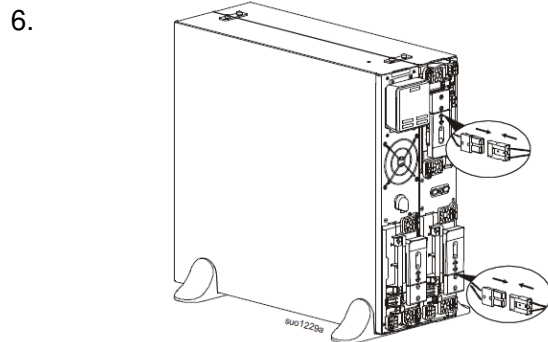
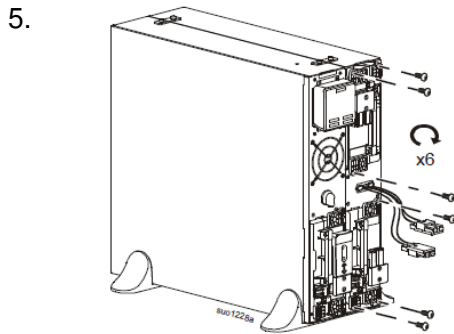


4.

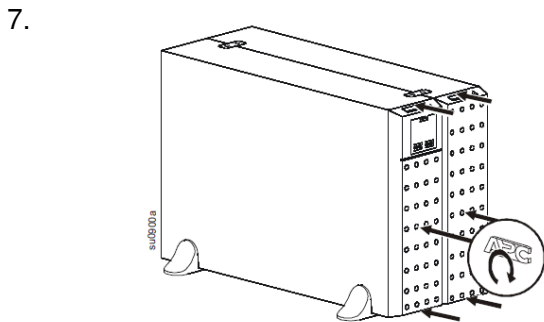


## 5. 設置 (つづき)

5. バッテリーモジュールにネジ 6 本を取り付け、
6. バッテリーコネクタを接続します。接続した後コネクタがしっかりと挿入されていることを確認してください。



7. ベゼルを取り付け、APC ロゴマークを回転させます。



## 拡張バッテリーパックのラック設置方法

本装置は EIA 規格の 19 インチサーバーラック(四角穴)に搭載することが可能です。ただし、別途ラックマウントレールキット (型番: SRTRK4) を購入いただく必要があります。装置にマウントブラケットおよびクリートを取り付け、ラックにはマウントレールを取り付けます。マウントレールは装置をサポートし、適切な通気を可能にします。装置をラックに設置するには下記のステップに従い設定してください。また、19 インチネットワークラック等のすでにタップが切られている丸穴タイプのラックについては、本装置に添付しているレールキットを使用することができません。ラックベンダー様が用意されているレールキットの使用の検討をお願いします。



### 注意

- ・通気が良く、埃の少ない場所を選択してください。UPS の全面および背面の通気口がふさがれていないかどうか確認してください。両側に少なくとも 2.54cm(1 インチ)のスペースを空けてください。
- ・本装置は重いため、必ずバッテリーを装置から取り外してラックに搭載してください。

ラックに UPS および拡張バッテリーパックを設置する際は、下記の順番で重量物を下段に設置してください。

上段: UPS 本体

下段: 拡張バッテリーパック

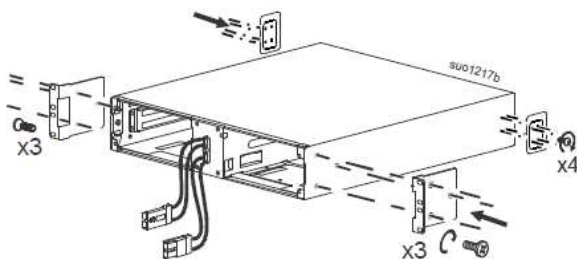
### 本製品および UPS をラックに取り付ける際の制限事項

本製品および UPS を取り付けるラックには制限事項があります。レールキット取り付け部の奥行き寸法は UPS の場合 610mm~910mm、本製品の場合 590mm~910mm であることが必要です。取り付ける前に予めご確認ください。

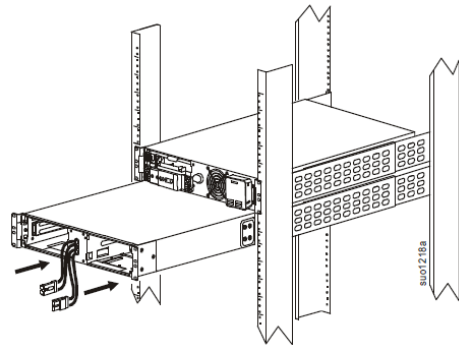
## 5. 設置 (つづき)

1. 最初に内部のバッテリーを取り外してから作業を実施してください。バッテリーの取り外し方法は、10 ページ「拡張バッテリーパックのバッテリー取り外し方法」を参照してください。
2. 拡張バッテリーパックにクリートおよびブラケットを取り付けます。
3. レールキットをラックに取り付けます。取り付け方法はラックマウントレールキット内のマニュアルを参照してください。
4. 拡張バッテリーパックをレールに設置します。拡張バッテリーパックの両側を支え、装置を慎重にレールに合わせます。装置の各側面にはクリートがあり、それをレールの溝にスライドさせてはめ込みます。

2.

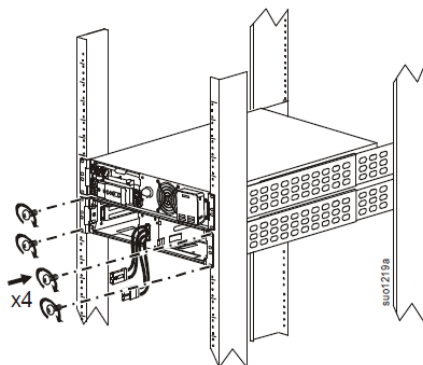


4.

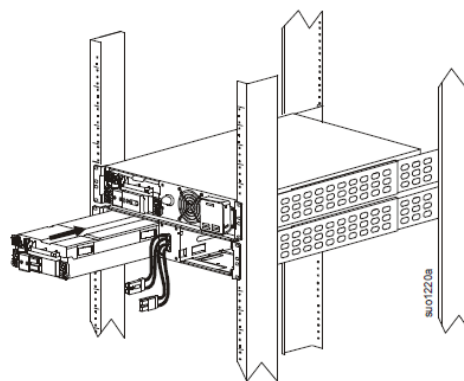


5. レールキットに添付されているネジを使用して装置をラックに固定します。
6. バッテリーモジュールを内部の取り付け溝に沿って、静かにスライドさせ挿入します。

5.

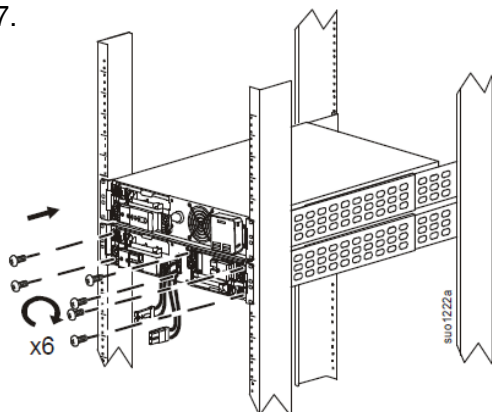


6.

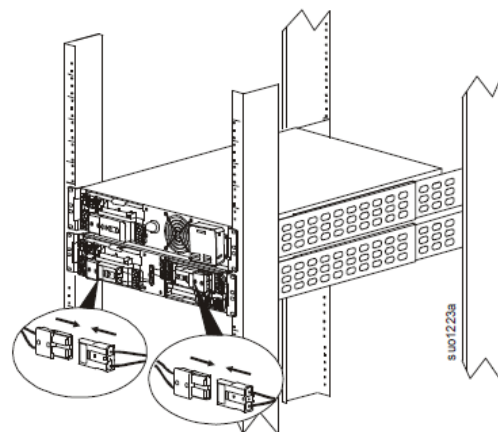


7. バッテリーモジュールにネジ 6 本を取り付けます。
8. バッテリーコネクターを接続します。接続した後コネクターがしっかりと挿入されていることを確認してください。

7.



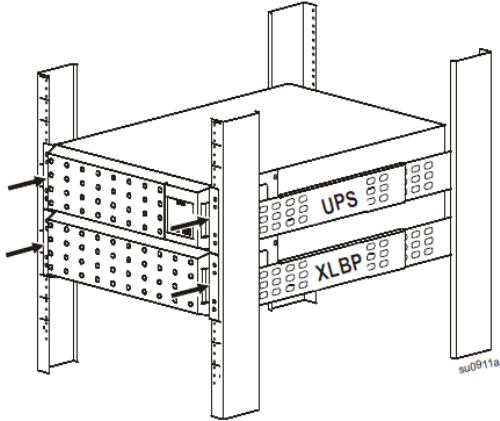
8.



## 5. 設置 (つづき)

9. 前面ベゼルをゆっくりと取り付けます。

9.

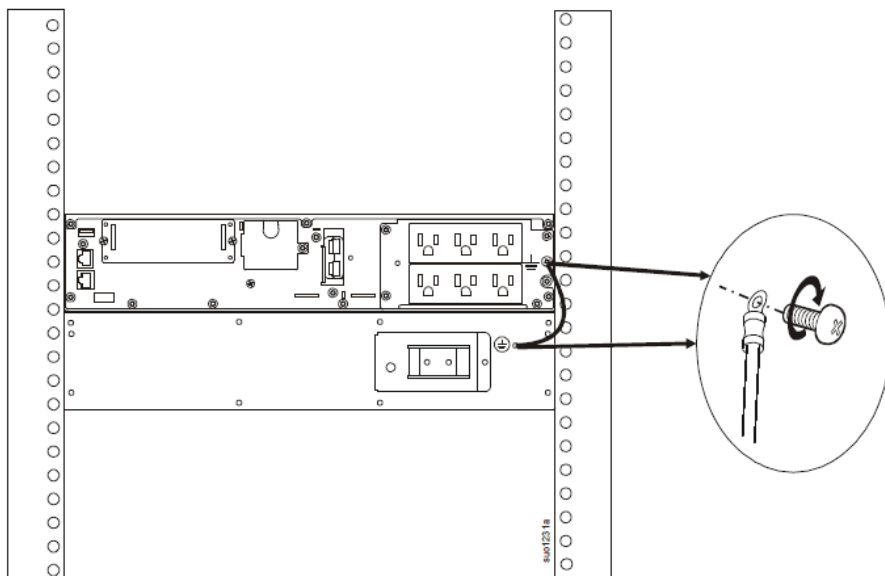


### 接地ケーブルとバッテリーケーブルの接続

所定の位置に UPS 及び拡張バッテリーパックを設置したら、下図に従い、接地ケーブルとバッテリーケーブルを接続します。

1. UPS と拡張バッテリーパック間、もしくは拡張バッテリーパック間に接地ケーブルを添付のネジ(M5、銀色、なべネジ)で接続します。推奨締め付けトルクは 2.7 Nm (24 lbf-in)です。

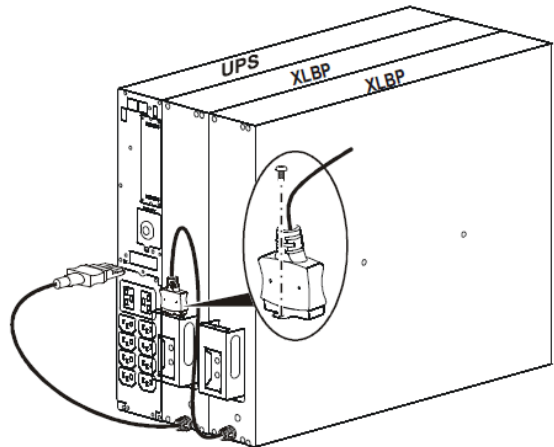
1.



## 5. 設置 (つづき)

2. UPS もしくは拡張バッテリーパックに拡張バッテリーパックケーブルを接続します。UPS の拡張バッテリーパックコネクタにはネジで固定されたカバーが付いているので、カバーを取り外してください。ケーブル取り付け後コネクタを添付のネジ (M4、黒色、なべネジ) で固定します。

2.



## 6. バッテリー交換

本装置には簡単に取り換えができるバッテリーモジュールが実装されています。バッテリーは危険な高電圧から絶縁されているため、バッテリーの交換は安全です。UPS と負荷装置を ON のままバッテリー交換可能です (ホットスワップ可能)。専用の交換用バッテリーキットを使用して交換してください。

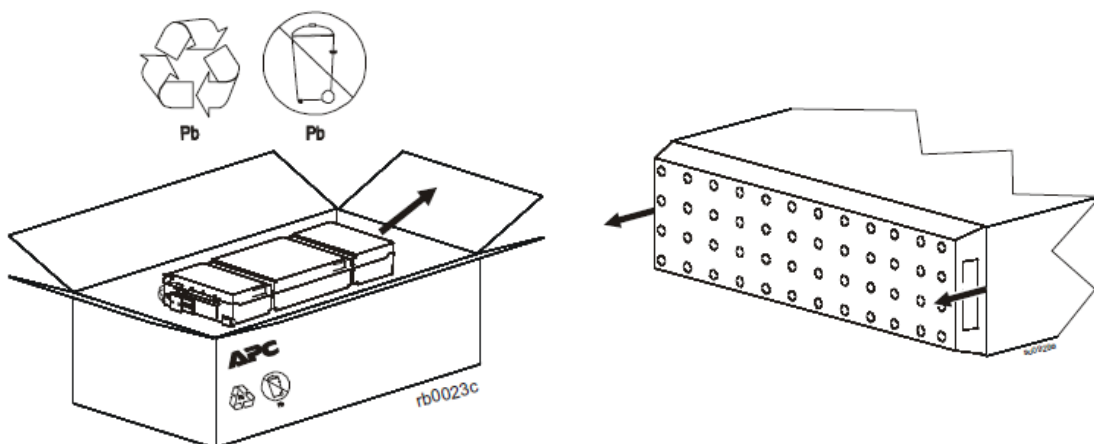


**UPS 内部のバッテリー接続を外すと、負荷は停電から保護されなくなります。**

1. 別途購入した交換用バッテリーキット (型番 : APCRBC152J) からバッテリーを取り出します。
2. 前面ベゼルを外します。

1.

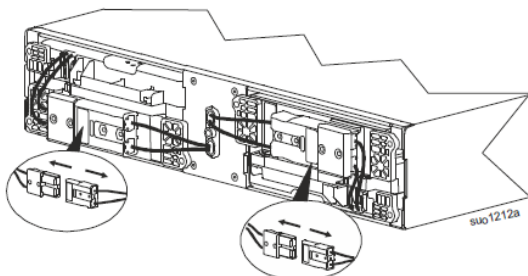
2.



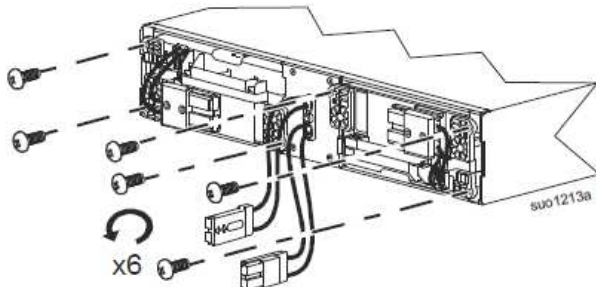
## 6. バッテリー交換 (つづき)

3. バッテリーコネクタを外します。
4. バッテリーモジュールのネジを6本外します。

3.



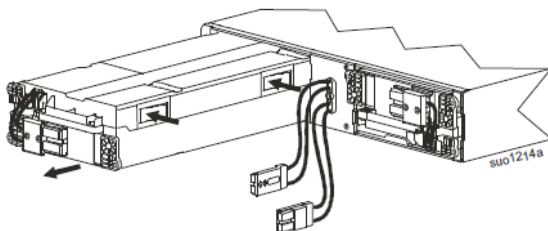
4.



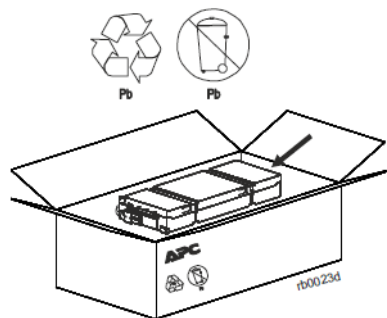
5. 左側のバッテリーモジュールを外します。バッテリーにはストッパーが2か所ありますので、ストッパーを押してゆっくりと引き出します。バッテリーモジュールは約17kgです。バッテリーモジュールは2つあります。

6. 取り出した古いバッテリーモジュールを別途購入した梱包箱に梱包します。

5.



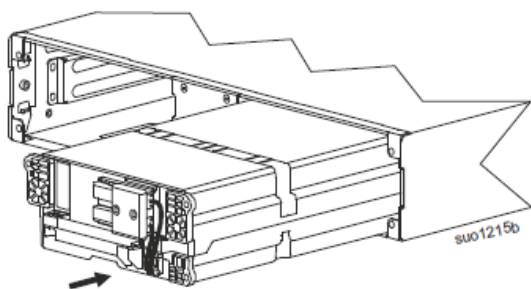
6.



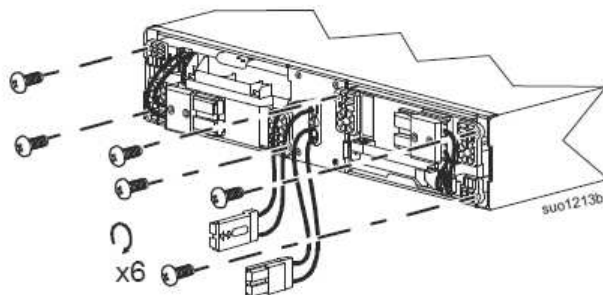
7. バッテリーモジュールを内部の取り付け溝に沿って、静かにスライドさせ挿入します。

8. バッテリーコネクタを接続します。接続した後コネクタがしっかりと挿入されていることを確認してください。

7.



8.





## 6. バッテリー交換（つづき）

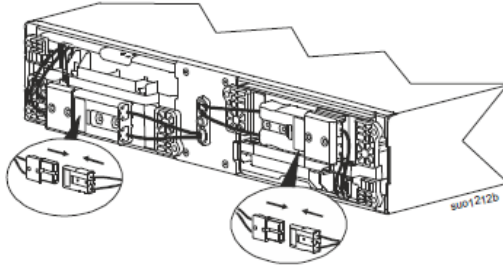


通常、接続時にバッテリーコネクタから多少の火花が散りますが、問題ありません。

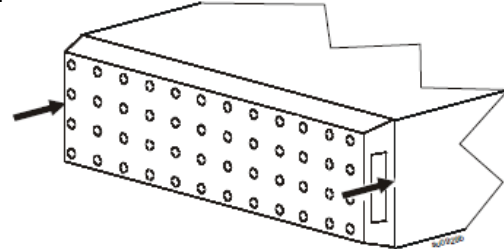
9. バッテリーバッテリーコネクタを接続します。

10. 前面ベゼルをゆっくりと取り付けます。

9.



10.



11. UPS に電源が入った状態でバッテリー交換した場合、UPS は新しいバッテリーを交換したか尋ねます(新 RBC: いいえ)ので、UP/DOWN ボタンではいを選択して、OK ボタンを押してください。バッテリーインストール日が更新されます。UPS を完全停止した状態でバッテリー交換を行った場合や UPS がバッテリー交換を尋ねなかった場合は、メインメニューから**設定** → **バッテリー**を選択して、バッテリーを交換した年月を設定してください。

12. バッテリーは必ずリサイクルしてください。古いバッテリーは適切なりサイクル施設まで届けるか、交換用バッテリーキットの梱包材に包んで宅急便送付状に“RBC 交換済みバッテリー在中”と記述し、使用済みバッテリーであることをご記入して送付してください（詳細については、7 ページの**使用済みバッテリー送付先**を参照）。詳しくは以下の Web サイトをご参照ください。

バッテリーに関する各種情報 <http://www.apc.com/jp/>

## 7. 添付品

本装置の梱包箱には拡張バッテリーパック本体以外に以下の添付品が添付されています。

No.	品名	個数	備考
1	インストールガイド	1 冊	英語および日本語表記
2	製品保証登録カード	1 枚	
3	安全ガイド等	1 式	
4	前面ベゼル	1 個	
5	アースケーブル	1 本	
6	アースケーブル用ネジ(M5 なべ)	2 本	
7	コネクタ用ネジ(M4 なべ)	1 本	
8	筐体接続金具	2 個	
9	筐体接続金具用ネジ(M5 皿)	4 本	
10	スタビライザー(台足)延長部品	2 個	
11	台足用ネジ(M4 皿)	4 本	

## 8. 火災予防条例について

無停電電源装置を設置すること等により、バッテリー容量(Ah・セル)の合計が 4800Ah・セル以上となるときは、専用不燃区画に設置する必要があります(火災予防条例準則第 11 条、13 条)。詳しい内容を所轄消防署にお問い合わせの上、「設置届書」をご提出ください。

### 装置のバッテリー容量

バッテリー容量の計算式は以下のようになります。

- ・ 容量(Ah・セル)=単電池(セル)あたりの定格容量(Ah：鉛蓄電池では 20 時間率を基準)×単電池数(セル)

### 計算方法

本UPS(SRT2400XLJ)は、96V/5Ahのバッテリーモジュールを1台使用しています。また、使用されているバッテリー(小型鉛蓄電池)は1セル当たり電圧が2Vのため、1台のバッテリーモジュールのセル数は、 $96V \div 2V = 48$  (セル) となります。

セルの定格容量は5Ah (20時間率) であるため、UPS1台当たりのバッテリー容量は、 $48$  (セル) ×  $5$  (Ah) ×  $1$  (個) =  $240$  (Ah・セル) /台となります。

本UPSの拡張バッテリーパック(SRT96BPJ)は、96V/5Ahのバッテリーモジュールを2台使用しています。そのため拡張バッテリーパックのバッテリー容量は、 $48$  (セル) ×  $5$  (Ah) ×  $2$  (台) =  $480$  (Ah・セル) /台となります。

したがって、UPS本体  $240$  (Ah・セル) + 拡張バッテリーパック  $480$  (Ah・セル) ×  $9$ 台 =  $4560$  (Ah・セル) となり、拡張バッテリーパック10台目は、 $4800$  (Ah・セル) を超えるため規制対象となります。

### 計算結果

- ・ 拡張バッテリーパック 10 台目は、火災予防条例の規制対象となります。
- ・ UPS本体1台あたりの容量：**240 (Ah・セル)**
- ・ 拡張バッテリーパック1台あたりの容量：**480 (Ah・セル)**

## 9. 製品保証

### 保証範囲

シュナイダーエレクトリック株式会社は、商品に対して下記で示した期間の無償保証を行います。但し、日本バージョンの日本国内で使われている拡張バッテリーパックに限ります。

この保証は天災や事故によるダメージ、お客様の過失、間違った使用や改造した拡張バッテリーパックには適用されません。

### 保証期間及び各保証範囲

#### 1 無償保証

- ・ 購入日より起算して3年間。
- ・ 無償保証期間内でも次の場合は有償扱いになります。
  1. お客様による輸送・移動時の落下、衝撃等、お客様のお取扱いが適切ではないために生じた故障・損傷の場合
  2. 火災・地震・風水害・落雷等の天災地変、テロ、暴動、公害、煙害、ガス害(硫化ガス等)、異常電圧や指定外の電源使用等による故障・損傷の場合
  3. ご使用上での誤り、あるいは不当な修理・調整・改造を行ったことによる故障・損傷の場合
  4. 海外で使用された場合

#### 2 有償保証

- ・ 無償保証期間3年経過後の商品

#### 3 供給及び修理の継続

- ・ 購入日より起算して7年間の保証とします。

### 生命維持に関する方針

#### 1 一般的な方針

シュナイダーエレクトリックは、一般的な方針として生命維持装置に当社のいかなる製品もご使用いただくことをお勧めしません。生命維持装置では、APC 製品の障害や誤動作によって生命維持装置に障害が発生したり、それらの装置の安全性や有効性が著しく損なわれることが当然予想されます。シュナイダーエレクトリックは(a)ケガや損傷の危険性が最小となっており、(b)お客様がそのようなすべての危険性を承知し、(c)その状況のもとでシュナイダーエレクトリックの責任が十分保護されることが書面で十分保証されるまでは、生命維持装置の領域で使用することを承知しながら当社の製品を販売することはいたしません。

#### 2 生命維持装置の例

生命維持装置とみなされる装置の例としては、新生児酸素分析装置、神経刺激器（麻酔、鎮痛等に使用）、自動輸血装置、血液ポンプ、細動除去器、不整脈検出器および警告器、ペースメーカー、血液透析システム、腹膜透析システム、新生児人工呼吸保育器、大人/子供兼用人工呼吸器、麻酔人工呼吸器、点滴ポンプ、および合衆国食物医薬品局が「生死に関わる」と指定したその他すべての装置があげられます。

多くの APC UPS システムに対し、オプションとして APC 製品以外の「病院等級/医療機器等級」の配線装置と漏れ電流装置を注文ができるものがありますが、シュナイダーエレクトリックではこのような修正が施された装置が、弊社または他の組織によって「病院等級/医療機器等級」として認定あるいは分類されていると提言するものではありません。