

高機能無停電電源装置
APC Smart-UPS SRT 1500VA 100V
(型番 : SRT1500XLJ)

仕様書

シュナイダーエレクトリック株式会社

1. 仕様書改版履歴

仕様書改版履歴

発行 年月日	改版ページ 変更回数	Rev	改版理由・改版内容	記印
2019.12.23	-	1	初版発行	KH

2. 安全に関する情報

APC 製品、バッテリーの設置および保守の際に従うべき注意事項が記載されています。APC 製品のセットアップ、設置、再配置、保守を担当されるお客様は本仕様書および製品に同梱されているユーザーマニュアルを必ずお読みの上、指示に従ってください。

本仕様書で使用する規約

このセクションでは、本仕様書を通して使用する記号を定義します。必ず全てに目を通して、指示にしたがってください。



危険

人が死亡または重傷を負う危険が切迫して生じることが想定されることを示します。



警告

人が死亡または重傷を負う可能性があることを示します。



注意

人が傷害を負う可能性または物的損害のみが発生する可能性があることを示します。

取扱い時の安全確保のために



注意

- UPS の質量にご注意ください (2 人以上で作業を行ってください)。装置を持ち上げるときはしっかりと持って運んでください。無理に持ち上げると腰等を痛めたり、落としてケガをすることがあります。



>31kg

- 10° 以上の傾斜のある場所での移動は避けてください。
- 本 UPS の上に乗ったり、物を載せないでください。倒れたり、落ちたり、壊れたりしてケガをすることがあります。
- 本 UPS を不安定な場所に設置しないでください。本 UPS が倒れ、ケガをすることがあります。
- 常時震動する場所や、衝撃の発生する場所には設置しないでください。故障の原因となります。



警告

- 本 UPS は内部にバッテリーを含んでいます。AC 電源に接続されていない場合でも、出力コンセントに電圧が出力されていることがあります。

- ・ UPS の電源が入っている時は電源ケーブルの入力プラグを抜かないでください。本 UPS または本 UPS に接続された機器から安全接地が外れてしまいます。
- ・ 発火または感電の危険性をなくすために、本 UPS は、湿度管理された、誘電性の汚染物のない室内に設置してください。水の近く、または極度に湿度の高いところでは使用しないでください。
- ・ 本 UPS 内部に異物を入れないでください。金属類や燃えやすいもの等の異物が入ると内部の部品がショートして感電や火災の原因となります。万一、異物が入った場合は、本 UPS をオフにし、電源を切ってから電源ケーブルを抜いて、弊社までご連絡ください。
- ・ 本 UPS 内部に水等の液体を入れないでください。感電や火災の原因となります。万一、液体が入った場合、本 UPS をオフにし、電源を切ってから電源ケーブルの入力プラグを抜いて、弊社までご連絡ください。
- ・ 本 UPS をほこりの多い所に設置しないでください。ほこりがたまり、内部の部品がショートして感電や火災の原因となります。
- ・ 塩分や腐食性のガスの発生する場所では使用しないでください。
- ・ 本 UPS の吸気口および排気口をふさがないでください。本 UPS 内部の温度が異常に高くなると、誤動作・故障の原因となるばかりか、火災の原因となります。
- ・ 本 UPS を直射日光や熱器具の熱が当たるような場所に設置しないでください。熱により火災の原因となります。

電氣的な安全確保のために



危険

- ・ 引火性のあるガスや発火性の物質がある場所で使用しないでください。火花が発生した場合にこれらの物質に引火し、爆発する危険があります。
- ・ 本 UPS の使用中に異音、異臭の発生や異常が生じた時は、直ちに本 UPS の電源を切ってから電源ケーブルの入力プラグをコンセントから抜いてください。使用を中止し、販売店または弊社までご連絡ください。
- ・ 絶縁耐圧試験、絶縁抵抗試験を行うことを禁止します。発煙、火災、故障の原因となります。
- ・ 強い衝撃や震動を与えないでください。本製品が破損したり、故障の原因となります。



警告

- ・ AC100-120V (50/60Hz) の単相 2 線電源電圧にてご使用ください。規定以外の AC 電源にて使用すると故障し、火災、感電等の原因となります。
- ・ アースを確実に取り付けてください。取り付けない場合、故障・漏電の際に感電の原因となります。また、ノイズ混入の原因にもなります。
- ・ 本 UPS を設置する前に、電源ケーブル、入力プラグ、出力コンセントに破損のないことを確認してください。破損したものを使用すると、故障、火災、感電等の原因となります。
- ・ 本 UPS に接続されているケーブル類は曲げたり束ねたり、ものを載せたり、はさみ込んだりしないでください。ケーブルが破損し、感電や火災の原因となります。

- ・ ケーブル類の接続が不完全のまま使用しないでください。ショートや発熱により感電や火災の原因となります。
- ・ コンセント、ケーブル、本 UPS の背面コネクタは水等で濡らさないでください。感電や火災の原因となります。
- ・ 電源ケーブルの抜き差しは、本 UPS をオフにし、電源を切ってから入力プラグ部分を持って行ってください。電源ケーブルの破損により感電や火災の原因となります。
- ・ 電源はコンセントから直接とり、タコ足配線はしないでください。コンセントが過熱し、火災の原因となります。
- ・ UPS の最大入力電流以上の電流容量のある電源コンセントに接続してください。電源配線が発熱する事があります。
- ・ 電源ケーブルの接続に延長コードが必要となるようなコンセントから離れた場所に設置しないでください。無停電電源装置の電源仕様に合っていない電源ケーブルに接続すると、電源ケーブルが過熱して火災の原因となります。
- ・ 機器の配線は単相 2 線（アース付き）の交流電源をお使いください。この電源はヒューズやブレーカ等の電気遮断装置に配線されている必要があります。遮断装置を介さない電源への接続は感電の原因となる場合があります。
- ・ 配線の工程を必要とする電気機器の設置は、必ず電気工事の有資格者に依頼してください。
- ・ 危険な状態での単独作業は避けてください。
- ・ 導電体を通じて多量のショート電流が流れると、重度の火傷などの原因になる事があります。



注意

- ・ 電源ケーブルを足でひっかけるといった場所には配線しないでください。つまずいて怪我をすることがあります。
- ・ 無停電電源装置の電源ケーブルを接続するコンセントの接地線を他の機器の接地線（とくに大電力を消費する機器等）と共用しないでください。誤動作や故障の原因となります。
- ・ この装置は、短時間の商用電源変動に対応する無停電電源装置ですが、商用電源が常に不安定な環境における商用電源の修正を目的とした使用には適していません。
- ・ レーザプリンタを本 UPS のバックアップコンセントに接続しないでください。レーザープリンタは、定期的に著しい電力を消費するため、本 UPS が過負荷状態になる可能性があります。

電源を切る際の安全確保のために

- ・ 装置にバッテリーなどの内部電源を搭載している場合は、装置が AC 電源に接続されていない場合でも出力側に電力が発生する場合があります。
- ・ UPS の電源を切るには、UPS の電源オン/オフボタンを押し、ディスプレイに表示された項目から希望する停止方法を選択して UPS の出力を停止させます。次いで、AC 電源ケーブルをコンセントから外して、全てのバッテリーを外します。



警告

無停電電源装置は、一般事務室における事務処理用として開発されたものです。したがって、以下のような用途には使用しないでください。

- ・人体／生命に重大な影響をおよぼすような医療機器の制御
- ・きわめて高度な信頼性を要求される原子力／航空宇宙機器等の制御
- ・工作機械の制御
- ・交通機関（電車や自動車等）の制御や管制

バッテリーの安全確保のために



- ・バッテリーは定期的に交換してください。
- ・バッテリーは寿命をすぎると、容器の劣化により液漏れすることがあります。漏れ液には希硫酸が含まれているため、発煙、火災の恐れがあります。また皮膚に付着したり目に入った場合、火傷や失明することも考えられます。万一、皮膚に付着したり目に入った場合は、すぐに流水で洗浄して、医師に相談してください。
- ・本 UPS はバッテリーを使用しています。本製品のバッテリーを火の中に入れてください。有毒ガスの発生や爆発、破裂したりする危険性があります。
- ・バッテリーが液漏れを起こした場合は火気を近づけないでください。
- ・バッテリーが液漏れを起こした場合、同時に水素ガスが漏れている可能性がありますので、たばこやライター等の火気は絶対に近づけないでください。
- ・可燃性ガスがある場所でバッテリー交換をしないでください。バッテリーを接続する際、火花が飛び、爆発・火災の原因になる恐れがあります。
- ・バッテリーを金属物でショートさせないでください。火傷をしたり、火災を引き起こす事があります。また、使用済みバッテリーでも内部に電気エネルギーが残っています。



- ・バッテリーの取扱いでは短絡大電流による感電または火傷のおそれがあります。
- ・次の注意事項を必ず守ってください。
 - ・時計、指輪、ネックレスまたはその他の金属物を外してください。
 - ・絶縁された取っ手のついた工具を使用してください。
 - ・バッテリーの上に工具または金属部品を置かないでください。
- ・バッテリー配線またはコネクタは絶対に交換しないでください。配線の交換は傷害の原因になります。
- ・最初に UPS に取り付けられていたバッテリーと同一仕様のバッテリーに交換してください。APC 製のバッテリー以外はサポートしかねますのでご了承ください。
- ・UPS がバッテリー運転のときに、バッテリー交換をしないでください。
- ・バッテリーは寿命をすぎると、容器の劣化により液漏れすることがあります。漏れ液には希硫酸が含まれているため、発煙、火災の恐れがあります。
- ・バッテリーの寿命は使用温度条件や負荷容量、放電回数によって大きく変化します。
- ・本 UPS 周辺の荷物の積み上げ等で換気が妨げられた場合、バッテリーの温度が上昇し、寿命が短縮します。

・本 UPS は周囲温度が 5~25 °C の範囲内で管理することをお薦めします。

バッテリーのリサイクル

バッテリーに関する情報は下記 URL にて公開しています。

インターネット: <http://www.apc.com/jp/>

バッテリーは必ずリサイクルしてください。古いバッテリーは適切なリサイクリング施設まで届けるか、新しいバッテリーの梱包材に包んで、弊社指定の下記住所までお送りください。詳しくは新しいバッテリーの説明書をご覧ください。(詳細については下記の**連絡方法**を参照)

使用済みバッテリー送付先(弊社指定交換用バッテリーご購入時)

〒321-0905 栃木県宇都宮市平出工業団地 38-25

(株)ダイセキ MCR 内 シュナイダーエレクトリック株式会社 サービスセンター

使用済みバッテリー受付係 TEL:028-664-2228

s-info@daiseki-mcr.com

シュナイダーエレクトリックへの連絡方法

弊社連絡先は、下記 URL からご確認ください。

インターネット: <http://www.apc.com/jp/>

3. 仕様

全般

項目	仕様・機能	規格・備考
運転方式	常時インバータ方式	
冷却方式	強制空冷	速度可変制御あり

外形寸法

項目	仕様・機能	規格・備考
製品寸法 (H×W×D [mm])	85 x 432 x 587	UPS を横置きした場合
梱包寸法 (H×W×D [mm])	245 x 610 x 820	
ラック搭載	可能 (2U サイズ)	レールキット SRTRK4 別途購入が必要です。

質量

項目	仕様・機能	規格・備考
正味質量	約 27 kg	
梱包質量	約 32 kg	

交流入力

項目	仕様・機能	規格・備考
適合入力電源	L-N : 約 AC100V-120V L-G : 約 AC50-120V N-G : 約 AC0-60V 周波数 : 42-68Hz	L : ライン N : ニュートラル G : グランド
推奨外部入力 ブレーカー定格	15A (入力プラグ : NEMA 5-15P) 20A (入力プラグ : NEMA 5-20P/L5-20P)	注:本 UPS は推奨されている最大分岐回路過電流保護を備えた回路にのみ接続してください。
定格入力電圧	AC100V / 110V / 115V / 120V	
相数	単相 2 線	アース付き
入力電圧範囲	88-150V	負荷 100%時
	50-150V	負荷 50%時
定格入力周波数	50/60Hz	自動検出
入力周波数範囲	40-70Hz	
定格入力電流	12A	標準プラグ(NEMA 5-15P) 使用時
	16A	NEMA 5-20P/L5-20P プラグ使用時
入力ケーブル長	約 1.8m	入力プラグを含まず
入力プラグ形状	NEMA 5-15P	標準プラグ
変更可能 入力プラグ形状	NEMA 5-20P / NEMA L5-15P	注 : プラグ変更は必ず電 気工事の有資格者に依頼 してください。
入力ハードワイヤ接続	不可	
入力力率	0.98 以上	負荷 50%以上

3. 仕様(つづき)

交流出力

項目	仕様・機能	規格・備考
定格出力電圧	AC100V / 110V / 115V / 120V	
相数	単相 2 線	アース付き
定格出力周波数	50/60±3Hz	50/60±3Hz、 50/60±0.1Hz 設定可
最大出力容量	1200VA / 1050W	標準プラグ(NEMA 5-15P)使用時
	1500VA / 1350W	NEMA 5-20P/L5-20P プラグ使用時
出力コンセント形状×数	NEMA 5-15R/20R×6 個 NEMA L5-20R ×1 個	
制御可能コンセント グループ数	グループ 1 :NEMA 5-15R/20R×3 個 グループ 2 :NEMA 5-15R/20R×3 個、 NEMA L5-20R×1 個	
出力ハードワイヤ接続	不可	
出力電圧精度	±1%(静的)、±2% (動的)	
出力電圧高調波歪率	1% (線形負荷)、3% (非線形負荷)	オンライン運転時、 バッテリー運転時
最大負荷時効率	約 90%	オンライン運転時
	約 95%	グリーンモード時
出力電圧波形	フィルタリングされた正弦波	AC-DC-AC 変換による 電力供給
停電時切り替え時間	無瞬断	オンライン運転時
	<10ms(通常)	グリーンモード時
グリーンモード/ バイパス切り替え時間	<10ms(通常)	グリーンモード/自動、 手動バイパス
サポートされる クレストファクタ	最大 3 : 1	
対応負荷力率	遅れ 0.5～進み 0.5	

3. 仕様(つづき)

バッテリー仕様			
項目	仕様・機能		規格・備考
バッテリー形式	小形シール鉛蓄電池 (長寿命)		
バッテリーモジュール仕様	72VDC/5Ah		12VDC5Ah バッテリ x6 個
バッテリーモジュール数	1 個		
バッテリー期待寿命 (保証値ではありません)	使用温度	期待寿命	放電回数と周囲温度に よって変化する。 ※バッテリー交換アラ ームの有無にかかわら ず、左記期間を経過し た場合は、バッテリー を交換してください。
	5~25℃	4~5.0 年	
	30℃	2.8~3.5 年	
	40℃	1.4~1.7 年	
バッテリー低電圧信号	シャットダウン 2.5 分前より アラーム警告		初期設定時
充電時間	約 3 時間		90%容量までの充電時 間(拡張バッテリーな しの場合)
充電動作	AC 入力給電により充電		UPS 出力オフ状態でも 充電可能
交換用バッテリー型番	APCRBC141J		別売
拡張バッテリーパック型番	SRT72BPJ		別売
拡張バッテリーパック用 延長ケーブル	SRT009		別売、約 4.5m

3. 仕様(つづき)

電気特性/その他		
項目	仕様・機能	規格・備考
突入電流	57A _{peak}	10ms 以内
消費電力[W]	135 / 304	全負荷オンライン運転 通常時/充電時
	49 / 213	全負荷グリーンモード運 転、通常時/充電時
発熱量[kJ/h]	486 / 576	全負荷オンライン運転 通常時/充電時
	177 / 406	全負荷グリーンモード運 転、通常時/充電時
1m 距離での可聴ノイズ	50dB 以下	オンライン運転時
漏れ電流	3.5mA 以内	
耐電圧	DC1414V 1 分間	アース部品を外した場合
安全規格	UL1778	
EMC	VCCI Class A、IEC 62040-2	
環境耐量	IEC61000-4-2	静電気放電イミュニティ 接触放電：±8kV 気中放電：±12kV
	IEC61000-4-3	放射線無線周波数電磁界 イミュニティ 試験規格値：27 ~ 6000MHz
	IEC61000-4-4	電氣的ファースト トラン ジェント/バースト イミ ュニティ 試験規格値：±4kV
	IEC61000-4-5	サージ イミュニティ 試験規格値：±6kV

3. 仕様(つづき)

通信と管理		
項目	仕様・機能	規格・備考
UPS 管理ソフトウェア	PowerChute Business Edition (v10.0 以上)	別売
	PowerChute Network Shutdown (v4.3 以上)	別売。別途ネットワークマネージメントカードが必要
対応アクセサリカード	UPS Network Management Card2 (型番 : AP9630J)	別売
	UPS Network Management Card 2 with Environmental Monitoring (型番 : AP9631J)	別売
	Legacy Communications SmartSlot Card (型番 : AP9620)	別売
	UPS Interface Expander 2 (型番 : AP9624)	別売
	Dry Contact I/O SmartSlot Card (型番 : AP9613)	別売
その他通信方法	USB-HID	USB ポート
	Modbus	RJ45 シリアルポート、USB ポート
	シンプルシグナリング	RJ45 シリアルポート

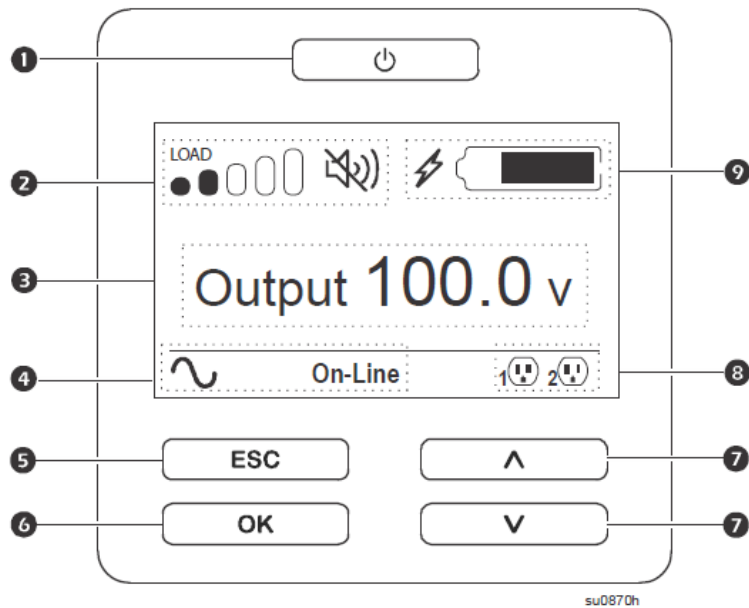
主な保護動作		
項目	仕様・機能	規格・備考
入力過電圧保護	AC150V 以上でバッテリー運転に切替	
出力短絡保護	出力短絡が約 500ms 継続時に出力停止	
過負荷保護	15A 又は 20A (外部入力ブレーカーによる保護)	バイパス運転時
	105% (検出) 125% (1 分間) 150% (30 秒)	オンライン/グリーン運転 : 105% 以上でバイパス運転に切替 バッテリー運転時 : 出力停止
バッテリー温度異常	60°C 以上でバイパス運転に切替もしくは出力停止	
バッテリー過充電保護	充電電圧 92V 以上で充電停止	
ファンロック異常	ファンロック検出でバイパス運転に切替もしくは出力停止	

3. 仕様(つづき)

使用環境		
項目	仕様・機能	規格・備考
使用周囲条件	0~40℃	周囲温度
	0~95%(結露なきこと)	相対湿度
	3,000メートル以下 (10,000 フィート以下)	最大高度
保存周囲条件	-10~45℃	周囲温度
	0~95%(結露なきこと)	相対湿度
	15,000メートル以下 (50,000 フィート以下)	最大高度
振動(梱包時)	ISTA(International Safe Transit Association) : Procedure 2A	
落下(梱包時)	ISTA(International Safe Transit Association) : Procedure 2A	
保守用スペース	前面(操作面) : 1000mm(推奨) 700 mm(最小)	UPS を横置きに見た場合
	背面 : 700mm(推奨) 200 mm(最小)	
	上面 : 不要	
	底面 : 不要	
	側面 : 不要	

4. 各部の名称

UPS の前面に備える UPS ディスプレイインターフェイスの説明です。

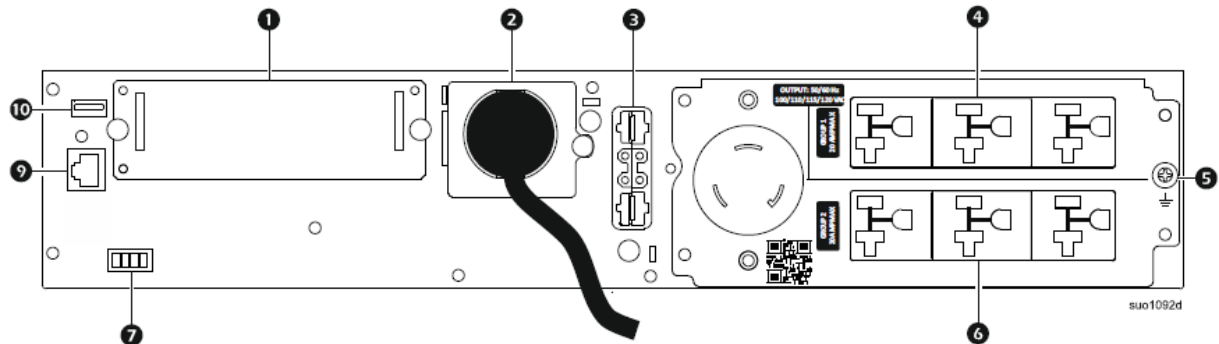


UPS ディスプレイインターフェイス

No.	名称	機能説明
①	電源オン/オフボタン	UPS の出力開始・停止を操作するボタンです。入力電源が供給されていない状態で本ボタンを押して操作するとコールドスタートにより UPS の出力を開始することが可能です。
②	ロードアイコン	負荷容量の割合をステータスバーの本数で示します。それぞれの目盛りが約 16%の負荷容量を示します。
	アラーム音の無効/ミュートアイコン	アラーム音の無効/ミュートを示します。
③	UPS ステータス情報	UPS の状態や設定に関する情報を表示します。
④	運転モードアイコン	UPS の運転モードを表示します。
⑤	ESC ボタン	現在の画面を終了して、前の画面に戻ります。
⑥	OK ボタン	選択したメニューコマンドを展開または選択肢の一覧を展開します。
⑦	上/下矢印ボタン	選択項目を上または下に移動します。
⑧	制御可能コンセントグループステータスアイコン	制御可能コンセントグループの状態を示します。
⑨	バッテリーステータスアイコン	バッテリーの充電状態を示します。

4. 各部の名称(つづき)

UPS の背面パネルの説明です。



背面パネル

No.	名称	機能説明
①	SmartSlot	別売のアクセサリカードを実装するためのスロットです。
②	AC 入力電源ケーブル	UPS は入力電源ケーブル(NEMA 5-15P)を備えています。ケーブル長は約 1.8m です。
③	拡張バッテリーコネクタ	拡張バッテリーパックを接続するコネクタです。拡張バッテリーパックを接続することで、停電時のバックアップ時間を延長することができます。本 UPS は拡張バッテリーパックを最大 10 台まで自動認識します。
④	制御可能コンセントグループ1	負荷機器を接続する出力コンセント(NEMA 5-15R/20R x3 個)です。UPS の前面パネルや UPS 管理ソフトから出力の開始/停止や再起動を行うことができます。
⑤	シャーシ接地線用ネジ	UPS や XLBP にはグラウンドリードアース線に接続するための接地ネジがあります。アース線に接続する前に、電源から UPS を取り外してください。
⑥	制御可能コンセントグループ2	負荷機器を接続する出力コンセント(NEMA 5-15R/20R x3 個、NEMA L5-20R x1 個)です。UPS の前面パネルや UPS 管理ソフトから出力の開始/停止や再起動を行うことができます。
⑦	EPO ポート	緊急時に UPS を停止したい場合、EPO ポートの端子をショートまたはオープンさせることで、UPS を停止させることができます。
⑨	シリアル(COM)ポート	シリアル (COM) ポートを使って UPS と通信します。 注: インターフェイスキットは、付属品または APC by Schneider Electric 認定のものを使用してください。市販のシリアルインターフェイスケーブルは UPS コネクタとの互換性がないため使用しないでください。
⑩	USB ポート	ネイティブ OS 通信または UPS 管理ソフトウェアのため、サーバーと接続するために使用します。 注: シリアルポートと USB ポートは同時には使用できません。

5. 表示・動作

運転モードアイコンの説明

オンラインモード

オンラインモードは、接続されている負荷機器に電力を供給するために、UPS が商用電源を取り込んで、ダブルコンバージョン（オンライン運転）を行っています。

オンバッテリーモード

オンバッテリーモードは、UPS が接続している負荷機器にバッテリーから電力供給しています。

グリーンモード

グリーンモードの場合、商用電源が直接負荷機器に供給されます。商用電源に停電が発生すると、10ms 以内にオンラインモードまたはバッテリーモードに切り替わります。グリーンモードを利用する場合、電源が安定していること、電源変動に脆弱な負荷機器ではないことを確認してください。短時間の内に繰り返し入力電圧がグリーンモードの入力電圧範囲(92~108V:デフォルトの場合)を超えた場合、自動的にグリーンモードは解除されオンラインモードになります。

バイパスモード

バイパスモードの場合、負荷機器は入力電圧と周波数が制限内である限り商用電源を使用します。UPS に内部異常や過負荷状態が発生した場合、手動による切り替え操作および UPS アクセサリからユーザーがコマンド実行した際に切り替わります。UPS がバイパスモードになっている場合、バッテリーによる電力供給ができません。

制御可能コンセントグループ ステータスアイコンの説明

制御可能コンセントグループ利用可

本アイコンが点灯している場合、コンセントグループの出力が利用可能であることを示します。本アイコンの横に表示される番号は該当するコンセントグループを示します。本アイコンが点滅している場合、入力電圧が復旧することを待っていたり、待機時間をカウントしており、条件がそろえば自動的に出力が開始されることを示します。

制御可能コンセントグループ利用不可

本アイコンが点灯している場合、コンセントグループの出力が利用不可であることを示します。本アイコンの横に表示される番号は該当するコンセントグループを示します。本アイコンが点滅している場合、コンセントグループは待機時間をカウントしており、条件がそろえば自動的に出力が停止することを示します。

5. 表示・動作（つづき）

UPS ディスプレイインターフェイスの機能説明

UPS ディスプレイインターフェイスを使って、UPS の状態、制御、設定、診断、ログ確認、UPS 情報等を確認、操作、設定することが可能です。またネットワークマネジメントカードを搭載している場合、IP アドレス(IPv4)を設定することが可能です。

セルフテスト（自動）

UPS の出力が開始されるとセルフテストが自動的に実行され、その後2週間毎(デフォルト設定時)に繰り返されます。セルフテスト中、UPS は一時的にオンバッテリーモードにより負荷機器を稼働します。セルフテストの結果が不合格の場合、UPS は短い警告音を1分間発し、バッテリー交換が必要なことをディスプレイに表示します。また、バッテリーが接続されていない場合、ディスプレイにバッテリーが未接続である旨が表示され、短いアラーム音が2秒毎に鳴ります。

制御可能コンセントグループの制御

本 UPS は2つの制御可能コンセントグループを装備しています。それぞれが電源を供給している機器に対し独立してスイッチのオン、オフや再起動をおこなうことができます。

制御可能コンセントグループの制御には下記コマンドによる操作が可能です。

- － Turn Off（停止）：出力を停止し、マニュアル操作でのみ再起動が可能
- － Turn On（起動）：出力を起動
- － Reboot（再起動）：シャットダウンし再起動

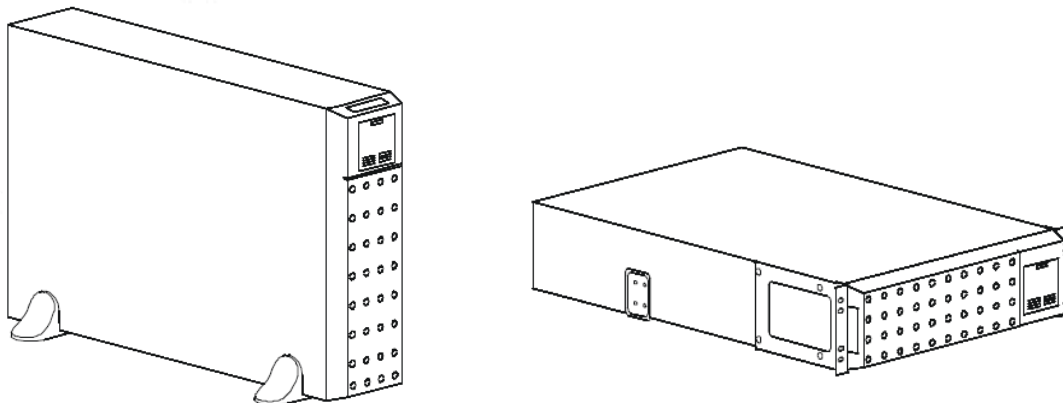
さらに、制御可能コンセントグループには下記の設定をおこなうことができます。

- － 指定した順序で出力を起動または停止にする
- － 各種状況に応じて自動的に停止またはシャットダウンをおこなう

注意：コンセントグループに何も設定されていない場合、運転時はすべてのコンセントグループから出力供給されます。

6. 設置

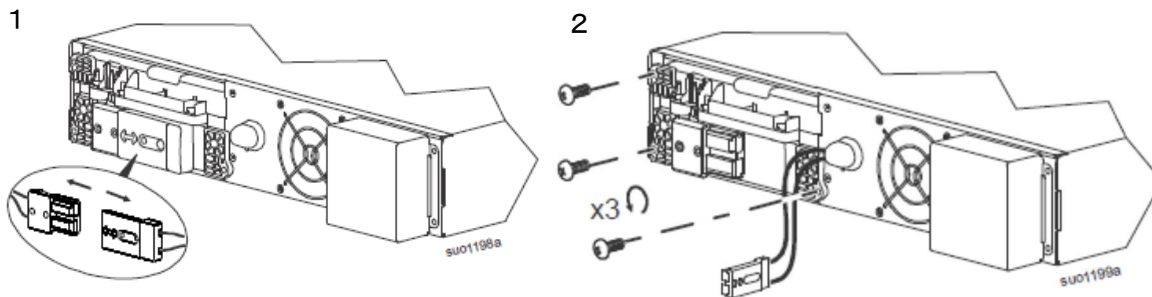
UPS 本体は、下図で指定した設置方向以外では使用しないでください。



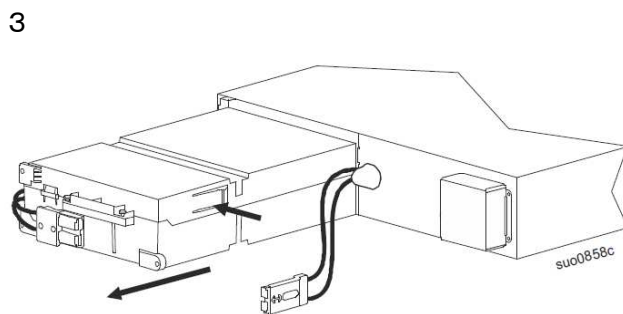
UPS のバッテリー取り外し方法

梱包箱から開梱後 UPS を取り出す際はそのまま UPS を持たず、下記の手順で最初に UPS からバッテリーを取り外してください。

1. UPS からバッテリーを取り外します。
2. バッテリーモジュールを固定しているネジ 3 本を外します。



3. UPS からバッテリーモジュールを外します。バッテリーにはストッパーが 1 か所ありますので、ストッパーを押してゆっくりと引き出します。バッテリーモジュールは約 13kg です。

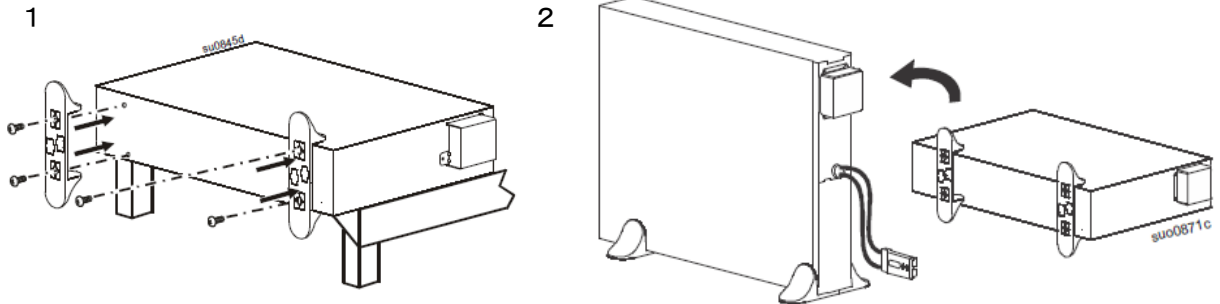


6. 設置 (続き)

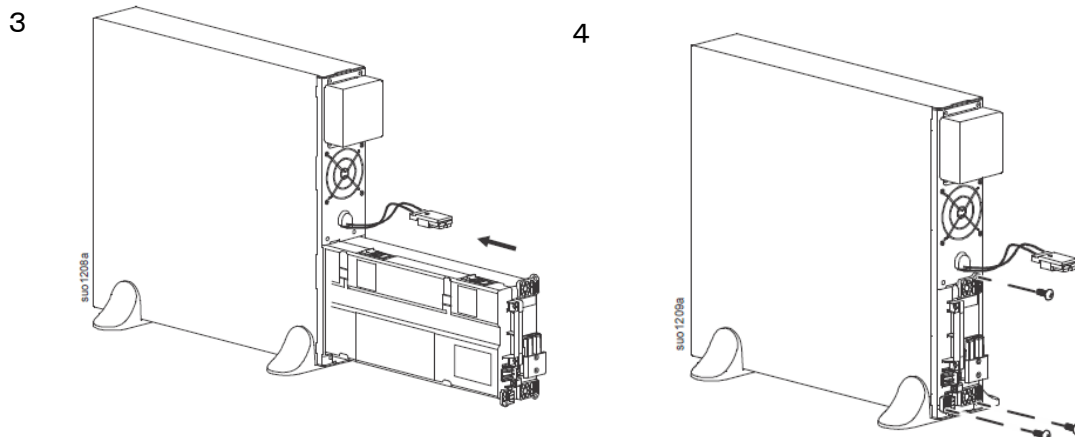
UPS のタワー型設置方法

UPS をタワー型で設置する場合、下記の手順で設置してください。

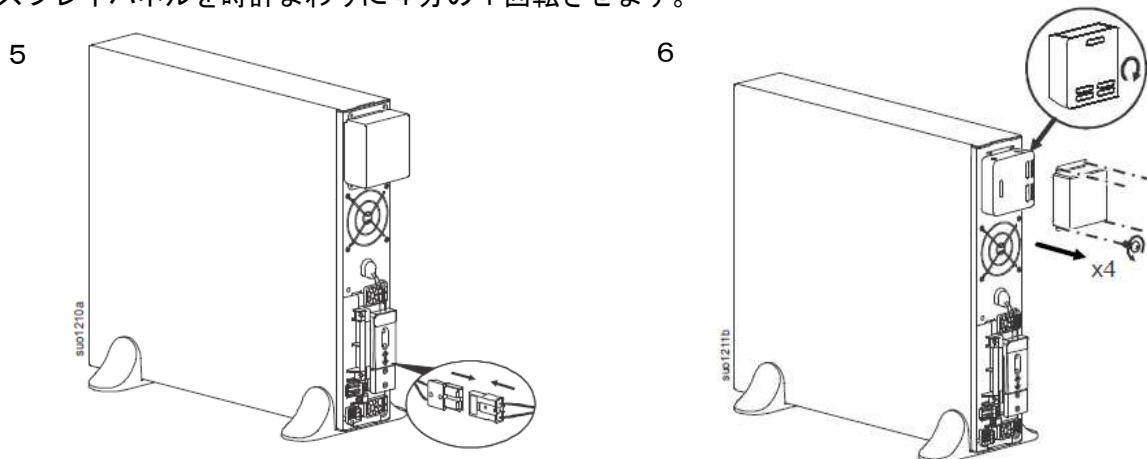
1. バッテリーを取り外した UPS を下記のように丈夫な机に置き、UPS にスタビライザ(台足)をネジ(黒色、皿ネジ)4本で取り付けます。
2. UPS を立て、設置したい場所に置きます。



3. バッテリーモジュールを UPS に搭載します。
4. バッテリーモジュールにネジ 3 本を取り付けます。

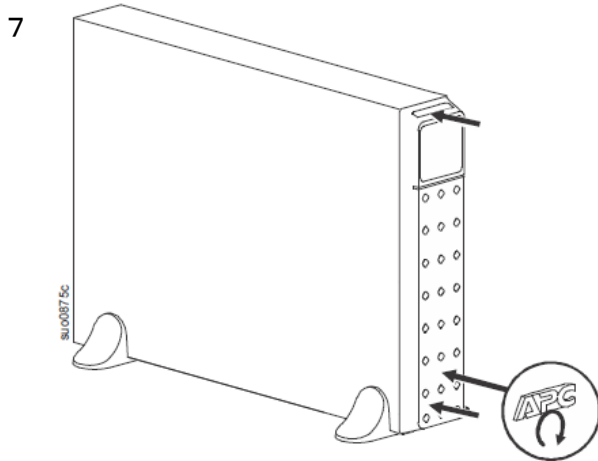


5. バッテリーコネクタを接続します。
6. ディスプレイカバーを固定しているネジ 4 本を外し、ディスプレイカバーを取り外します。ディスプレイパネルを時計まわりに 4 分の 1 回転させます。



6. 設置（続き）

7. 前面ベゼルを取り付け、前面ベゼルの APC ロゴを縦向きに回転させます。



UPS のラック 設置方法

本 UPS は EIA 規格の 19 インチサーバーラック(四角穴)に搭載することが可能です。ただし、別途ラックマウントレールキット（型番：SRTRK4）を購入いただく必要があります。UPS にマウントブラケットおよびクリートを取り付け、ラックにはマウントレールを取り付けます。マウントレールは UPS をサポートし、適切な通気を可能にします。UPS をラックに設置するには下記のステップに従い設定してください。また、19 インチネットワークラック等のすでにタップが切られている丸穴タイプのラックについては、本 UPS に添付しているレールキットを使用することができません。ラックベンダー様が用意されているレールキットの使用の検討をお願いします。



注意

通気が良く、埃の少ない場所を選択してください。UPS の全面および背面の通気口がふさがれていないかどうか確認してください。
UPS は重いため、必ずバッテリーを UPS から取り外してラックに搭載してください。

ラックに UPS およびオプション品の拡張バッテリーパックを設置する際は、下記の順番で重量物を下段に設置してください。

上段：UPS 本体

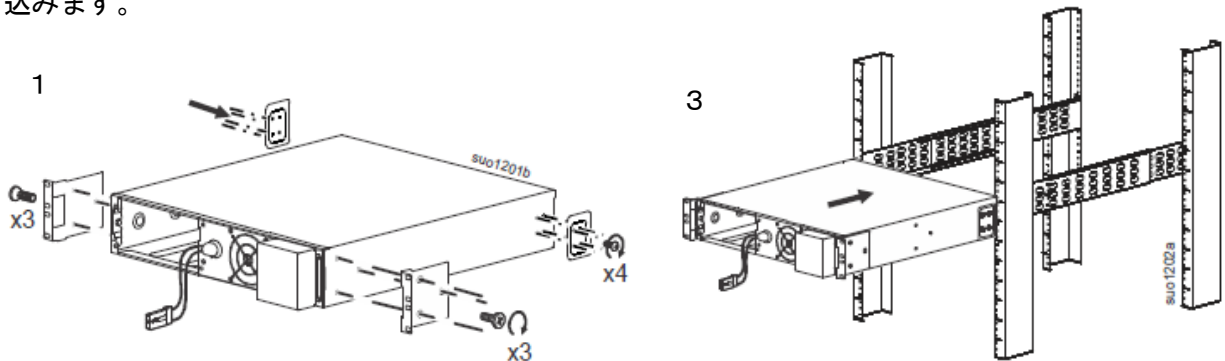
下段：拡張バッテリーパック

UPS、オプション品をラックに取り付ける際の制限事項

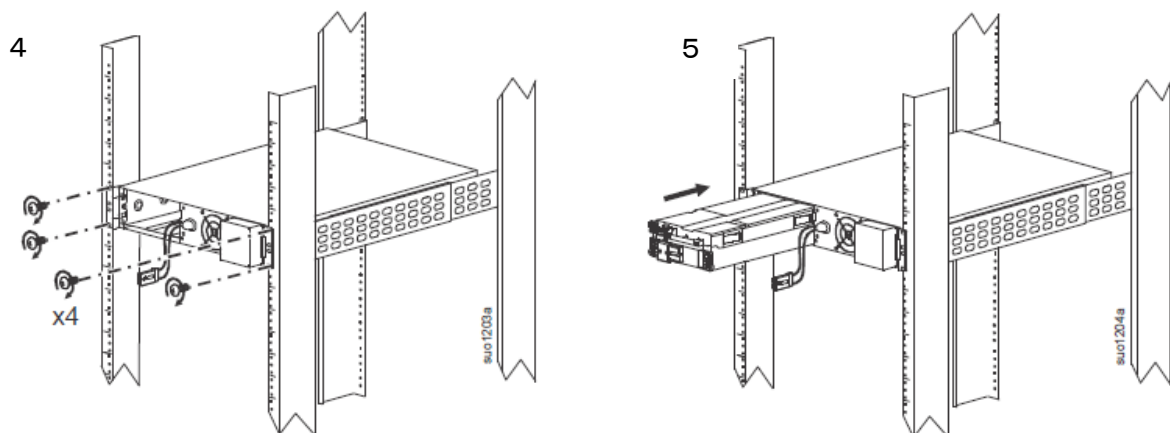
UPS、オプション品を取り付けるラックには制限事項があります。レールキット取り付け部の奥行き寸法は 590mm～910mm であることが必要です。UPS、オプション品を取り付ける前に予めご確認ください。

6. 設置 (続き)

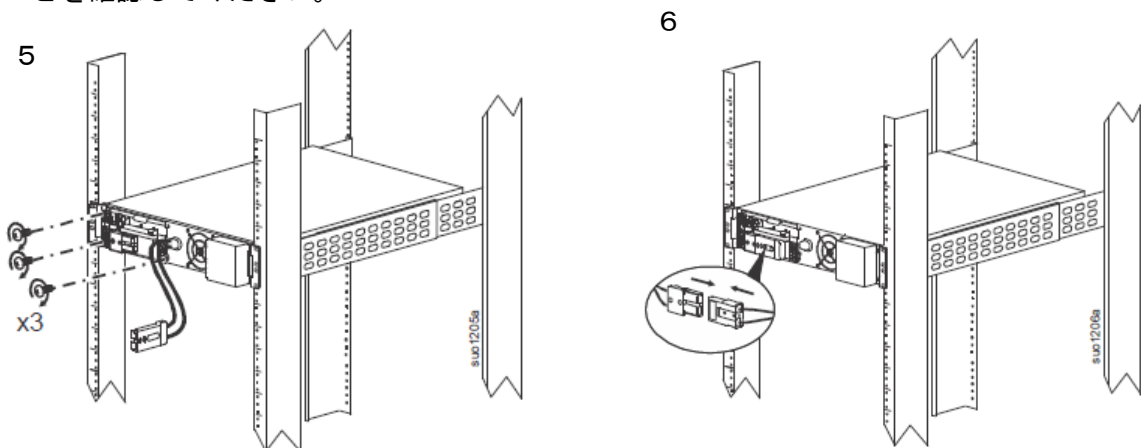
1. UPS にクリート(なべネジ 4 本 x2 セット使用)およびブラケット(皿ネジ 3 本 x2 セット使用)を取り付けます。
2. レールキットをラックに取り付けます。取り付け方法はラックマウントレールキット内のマニュアルを参照してください。
3. UPS の両側を支え、ユニットを慎重にレールに合わせます。UPS の各側面にはクリートがあり、それをレールの溝にスライドさせます。各クリートが溝に合わせ、UPS をスライドしてはめ込みます。



4. ディスプレイカバーを固定しているネジ 4 本を外し、ディスプレイカバーを取り外します。
5. UPS にバッテリーモジュールを搭載します。



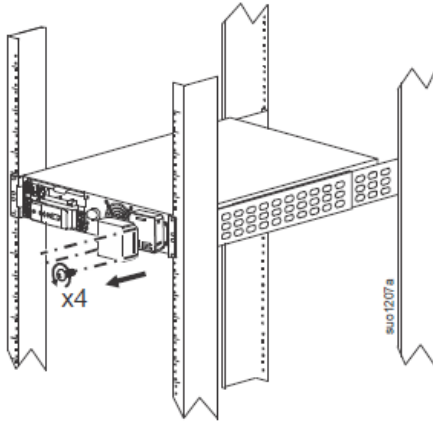
5. バッテリーモジュールにネジ 3 本を取り付けます。
6. バッテリーコネクタを接続します。接続した後にコネクタが、しっかりと挿入されていることを確認してください。



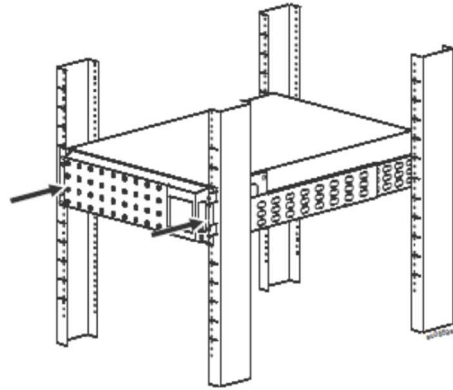
6. 設置 (続き)

7. ディ스플레이カバーを固定しているネジ4本を外し、ディスプレイカバーを取り外します。
8. 前面ベゼルを取り付けます。

7



8

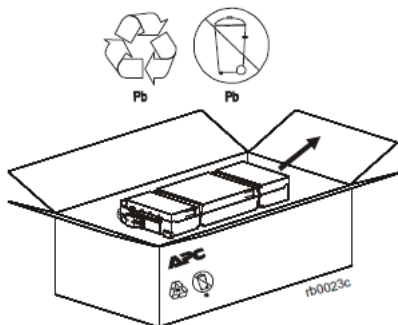


7. バッテリー交換

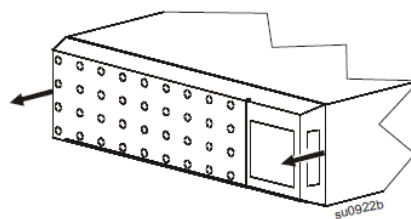
UPS には簡単に取り換えができるバッテリーモジュールが実装されています。バッテリーモジュールは危険な高電圧から絶縁されているため、バッテリーの交換は安全です。UPS と負荷装置を ON のままバッテリー交換可能です。専用の交換用バッテリーキットを使用して交換してください。UPS 内部のバッテリー接続を外すと、負荷は停電から保護されなくなりますのでご注意ください。

1. 別途購入した交換用バッテリーキット (型番 : APCRBC141J) からバッテリーを取り出します。
2. 前面ベゼルを外します。
3. バッテリーコネクターを外します。
4. バッテリーモジュールを固定しているネジ 3 本を外します。

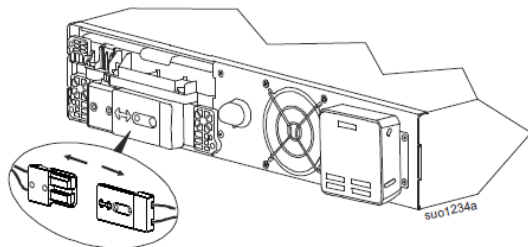
1



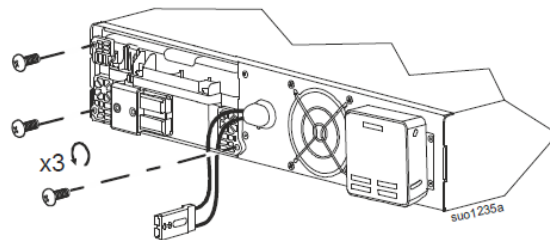
2



3

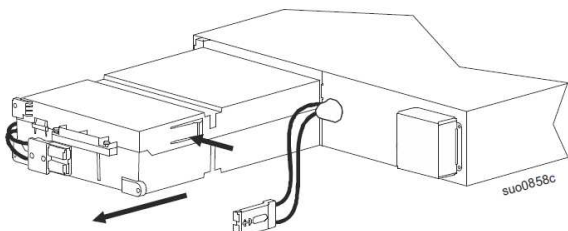


4

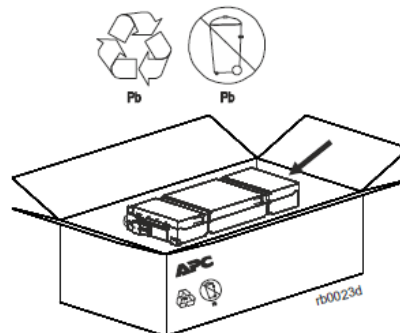


5. UPS からバッテリーモジュールを外します。バッテリーにはストッパーが 1 か所ありますので、ストッパーを押してゆっくりと引き出します。バッテリーモジュールは約 13kg です。
6. UPS から取り出した古いバッテリーモジュールを別途購入した交換用バッテリーキットの梱包箱に梱包します。

5



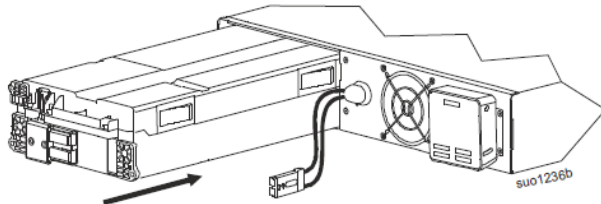
6



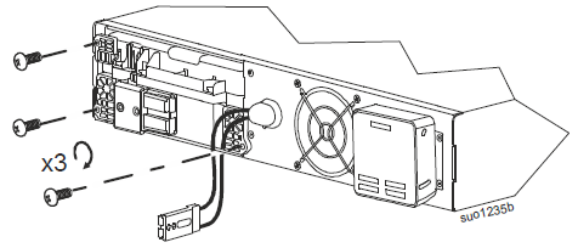
7. バッテリー交換（つづき）

- UPS にバッテリーモジュールを搭載します。
- バッテリーモジュールにネジ 3 本を取り付けます。

7

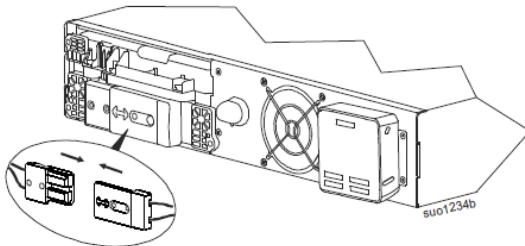


8

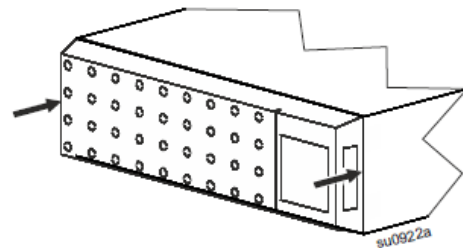


- バッテリーコネクタを接続します。接続した後にコネクタが、しっかりと挿入されていることを確認してください。
- 前面ベゼルを取り付けます。

9



10



- UPS に電源が入った状態でバッテリー交換した場合、UPS は新しいバッテリーを交換したか尋ねます(新 RBC: いいえ)ので、UP/DOWN ボタンではいを選択して、OK ボタンを押してください。バッテリーインストール日が更新されます。
UPS を完全停止した状態でバッテリー交換を行った場合や UPS がバッテリー交換を訪ねなかった場合は、メインメニューから **設定** → **バッテリー** を選択して、バッテリーを交換した年月を設定してください。

- バッテリーは必ずリサイクルしてください。古いバッテリーは適切なリサイクル施設まで届けるか、交換用バッテリーキットの梱包材に包んで宅急便送付状に“RBC 交換済みバッテリー在中”と記述し、使用済みバッテリーであることをご記入して送付してください（詳細については、7 ページの**使用済みバッテリー送付先**を参照）。詳しくは以下の Web サイトをご参照ください。

バッテリーに関する各種情報 <http://www.apc.com/jp/>

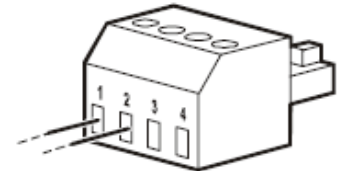
8. 緊急電源停止機能 (EPO)

緊急電源停止機能 (EPO) は接続されている負荷機器すべてを AC 電源から直ちに切断する安全機能です。UPS は直ちにシャットダウンし、バッテリー電源には切り替わりません。それぞれの UPS を EPO スイッチに接続します。複数の UPS を作動させるには、それぞれを並列で EPO スイッチと接続する必要があります。

電源を接続された機器に戻すには UPS を再起動する必要があります。UPS 正面パネルの電源オン/オフボタンを押します。

NO 接点 (常時開接点)

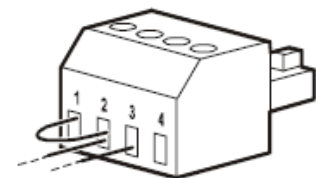
1. EPOスイッチまたはリレー接点が通常開いている場合、スイッチまたは接点から配線をEPOターミナルブロックのピン1と2に挿入します。16-28 AWG配線を使用します。
2. ネジを締め付けて配線を固定します。



EPOスイッチの接点が閉じると、UPS はオフになり負荷機器に供給される電源は停止します。

NC 接点 (常時閉接点)

1. EPOスイッチまたはリレー接点が通常閉じている場合、スイッチまたは接点から配線をEPOターミナルブロックのピン2と3に挿入します。16-28 AWG配線を使用します。
2. ピン1と2の間に配線ジャンパーを挿入します。



安全のため、ピン1,2,3の位置にあるネジ3本をしっかり締めてください。

EPOスイッチの接点が開くと、UPS はオフになり負荷機器に供給される電源は停止します。

注記：ピン1はEPO回路の電源ソースで、数ミリアンペアの24 V電源を供給します。

NC接点設定でEPOが使用される場合、EPOスイッチまたはリレーは「ドライ」回路アプリケーションの定格であり、低電圧と低電流途向けである必要があります。通常接点が金めっきされた部品になります。

EPOインターフェイスはSELV (安全特別低電圧回路) であり、他のSELV 回路にのみ接続します。EPOインターフェイスは電位を定義されていない回路を監視します。SELV 回路は商用電源から適切に絶縁されたスイッチまたはリレーによって管理されています。UPSの故障を避けるため、EPOインターフェイスにはSELV 回路以外の回路を接続しないでください。

UPSをEPOスイッチに接続する配線は、以下のタイプから選択してください。

- ・ CL2 : 汎用のClass 2ケーブル
- ・ CL2P : ダクトやプレナム、その他の環境大気用スペース用のプレナムケーブル
- ・ CL2R : 別階へのシャフトに配線する垂直配線用ケーブル
- ・ CLEX : 住居や配線管での使用に制限されたケーブル
- ・ カナダ国内:CSA 認定のELC (特別低電圧管理ケーブル) 以外は使用しないでください。
- ・ カナダと米国以外の国での取り付け: 国および地域の規制に従って、標準の低電圧ケーブルを使用してください。

9. 保管

UPS はバッテリーを十分に充電し、カバーを掛けて温度が低く乾燥した場所に保管してください。保管する前に少なくとも3時間以上充電してください。

長期保管について

本 UPS では、バッテリーを使用しています。そのため、保管中には定期的に補充電を行ってください。なお、電池工業会では小形制御弁式(シール)鉛蓄電池の取扱いの指針 (電池工業会指針: SBA G0202) に基づき、以下のとおり補充電を必要とする時期を定義しています。

温度	期間
25℃以下	6ヶ月以内
30℃以下	4ヶ月以内
35℃以下	3ヶ月以内
40℃以下	2ヶ月以内

10. ユーザー設定項目

UPS の LCD ディスプレイから変更できる設定可能な項目です。

設定メニュー	パラメーター	デフォルト値	オプション	説明	
UPS	グリーンモード	無効	無効/有効	グリーンモード運転を有効または無効にします。	
	出力電圧	ユーザー選択	・100V ・110V ・115V ・120V	UPS の入出力定格電圧を設定します。本項目は UPS が出力オフ状態の時のみ表示されます。	
	出力下限許容電圧	100V: 92V	86 - 92V		グリーンモードが有効の場合、UPS の入力電圧が許容電圧下限値と上限値の間に入っていれば、UPS はグリーンモードで運転します。出力電圧が許容値範囲外の場合、グリーンモードからオンラインモードまたはバッテリーモードに切り替わります。
		110V: 101V	95 - 101V		
		115V: 106V	99 - 106V		
		120V: 106V	97 - 106V		
	出力上限許容電圧	100V: 108V	108 - 114V		
		110V: 119V	119 - 125V		
		115V: 124V	124 - 131V		
		120V: 127V	127 - 136V		
	出力許容周波数	自動 (50/60 ± 3Hz)	・自動 (50/60 ± 3Hz) ・50 ± 0.1 Hz ・50 ± 3.0 Hz ・60 ± 0.1 Hz ・60 ± 3.0 Hz	UPS の出力周波数を設定します。	
	出力周波数スルーレート	1 Hz/Sec	・0.5 Hz/Sec ・1 Hz/Sec ・2 Hz/Sec ・4 Hz/Sec	出力周波数 (Hz/s) の変化率を選択します。	
	バイパス下限許容電圧	100V: 82V	82 - 92V		UPS の入力電圧が許容電圧下限値と上限値の間に入っている場合、バイパスモードが有効になっていれば、バイパスモードで運転します。
		110V: 88V	88 - 101V		
115V: 92V		92 - 106V			
120V: 90V		86 - 100V			
バイパス上限許容電圧	100V: 120V	108 - 130V			
	110V: 132V	119 - 143V			
	115V: 138V	124 - 148V			
	120V: 133V	127 - 148V			
バイパス許容周波数	広い周波数帯域 47~63Hz	・広い周波数帯域 47~63Hz ・出力周波数設定を使用	広い周波数帯域に設定できます。これにより 47 ~ 63 Hz の入力周波数範囲でバイパスモード運転が可能になります。		
ローランタイム警告	150 秒	0 ~ 3600 秒	残りの運転時間がこのレベルに達すると UPS から警告音が出されます。		
セルフテストスケジュール	スタートアップ + 14 日毎	・なし ・起動時 ・起動時 + 7 日 ・起動時 + 14 日	UPS がセルフテストを実行する間隔を設定します。		
デフォルト設定	いいえ	はい/いいえ	UPS の出荷時のデフォルト設定にリセットすることができます。		

10. ユーザー設定項目(つづき)

設定メニュー	パラメーター	デフォルト値	オプション	説明
UPS	エネルギーメーターのリセット	いいえ	はい/いいえ	エネルギーメーターは、UPS 出力エネルギーの使用状況に関する情報を保存します。リセット機能を使い、エネルギーメーターを 0 kWh にリセットできます。
	電源 VA 設定	1200VA	・1200VA ・1500VA	UPS の定格出力容量を設定します。 注：1500VA に設定する場合、UPS の入力プラグを必ず NEMA 5-20P/L5-20P に変更する必要があります。
バッテリー (Battery)	インストール日	バッテリーインストール日	Month-Year (年月)	バッテリーを交換した日付を入力します。
	交換のお知らせ (Replacement Notification Time)	183 日	・0-730 日 ・-1	バッテリー交換時期の事前通知を設定します。バッテリー交換時期はバッテリー搭載日から約 4.5 年後に設定されており、デフォルトではそこから 183 日前になると UPS がアラーム音を発し、ディスプレイインターフェイス画面に交換のお知らせとしてメッセージが表示されます。本通知を無効にするには、-1 を選択します。
	バッテリー交換アラーム リマインダー (Replacement Battery Alarm Reminder)	14 日	・0-365 日 ・-1	上記の「交換のお知らせ」の繰り返し通知間隔を日数で設定します。繰り返し通知を無効にするには、-1 を選択します。
ディスプレ イ (Display)	言語	日本語	英語/フランス語/イタリア語/ドイツ語/スペイン語/ポルトガル語/日本語/ロシア語	ディスプレイインターフェイスの言語を選択します。 選択可能な言語はモデルとファームウェアバージョンによって異なります。
	アラーム音	有効	無効/有効	無効になっている場合、UPS からアラーム音は一切発生しません。
	液晶バックライト	自動減光	・常にオン ・自動減光 ・自動オフ	イベントが実行されていない場合、自動減光で液晶のバックライト照明を暗く調整、または自動オフで消灯することによりエネルギーを節約することができます。イベントの発生や画面インターフェイス上のボタンを押したときに、全画面インターフェイス照明は最大の明るさになります。
	液晶設定	最適値	色 明るさ コントラスト	それぞれの液晶バックライトの色に合わせて明るさとコントラストを調整します。

10. ユーザー設定項目(つづき)


設定メニュー	パラメーター	デフォルト値	オプション	説明
ディスプレイ (Display)	メニューの種類	ユーザー選択	標準/詳細	標準メニューには、一般的に使用するオプションが含まれます。すべてのパラメーターには、詳細メニュー オプションが含まれます。
	時間	UTC 時間	日-月-年、時-分-秒、午前/午後	フィールドをスクロールして時間を設定します。 注: ネットワークマネジメントカード (NMC2) が UPS に接続されている場合は適用外です。
コンセント (Outlets)	遅延後電源オン	0 秒	0 ~ 1800 秒	コマンド受信から起動するまでの制御可能コンセントグループの待ち時間を設定します。
	遅延後電源オフ	90 秒	0 ~ 32767 秒	シャットダウンコマンドを受信してから実際に停止するまでの制御可能コンセントグループの待ち時間を設定します。
	リブート時間	8 秒	4 ~ 300 秒	UPS が再起動するまでの制御可能コンセントグループの停止時間を設定します。
	最少リターンランタイム	0 秒	0 ~ 32767 秒	シャットダウン後、制御可能コンセントグループが起動する前に、必要とするバッテリーランタイムを設定します。
	バッテリー負荷制限時間 (Loadshed Time On Battery)	無効	無効/有効	使用していない制御可能コンセントグループを、バッテリー電源から切り離すことにより、バッテリーを節約することができます。切断までの待機時間を指定するには、バッテリー負荷制限時間時間の設定で行います。
		32767 秒	5 ~ 32767 秒	制御可能コンセントグループが停止する前のバッテリー運転させる時間を設定します (有効にした場合設定可能)。
	負荷制限ランタイム (Loadshed Runtime)	無効	無効/有効	負荷制限ランタイムの閾値に達したときに、制御可能コンセントグループをバッテリー電源から切り離し、バッテリーを節約することができます。
		0 秒	0 ~ 3600 秒	選択したランタイム閾値に達した時、制御可能コンセントグループを停止します (有効にした場合設定可能)。
過負荷制限 (Loadshed Overload)	無効	無効/有効	105%を超える過負荷状態が発生した場合、直ちに制御可能コンセントグループをオフにします。過負荷状態を修正後、マニュアルで起動コマンドを実行することで制御可能コンセントグループを再起動させることができます。	

10. ユーザー設定項目(つづき)

設定メニュー	パラメーター	デフォルト値	オプション	説明
通信 (Communication) スマートスロット (SmartSlot)	IP アドレス モード	DHCP	Manual、 DHCP、 BOOTP	詳細はネットワークマネジメントカード(NMC)のマニュアルを参照ください。本項目は NMC が UPS に接続されている場合に表示されます。
	IP アドレス		IP、サブネット、ゲートウェイを入力	
通信 (Communication) Modbus	Modbus	無効	無効/有効	Modbus 機能を有効または無効に設定します。
	Modbus アドレス	1	1-223	Modbus アドレスを設定します。

11. ランタイム

UPSおよび拡張バッテリーパックを接続した際のランタイム表（バックアップ時間）です。

 注意	<p>必ずUPS本体と拡張バッテリーパック(最大10台まで)のアース線をTVSSネジで接続してから、拡張バッテリーパックのバッテリーコネクタをUPSのバッテリーコネクタに接続してください。緑/黄色のアース線を接続しない場合、感電する恐れがあります。</p>
---	--

出力 VA	出力 W	拡張バッテリーパック数											
		0	1	2	3	4	5	6	7	8	9	10	
1500	1350												
VA	W	バックアップ時間標準値(単位:分)											
200	180	87	296	519	750	987	1229	1476	1725	1978	2233	2491	
300	270	56	193	339	490	646	804	966	1129	1295	1462	1631	
400	360	40	141	249	361	476	593	712	833	955	1078	1203	
500	450	31	111	196	284	375	467	561	656	752	850	948	
600	540	25	91	161	233	308	384	461	539	619	699	780	
700	630	21	76	136	197	260	325	390	457	524	592	661	
900	810	15	57	103	150	198	247	297	348	399	451	503	
1000	900	13	51	91	133	176	220	265	310	356	402	449	
1100	990	12	46	82	120	159	198	239	280	321	363	405	
1200	1050	11	43	77	112	149	186	224	262	301	340	380	
1300	1170	9	38	68	100	132	165	199	233	267	302	337	
1500	1350	7	32	58	85	113	141	170	199	229	258	289	

上記ランタイムは力率=約0.9の負荷、周囲温度約25℃、バッテリー新品時を想定した値となります。数値に関してはあくまでも参考値であり、実際のバックアップ時間は充電状態、周囲温度、使用年数等により異なります。

1 2. 添付品

本装置の梱包箱には UPS 本体以外に以下の添付品が添付されています。

No.	品名	個数	備考
1	インストールガイド	1 冊	英語および日本語表記
2	製品保証登録カード	1 枚	
3	安全ガイド等	1 式	
4	前面ベゼル	1 個	
5	RJ45 シリアルケーブル	1 本	長さ : 2m
6	USB ケーブル	1 本	長さ : 2m
7	EPO ターミナルブロック	1 個	
8	スタビライザ(台足)	2 セット	
9	台足用ネジ(M4)	4 本	

なお、本製品には操作マニュアルは添付されておりませんので下記の弊社ホームページよりダウンロードをお願いします。

弊社ホームページ : <https://www.apc.com/jp/ja/>

13. 火災予防条例について

無停電電源装置を設置すること等により、バッテリー容量(Ah・セル)の合計が 4800Ah・セル以上となるときは、専用不燃区画に設置する必要があります(火災予防条例準則第 11 条、13 条)。詳しい内容を所轄消防署にお問い合わせの上、「設置届書」をご提出ください。

装置のバッテリー容量

バッテリー容量の計算式は以下のようになります。

- ・ 容量(Ah・セル)=単電池(セル)あたりの定格容量(Ah：鉛蓄電池では 20 時間率を基準)×単電池数(セル)

計算方法

本UPS(SRT1500XLJ)は、72V/5Ahのバッテリーモジュールを1台使用しています。また、使用されているバッテリー(小型鉛蓄電池)は1セル当たり電圧が2Vのため、1台のバッテリーモジュールのセル数は、 $72V \div 2V = 36$ (セル) となります。

セルの定格容量は5Ah (20時間率) であるため、UPS1台当たりのバッテリー容量は、 36 (セル) × 5 (Ah) × 1 (個) = 180 (Ah・セル) /台となります。

本UPSの拡張バッテリーパック(SRT72BPJ)は、72V/5Ahのバッテリーモジュールを2台使用しています。そのため拡張バッテリーパックのバッテリー容量は、 36 (セル) × 5 (Ah) × 2 (台) = 360 (Ah・セル) /台となります。

したがって、UPS本体 180 (Ah・セル) + 拡張バッテリーパック 360 (Ah・セル) × 10 台 = 3780 (Ah・セル) となり、最大10台接続しても、 4800 (Ah・セル) を超えないため規制対象外となります。

計算結果

- ・ 拡張バッテリーパックを最大 10 台接続しても、火災予防条例の規制対象外となります。
- ・ UPS本体1台あたりの容量：**180 (Ah・セル)**
- ・ 拡張バッテリーパック1台あたりの容量：**360 (Ah・セル)**

14. 製品保証

保証範囲

シュナイダーエレクトリック株式会社は、商品に対して下記で示した期間の無償保証を行います。但し、日本バージョンの日本国内で使われている Smart-UPS に限ります。

この保証は天災や事故によるダメージ、お客様の過失、間違った使用や改造した Smart-UPS には適用されません。

保証期間及び各保証範囲

1 無償保証

- ・ 購入日より起算して3年間。
- ・ 無償保証期間内でも次の場合は有償扱いになります。
 1. お客様による輸送・移動時の落下、衝撃等、お客様のお取扱いが適切ではないために生じた故障・損傷の場合
 2. 火災・地震・風水害・落雷等の天災地変、テロ、暴動、公害、煙害、ガス害(硫化ガス等)、異常電圧や指定外の電源使用等による故障・損傷の場合
 3. ご使用上での誤り、あるいは不当な修理・調整・改造を行ったことによる故障・損傷の場合
 4. 海外で使用された場合

2 有償保証

- ・ 無償保証期間3年経過後の商品

3 供給及び修理の継続

- ・ 購入日より起算して7年間の保証とします。

生命維持に関する方針

1 一般的な方針

シュナイダーエレクトリックは、一般的な方針として生命維持装置に当社のいかなる製品もご使用いただくことをお勧めしません。生命維持装置では、APC 製品の障害や誤動作によって生命維持装置に障害が発生した場合等、それらの装置の安全性や有効性が著しく損なわれることが当然予期されます。シュナイダーエレクトリックは(a)ケガや損傷の危険性が最小となっており、(b)お客様がそのようなすべての危険性を承知し、(c)その状況のもとでシュナイダーエレクトリックの責任が十分保護されることが書面で十分保証されるまでは、生命維持装置の領域で使用することを承知しながら当社の製品を販売することはいたしません。

2 生命維持装置の例

生命維持装置とみなされる装置の例としては、新生児酸素分析装置、神経刺激器（麻酔、鎮痛等に使用）、自動輸血装置、血液ポンプ、細動除去器、不整脈検出器および警告器、ペースメーカー、血液透析システム、腹膜透析システム、新生児人工呼吸保育器、大人/子供兼用人工呼吸器、麻酔人工呼吸器、点滴ポンプ、および合衆国食物医薬品局が「生死に関わる」と指定したその他すべての装置があげられます。

多くの APC UPS システムに対し、オプションとして APC 製品以外の「病院等級/医療機器等級」の配線装置と漏れ電流装置を注文ができるものがありますが、シュナイダーエレクトリックではこのような修正が施された装置が、弊社または他の組織によって「病院等級/医療機器等級」として認定あるいは分類されていると提言するものではありません。