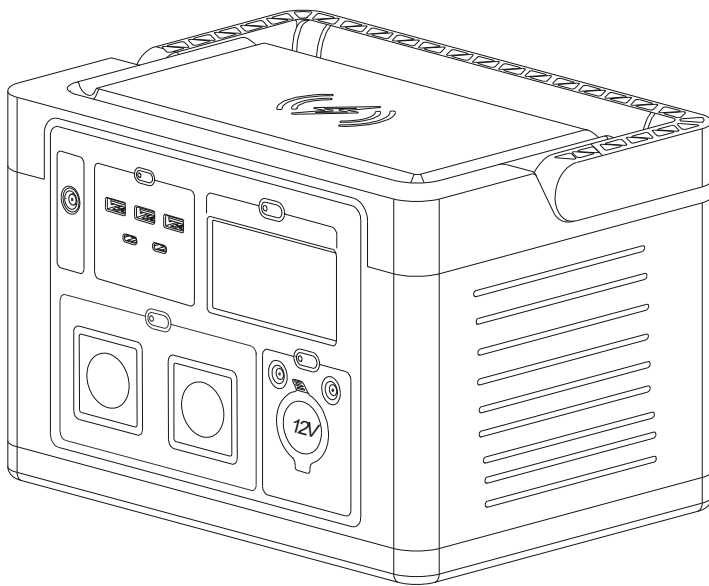


Schneider OffGrid Tragbares Kraftwerk

Benutzerhandbuch

PPS500-AZ
PPS500-UK
PPS500-GR
PPS730-AZ
PPS730-UK
PPS730-GR

DE TME44165
10/2024



Rechtliche Informationen

Die Marke Schneider Electric und alle in diesem Handbuch genannten Warenzeichen der Schneider Electric SE und ihrer Tochtergesellschaften sind Eigentum der Schneider Electric SE oder ihrer Tochtergesellschaften. Alle anderen Marken können Marken ihrer jeweiligen Eigentümer sein.

Dieses Handbuch und sein Inhalt sind durch geltende Urheberrechtsgesetze geschützt und dienen ausschließlich Informationszwecken. Kein Teil dieses Handbuchs darf ohne die vorherige schriftliche Genehmigung von Schneider Electric in irgendeiner Form oder mit irgendwelchen Mitteln (elektronisch, mechanisch, durch Fotokopieren, Aufzeichnen oder auf andere Weise) für irgendeinen Zweck reproduziert oder übertragen werden.

Schneider Electric gewährt kein Recht oder keine Lizenz zur kommerziellen Nutzung des Handbuchs oder seines Inhalts, mit Ausnahme einer nicht-exklusiven und persönlichen Lizenz, ihn „wie besehen“ zu konsultieren. Schneider Electric-Produkte und -Geräte sollten nur von qualifiziertem Personal installiert, bedient, gewartet und gewartet werden.

Da sich Standards, Spezifikationen und Designs von Zeit zu Zeit ändern, können die in diesem Handbuch enthaltenen Informationen ohne vorherige Ankündigung geändert werden.

Soweit dies nach anwendbarem Recht zulässig ist, übernehmen Schneider Electric und seine Tochtergesellschaften keine Verantwortung oder Haftung für etwaige Fehler oder Auslassungen im Informationsgehalt dieses Materials oder für Konsequenzen, die sich aus der Nutzung der hierin enthaltenen Informationen ergeben.

Wichtige Sicherheitsanweisungen

SPAREN SIE DIE ANWEISUNGEN – Dieses Handbuch enthält wichtige Anweisungen, die während der Installation und Wartung des befolgt werden sollten Schneider OffGrid 500/730.

Lesen Sie diese Anweisungen sorgfältig durch und machen Sie sich mit dem Gerät vertraut, bevor Sie versuchen, es zu installieren, zu bedienen, zu warten oder zu pflegen. Die folgenden speziellen Meldungen können im gesamten Bulletin oder auf dem Gerät erscheinen, um vor möglichen Gefahren zu warnen oder auf Informationen aufmerksam zu machen, die ein Verfahren erklären oder vereinfachen.



Wenn zusätzlich zu einem Produktsicherheitskennzeichen mit einem „Gefahr“ oder „Warnhinweis“ dieses Symbol zu sehen ist, wird auf eine elektrische Gefahr hingewiesen, die bei Nichtbeachtung der gegebenen Anweisungen zu Verletzungen führen kann.



Dies ist das Sicherheitswarnsymbol. Es soll Sie vor möglichen Verletzungsgefahren warnen. Befolgen Sie alle Sicherheitshinweise, die diesem Symbol folgen, um mögliche Verletzungen oder den Tod zu vermeiden.

GEFAHR

GEFAHR zeigt eine gefährliche Situation an, die, wenn sie nicht verhindert wird, zu einer tödlichen oder schweren Verletzung **führen kann**.

WARNUNG

WARNUNG zeigt eine gefährliche Situation an, die, wenn sie nicht verhindert wird, zu einer tödlichen oder schweren Verletzung **führen kann**.

VORSICHT







VORSICHT weist auf eine Gefahrensituation hin, die leichte bis mittelschwere Verletzungen **zur Folge haben könnte**, wenn sie nicht vermieden wird.

HINWEIS

HINWEIS dient zur Kennzeichnung von Praktiken, die keine potenziellen Verletzungen zur Folge haben.

Richtlinien für die Bewegung des Produkts

Überprüfen Sie den Paketinhalt nach Erhalt. Benachrichtigen Sie den Spediteur und Händler, wenn Schäden vorliegen.

					
<18 kg <40 lb	18-32 kg 40-70 lb	32-55 kg 70-120 lb	>55 kg >120 lb		

Wichtige Sicherheitsanweisungen

- Um das Verletzungsrisiko zu verringern, ist eine enge Aufsicht erforderlich, wenn sich Kinder in der Nähe des Schneider OffGrid 500/730 befinden.
- Verwenden Sie nur empfohlenes Zubehör und Ladegeräte von Schneider Electric.
- Setzen Sie das Schneider OffGrid 500/730 keinen extremen Temperaturen oder Feuer aus. Eine solche Einwirkung von Temperaturen über 140 °F (60 °C) oder Feuer kann eine Explosion verursachen.
- Verwenden Sie das Schneider OffGrid 500/730 oder Zubehör nicht, wenn es beschädigt oder verändert wurde. Eine Beschädigung oder Veränderung des Schneider OffGrid 500/730, einschließlich des im Inneren befindlichen Lithium-Ionen-Akkus, kann unvorhersehbares Verhalten wie Feuer, Explosion oder Verletzungsgefahr hervorrufen.
- Verwenden Sie das Schneider OffGrid 500/730 in einer trockenen und gut belüfteten Umgebung.
- Bewahren Sie das Schneider OffGrid 500/730 während der Lagerung an einem trockenen und gut belüfteten Ort auf, um Feuchtigkeit und Stromschläge zu vermeiden.
- Demontieren, reparieren oder verändern Sie das Schneider OffGrid 500/730 oder den Akku nicht. Solche Handlungen können Feuer, Explosion, Verletzungen und unvorhersehbare Risiken verursachen.
- Das Schneider OffGrid 500/730 enthält keine wartbaren Teile.

Allgemeine Anweisungen

- Berühren Sie den metallischen Stecker des Kabels nicht unmittelbar nach dem Aufladen des Schneider OffGrid 500/730. Lassen Sie ausreichend Zeit, damit die Metallteile des Anschlusses abkühlen.
- Um Schäden am elektrischen Stecker und am Kabel zu vermeiden, ziehen Sie beim Trennen des Schneider OffGrid 500/730 den Stecker und nicht das Kabel.
- Die Verwendung des Schneider OffGrid 500/730 bei niedrigen Temperaturen kann die Lebensdauer der Batterie verkürzen.
- Laden Sie die Batterie mindestens alle 6 Monate auf, wenn das Schneider OffGrid 500/730 über einen längeren Zeitraum gelagert wird (nicht benutzt wird).
- Das Schneider OffGrid ist für das Laden in einem Umgebungstemperaturbereich von 0 °C bis 40 °C optimiert. Die Entladungstemperatur sollte 40 °C nicht überschreiten, und das Gerät sollte bei Temperaturen von -20 °C bis 70 °C gelagert werden. Der Betrieb außerhalb dieser Temperaturparameter kann zu einer eingeschränkten Funktionalität führen.
- Laden Sie die Batterie regelmäßig auf, um sicherzustellen, dass sie sich in einem gesunden Zustand befindet.
- Recyceln Sie das Verpackungsmaterial oder bewahren Sie es zur Wiederverwendung auf.

Produktübersicht

Wir präsentieren unsere revolutionäre Serie von Schneider OffGrid-Produkten, die darauf ausgelegt sind, Sie überall zu unterstützen. Bei Schneider Electric verstehen wir den wachsenden Bedarf an zuverlässigen Stromversorgungslösungen für unterwegs, die sich an den dynamischen Lebensstil von heute anpassen. Unsere Schneider OffGrid-Produktreihe kombiniert modernste Technologie mit unvergleichlicher Benutzerfreundlichkeit und bietet eine nahtlose Energiequelle für verschiedene Anwendungen, von Outdoor-Abenteuern bis hin zu Notfallsituationen.

Unsere Schneider OffGrid-Produkte sind mit Blick auf Langlebigkeit und Vielseitigkeit entwickelt und bieten ein kompaktes und leichtes Design, ohne Kompromisse bei der Leistung einzugehen. Ganz gleich, ob Sie abseits des Stromnetzes campen, aus der Ferne arbeiten oder sich auf unerwartete Stromausfälle vorbereiten – unsere Lösungen sind darauf zugeschnitten, Ihren Energiebedarf effizient und einfach zu decken.

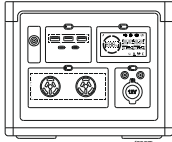

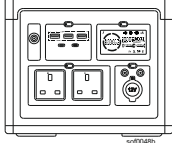


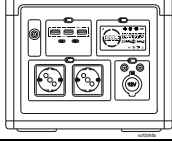



Bleiben Sie verbunden, bleiben Sie produktiv und bleiben Sie vorbereitet mit unseren Schneider OffGrid-Produkten, die die Art und Weise, wie Sie Strom unterwegs nutzen und abrufen, neu definieren. Erleben Sie die Freiheit tragbarer Energie direkt zur Hand mit Schneider Electric.

Auspacken

Überprüfen Sie das Schneider OffGrid-Paket bei Erhalt. Schneider Electric hat eine robuste Verpackung für Ihr Produkt entwickelt. Während des Transports können jedoch Unfälle und Schäden auftreten. Sollten Sie Schäden feststellen, benachrichtigen Sie Ihren Spediteur und Händler.

Die Verpackung ist recycelbar; Bewahren Sie es zur Wiederverwendung auf oder entsorgen Sie es ordnungsgemäß.

Inventar

	Schneider OffGrid 500/730	AC-Ladekabel	Ladekabel für das Auto
PPS500-AZ PPS730-AZ			
PPS500-UK PPS730-UK			
PPS500-GR PPS730-GR			
	Sicherheitshandbuch	Hurtig Installationsvejledning	
			

Especificaciones

Weitere Spezifikationen finden Sie auf unserer website, www.se.com.

Umwelt

Temperatur	Betrieb	Aufladen: 0 bis 40 °C (32 bis 104 °F) Entladen: -10 bis 40 °C (14 bis 104 °F)
	Lagerung	-20 bis 70 °C (-4 bis 158 °F)
	Maximale Höhe	Betrieb 0 - 2 000 m (0 - 6 500 ft) (Bei 0 –1 000 m Einheit wird bei normalem Betrieb zwischen 1 000 m und 2 000 m die Last um 1% pro 100 m Höhenzunahme verringert.) Lagerung 0 - 2 000 m (0 - 6 500 ft)
Feuchtigkeit		0% bis 95% relative Feuchtigkeit, nicht kondensierend
HINWEIS:		
<ul style="list-style-type: none"> Laden Sie die Schneider OffGrid sofort nach Erhalt oder bei der ersten Installation sowie mindestens einmal alle neun Monaten während der Lagerung oder bei Nichtgebrauch auf. Umweltfaktoren wirken sich auf die Schneider OffGrid Batterielebensdauer aus. Durch erhöhte Umgebungstemperatur, hohe Feuchtigkeit, zu schwachen Netzstrom oder häufige Entladungen von kurzer Dauer verkürzt sich die Batterielebensdauer. 		

Körperlich

Gewichtseinheit	Schneider OffGrid 500 5,5 Kg (12,1 lbs) Schneider OffGrid 730 6,4 Kg (14,1 lbs)
Geräteabmessungen mit Verpackung Höhe x Breite x Tiefe	204 x 200 x 250 mm 8,0 x 7,8 x 9,8 in

Batterie

Batterie-Typ	Lithium-Ionen (Nicht entnehmbar)
Batteriespannung	14,76 V _{DC}
Ah-Einstufung	Schneider OffGrid 500 35 Ah Schneider OffGrid 730 50 Ah
Zyklusleben	500 + zyklen mit 80% + kapazität

Ausgangsanschlüsse

AC-Ausgang (3)	230 V~, 50 Hz <ul style="list-style-type: none"> • Schneider OffGrid 500 - 500 W • Schneider OffGrid 730 - 700 W
DC-Ausgang	12 V=10 A, 12 V=5 A
USB-A Ausgang	<ul style="list-style-type: none"> • Schneider OffGrid 500 - 3x 5 V=2,4 A • Schneider OffGrid 730 - 2x 5 V=2,4 A - 1x Schnellladung 3,0, 18 W max, 5 V=3 A, 9 V=2 A, 12 V=1,5 A
USB-C PD Ausgang	<ul style="list-style-type: none"> • Schneider OffGrid 500 - 1x PD 60 W max, (5 V=3 A, 9 V=3 A, 12 V=3 A, 15 V=3 A, 20 V=3 A) - 1x Schnellladung 3, 18 W max, 5 V=3 A, 9 V=2 A, 12 V=1,5 A • Schneider OffGrid 730 - 1x100 W max, 5 V=3 A, 9 V=3 A, 12 V=3 A, 15 V=3 A, 20 V=3 A, 20 V=5 A - 1x Schnellladung 3, 18 W max, 5 V=3 A, 9 V=2 A, 12 V=1,5 A
Kabelloses Laden	15 W max

Eingangsanschlüsse

Nominale AC Eingangsspannung	230 V~
AC-Eingang	190 - 265V~, 50/60 Hz, 0,7 A max
DC-Eingang	12-30 V= 10 A, 200 W max

Funktionen des Produkts

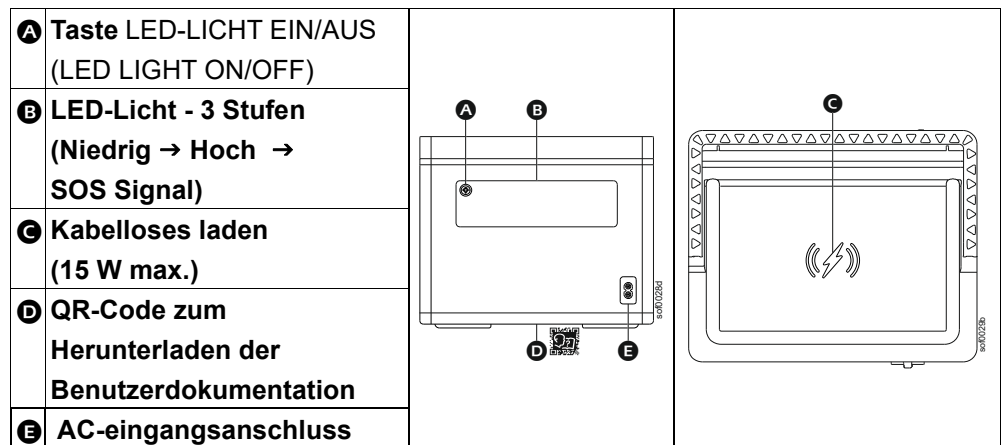
HINWEIS: Stellen Sie vor der ersten Verwendung des Schneider OffGrid 500/730 sicher, dass das Gerät vollständig aufgeladen ist, und drücken Sie dann eine beliebige Taste, um es auf ein zu schalten.

Funktionen der Frontplatte

A DC-eingangsanschluss (12-30 V=10 A)	
B USB-A Ausgang <ul style="list-style-type: none"> • Schneider OffGrid 500 <ul style="list-style-type: none"> - 3 x 5 V=2,4 A • Schneider OffGrid 730 <ul style="list-style-type: none"> - 2x 5 V=2,4 A - 1x Schnellladung 3 (5 V=3 A, 9 V=2 A, 12 V=1,5 A) 	
C Taste USB EIN/AUS (USB ON/OFF)	
D LCD ANZEIGE EIN/AUS (LCD DISPLAY ON/OFF)-taste	
E AUTOHAFEN EIN/AUS (CAR PORT ON/OFF) taste	
F Autohafen (12 V=,10 A)	
G LCD-anzeige	
H AC-ausgangsbuchse 230 V~, 50 Hz (500 W für Schneider OffGrid 500 und 700 W für Schneider OffGrid 730)	
I AC-AUSGANGSANSCHLUSS EIN/AUS (AC OUTPUT PORT ON/OFF)-taste	
J USB-C ausgang <ul style="list-style-type: none"> • Schneider OffGrid 500 <ul style="list-style-type: none"> - 1x PD 60 W max. (5 V=3 A, 9 V=3 A, 12 V=3 A, 15 V=3 A, 20 V=3 A) - 1x Schnellladung, 3 18 W max. (5 V=3 A, 9 V=2,0 A, 12 V=1,5 A) • Schneider OffGrid 730 <ul style="list-style-type: none"> - 1x PD 100 W max. (5 V=3 A, 9 V=3 A, 12 V=3 A, 15 V=3 A, 20 V=3 A, 20 V=5 A) - 1x Schnellladung 3, 18 W max. (5 V=3 A, 9 V=2 A, 12 V=1,5 A) 	
K DC5521-anschluss - 2 x 12 V=5 A (geteilt)	

HINWEIS: Die AC-Ausgangsbuchsen variieren je nach Modell Schneider OffGrid 500/730. Siehe „Inventar“ auf Seite 5 für Details zu den Steckdosen.

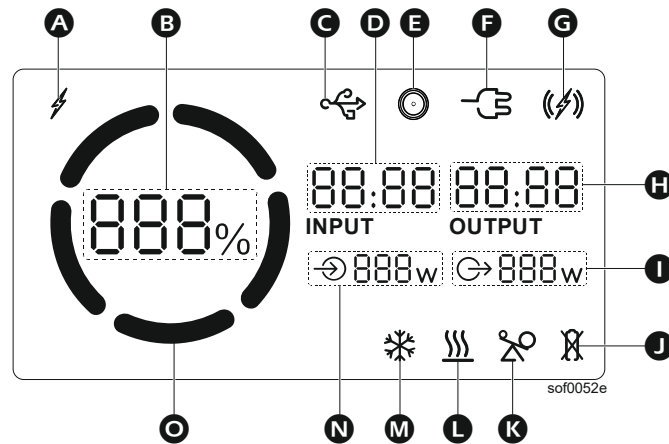
Rück-, Ober- und Unterseitenfunktionen



HINWEIS:

- Die Ausgangsleistung des kabellosen Ladens ist auf 15 W begrenzt, und die Ladegeschwindigkeit hängt von Umweltfaktoren wie Standort und Telefonhülle ab.
- Bevor Sie die kabellose Ladefunktion verwenden, müssen Sie das Schneider OffGrid 500/730 durch Drücken einer beliebigen Taste aktivieren.

LCD-Anzeige



A Ladeanzeige	Leuchtet, wenn das Gerät über eine der Ladearten aufgeladen wird
B Verbleibende Batteriekapazität%	Zeigt die verbleibende Batteriekapazität in Prozent an
C USB-Ausgangsanzeige	Leuchtet, wenn das Gerät Strom an die USB-Ausgänge liefert
D Verbleibende Zeit bis zur vollständigen Aufladung (HH:MM)	Zeigt die verbleibende Zeit in Stunden und Minuten an, bis der Akku des Geräts zu 100% aufgeladen ist
E DC-ausgangsanzeiger	Leuchtet, wenn das Gerät Strom an die DC-Ausgänge liefert
F AC-ausgangsanzeige	Leuchtet, wenn das Gerät Strom an die AC-Ausgänge liefert
G Kabellose Ausgangsanzeige	Leuchtet, wenn das Gerät die kabellosen Geräte auflädt
H Verbleibende Laufzeitanzeige (HH:MM)	Zeigt die verbleibende Laufzeit in Stunden und Minuten an, die von der Batterie des Geräts für die angeschlossenen Geräte unterstützt wird

ⓘ	Ausgangs Leistung	Zeigt die an das Gerät angeschlossene Ladeleistung in Watt an
Ⓜ	Niedriger Batteriestand/ Batteriestörung erkannt	Leuchtet, wenn die Batteriekapazität unter dem Grenzwert liegt oder wenn eine Batteriestörung vom Gerät erkannt wird
Ⓚ	Überlastanzeige	Leuchtet, wenn die Gesamtlaste, die an die Geräteeingänge angeschlossen ist, die Nennkapazität überschreitet
Ⓛ	Warnanzeige für hohe Temperaturen	Leuchtet, wenn das Gerät über den festgelegten oberen Temperaturgrenzen betrieben wird
Ⓜ	Warnanzeige für niedrige Temperaturen	Leuchtet, wenn das Gerät unter den festgelegten unteren Temperaturgrenzen betrieben wird
Ⓝ	Eingangsleistung	Zeigt die Eingangsspannung des Geräts in Watt an
Ⓞ	Batteriestatusanzeige	Ein grüner Kreis leuchtet in der Folge auf und zeigt den Batteriestand des Geräts an

Betrieb

Einschalten des Schneider OffGrid 500/730

- Drücken Sie eine beliebige Taste, um das Display zu beleuchten.
- Um Strom (AC oder DC) an die angeschlossenen Geräte zu liefern, drücken Sie die jeweilige EIN/AUS (ON/OFF) Taste des Ausgangsanschlusses/der Steckdose
Siehe „Funktionen der Frontplatte“ auf Seite 8.

HINWEIS: Alle Ausgangsanschlüsse/Steckdosen können gleichzeitig verwendet werden.

Schalten Sie den Schneider OffGrid 500/730 Aus

Das Schneider OffGrid 500/730 wird automatisch ausgeschaltet, wenn alle Ausgangsports Ausschalten.

ECO Modus:

- Die AC-Ausgangssteckdosen schalten sich automatisch nach 10 Stunden aus, wenn die angeschlossene Last < 5 W liegt.
- USB- und Autoanschlüsse schalten sich automatisch nach 10 Stunden ab, wenn die angeschlossene Last < 1 W beträgt.
- Die AC-Ausgangssteckdosen schalten sich automatisch aus, wenn der Batteriestand < 5% liegt.

Anzeige

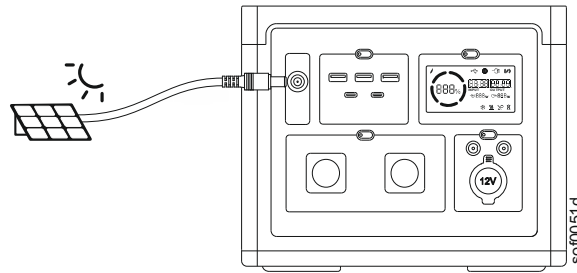
- Um das anzeige zu aktivieren, drücken Sie die Taste LCD-ANZEIGE EIN/AUS (LCD DISPLAY ON/OFF), eine beliebige Ausgangstaste oder die Taste LED-LICHT (LIGHT). Das anzeige leuchtet automatisch auf, wenn ein Ladeingang erkannt wird.
- Um das anzeige zu deaktivieren, drücken Sie erneut die LCD-ANZEIGE EIN/AUS (LCD DISPLAY ON/OFF) Taste oder das anzeige wird nach 1 Minute Inaktivität automatisch ausgeschaltet.
- Um die Stets- EIN (ON) -Anzeige beim Laden der Geräte zu aktivieren, halten Sie nach dem Aufleuchten der Anzeige die Taste LCD DISPLAY 10 Sekunden lang gedrückt, wobei 1 Piepton zu hören ist.
- Um die Stets- EIN (ON) -Anzeige beim Laden der Geräte zu deaktivieren, halten Sie nach dem Aufleuchten der Anzeige die Taste LCD ANZEIGE (DISPLAY) 10 Sekunden lang gedrückt, während 2 Pieptöne ertönen.

Laden des Schneider OffGrid 500/730

Das Schneider OffGrid 500/730 unterstützt mehrere Lademodi wie AC-Steckdose, Solarpanels und Autoladen gleichzeitig.

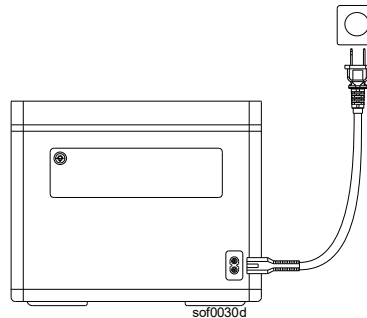
Soweit möglich, empfiehlt Schneider Electric, die Einheit mit Solarenergie aufzuladen.

Solarladung



Schließen Sie die Solarmodule PSP100 oder PSP200 an den DC-Eingangsanschluss der Schneider OffGrid-Einheit an. Bitte beachten Sie die Installationsanleitung für Solarpanels für weitere Informationen.

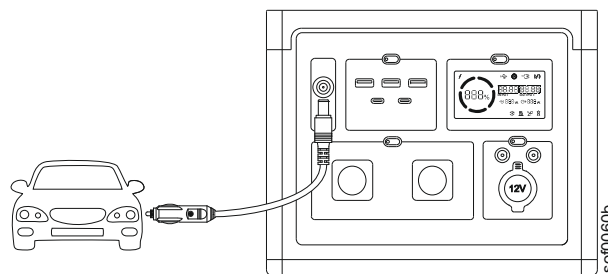
Laden über die AC-wandsteckdose



Schließen Sie das AC-adapter an die Steckdose und den DC-Eingangsanschluss des Schneider OffGrid Einheit an.

Laden über den Autoanschluss

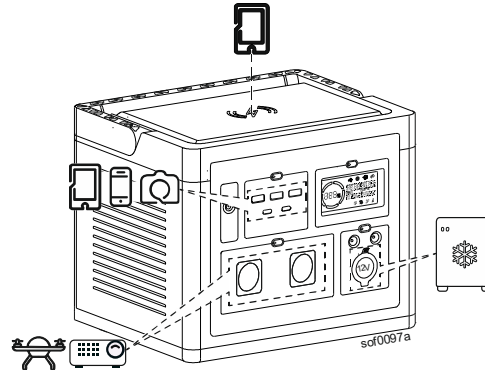
- Schließen Sie das Autoladekabel vom 12 V \leftarrow auto-/zigarettenanzünderanschluss an den DC-Eingangsanschluss des Schneider OffGrid-Geräts an.
- Stellen Sie sicher, dass eine gute Verbindung zwischen der Autoladeanschluss und dem Autoanschluss besteht, und stellen Sie sicher, dass das Autoladekabel an beiden Enden richtig eingesteckt ist.
- Verwenden Sie das Laden im Auto nur, wenn das Fahrzeug eingeschaltet ist, um eine Entladung der Autobatterie zu vermeiden.
- Berühren Sie den metallischen Stecker des Kabels nicht sofort nach dem Laden des Schneider OffGrid-Geräts. Lassen Sie ausreichend Zeit, damit die Metallteile des Anschlusses abkühlen.



Anschließen von Geräten an das Schneider OffGrid 500/730

Das Schneider OffGrid 500/730 kann verwendet werden, um angeschlossenen Geräten Strom zu liefern, auch wenn das Gerät aufgeladen wird. Die Einheit wechselt in den Batteriemodus und versorgt die Geräte weiterhin mit Strom, wenn sie vom Ladegerät getrennt wird oder wenn das Laden nicht verfügbar ist.

Alle Ausgangsanschlüsse/Steckdosen der Schneider OffGrid-Einheit können gleichzeitig verwendet werden.



AC -Ausgang EIN/AUS (ON/OFF)

- Drücken Sie die Taste AC-AUSGANGSANSCHLUSS EIN/AUS (AC OUTPUT PORT ON/OFF) am Gerät. Die AC-Ausgangsanzeige auf dem LCD-Anzeige leuchtet auf.
- Schließen Sie AC-betriebene Geräte an die AC-Ausgangssteckdosen an.
- Die Gesamtlast, die an diese Buchsen angeschlossen ist, sollte 500 W für Schneider OffGrid 500 und 700 W für Schneider OffGrid 730 nicht überschreiten.
- Drücken Sie erneut die AC-AUSGANGSANSCHLUSS EIN/AUS (AC OUTPUT PORT ON/OFF) Taste, um den AC-Ausgang auszuschalten.
- **ECO Modus**
 - Die AC-Ausgangssteckdosen schalten sich automatisch nach 10 Stunden aus, wenn die angeschlossene Last < 5 W liegt.
 - Die AC-Ausgangssteckdosen schalten sich automatisch aus, wenn der Batteriestand < 5% liegt.

USB -Ausgang EIN/AUS(ON/OFF)

- Drücken Sie die USB EIN/AUS (USB ON/OFF) Taste am Gerät. Die USB-Ausgangsanzeige auf dem LCD-Anzeige leuchtet auf.
- Schließen Sie elektronische Geräte an die USB-Anschlüsse an, um sie aufzuladen.
- Drücken Sie die USB EIN/AUS (USB ON/OFF) Taste erneut, um den USB-Ausgang auszuschalten.
- **ECO Modus**
 - Die USB-Anschlüsse schalten sich automatisch nach 10 Stunden aus, wenn die angeschlossene Last < 1 W liegt.

Autoanschluss Ausgang EIN/AUS (ON/OFF)

- Drücken Sie die AUTOHAFEN EIN/AUS (CAR PORT ON/OFF) Taste am Gerät. Die DC-Ausgangsanzeige auf dem LCD-anzeige leuchtet auf.
- Schließen Sie Geräte wie Mini-Kühlschränke/Kühler usw. an den Autoanschluss an.
- Die Gesamtlaste, die an diese Steckdosen angeschlossen ist, darf 120 W nicht überschreiten.
- Drücken Sie die AUTOHAFEN EIN/AUS (CAR PORT ON/OFF) Taste erneut, um den Autoanschluss-Ausgang auszuschalten.
- **ECO Modus**
 - Die Autoanschlüsse schalten sich automatisch nach 10 Stunden aus, wenn die angeschlossene Last < 1 W liegt.

Kabelloser Ladeanschluss

- Aktivieren Sie die Schneider OffGrid-Einheit, indem Sie eine beliebige Taste drücken, um die kabellose Ladefunktion zu nutzen.
- Legen Sie das kabellos aufladbare Gerät auf den vorgesehenen Bereich für kabelloses Laden der Einheit und richten Sie es richtig aus, um optimales Laden zu gewährleisten.
- Der kabellose Ladevorgang beginnt automatisch, nachdem das Gerät auf die Einheit gelegt wurde.
- Die Leistungsausgabe für kabelloses Laden ist auf 15 W begrenzt, und die Ladegeschwindigkeit hängt von Umweltfaktoren wie Standort und Telefonhülle ab.

Notfall-LED-Licht EIN/AUS (ON/OFF)




HINWEIS: Entfernen Sie die Schutzfolie von der LED, bevor Sie die Schneider OffGrid verwenden.









- Drücken Sie die LED LICHT (LIGHT) Taste auf der Rückseite des Geräts, um das LED-Licht mit niedriger Intensität EIN (ON) zuschalten.
- Drücken Sie die LED LICHT (LIGHT) Taste erneut, um die LED-Lichtintensität auf hohe Intensität zu erhöhen.
- Drücken Sie die LED LICHT (LIGHT) Taste erneut, um das LED-Licht in den SOS-Blinkmodus zu versetzen. Im SOS-Blitzmodus schaltet sich das LED-Licht EIN (ON) und AUS (OFF).
- Drücken Sie die LED LICHT (LIGHT) Taste erneut, um das LED-Licht auszuschalten.

Alarmer



Die Schneider OffGrid-Einheit zeigt einen alphanumerischen Code auf dem Display an, wenn ein externer oder interner Fehler erkannt wird.

Fehlercodes anzeigen	Symbole anzeigen	Akustische Indikatoren	Beschreibung	Lösung
E08/E10/ E11/E12/E13		Ein kurzer Piepton	Schneider OffGrid befindet sich in einer Überlastsituation an einem der USB-Anschlüsse	<ul style="list-style-type: none"> • Trennen Sie nicht essentielle Geräte von den USB-Anschlüssen des Schneider OffGrid, um den Überlastzustand zu beheben. • Drücken Sie die USB-AUSGANGSANSCHLUSS EIN/AUS (USB OUTPUT PORT ON/OFF) Taste am Gerät, um den USB-Ausgang neu zu starten, oder halten Sie die Taste lange gedrückt, um den USB-Ausgang auszuschalten.
E04/E06/E07		Ein kurzer Piepton	Die Schneider OffGrid erlebt einen Überlastzustand an einem der Auto/DC5521-Anschlüsse	<ul style="list-style-type: none"> • Trennen Sie zum Korrigieren der Überlastung nicht benötigte Geräte von der Schneider OffGrid AC-Ausgang. • Drücken Sie die AUTO/DC5521 HAFEN EIN/AUS (CAR/DC5521 PORT ON/OFF) Taste am Gerät, um den Car-Ausgang neu zu starten, oder halten Sie die Taste lange gedrückt, um den Auto-Ausgang auszuschalten.
E17		Ein kurzer Piepton	Die Schneider OffGrid erlebt einen Überlastzustand an einer der AC-Ausgangsbuchsen	<ul style="list-style-type: none"> • Trennen Sie zum Korrigieren der Überlastung nicht benötigte Geräte von der Schneider OffGrid AC-Ausgang. • Drücken Sie die AC HAFEN EIN/AUS (AC PORT ON/OFF) Taste am Gerät, um den AC-Ausgang neu zu starten, oder halten Sie die Taste lange gedrückt, um den AC-Ausgang auszuschalten.

Fehlercodes anzeigen	Symbole anzeigen	Akustische Indikatoren	Beschreibung	Lösung
E21		Dauerhafter Signalton	Schneider OffGrid hat eine hohe Temperatur beim Laden	<ul style="list-style-type: none"> Trennen Sie alle Ladequellen von der Schneider OffGrid und warten Sie, bis die Temperatur der Einheit gesunken ist. Die Einheit wird versuchen, sich automatisch von diesem Zustand zu erholen.
E20/E28		Dauerhafter Signalton	Die Schneider OffGrid erlebt eine hohe Temperatur während des Entladens.	<ul style="list-style-type: none"> Trennen Sie alle Geräte von den Ausgangsanschlüssen der Schneider OffGrid und warten Sie, bis die Temperatur der Einheit gesunken ist. Die Einheit wird versuchen, sich automatisch von diesem Zustand zu erholen.
E22		Dauerhafter Signalton	Die Schneider OffGrid erlebt eine niedrige Temperatur während des Ladevorgangs.	<ul style="list-style-type: none"> Stellen Sie sicher, dass die Umgebungstemperatur der Schneider OffGrid innerhalb der Grenzwerte liegt. Die Einheit wird versuchen, sich automatisch von diesem Zustand zu erholen.
E23		Dauerhafter Signalton	Die Schneider OffGrid erlebt eine niedrige Temperatur während des Entladens.	<ul style="list-style-type: none"> Stellen Sie sicher, dass die Umgebungstemperatur der Schneider OffGrid innerhalb der Grenzwerte liegt. Die Einheit wird versuchen, sich automatisch von diesem Zustand zu erholen.
E15/E16			Inkompatibles Solarpanel / DC-Adapter zum Laden der Schneider OffGrid verwendet.	<ul style="list-style-type: none"> Trennen Sie das Solarpanel / den DC-Adapter von der Schneider OffGrid. Verwenden Sie nur die empfohlenen PSP100- oder PSP200-Solarpanels von SE zum Laden der Einheit. Verwenden Sie nur empfohlenes Zubehör und Ladegeräte von Schneider Electric.
E18		Dauerhafter Signalton	Die Batteriespannung der Schneider OffGrid ist kritisch niedrig	<ul style="list-style-type: none"> Laden Sie die Batterien auf. Batterien müssen nach längeren Stromausfällen aufgeladen werden und haben eine kürzere Nutzungsdauer, wenn sie häufig zugeschaltet oder bei hohen Temperaturen verwendet werden. Wenn das Symbol für niedrige Batterie/ Batteriestörung leuchtet, auch nach dem Laden, verwenden Sie die Schneider OffGrid nicht weiter und wenden Sie sich an den Kundenservice.
	 	Ein kurzer Piepton	Die Batteriespannung der Schneider OffGrid ist kritisch niedrig und die AC-Ausgangsbuchsen werden automatisch ausgeschaltet	
	 	Ein kurzer Piepton	Die Batteriespannung der Schneider OffGrid ist kritisch niedrig, und die die Auto/DC5521-Anschlüsse wurden automatisch ausgeschaltet	
<p>HINWEIS: Wenn auf dem Display der Schneider OffGrid ein Fehlercode angezeigt wird, der nicht zu den oben angegebenen Codes gehört, trennen Sie sofort die Ladequellen und angeschlossenen Geräte von der Einheit, verwenden Sie die Einheit nicht weiter und wenden Sie sich an den Kundenservice.</p>				

Fehlerbehebung

Verwenden Sie die folgende Tabelle, um kleinere Installations- und Betriebsprobleme selbst zu lösen.

Weitere Informationen zu komplexen Schneider OffGrid-Problemen finden Sie auf unserer Website www.se.com.

Weitere Informationen finden Sie auf der -Webseite www.se.com/support oder bei Ihrem örtlichen Kundencenter.

Problem und Mögliche Ursache	Lösung
Die Schneider OffGrid lässt sich nicht einschalten	
Die Schneider OffGrid ist nicht mit dem Stromnetz verbunden.	Sorgen Sie dafür, dass das AC richtig an Schneider OffGrid und Steckdose angeschlossen ist.
Die Batterien der Schneider OffGrid sind schwach und nach der letzten Verwendung nicht aufgeladen.	Laden Sie die Batterien auf. Die Batterien müssen nach längerer Nutzung oder wenn die Schneider OffGrid zum ersten Mal verwendet wird, aufgeladen werden.
Der Ausgang der Schneider OffGrid ist an verschiedenen Anschlüssen nicht verfügbar	
Geräte, die an die AC-Ausgänge angeschlossen sind, funktionieren nicht.	Stellen Sie sicher, dass die Batterie der Schneider OffGrid ausreichend aufgeladen ist. Drücken Sie die AC-AUSGANGSANSCHLUSS EIN/AUS (AC OUTPUT PORT ON/OFF) Taste am Gerät, um den AC-Anschluss einzuschalten
Geräte, die an die USB-A / USB-C-Ausgänge angeschlossen sind, funktionieren nicht.	Stellen Sie sicher, dass das USB-Kabel sicher mit den USB-A / USB-C-Ausgängen der Schneider OffGrid und dem Gerät verbunden ist. Stellen Sie sicher, dass die Batterie der Schneider OffGrid ausreichend aufgeladen ist. Drücken Sie die jeweilige USB-AUSGANGSANSCHLUSS EIN/AUS (USB OUTPUT PORT ON/OFF) Taste am Gerät, um den USB-A / USB-C-Anschlüsse einzuschalten
Geräte, die an den Autoanschluss angeschlossen sind, funktionieren nicht.	Stellen Sie sicher, dass das Kabel des AC-Netzteils sicher mit dem Schneider OffGrid und der Netzstromversorgung verbunden ist. Stellen Sie sicher, dass die Batterie der Schneider OffGrid ausreichend aufgeladen ist. Drücken Sie die AUTO-AUSGANGSANSCHLUSS EIN/AUS (CAR OUTPUT PORT ON/OFF) Taste am Gerät, um den Autoanschluss einzuschalten
Drahtlose Ladegeräte laden nicht, wenn sie auf dem drahtlosen Ladebereich der Schneider OffGrid platziert werden.	Aktivieren Sie die Schneider OffGrid, indem Sie nach dem Platzieren des Geräts eine beliebige Taste drücken. Die Leistungsausgabe für kabelloses Laden ist auf 15 W begrenzt, und die Ladegeschwindigkeit hängt von Umweltfaktoren wie Standort und Telefonhülle ab.
Die Schneider OffGrid liefert nicht die erwartete Überbrückungszeit im Batteriebetrieb	
Die Schneider OffGrid-Batterien sind aufgrund einer kürzlichen Nutzung schwach oder nähern sich dem Ende ihrer Lebensdauer.	Laden Sie die Batterien auf. Batterien müssen nach längerem Gebrauch aufgeladen werden und verschleißen schneller, wenn sie bei erhöhten Temperaturen betrieben werden. Wenn das Symbol Niedrige Batterie / Batteriestörung erkannt konstant leuchtet, auch nach dem Aufladen, verwenden Sie die Schneider OffGrid nicht weiter und wenden Sie sich an den Kundendienst
Die Batterien der Schneider OffGrid werden nicht aufgeladen	
Die Schneider OffGrid ist nicht mit dem Stromnetz verbunden.	Stellen Sie sicher, dass das AC-Stromkabel sicher mit dem Schneider OffGrid und den Solarpanelen verbunden ist.

Problem und Mögliche Ursache	Lösung
Die Eingangsspannung ist sehr hoch, sehr niedrig oder schwankt.	Prüfen Sie, ob sich die Eingangsspannung innerhalb der angegebenen Grenzwerte befindet.
Schneider OffGrid ist nicht mit den Solarpanelen verbunden.	<p>Stellen Sie sicher, dass das DC-Stromkabel fest mit dem Schneider OffGrid und den Solarmodulen verbunden ist.</p> <p>Verwenden Sie nur die empfohlenen PSP100- oder PSP200-Solarpanels von SE zum Laden der Einheit.</p> <p>Das Solarpanel benötigt ausreichend Sonnenlicht, um zu funktionieren; siehe Benutzerhandbuch des Solarpanels für weitere Details.</p>
Schneider OffGrid ist nicht mit dem Autoladeanschluss verbunden.	<p>Stellen Sie sicher, dass die Autobatterie ausreichend aufgeladen ist oder das Auto läuft, bevor Sie die Schneider OffGrid mit dem Auto-Ladeanschluss verbinden.</p> <p>Stellen Sie sicher, dass das Ladekabel des Fahrzeugs sicher mit dem Schneider OffGrid und dem Fahrzeuganschluss verbunden ist.</p>
Das LED-Licht der Schneider OffGrid funktioniert nicht	
Die Batterie der Schneider OffGrid ist schwach und nach der letzten Benutzung nicht aufgeladen.	<p>Laden Sie die Batterien auf. Batterien müssen nach längerer Nutzung oder wenn die Schneider OffGrid zum ersten Mal verwendet wird, aufgeladen werden.</p> <p>Drücken Sie die LED LICHT (LIGHT) Taste auf der Rückseite des Geräts, um die LED-Leuchte einzuschalten.</p>

Dienstleistung

Falls die Einheit einmal instandgesetzt werden muss, senden Sie sie bitte nicht an den Händler ein. Befolgen Sie diese Schritte:

1. Überprüfen Sie das „Fehlerbehebung“ auf Seite 15 des Handbuchs, um häufige Probleme zu beheben.
2. Wenn das Problem weiterhin besteht, wenden Sie sich an den Kundendienst von über die Website www.se.com.
 - a. Notieren Sie die Modell- und Seriennummer sowie das Kaufdatum. Die Modell- und Seriennummern befinden sich in der oberen linken Ecke der Rückwand des Geräts.
 - b. Rufen Sie den Kundendienst an. Ein Techniker wird versuchen, das Problem telefonisch zu lösen. Ist dies nicht möglich, wird der Techniker Ihnen eine Warenrücknahmenummer (RMA#).
 - c. Wenn für das Gerät eine Garantie besteht, ist die Reparatur kostenlos.
 - d. Die Service-Verfahren und Rücksendebestimmungen können von Land zu Land unterschiedlich sein. Für länderspezifische Anweisungen beziehen Sie sich bitte auf das Schneider Electric unter www.se.com.
3. Der Versand von Lithium-Ionen-Batterien ist stark reguliert und die Regulierung entwickelt sich weiter.
4. Kontaktieren Sie immer den Kundendienst, um die neuesten Hinweise zum Versand von Lithium-Ionen-Batterieprodukten zu erhalten.
5. Verpacken Sie das Gerät sorgfältig, um Transportschäden zu vermeiden. Verwenden Sie keine Schaumstoffperlen für die Verpackung. Die Garantieleistung umfasst keine während des Transports verursachten Schäden.
6. Schreiben Sie die vom Kundendienst bereitgestellte RMA# auf die Außenseite des Pakets.
7. Senden Sie das Gerät per versichertem und vorausbezahltem Paket an die vom Kundendienst angegebene Adresse zurück.

Begrenzte Werksgarantie

Schneider Electric IT Corporation (SEIT) gewährleistet, dass dieses Produkt für die Dauer von zwei (2) Jahren ab Kaufdatum frei von Material- und Fertigungsfehlern ist. Die Verpflichtung von SEIT im Rahmen dieser Garantie beschränkt sich auf die Reparatur oder den Ersatz solcher fehlerhaften Produkte nach eigenem Ermessen. Die Reparatur oder der Austausch eines fehlerhaften Produkts oder Teils verlängert nicht den ursprünglichen Garantiezeitraum.

Diese Garantie gilt nur für den Originalkäufer, der das Produkt vorschriftsmäßig innerhalb von 10 Tagen nach dem Kauf registriert haben muss. Die Produktregistrierung kann online unter warranty.apc.com vorgenommen werden.

SEIT übernimmt keine Haftung im Rahmen der Garantie, wenn seine Tests und Untersuchungen ergeben, dass der angebliche Defekt des Produkts nicht existiert oder durch Missbrauch, Fahrlässigkeit, unsachgemäße Installation, Prüfung, Bedienung oder Verwendung des Endbenutzers oder einer dritten Person verursacht wurde. Produkt im Gegensatz zu SEIT Empfehlungen von Spezifikationen. Darüber hinaus haftet SEIT nicht für Schäden infolge von: 1) nicht autorisierten Reparatur- oder Umbauversuchen an dem Produkt, 2) falschen oder inadäquaten elektrischen Spannungen oder Verbindungen, 3) nicht vorschriftsmäßigen Betriebsbedingungen vor Ort, 4) Höherer Gewalt, 5) ungenügendem Schutz vor Witterungseinflüssen oder 6) Diebstahl. Keinesfalls haftet SEIT im Rahmen dieser Garantie für Produkte, bei denen die Seriennummer verändert, unkenntlich gemacht oder entfernt wurde.

MIT AUSNAHME DER OBEN GENANNTEN GARANTIEN GIBT ES KEINE AUSDRÜCKLICHEN ODER STILLSCHWEIGENDEN GEWÄHRLEISTUNGEN, WEDER GESETZLICH ODER ANDERWEITIG, DIE AUF PRODUKTE ANWENDBAR SIND, DIE IM RAHMEN DIESER VEREINBARUNG ODER IN ZUSAMMENHANG MIT DIESER VEREINBARUNG VERKAUFT, GEWARTET ODER BEREITGESTELLT WERDEN.

SEIT LEHNT ALLE STILLSCHWEIGENDEN GARANTIEN HINSICHTLICH DER MARKTGÄNGIGKEIT UND EIGNUNG FÜR EINEN BESTIMMTEN ZWECK AB.

AUSDRÜCKLICHE GARANTIEN VON SEIT KÖNNEN IM ZUSAMMENHANG MIT DER ERTEILUNG VON TECHNISCHEN ODER ANDEREN RATSCHLÄGEN ODER DIENSTLEISTUNGEN DURCH SEIT BEZÜGLICH DER PRODUKTE NICHT ERWEITERT, VERRINGERT ODER BEEINTRÄCHTIGT WERDEN.

DIE VORANGEGANGENEN GARANTIEN UND RECHTSMITTEL SIND DIE EINZIGEN FÜR JEDERMANN VERFÜGBAREN GARANTIEN UND RECHTSMITTEL. DIE OBEN GENANNTEN GARANTIEN BEGRÜNDEN DIE EINZIGE LEISTUNGSVERPFLICHTUNG VON SEIT UND STELLEN IHRE EINZIGEN RECHTSMITTEL IM FALLE VON GARANTIEVERLETZUNGEN DAR. DIE GARANTIEN VON SEIT GELTEN NUR FÜR DEN URSPRÜNGLICHEN KÄUFER UND KÖNNEN NICHT AUF DRITTE ÜBERTRAGEN WERDEN.

SEIT, SEINE ANGESTELLTEN, DIREKTOREN, VERBUNDENEN UNTERNEHMEN ODER MITARBEITER HAFTEN IN KEINEM FALL FÜR INDIREKTE, BESONDERE, FOLGE- ODER STRAFSCHÄDEN JEGLICHER ART, DIE SICH AUS DER VERWENDUNG, DEM SERVICE ODER DER INSTALLATION DER PRODUKTE ERGEBEN, UNABHÄNGIG DAVON, UNABHÄNGIG DAVON, UNABHÄNGIG VON VERschulden, FAHRLÄSSIGKEIT ODER VERFÜHRUNGSHAFTUNG ODER OB

SEIT IM VORAUS AUF DIE MÖGLICHKEIT SOLCHER SCHÄDEN INFORMIERT WURDE. HAFTET INSBESONDERE NICHT FÜR ENTSTANDENE KOSTEN IRGENDWELCHER ART, Z. B. ENTGANGENE GEWINNE ODER EINKÜNFTE (OB AUF DIREKTEM ODER INDIREKTEM WEGE), VERLUST VON GERÄTEN, VERLUST DER NUTZUNGSMÖGLICHKEIT EINES GERÄTS, VERLUST VON SOFTWARE ODER DATEN, ERSATZKOSTEN, ANSPRÜCHE DRITTER ODER ANDERE KOSTEN.

NICHTS IN DIESER EINGESCHRÄNKTEN GARANTIE IST DAHINGEHEND AUSZULEGEN, DASS SEIT EINEN AUSSCHLUSS ODER EINE EINSCHRÄNKUNG SEINER HAFTUNG BEI TOD ODER VERLETZUNG INFOLGE SEINER EIGENEN FAHRLÄSSIGKEIT ODER ARGLISTIGER FALSCHDARSTELLUNG ANSTREBT – IN DEM MASS, IN DEM DIES NACH GELTENDEM RECHT NICHT AUSGESCHLOSSEN ODER EINGESCHRÄNKT WERDEN KANN.

Bevor unter die Garantie fallende Reparaturleistungen in Anspruch genommen werden können, muss beim Kundendienst eine Warenrücknahmenummer (RMA) angefordert werden. Kunden mit Gewährleistungsansprüchen können über die Website von APC auf das weltweite Kundendienstnetz von SEIT zugreifen: www.schneider-electric.com. Wählen Sie aus dem Dropdown-Menü das entsprechende Land aus. Öffnen Sie die Registerkarte Support oben auf der Webseite, um Kontaktinformationen für den Kundendienst in Ihrer Region zu erhalten. Produkte müssen als vom Absender bezahlte Sendung zurückgeschickt werden und eine kurze Beschreibung des aufgetretenen Problems sowie einen Nachweis von Ort und Datum des Kaufs enthalten.

Schneider Electric IT Kundendienst Weltweit

Die Bedingungen für den Zugang zum Kundensupport können je nach Produkt variieren. Der Kundensupport ist auf folgende Weise verfügbar:

- Besuchen Sie die Website von Schneider Electric, um auf Dokumente in der Informationsbank von Schneider Electric zuzugreifen und Kundensupportanfragen zu stellen.
 - **www.se.com** (Unternehmenszentrale)
- Auf der lokalisierten Webseite von Schneider Electric des jeweiligen Landes können Sie die Informationen zum Kundendienst in der entsprechenden Sprache abrufen.
 - www.se.com/support/
- Globale Unterstützung durch die Suche in der Schneider Electric Wissensdatenbank und die Nutzung von e-support.
- Kontaktieren Sie das Kundenservicezentrum von Schneider Electric telefonisch oder per e-mail.
 - Lokale, länderspezifische Zentren: Kontaktinformationen finden Sie unter **www.se.com/support contact**.
 - Für Informationen darüber, wie Sie lokalen Kundensupport erhalten, wenden Sie sich an den Schneider Electric
 - Vertreter oder einen anderen Händler, bei dem Sie Ihr Schneider Electric-Produkt gekauft haben.
 - Vertreter oder anderer Händler, bei dem Sie Ihr Schneider Electric-Produkt gekauft haben.

Schneider Electric

35 rue Joseph Monier
92500 Rueil Malmaison - France
www.se.com

Da sich Standards, Spezifikationen und Designs von Zeit zu Zeit ändern, fordern Sie bitte eine Bestätigung der in dieser Veröffentlichung enthaltenen Informationen an.

© 2024 Schneider Electric. Alle Rechte vorbehalten.

DE TME44165