

高機能無停電電源装置
APC Smart-UPS 3000 LCD 100V
(型番 : SMT3000J)
仕様書

シュナイダーエレクトリック株式会社

1. 納入仕様書改版履歴

納入仕様書改版履歴




発行年月日	改版ページ 変更図番	Rev.	改版理由・改版内容	記印
2012.6.4	新規発行	1		KH
2012.11.26	P.14	2	誤記訂正	MK
2012.11.29	P.11	3	誤記訂正	MK
2013.9.6	P.12	4	出力過電圧保護およびバッテリー過充電保護を追加	MK
2015.7.29	P.7,8,14~15	5	使用済みバッテリー送付先変更、 背面記載内容変更	KH
2016.4.21	P23~27	6	ユーザー設定項目の修正	KH
2017.4.7	P.7	7	使用済みバッテリー送付先変更	KH
2023.7.13	P.29	8	3 供給及び修理の継続 7 年間に変更	YK

2. 安全に関する情報



APC 製品、バッテリーの設置および保守の際に従うべき注意事項が記載されています。APC 製品のセットアップ、設置、再配置、保守を担当されるお客様は本仕様書および製品に同梱されているユーザマニュアルを必ずお読みの上、指示に従ってください。

本仕様書で使用する規約

このセクションでは、本仕様書を通して使用する記号を定義します。必ず全てに目を通して、指示にしたがってください。

	危険	人が死亡または重傷を負う危険が切迫して生じることが想定されることを示します。
	警告	人が死亡または重傷を負う可能性があることを示します。
	注意	人が傷害を負う可能性または物的損害のみが発生する可能性があることを示します。

取扱い時の安全確保のために

	注意
<ul style="list-style-type: none">UPS の質量にご注意ください。装置を持ち上げるときはしっかりと持って運んでください。無理に持ち上げると腰等を痛めたり、落としてケガをすることがあります。	
<p>>56kg (124lb.) </p>	
<ul style="list-style-type: none">10° 以上の傾斜のある場所での移動は避けてください。本装置の上に乗ったり、物を載せないでください。倒れたり、落ちたり、壊れたりしてケガをすることがあります。本装置を不安定な場所に設置しないでください。本装置が倒れ、ケガをすることがあります。常時震動する場所や、衝撃の発生する場所には設置しないでください。故障の原因となります。	

	警告
<ul style="list-style-type: none">本装置は内部にバッテリーを含んでいます。AC 電源に接続されていない場合でも、出力コンセントに電圧が出力されていることがあります。	

- ・ UPS の電源が入っている時は電源ケーブルの入力プラグを抜かないでください。本装置または本装置に接続された機器から安全接地が外れてしまいます。
- ・ 発火または感電の危険性をなくすために、本装置は、温度、湿度管理された、清潔で誘電性の汚染物のない室内に設置してください。水の近く、または極度に湿度の高いところでは使用しないでください。
- ・ 本装置内部に異物を入れないでください。金属類や燃えやすいもの等の異物が入ると内部の部品がショートして感電や火災の原因となります。万一、異物が入った場合は、本装置をオフにし、電源を切ってから電源ケーブルを抜いて、弊社までご連絡ください。
- ・ 本装置内部に水等の液体を入れないでください。感電や火災の原因となります。万一、液体が入った場合、本装置をオフにし、電源を切ってから電源ケーブルの入力プラグを抜いて、弊社までご連絡ください。
- ・ 本装置をほこりの多い所に設置しないでください。ほこりがたまり、内部の部品がショートして感電や火災の原因となります。
- ・ 塩分や腐食性のガスの発生する場所では使用しないでください。
- ・ 本装置の吸気口および排気口をふさがないでください。本装置内部の温度が異常に高くなると、誤動作・故障の原因となるばかりか、火災の原因となります。
- ・ 本装置を直射日光や熱器具の熱が当たるような場所に設置しないでください。熱により火災の原因となります。

電氣的な安全確保のために



危険

- ・ 引火性のあるガスや発火性の物質がある場所で使用しないでください。火花が発生した場合にこれらの物質に引火し、爆発する危険があります。
- ・ 本装置の使用中に異音、異臭の発生や異常が生じた時は、直ちに本装置の電源を切ってから電源ケーブルの入力プラグをコンセントから抜いてください。使用を中止し、販売店または弊社までご連絡ください。
- ・ 絶縁耐圧試験、絶縁抵抗試験を行うことを禁止します。発煙、火災、故障の原因となります。
- ・ 強い衝撃や震動を与えないでください。本製品が破損したり、故障の原因となることがあります。



警告

- ・ AC100V (50/60Hz) の単相 2 線電源電圧にてご使用ください。規定以外の AC 電源にて使用すると故障し、火災、感電等の原因となります。
- ・ アースを確実に取り付けてください。取り付けない場合、故障・漏電の際に感電の原因となります。また、ノイズ混入の原因にもなります。
- ・ 本装置を設置する前に、電源ケーブル、入力プラグ、出力コンセントに破損のないことを確認してください。破損したものを使用すると、故障、火災、感電等の原因となります。

- ・ 本装置に接続されているケーブル類は曲げたり束ねたり、ものを載せたり、はさみ込んだりしないでください。ケーブルが破損し、感電や火災の原因となります。
- ・ ケーブル類の接続が不完全のまま使用しないでください。ショートや発熱により感電や火災の原因となります。
- ・ コンセント、ケーブル、本装置の背面コネクタは水等で濡らさないでください。感電や火災の原因となります。
- ・ 電源ケーブルの抜き差しは、本装置をオフにし、電源を切ってから入力プラグ部分を持って行ってください。電源ケーブルの破損により感電や火災の原因となります。
- ・ 電源はコンセントから直接とり、タコ足配線はしないでください。コンセントが過熱し、火災の原因となります。
- ・ UPS の最大入力電流以上の電流容量のある電源コンセントに接続してください。電源配線が発熱する事があります。
- ・ 電源ケーブルの接続に延長コードが必要となるようなコンセントから離れた場所に設置しないでください。無停電電源装置の電源仕様に合っていない電源ケーブルに接続すると、電源ケーブルが過熱して火災の原因となります。
- ・ 機器の配線は単相 2 線（アース付き）の交流電源をお使いください。この電源はヒューズやブレーカ等の電気遮断装置に配線されている必要があります。遮断装置を介さない電源への接続は感電の原因となる場合があります。
- ・ 配線の工程を必要とする電気機器の設置は、必ず電気工事の有資格者に依頼してください。
- ・ 危険な状態での単独作業は避けてください。
- ・ 導電体を通じて多量のショート電流が流れると、重度の火傷などの原因になる事があります。



注意

- ・ 電源ケーブルを足でひっかけるといった場所には配線しないでください。つまずいて怪我をすることがあります。
- ・ 無停電電源装置の電源ケーブルを接続するコンセントの接地線をコンピュータシステム以外の機器の接地線（とくに大電力を消費する機器等）と共用しないでください。誤動作や故障の原因となります。
- ・ 本装置はシーケンサ等の電圧波形によって動作を左右されるような工作機械への使用には適しておりません。
- ・ この装置は、短時間の商用電源変動に対応する無停電電源装置ですが、商用電源が常に不安定な環境における商用電源の修正を目的とした使用には適しておりません。
- ・ レーザプリンタを本装置のバックアップコンセントに接続しないでください。レーザープリンタは、定期的に著しい電力を消費するため、本装置が過負荷状態になる可能性があります。

電源を切る際の安全確保のために

- ・ 機器にバッテリーなどの内部電源を搭載している場合は、装置が AC 電源に接続されていない場合でも出力側に電力が発生する場合があります。
- ・ UPS の電源を切るには、5 秒以上出力 ON/OFF ボタンを押し、機器の電源を切ります。次いで、AC 電源ケーブルをコンセントから外して、バッテリーを外します。



警告

無停電電源装置は、一般事務室における事務処理用として開発されたものです。次の用途には絶対に使用しないでください。

- ・ 人命に関わる装置*1 への使用
- ・ 人身の損傷に至る可能性のある電車、エレベーター

人の安全に関与し、公共の機能維持に重大な影響を及ぼす装置*2 などについては、システム設計者と十分に協議し、システムを多重系にする、非常用発電設備を設置するなど、UPSの故障時におけるバックアップシステムを構築するなど、運用、維持、管理について特別な配慮が必要です。なお、該当する場合は事前に弊社までご相談ください。

*1 人命に関わる装置とは以下のものをさします。

- ・ 生命維持装置（人工呼吸器、人工心肺装置、人工透析器、保育器など）
- ・ 手術用機器
- ・ 有毒ガス等の排ガス、排煙装置
- ・ 上記に準ずる装置

*2 人の安全に関与し、公共の機能維持に重大な影響を及ぼす装置とは以下のものをさします。

- ・ 航空・陸上（鉄道、道路）・海上交通管制、制御
- ・ 原子力発電所などの制御などを行う装置
- ・ 通信制御装置
- ・ 消防法、建築基準法などの各種法令により設置が義務付けられている装置
- ・ 上記に準ずる装置

バッテリーの安全確保のために



危険

- ・ バッテリーは定期的に交換してください。
- ・ バッテリーは寿命をすぎると、容器の劣化により液漏れすることがあります。漏れ液には希硫酸が含まれているため、発煙、火災の恐れがあります。また皮膚に付着したり目に入った場合、火傷や失明することも考えられます。万一、皮膚に付着したり目に入った場合は、すぐに流水で洗浄して、医師に相談してください。
- ・ 本装置はバッテリーを使用しています。本製品のバッテリーを火の中に入れてください。有毒ガスの発生や爆発、破裂したりする危険性があります。
- ・ バッテリーが液漏れを起こした場合は火気を近づけないでください。
- ・ バッテリーが液漏れを起こした場合、同時に水素ガスが漏れている可能性がありますので、たばこやライター等の火気は絶対に近づけないでください。
- ・ 可燃性ガスがある場所でバッテリー交換をしないでください。バッテリーを接続する際、火花が飛び、爆発・火災の原因になる恐れがあります。
- ・ バッテリーを金属物でショートさせないでください。火傷をしたり、火災を引き起こす事があります。また、使用済みバッテリーでも内部に電気エネルギーが残っています。



警告

- ・バッテリーの取扱いでは短絡大電流による感電または火傷のおそれがあります。
- ・次の注意事項を必ず守ってください。
 - ・時計、指輪、ネックレスまたはその他の金属物を外してください。
 - ・絶縁された取っ手のついた工具を使用してください。
 - ・バッテリーの上に工具または金属部品を置かないでください。
- ・バッテリー配線またはコネクタは絶対に交換しないでください。配線の交換は傷害の原因になります。
- ・最初に UPS に取り付けられていたバッテリーと同一仕様のバッテリーに交換してください。APC 製のバッテリー以外はサポートしかねますのでご了承ください。
- ・UPS がバッテリー運転のときに、バッテリー交換をしないでください。システムが停止します。
- ・バッテリーは寿命をすぎると、容器の劣化により液漏れすることがあります。漏れ液には希硫酸が含まれているため、発煙、火災の恐れがあります。
- ・バッテリーの寿命は使用温度条件や負荷容量、放電回数によって大きく変化します。
- ・本装置周辺の荷物の積み上げ等で換気が妨げられた場合、バッテリーの温度が上昇し、寿命が短縮します。
- ・本装置は周囲温度が 5～25 °C の範囲内で管理することをお勧めします。

バッテリーのリサイクル

バッテリーに関する情報は下記 URL にて公開しています。

インターネット: <http://www.apc.com/jp/>

バッテリーは必ずリサイクルしてください。古いバッテリーは適切なリサイクリング施設まで届けるか、新しいバッテリーの梱包材に包んで、弊社指定の下記住所までお送りください。詳しくは新しいバッテリーの説明書をご覧ください。(詳細については下記の**連絡方法**を参照)

使用済みバッテリー送付先(弊社指定交換用バッテリーご購入時)

〒321-0905 栃木県宇都宮市平出工業団地 38-25

(株)ダイセキ MCR 内 シュナイダーエレクトリック株式会社 サービスセンター

使用済みバッテリー受付係 TEL:028-664-2228

s-info@daiseki-mcr.com

シュナイダーエレクトリックへの連絡方法

弊社連絡先は、下記 URL からご確認ください。

インターネット: <http://www.apc.com/jp/>

3. 仕様

全般

項目	仕様・機能	規格・備考
運転方式	ラインインタラクティブ方式	
冷却方式	強制空冷	速度可変制御あり
グリーンモード	あり	UPS の内部損失を極力抑えた高効率運転モード

外形寸法

項目	仕様・機能	規格・備考
装置寸法(H×W×D [mm])	435×197×544	突起部含まず
梱包寸法(H×W×D [mm])	559×381×762	

質量

項目	仕様・機能	規格・備考
正味質量	約 56kg	
梱包質量	約 64kg	

交流入力

項目	仕様・機能	規格・備考
定格入力電圧	AC100V	
相数	単相 2 線	アース付き
定格入力周波数	50/60Hz	自動検出
最大入力電流	30A	ハードワイヤへ変更時
	24A	標準プラグ使用時
入力ケーブル長[mm]	2400	入力プラグを含まず
入力プラグ形状	NEMA L5-30P	標準プラグ
入力電圧範囲	76V -119V	初期設定の場合
入力周波数範囲	47Hz - 63Hz	

交流出力

項目	仕様・機能	規格・備考
定格出力電圧	AC100V	
相数	単相 2 線	アース付き
定格出力周波数	50/60Hz ±2%	
最大出力容量	3000VA / 2700W	ハードワイヤへ変更時
	2400VA / 2400W	標準プラグ使用時
出力コンセント形状×数	NEMA 5-15R×8 個 NEMA 5-20R×2 個	
スイッチ出力コンセントグループ	1 グループ	ON/OFF 機能あり。 1 グループで 5-15R 4 個の出力コンセント
バッテリー運転時の出力電圧	AC100V ±6%	ローバッテリー時は-10%
電圧波形歪率	6%以下	線形負荷時。 ローバッテリー時は除く。
最大効率	97%以上	グリーンモード時 負荷 50%時

3. 仕様(つづき)

交流出力

項目	仕様・機能	規格・備考
バッテリー運転時の出力波形	フィルタリングされた正弦波	
クレストファクタ	3 : 1	実効値に対してピーク電流 3 倍までサポート

切替特性

項目	仕様・機能	規格・備考
商用電源動作の入力電圧下限	AC76V	初期設定時
商用電源動作の入力電圧上限	AC119V	初期設定時
AVR Boost™ 動作 入力電圧範囲	AC76V～AC82V	AVR Boost™ : UPS の入力 が AC76V～82V の場合、約 24%、AC82V～92V の場合、 バッテリーを消耗せずに、UPS の出力を約 11%上昇させる 機能 (初期設定時)
	AC82V～AC92V	
AVR Trim™ 動作 入力電圧範囲	AC108V～AC119V	AVR Trim™ : UPS の入力 がバッテリーを消耗せずに UPS の出力を約 10%下降させる 機能 (初期設定時)
停電時切替時間	5ms (通常), 10ms (最大)	感度設定が標準の場合。 (初期設定時) 感度設定 : 弱 5～16ms 感度設定 : 低 5～23ms

バッテリー仕様

項目	仕様・機能		規格・備考
バッテリー形式	小形シール鉛蓄電池		長寿命タイプ
バッテリーキット仕様	24VDC/17Ah×2個		12VDC/17Ahバッテリー×4個
バッテリー通常寿命 (交換目安は、保証値ではありません)	バッテリー 周囲温度	交換目安	放電回数と周囲温度によっ て変化する。 ※バッテリー交換 LED 点灯の 有無にかかわらず、左記期間 を経過した場合は、バッテリー を交換してください。
	5～25℃	4.5年	
	30℃	3年	
	35℃	2年	
バッテリー残量警告	UPS シャットダウン 2 分前より アラーム警告		初期設定時 ディスプレイ、弊社電源管理ソ フトウェアから変更可能
充電時間	約 4 時間		90%容量までの充電時間
充電動作	AC 入力給電により充電		電源スイッチ OFF 状態でも 充電可能
バッテリー寿命予測機能	あり		バッテリー周囲温度を測定し て、バッテリーの交換時期 (目 安) をお知らせします。
交換用バッテリーキット型番	RBC55J		

3. 仕様(つづき)

サージ抑制

項目	仕様・機能	規格・備考
サージエネルギー率 (1回 10/1000 μ s)	240J	ノーマルモード
	546J	コモンモード
サージ電流許容量(8 \times 20 μ s)	4500A	最大ピーク

電気特性

項目	仕様・機能	規格・備考
突入電流	149A _{peak}	
消費電力	105W/366W	通常全負荷時/充電時
発熱量	373[kJ/h]	通常全負荷時
	584[kJ/h]	充電時
1m 距離での可聴ノイズ	55dB 以下	オンライン運転時
漏れ電流	3.5mA 以内	
耐電圧	AC1500V 1 分間	アース部品を外した場合
安全規格、EMC	UL1778、VCCI Class A	
環境耐量	IEC61000-4-2 Level IV	静電気放電イミュニティ 接触放電： \pm 8kV 気中放電： \pm 15kV
	IEC61000-4-3 Level III	放射性無線周波数電磁界イミュニティ 試験規格値：10V/m 27~1000MHz
	IEC61000-4-4 Level IV	電氣的ファースト トランジェント/バースト イミュニティ 試験規格値： \pm 4kV
	IEC61000-4-5	サージ イミュニティ 試験規格値 ノーマルモード： \pm 6kV コモンモード： \pm 6kV
管理ソフトウェア	・ PowerChute Business Edition *1	V9.0.1 以上、別売
	・ PowerChute Network Shutdown *2	V3.0 以上、別売 別途ネットワークマネジメントカード(AP9630J (FWバージョン 5.1.5 以上) または AP9631J (FWバージョン 5.1.5 以上))が必要。

*1:USB ポートで PowerChute Business Edition を使用する場合、Smart-UPS/Smart-UPS RM 用 USB ケーブル(AP98117J)が必要です。USB ポート使用可能 OS に関しましては、弊社ホームページ <http://www.apc.com/jp> を参照ください。なお USB ポート使用時 UPS アクセサリーとの併用は行えません。

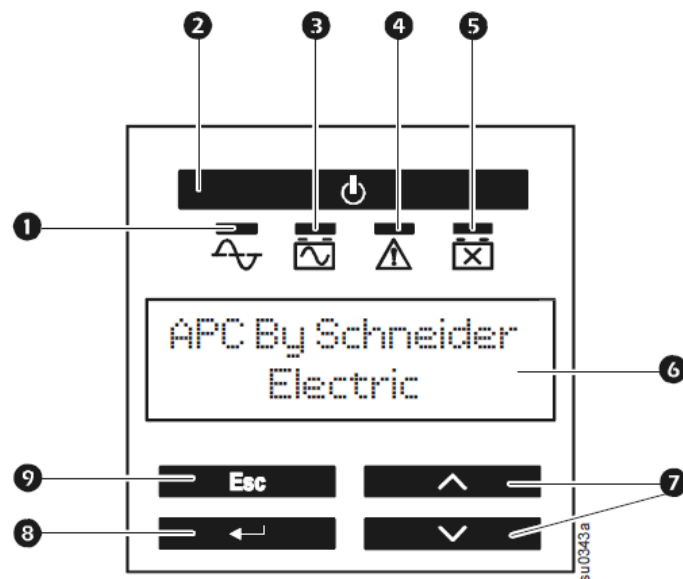
*2:UPS アクセサリー Network Management Card 2 (AP9630J)または Network Management Card 2EM (AP9631J)との併用が必要です。なお、Network Management Card EX (AP9617)および Network Management Card EM (AP9619)は併用できません。

3. 仕様(つづき)

保護動作		
項目	仕様・機能	規格・備考
入力過電圧保護	切替特性による	
出力短絡保護	出力短絡が約 120ms 継続時に出力停止	
出力過電圧保護	出力電圧が 108.5V 以上 256 サイクル継続時、または 145V 以上 2 サイクル継続時出力を停止	
過負荷保護	40A(ブレーカ-保護)	オンライン運転時
	107%以上	オンライン運転時：アラーム バッテリー運転時：出力停止
温度異常	60℃以上で出力停止	内部温度センサによる測定値
バッテリー過充電保護	充電電圧 58V 以上で充電停止	

使用環境		
項目	仕様・機能	規格・備考
使用周囲条件	0~40℃	周囲温度
	0~95%(結露なきこと)	相対湿度
	3,000 メートル以下 (10,000 フィート以下)	最大高度
保存周囲条件	-15~45℃	周囲温度
	0~95%(結露なきこと)	相対湿度
	15,000 メートル以下 (50,000 フィート以下)	最大高度
振動(梱包時)	ISTA(International Safe Transit Association) : Procedure 2A	
落下(梱包時)	ISTA(International Safe Transit Association) : Procedure 2A	

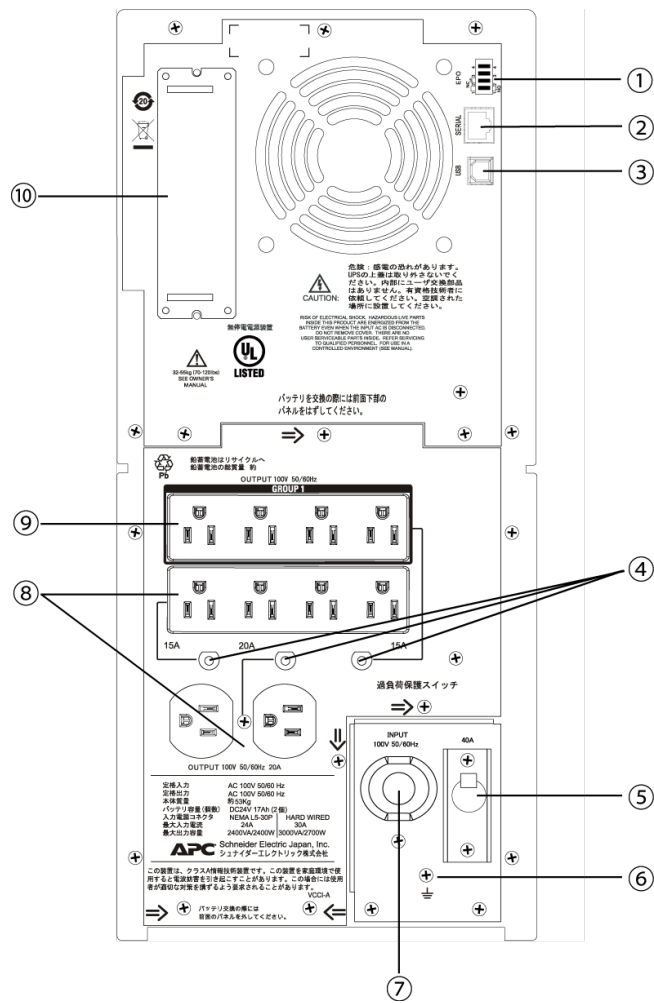
4. 各部の名称



前面パネル

No.	名称	機能説明
①	オンライン LED	UPS が接続機器に商用電力を供給しているときに点灯します。
②	UPS 出力 On/Off ボタン	UPS の出力を開始もしくは停止します。
③	オンバッテリー LED	UPS がバッテリー運転をしているときに点灯します。停電のときやセルフテスト時に点灯します。
④	故障 LED	UPS が内部異常を検出したときに点灯します。
⑤	バッテリー交換 LED	バッテリー交換が必要になると LED が点灯し、警告音を発します。また、バッテリーのコネクタが未接続の場合は、警告音を発し LED が点滅します。
⑥	ディスプレイスクリーン	UPS のステータス、設定項目等を表示します。表示する言語は English の他、カタカナ等を選択可能です。
⑦	UP/ DOWN ボタン	選択項目を上または下に移動します。
⑧	ENTER ボタン	選択したメニューコマンドを展開、または選択肢の一覧を展開します。
⑨	ESC ボタン	現在の画面を終了して、前の画面に戻ります。

4. 各部の名称(つづき)



背面

No.	名称	機能説明
①	EPO ポート	EPO (緊急電源停止) 機能は、ユーザにてセットアップ可能です。EPO は、接続されている負荷機器への電力供給を遠隔遮断する機能です。
②	シリアルポート	UPS 管理ソフトを使用する場合は、添付の通信ケーブルをシリアルポート(RJ45)に接続してください。
③	USB ポート	UPS 管理ソフトを使用する場合に使用します。別売の USB 通信ケーブル (型番 : AP98117J) を USB ポートに接続してください。 USB ポート使用可能 OS に関しましては弊社ホームページを参照ください。
④	過負荷保護リセットボタン	各出力コンセントグループの負荷がグループの最大値をオーバーした場合に、ブレーカがトリップします。
⑤	入力ブレーカ	入力側の過負荷保護スイッチ(定格 40A)です。UPS の最大電力容量を超えると、トリップし、トリップポジションになります。

No.	名称	機能説明
⑥	シャーシ接地線用ネジ (TVSS GND)	UPSには電話線保安器やネットワーク回線保安器など、サージ電圧抑制(TVSS)装置のアースリード線を接続するTVSSコネクタを備えています。TVSSコネクタはUPSの電源コードの接地線を通じてアースを提供します。
⑦	UPS 入力	UPS の入力ケーブルです。入力プラグの形状はNEMA L5-30Pです。
⑧	メイン出力コンセント グループ 100V/15A × 4 個 100V/15A- 20A × 2 個	負荷機器に電力を供給する UPS のメイン出力コンセントグループです。UPS のディスプレイやUPS 管理ソフトからメイン出力コンセントグループのオン、オフや再起動を行うことができます。各グループに過負荷保護リセットボタンがあります。
⑨	スイッチ出力コンセント グループ 1 100V/15A × 4 個	負荷機器に電力を供給する UPS のスイッチ出力コンセントグループです。UPS のディスプレイや UPS 管理ソフトから独立して出力コンセントグループのオン、オフや再起動を行うことができます。過負荷保護リセットボタンがあります。
⑩	オプションアクセサリカード 用スマートスロット	ネットワークマネジメントカード(AP9630J/AP9631J)等のオプションカードを搭載できます。使用可能なオプションカードに関しましては弊社ホームページを参照ください。

5. 表示・動作

オンライン LED

オンライン LED は、接続されている機器に電力を供給している（オンライン運転）ときに点灯します。

オンバッテリー LED

オンバッテリー LED が点灯しているときは、接続している機器にバッテリーから電力供給している状態を示します。

故障 LED

故障 LED は UPS が内部異常を検出したときに点灯します。また、過負荷状態（接続装置が「仕様」の欄で一覧する最大出力容量範囲を超える場合）が発生すると、オンライン運転時では、警告音が鳴り続け、本 LED が点灯します。バッテリー運転中では、105%以上の過負荷状態を検出すると UPS 自体のダメージを回避するために出力を停止します。

バッテリー交換 LED

バッテリーのセルフテスト結果が不合格の場合、短い警告音が続けて 1 分間鳴り、バッテリー交換 LED が点灯します。また、バッテリーが接続されていない場合、バッテリー交換 LED が点滅します。このときは短い警告音が 2 秒ごとに鳴ります。

バッテリー運転

商用電源に停電や異常が発生した場合は、自動的にバッテリーからの電源供給に切り替わり、接続機器の電源が突然切断されることを防止します。バッテリー運転中は、オンバッテリー LED が点灯し、警告音を 30 秒ごとに 4 回鳴らします。

グリーンモード

UPS の電源環境が良好な場合、UPS の内部トランス等の AVR コンポーネントをバイパスする運転モードです。UPS の内部損失や発熱を最小限に抑えて高効率、省エネルギーで運転します。

AVR Boost™ 動作

バッテリーを消耗せずに UPS の出力を約 11%または約 24%上昇させ出力電圧を補正する機能です。

AVR Trim™ 動作

バッテリーを消耗せずに UPS の出力を約 10%降下させ出力電圧を補正する機能です。

セルフテスト（自動）

UPS の電源を入れるとセルフテストが自動的に実行され、その後（工場出荷時の設定値により）2 週間ごとに繰り返されます。テスト中、UPS は一時的にバッテリーにより接続された機器を稼働します。セルフテストの結果が不合格の場合、UPS は短い警告音を 1 分間発し、バッテリー交換 LED が点灯します。バッテリー交換 LED が点灯した場合、バッテリーを 24 時間以上充電してから、停止しても問題ない負荷を接続し、もう一度テストを実行してください。もう一度不合格になると、バッテリーを交換する必要があります。

メイン出力コンセントグループおよびスイッチ出力コンセントグループの制御

メイン出力コンセントグループおよびスイッチ出力コンセントグループで、接続された負荷機器の停止、起動および再起動を個別に設定することができます。

メイン出力コンセントグループおよびスイッチ出力コンセントグループでは次の設定が可能です。

- 停止：電源を直ちに切断し、手動コマンドのみで再起動します。
- 起動：直ちに電源投入します。
- 再起動：シャットダウンして、再起動します。

更に、メイン出力コンセントグループおよびスイッチ出力コンセントグループは次の設定を行うことも可能です。

- 特定の順番での起動および停止
- いろいろな条件が発生した時の自動電源停止またはシャットダウン

注：メインおよびスイッチコンセントグループが設定されていない場合、すべてのコンセントにバッテリーバックアップ電源が続く限り電源を供給します。

メインおよびスイッチ出力コンセントグループの利用

メイン出力コンセントグループはマスタースイッチとして機能します。電源投入時に最初にオンになり、停電やランタイムが枯渇した場合、最後にシャットダウンされます。

メイン出力コンセントグループは、スイッチ出力コンセントグループをオンにする場合、必ずオンにしなければなりません。

1. 重要な機器はメイン出力コンセントグループに接続します。
2. 周辺機器はスイッチ出力コンセントグループに接続します。
 - 停電の発生時に速やかにシャットダウンする必要がある重要性の低い機器は、バッテリーのランタイムを節約するために、シャットダウン待機時間の短い電源に接続します。
 - 依存する周辺装置のある、再起動あるいはシャットダウンを特定の順番で行う必要のある機器は異なるコンセントグループに接続します。
 - 他の機器と独立して再起動する必要がある機器は、異なるコンセントグループに接続します。
3. 設定メニューを使って、スイッチ出力コンセントグループの停電時の動作を設定します。

6. 保管

UPSはバッテリーを十分に充電し、カバーを掛けて温度が低く乾燥した場所に保管してください。保管する前に少なくとも4時間以上充電してください。

・長期保管について

本装置では、バッテリーを使用しています。そのため、保管中には定期的に補充電を行ってください。なお、電池工業会では小形制御弁式(シール)鉛蓄電池の取扱いの指針(電池工業会指針: SBA G0202)に基づき、以下のとおり補充電を必要とする時期を定義しています。

温度	期間
25℃以下	6ヶ月以内
30℃以下	4ヶ月以内
35℃以下	3ヶ月以内
40℃以下	2ヶ月以内

7. バッテリ交換

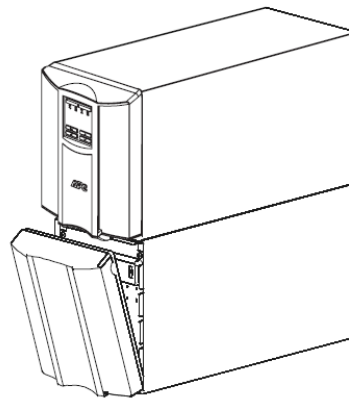
UPS には簡単に取り換えができるバッテリーキットが実装されています。バッテリーは危険な高電圧から絶縁されているため、バッテリーの交換は安全です。UPS と負荷装置を ON のままバッテリー交換可能です (ホットスワップ可能)。専用の交換用バッテリーキットを使用して交換してください。



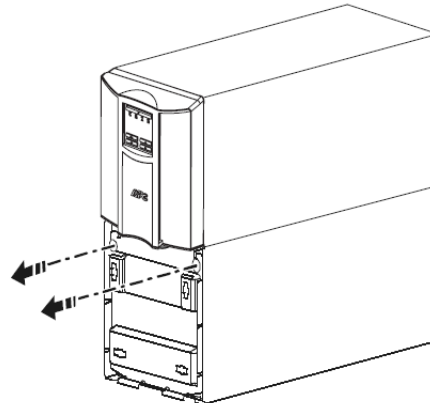
UPS 内部のバッテリー接続を外すと、負荷は停電から保護されなくなります。UPS の出力を継続したままバッテリー交換を行った場合、バッテリーコネクタを外すと、UPS はバッテリーが外されたことを検知して UPS から 2 秒に一回アラーム音が発生し、故障 LED が点滅します。

・ バッテリ交換の手順

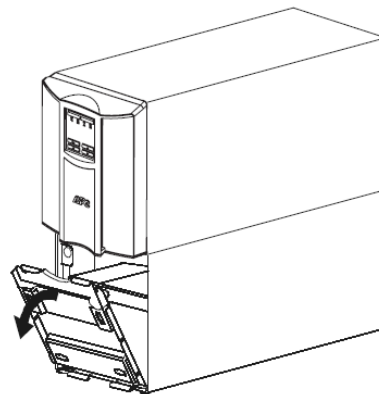
1. 下側のフロントベゼルの上側両端をつかみ、外側に倒してベゼルを外します。



2. バッテリドアの 2 個のネジを外します。

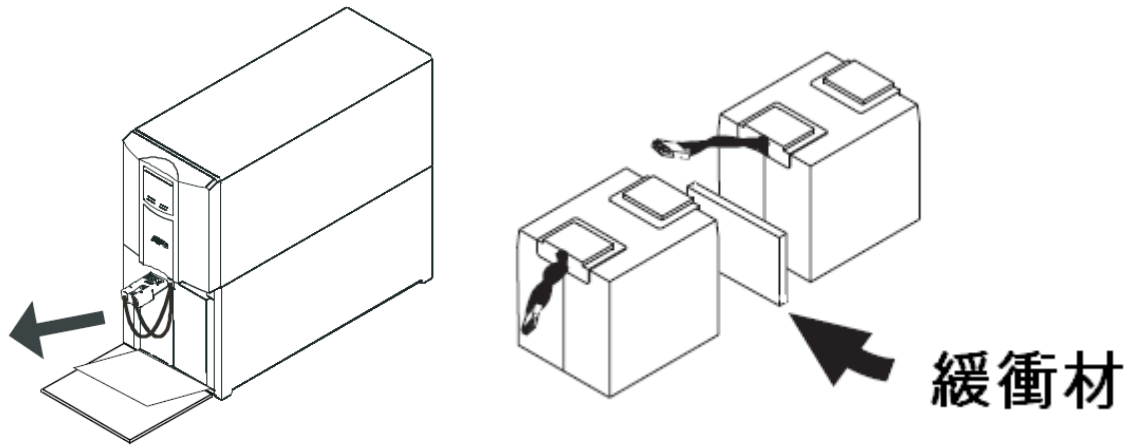


3. バッテリドアを前側に倒します。

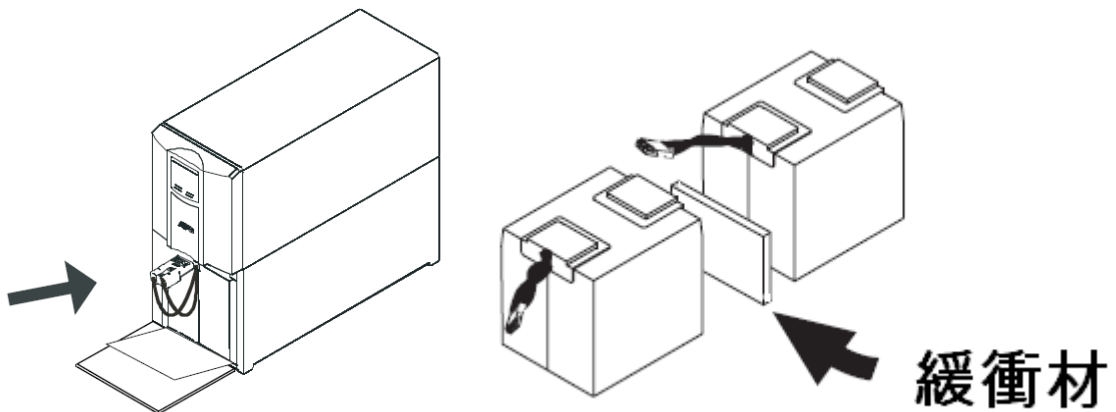


4. バッテリコネクタを外して、バッテリーキットの引き出しタブを前面に引いて、バッテリーキッ

トを引き出します。緩衝材を取り出します。奥にも同じバッテリーキットが収納されていますので、同じようにバッテリーコネクタを外してバッテリーキットの引き出しタブを前面に引いて、バッテリーキットを引き出します。

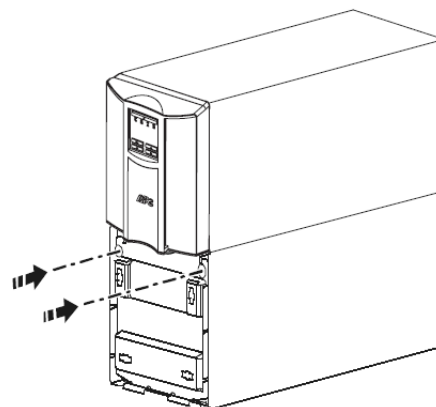


5. 交換用バッテリーキットをゆっくりと奥まで押して、バッテリーコネクタを UPS のバッテリーコネクタに接続します。バッテリーキットの間に緩衝材を置きます。2つ目のバッテリーキットをゆっくりと奥まで押して、バッテリーコネクタを UPS のバッテリーコネクタに接続します。

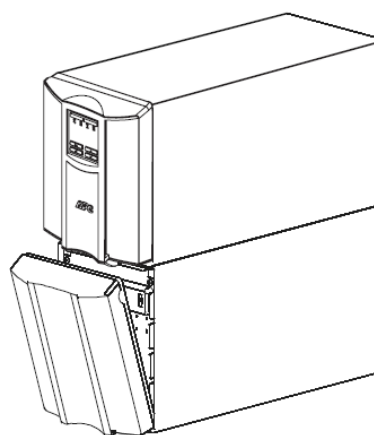


通常、コネクタ接続時にコネクタの接続部に多少の火花、音が発生しますが、問題ありません。

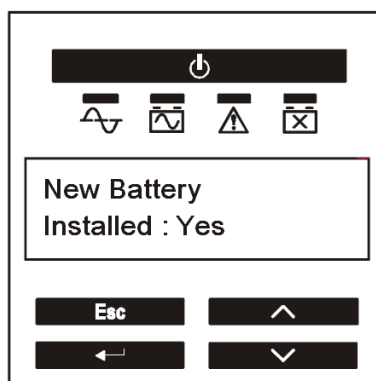
6. バッテリカバーを閉じて、
2個のネジでバッテリーカバーを固定します。



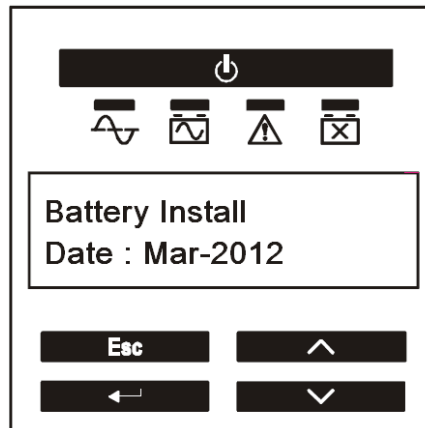
7. フロントベゼルを取り付けます。



8. ホットスワップでバッテリー交換した場合、UPS は図のように新しいバッテリーを取り付けたか表示されますので(New Battery Installed:No)、UP/DOWN ボタンで YES を選択して、ENTER ボタンを押してください。※



9. YES を選択すると、図のようなバッテリインストールの日付の画面が現れますので、バッテリーを交換した月と西暦を UP/DOWN ボタンで選択して ENTER ボタンを押してください。※

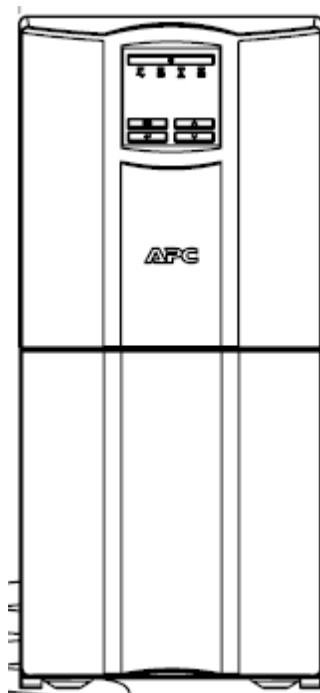


10. バッテリーは必ずリサイクルしてください。古いバッテリーは適切なリサイクル施設まで届けるか、交換用バッテリーキットの梱包材に包んで、弊社指定の住所までご送付ください。(送付先については、7 ページの使用済みバッテリー送付先を参照)

※UPS を完全停止した状態でバッテリー交換を行った場合は、メインメニューから Configuration (設定) →Battery Install Date を選択して、バッテリーを交換した年月を設定してください。

8. 設置

UPS 本体は、下図で指定した設置方向以外では使用しないでください。



9. 緊急電源停止機能

概要

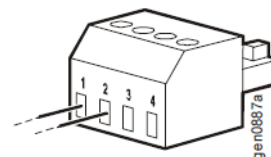
緊急電源停止機能 (EPO) オプションは、接続されている負荷機器すべての電源をただちに遮断する安全機能です。UPS は直ちにシャットダウンされ、バッテリー電源に切り替わりません。国および地域の電気規制すべてに従ってください。配線は必ず資格のある電気技術者に依頼してください。

UPS に EPO スイッチを接続します。複数のユニットを並列に接続している構成では、各 UPS は、EPO スイッチに接続されている必要があります。

接続した機器に電源を供給するために UPS を再起動しなければなりません。UPS 正面パネルの UPS 出力 On/Off ボタンを押します。

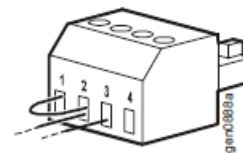
ノーマルオープン接点

1. EPO スイッチまたはリレー接点がノーマルオープンの場合、スイッチまたは接点からワイヤを EPO 端子ブロックのピン 1 と 2 に挿入します。16-28 AWG ワイヤを使用します。
2. ネジを締めてワイヤを固定します。
リレーがクローズの場合、UPS はオフになり、機器に電源は供給されません。



ノーマルクローズ接点

1. EPO スイッチまたはリレー接点がノーマルクローズの場合、スイッチまたは接点からワイヤを EPO 端子ブロックのピン 2 と 3 に挿入します。16-28 AWG ワイヤを使用します。
2. ピン 1 と 2 の間にジャンパー線を挿入します。ピン 1、2、そして 3 のネジを締めてワイヤを固定します。
リレーがオープンの場合、UPS はオフになり、機器に電源は供給されません。



注: ピン 1 は EPO 開度の電源ソースで、24 ボルトの数ミリアンペアの電源を供給します。

ノーマルクローズ (NC) EPO 設定で使用する場合、EPO スイッチまたはリレーは「ドライ」回路用を使用してください。定格は低電圧および低電流用にする必要があります。これは、接点が通常金メッキされていることを表しています。

EPO インターフェイスは SELV (安全特別低電圧) 回路です。EPO インターフェイスは他の SELV 回路のみに接続します。EPO インターフェイスは電位を持たない閉回路を監視します。SELV 回路は、商用電源から絶縁されたスイッチまたはリレーによって適切に制御します。UPS の破損を避けるため、EPO インターフェイスには商用電源等の電源を有する回路を接続しないでください。

UPS を EPO スイッチに接続するケーブルは、以下のタイプから選択してください。

- ・ CL2 : 汎用の Class 2 ケーブル
- ・ CL2P : ダクトやプレナム、その他の環境大気用スペース用のプレナムケーブル
- ・ CL2R : 別階へのシャフトに配線する垂直配線用ケーブル
- ・ CLEX : 住居や配線管での使用に制限されたケーブル
- ・ カナダでの設置 : CSA 認定の ELC (特別低電圧コントロールケーブル) 以外は使用しないでください。
- ・ カナダおよび米国以外での国での設置 : 国および地域の規制に従って、標準の低電圧ケーブルを使用してください。

10. ユーザー設定項目

本 UPS には以下のユーザー設定項目があります。フロントディスプレイ、PowerChute (管理ソフトウェア) および NMC (アクセサリカード) から設定を変更することが可能です。

機能	工場出荷時の設定値	ユーザーが 選択できる値	概要解説
Language 言語	English	English, ニホンゴ	ディスプレイに表示される言語を設定します。
Local Power Quality 現地電力品質	Good	Good, Fair, Poor	UPS を設置する場所の電力品質を設定します。設定した電力品質に合わせて、自動的に UPS の感度や出力許容電圧を最適な設定に変更します。 なお、個別に感度や出力許容電圧を変更した場合、「Custom」と表示されます。
Menu Type メニュータイプ	Standard	Standard, Advanced	ディスプレイに表示されるメニュータイプを設定します。
Audible Alarm アラーム	On	On, Off	アラームの有無を設定します。
Display ディスプレイ	Auto Dim ※1	Always On, Auto Dim, Auto Off	ディスプレイインターフェイスを操作していない間のディスプレイ表示状態を設定します。 ※1: Standard Menu の場合。Advanced Menu の場合 "Always On" になります。
Sensitivity 感度	Normal	Normal, Reduced, Low	入力電圧検出の感度を設定します。通常は Normal 設定で使用してください。Normal 以外の設定とした場合、停電時に正常なバックアップを行えない場合があります。
Low Transfer ロートランスファ	92V	86 - 92V	UPS が商用運転の際の、UPS 出力電圧の許容下限電圧を設定します。
High Transfer ハイトランスファ	108V	108 - 114V	UPS が商用運転の際の、UPS 出力電圧の許容上限電圧を設定します。
Low Battery Warning ローバッテリー警告	120sec	120 ~ 1800sec (単位:1sec)	UPS がローバッテリー表示するときの残りランタイムを設定します。

10. ユーザー設定項目(つづき)

設定項目	工場出荷時の設定値	ユーザーが 選択できる値	概要説明
Auto Self Test オートセルフテスト	Startup + 14 Since	Never(1), Startup Only(2), Startup + 7 Days(3), Startup + 14 Days(4), Startup + 7Since(5), Startup + 14 Since(6)	オートセルフテスト周期を設定します。 (1)起動時及び自動でテストなし (2)起動時のみ (3),(4)UPS 起動時その後は7日 または14日おきにテストを実施 (5),(6)UPS 起動時その後は7日 または14日おきにテストを実施。 但し、その間にマニュアルでテストを実施した場合は、その時点から再度カウントします。
Battery Install Date バッテリーインストール日	-	年月を入力可能。	バッテリー交換の後、バッテリーをインストールした日付をセットします。
Reset Energy Meter エネルギーメータリセット	-	No, Yes	UPS に記録していたエネルギーメータを0に戻します。
Enter setup Wizard セットアップウィザード	-	No, Yes	言語、現地電力品質、メニュータイプを設定するルーチンを開始します。
Firmware Update ファームウェアアップデート	-	No, Yes	シリアルポート経由でファームウェアのアップデートを行う場合、本設定を選択します。(本項目はUPS の出力が停止している場合のみ表示されます。)
Reset to Factory Defaults 工場初期へリセット	-	No, Yes	全てのユーザー設定可能な項目を工場初期設定に戻します。
Modbus モdbus	Disable	Disable, Enable	Modbus 通信を有効にします。
Modbus Address モdbusアドレス	1	1 - 223	Modbus 通信におけるUPS のスレーブアドレスを設定します。
Config Main Group Outlets メイングループ出力コンセント設定	-	-	メイングループ出力コンセントのユーザー設定項目に関するメニューを展開します。
Config Group 1 Outlets グループ1 出力コンセント設定	-	-	出力コンセントグループ1 のユーザー設定項目に関するメニューを展開します。
Config NMC NMC 設定	-	-	NMC (ネットワークマネジメントカード) を設定するメニューを展開します。
Turn On Delay 起動待機時間	0 sec	0 ~ 1800 sec (単位:1sec)	UPS が起動する命令を受け取ってから実際に起動するまでの間に、UPS やスイッチ出力コンセントグループが待機する時間を設定します。

10. ユーザー設定項目(つづき)

設定項目	工場出荷時の設定値	ユーザーが 選択できる値	概要説明
Turn Off Delay 停止待機時間	メイン 0 sec グループ 1 90 sec	0 ~ 32767 sec (単位:1sec)	UPS が停止する命令を受け取ってから実際にシャットダウンするまでの間に、UPS やスイッチ出力コンセントグループが待機する時間を設定します。
Reboot Duration リブート期間	8 sec	4 ~ 300 sec (単位:1sec)	UPS やスイッチ出力コンセントグループが再起動する前に、出力を停止していなければいけない時間を設定します。
Minimum Return Run Time 最小リターン ランタイム	0 sec	0 ~ 32767 sec (単位:1sec)	UPS やスイッチ出力コンセントグループが再起動する前に、確保しなければならないバッテリーランタイムを設定します。
Load Shed Time On Battery 負荷制限 オンバッテリー時間	Disable	Disable, Enable	本設定を有効にすると、UPS が停電を検知してバッテリー運転に切り替わった場合、PowerChute等の電源管理ソフトウェアを使用することなく、設定した時間で出力コンセントグループを停止させることができます。停止した出力コンセントグループは入力復旧後、自動で出力を開始します。メイン及びスイッチ出力コンセントグループ1で設定可能です。但し、メイン出力コンセントグループを停止させるためにはスイッチ出力コンセントグループ1を設定する必要があります。
	32767 sec	5 ~ 32767 sec (単位:1sec)	Enable の場合

10. ユーザー設定項目(つづき)

設定項目	工場出荷時の設定値	ユーザーが 選択できる値	概要説明
Load Shed Runtime Remain 負荷制限 残りランタイム	Disable	Disable, Enable	本設定を有効にすると、UPS が停電を検知してバッテリー運転に切り替わった場合、PowerChute等の電源管理ソフトウェアを使用することなく、残りランタイムが設定した時間以下になると出力コンセントグループは停止します。停止した出力コンセントグループは入力復旧後、自動で出力を開始します。メイン及びスイッチ出力コンセントグループ1で設定可能です。但し、メイン出力コンセントグループを停止させるためにはスイッチ出力コンセントグループ1を設定する必要があります。
	0 sec	0 ~ 3600 sec (単位:1sec)	Enable の場合
Load Shed On Overload 負荷制限 オーバーロード	Disable	Disable, Enable	本設定を有効にすると、オーバーロード（定格出力容量より大きい）のイベントが発生した場合、重要な負荷機器への電源を確保するために、スイッチ出力コンセントグループ1を直ちに停止することができます。停止した出力コンセントグループは、マニュアル操作でのみ再投入が可能です。メイン出力コンセントグループには設定できません。

11. ランタイム

SMT3000Jのランタイム（バックアップ時間）表です。

VA	W	ランタイム[分]
440	400	71
670	600	44
890	800	31
1110	1000	23
1330	1200	17
1560	1400	14
1780	1600	11
2000	1800	9
2220	1980	7.5
2440	2200	6.5
2670	2400	5
2890	2600	4.5
3000	2700	4

上記ランタイムは力率=0.9の負荷を想定した値となります。

また、数値に関してはあくまでも参考値であり、実際のバックアップ時間は充電状態、周囲温度、使用年数等により異なります。

12. 火災予防条例について

無停電電源装置を設置すること等により、バッテリー容量(Ah・セル)の合計が 4800Ah・セル以上となるときは、専用不燃区画に設置する必要があります(火災予防条例準則第 11 条、13 条)。詳しい内容を所轄消防署にお問い合わせの上、「設置届書」をご提出ください。

装置のバッテリー容量

バッテリー容量の計算式は以下のようになります。

- ・ 容量(Ah・セル)=単電池(セル)あたりの定格容量(Ah)×単電池数(セル)

計算方法

使用されている小形鉛蓄電池は1セル当たり電圧が2Vのため、本装置1台のバッテリーキットのセル数は、 $12V \times 4個 \div 2V = 24$ (セル) となります。

セルの定格容量は17Ahであるので、UPS1台当たりのバッテリー容量は、 24 (セル) \times 17 (Ah) = 408 (Ah・セル) /1台となります。

13. 製品保証

保証範囲

シュナイダーエレクトリック株式会社は、商品に対して下記で示した期間の無償保証を行います。但し、日本バージョンの日本国内で使われている Smart-UPS に限ります。

この保証は天災や事故によるダメージ、お客様の過失、間違った使用や改造した Smart-UPS には適用されません。

保証期間及び各保証範囲

1 無償保証

- ・ 購入日より起算して2年間。
- ・ 無償保証期間内でも次の場合は有償扱いになります。
 1. お客様による輸送・移動時の落下、衝撃等、お客様のお取扱いが適切ではないために生じた故障・損傷の場合
 2. 火災・地震・風水害・落雷等の天災地変、テロ、暴動、公害、煙害、ガス害(硫化ガス等)、異常電圧や指定外の電源使用等による故障・損傷の場合
 3. ご使用上での誤り、あるいは不当な修理・調整・改造を行ったことによる故障・損傷の場合
 4. 海外で使用された場合

2 有償保証

- ・ 無償保証期間2年経過後の商品

3 供給及び修理の継続

- ・ 購入日より起算して7年間の保証とします。

生命維持に関する方針

1 一般的な方針

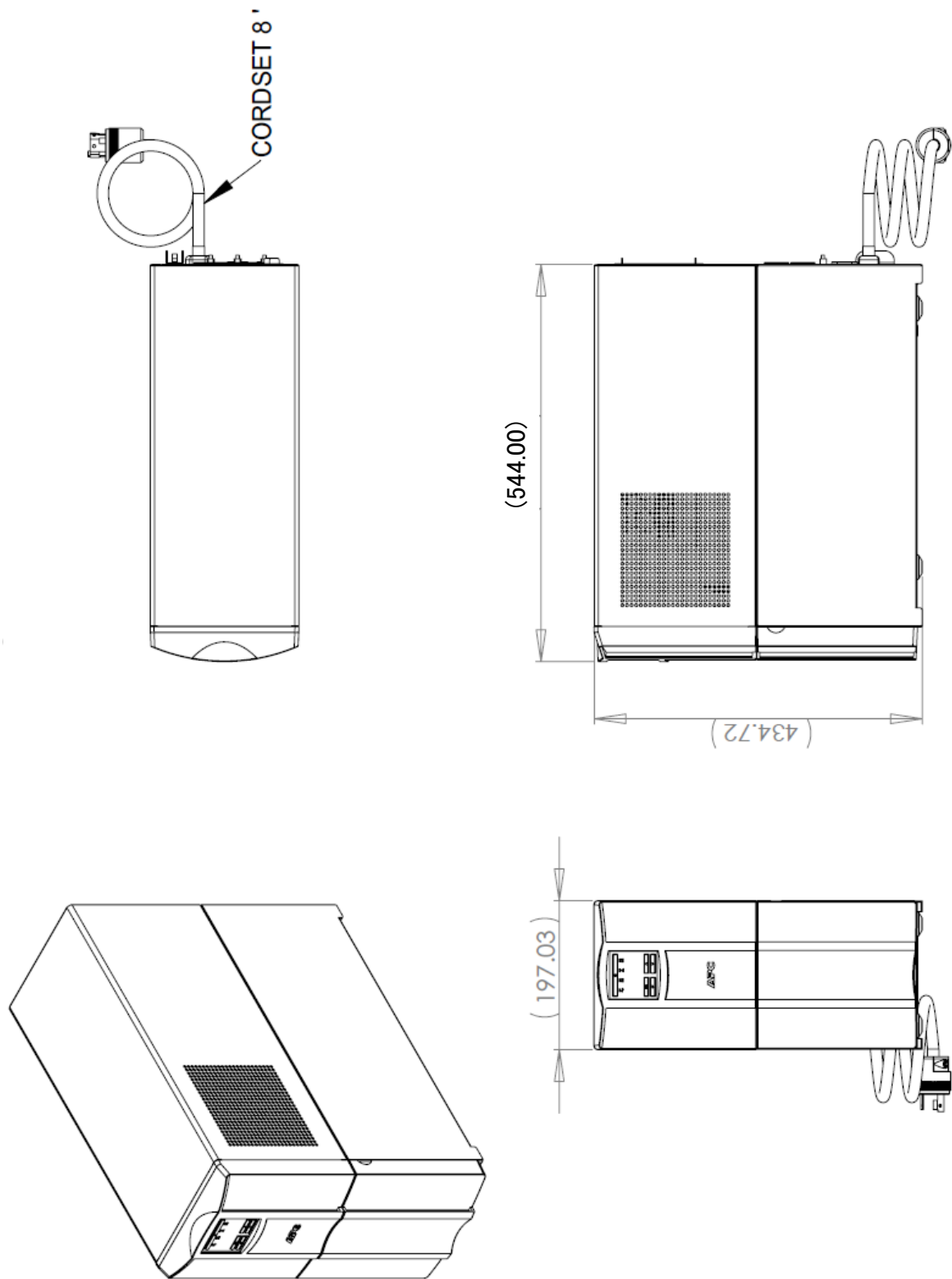
シュナイダーエレクトリックは、一般的な方針として生命維持装置に当社のいかなる製品もご使用いただくことをお勧めしません。生命維持装置では、APC 製品の障害や誤動作によって生命維持装置に障害が発生した場合等、それらの装置の安全性や有効性が著しく損なわれることが当然予期されます。シュナイダーエレクトリックは(a)ケガや損傷の危険性が最小となっており、(b)お客様がそのようなすべての危険性を承知し、(c)その状況のもとでシュナイダーエレクトリックの責任が十分保護されることが書面で十分保証されるまでは、生命維持装置の領域で使用することを承知しながら当社の製品を販売することはいたしません。

2 生命維持装置の例

生命維持装置とみなされる装置の例としては、新生児酸素分析装置、神経刺激器（麻酔、鎮痛等に使用）、自動輸血装置、血液ポンプ、細動除去器、不整脈検出器および警告器、ペースメーカー、血液透析システム、腹膜透析システム、新生児人工呼吸保育器、大人/子供兼用人工呼吸器、麻酔人工呼吸器、点滴ポンプ、および合衆国食物医薬品局が「生死に関わる」と指定したその他すべての装置があげられます。

多くの APC UPS システムに対し、オプションとして APC 製品以外の「病院等級/医療機器等級」の配線装置と漏れ電流装置を注文ができるものがありますが、シュナイダーエレクトリックではこのような修正が施された装置が、弊社または他の組織によって「病院等級/医療機器等級」として認定あるいは分類されていると提言するものではありません。

1 4. 外形图



15. ブロック図

